



Российский ударный вертолет «Ночной охотник» Russian attack helicopter Night Hunter "Hokum"

МАСШТАБ 1:72 СДЕЛАНО В РОССИИ №7272 MADE IN RUSSIA SCALE 1:72

«Ночной охотник»

Ударный вертолет Ка-50Ш представляет собой модернизированный Ка-50 "Черная акула", переоборудованный для действий ночью. Вертолет оснащен тепловизионной прицельной системой "Самшит-50Т", которая обеспечивает поиск, обнаружение и сопровождение целей по тепловизионному каналу и поражение их управляемыми ракетами с лазерными головками самонаведения. По совокупности боевых качеств Ка-50Ш является одним из лучших ударных вертолетов мира.

"Night Hunter"

The Ka-50SH combat helicopter is a modernized version of the Ka-50 Black Shark. The Ka-50SH features the new Samshit-50T thermal imaging system which provides a greatly enhanced target search, detection, and tracking capability combined with target destruction using laser guided missiles. The Ka-50SH is considered one of the best attack helicopters in the world due to its combat capabilities.

„NIGHT HUNTER“

Der Ka-50 SH ist eine modernisierte Version des Kampfhubschraubers Ka-50 "Hokum", dessen besonderes Merkmal die Doppelrotoren sind. Die SH-Variante ist mit dem neuen „Samshit 50“ Wärmebildsystem ausgerüstet, das eine genaue Zielerfassung ermöglicht, sowie zur Steuerung der lasergelenkten Raketen dient. Alle diese Eigenschaften machen den Ka-50 SH zu einem der effektivsten Kampfhubschrauber der Welt.

“Chasseur de Nuit”

L'hélicoptère de combat Ka-50SH est une version modernisée du Ka-50 Black Shark. Le Ka-50SH est doté du nouveau système d'imagerie thermique Samshit-50T avec recherche, détection et acquisition de cibles améliorées en association avec des missiles à guidage laser. Le Ka-50SH est considéré comme l'un des meilleurs hélicoptères d'attaque au monde.

"Night Hunter"

L'elicottero da combattimento Ka-50 SH è una versione aggiornata del Ka-50 Black Shark. Il Ka-50SH monta il nuovo sensore termico Samshit-50T, che accresce grandemente le sue capacità di ricerca, scoperta ed inseguimento dei bersagli, unite alle possibilità di attacco con missili a guida laser. Grazie alle sua capacità in combattimento, il Ka-50SH è considerato uno dei migliori elicotteri da attacco del mondo.

"Night Hunter"

El helicóptero de combate Ka-50SH es una version modernizada del Ka-50 Black Shark. El Ka-50SH cuenta con el nuevo sistema de imagen térmico Samshit-50T que proporciona una incrementada capacidad de busca, detección y seguimiento de blancos, combinada con la destrucción de los mismos utilizando misiles guiados por laser. El Ka-50SH está considerado como uno de los mejores helicópteros de ataque del mundo debido a sus capacidades de combate

РУКОВОДСТВО ПО СБОРКЕ

Перед тем как приступить к сборке модели проверьте комплектацию набора и целостность отливок и тщательно изучите инструкцию по сборке. В случае последующей окраски модели рекомендуется обезжирить отливки, например, мыльным раствором. Детали отделяйте от литников ножом или другим режущим инструментом (соблюдая осторожность при работе с острыми предметами). Зачистите облой и места среза, например, при помощи мелкой наждачной бумаги. Сборку модели производите согласно схеме сборки. Для удобства сборки каждая деталь на сборочной схеме обозначена номером, например **1A**. Детали, не указанные в инструкции, при сборке не применяются. При работе с мелкими деталями используйте пинцет. Детали склеивайте клеем, выпускаемым предприятием «ЗВЕЗДА». Клей продается отдельно от набора. Используйте минимальное количество клея, чтобы не испортить модель. Не наносите клей на окрашенную поверхность. Склеенные детали оставляйте до полного высыхания. Модель рекомендуется окрашивать специальными красками для пластиковых моделей, выпускаемыми предприятием «ЗВЕЗДА». Краски в комплект не входят. Цвет краски на сборочной схеме обозначен цифрой, например **20**. Схема окраски и номера красок даны на шестой странице инструкции. При работе необходимо иметь кусок мягкой ткани (фланель, хлопок и т.д.) для очистки кисти при переходе с одного цвета краски на другой. Клей с кисточки удаляйте также тканью. Все работы производите в проветриваемом помещении вдали от источников огня.

ATTENTION - Useful advice! Study the instructions carefully prior to assembly. Remove parts from frame with a sharp knife or a pair of scissors and trim away excess plastic. Do not pull off parts. Assemble the parts in numerical sequence. Use plastic cement ONLY and use cement sparingly to avoid damaging the model. Paint small parts before detaching them from frame. Remove paint where parts are to be cemented.

ATTENZIONE - Consigli utili !

Prima di iniziare il montaggio, studiare attentamente il disegno. Staccare con molta cura i pezzi dalle stampe, usando un taglia-balsa oppure un paio di forbici e togliere con una piccola lima o con carta vetro fine eventuali sbavature. Mai staccare i pezzi con le mani. Montarli seguendo l'ordine della numerazione delle tavole. Eliminare dalla stampata il numero del pezzo appena montato, facendogli sopra una croce.

ACHTUNG-Ein nützlicher Rat!

Vor der Montage die Zeichnung aufmerksam studieren. Die einzelnen Montageteile mit einem Messer oder einer Schere vom Spritzling sorgfältig entfernen. Eventuelle Grate werden mit einer Klinge oder feinem Schmirgelpapier beseitigt. Keinesfalls die Montageteile mit den Händen entfernen. Bei der Montage der Tafelnumerierung folgen. Die Nummer der schon montierten Teile auf dem Spritzling ankreuzen. Bitte nur Plastikklebstoff verwenden.

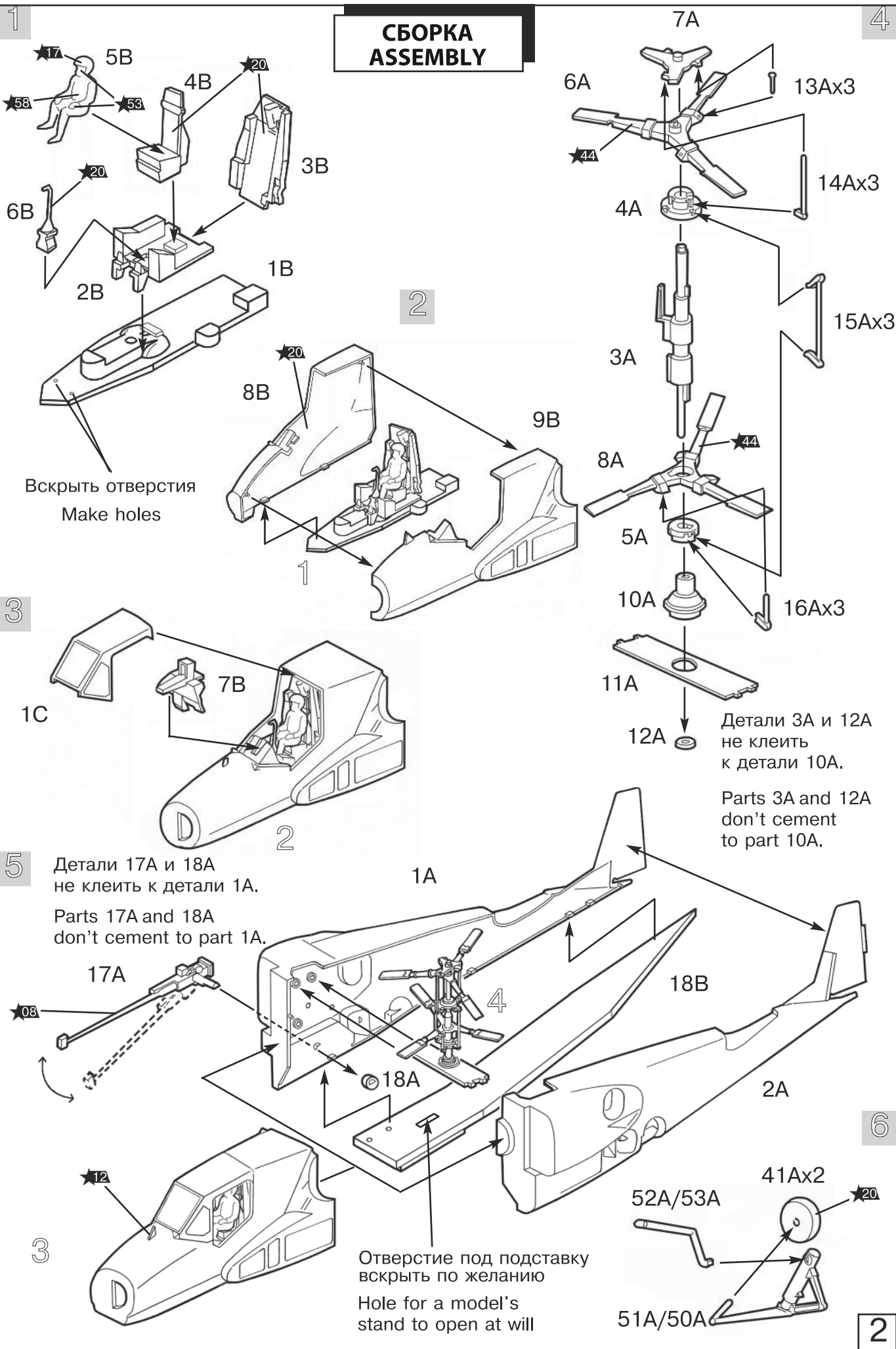
ATENCIÓN - Consejos útiles!

Estudiar las instrucciones cuidadosamente antes de comenzar el montaje. Separar las piezas de las bandejas con un cuchillo afilado o un par de tijeras, y retirar el exceso de plástico o rebaba. No arrancar las piezas. Montar las piezas en orden numérico. Utilizar SOLAMENTE pegamento para plástico y en poca cantidad para evitar que se dane el modelo. Pintar las piezas pequeñas antes de separarlas de la bandeja. Retirar la pintura de los lugares por donde se deban pegar las piezas.

ATTENTION - Conseils utiles !

Avant de commencer le montage, étudier attentivement le dessin. Détacher avec beaucoup de soin les morceaux des moules en usant un massicot ou bien un pair de ciseaux et couper avec une petite lame ou avec de papier de vitre fin ébarbages éventuels. Jamais détacher les morceaux avec les mains. Monter les en suivant l'ordre de la numération des tables. Éliminer de la moule le numéro de la pièce qui vient d'être montée, en le biffant avec une croix. Employer seulement de la colle pour polystyrol.

СБОРКА ASSEMBLY



Вскрыть отверстия
Make holes

Детали 3А и 12А
не клеить
к детали 10А.

Parts 3A and 12A
don't cement
to part 10A.

Детали 17А и 18А
не клеить к детали 1А.
Parts 17A and 18A
don't cement to part 1A.

Отверстие под подставку
вскрыть по желанию
Hole for a model's
stand to open at will

4

2

3

5

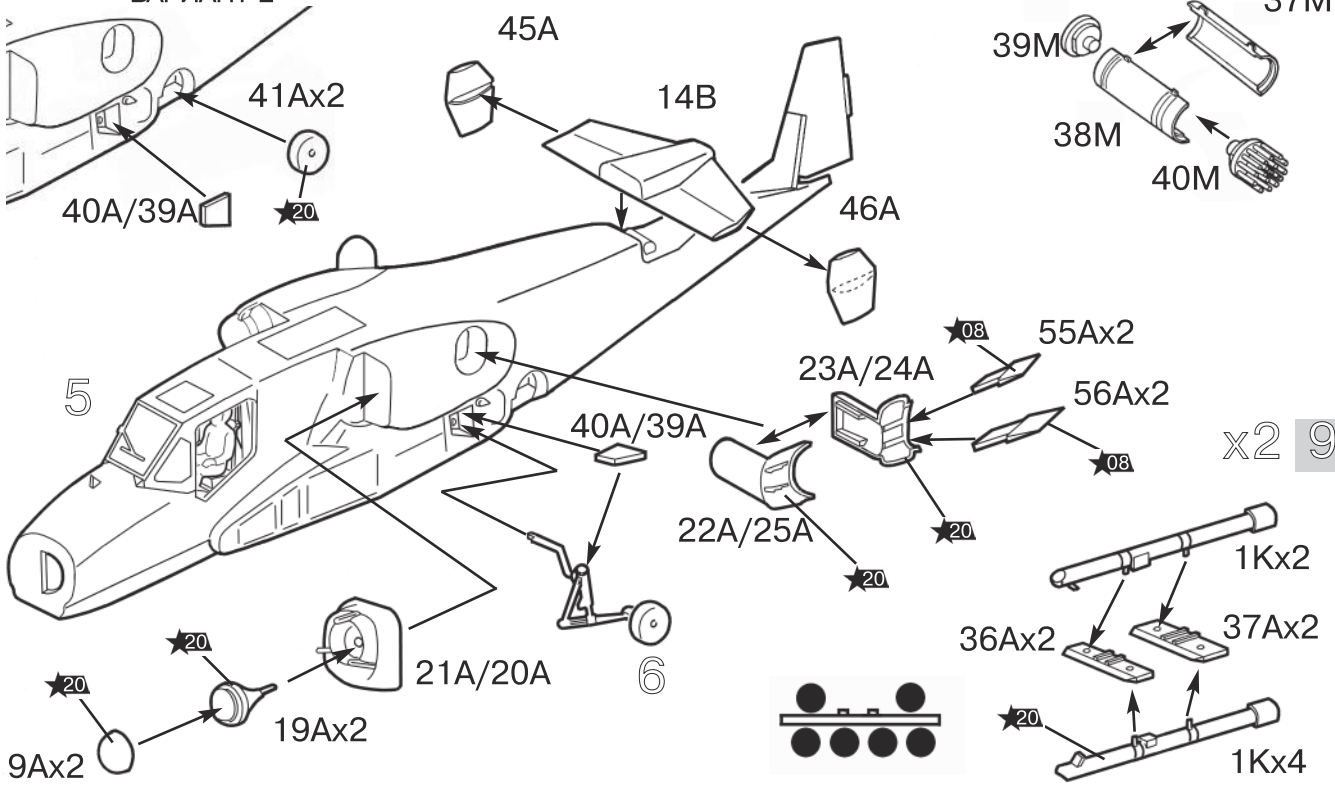
6

2

7

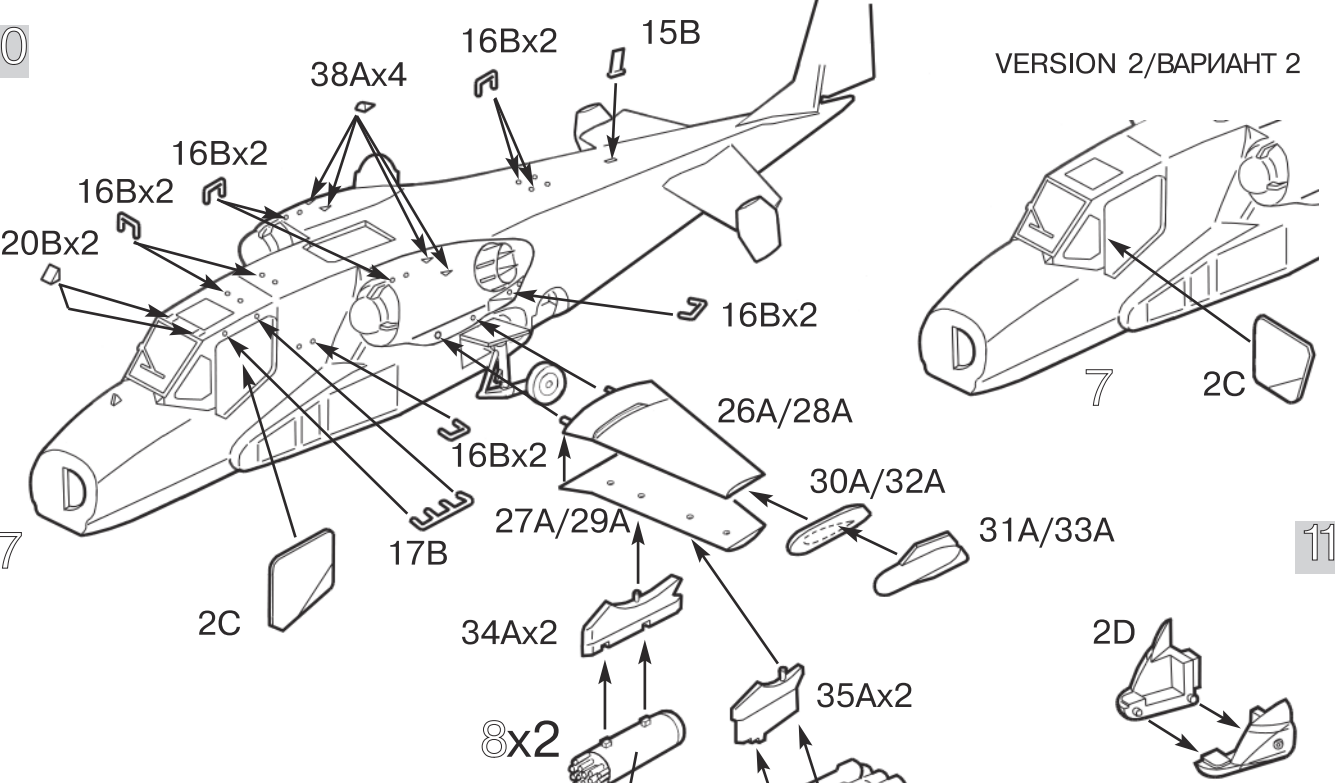
VERSION 2
ВАРИАНТ 2

x2 8

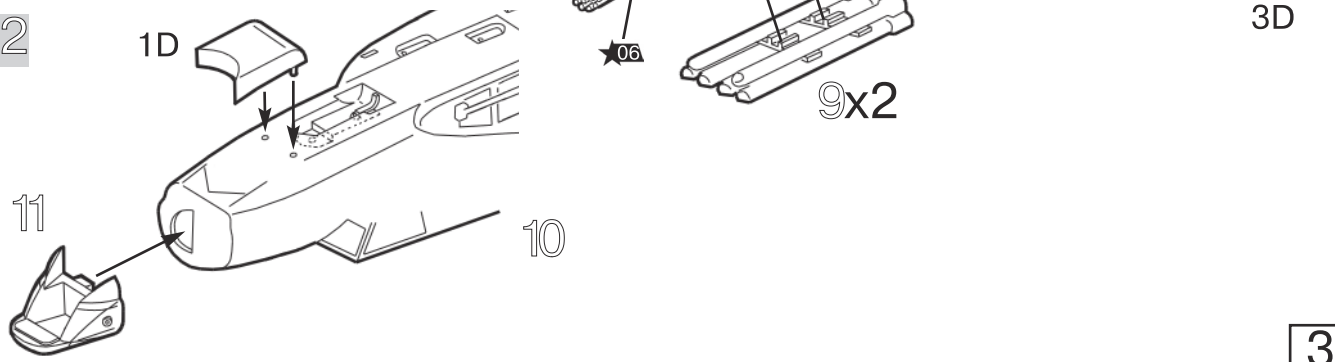


10

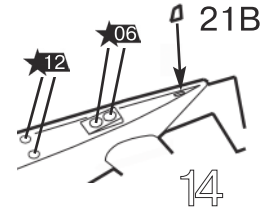
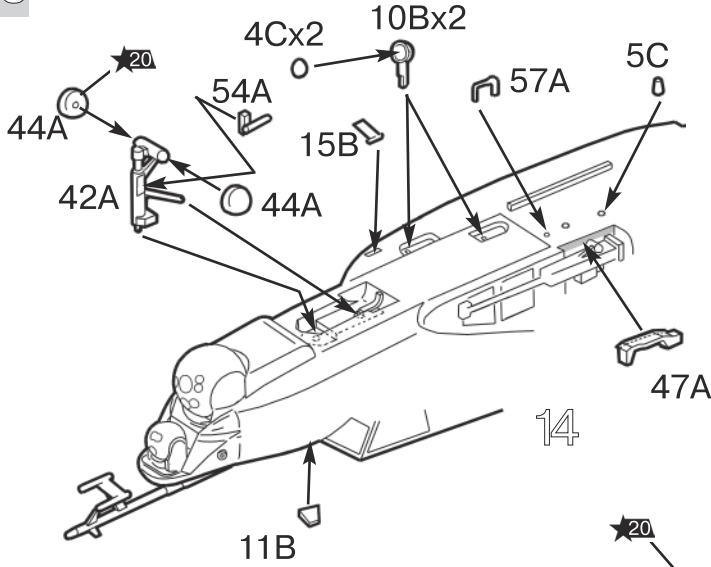
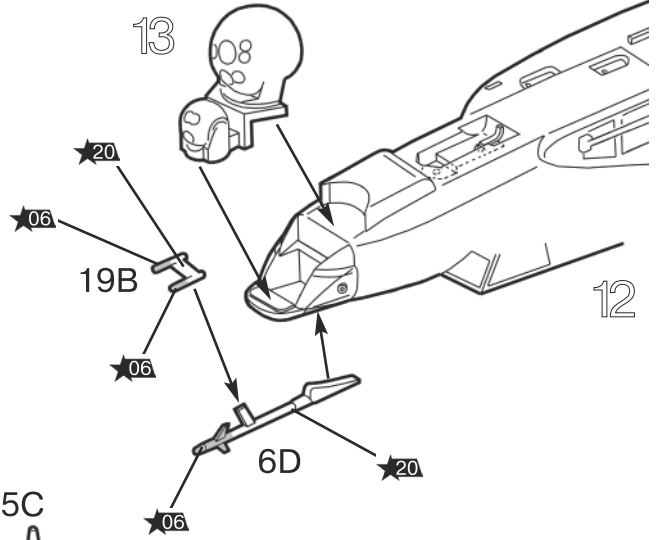
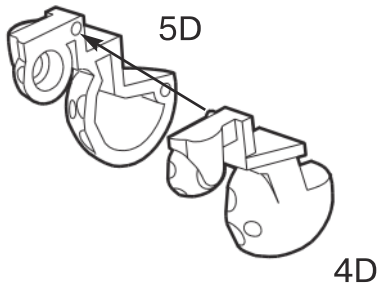
VERSION 2/ВАРИАНТ 2



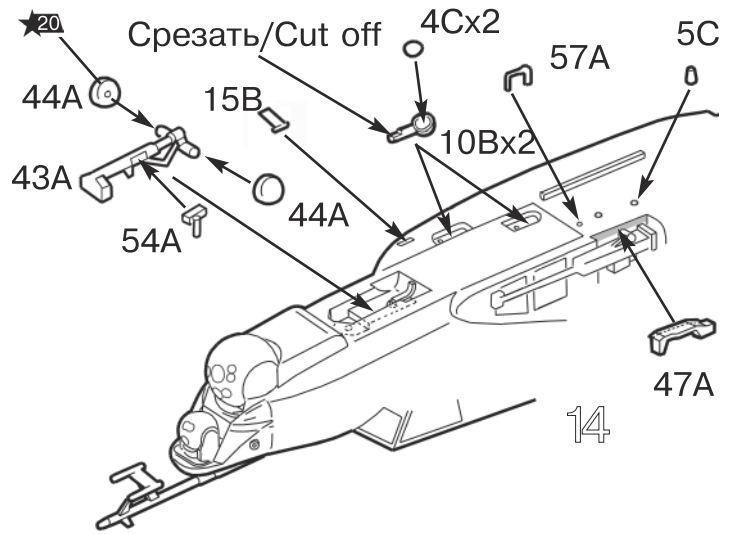
12



3

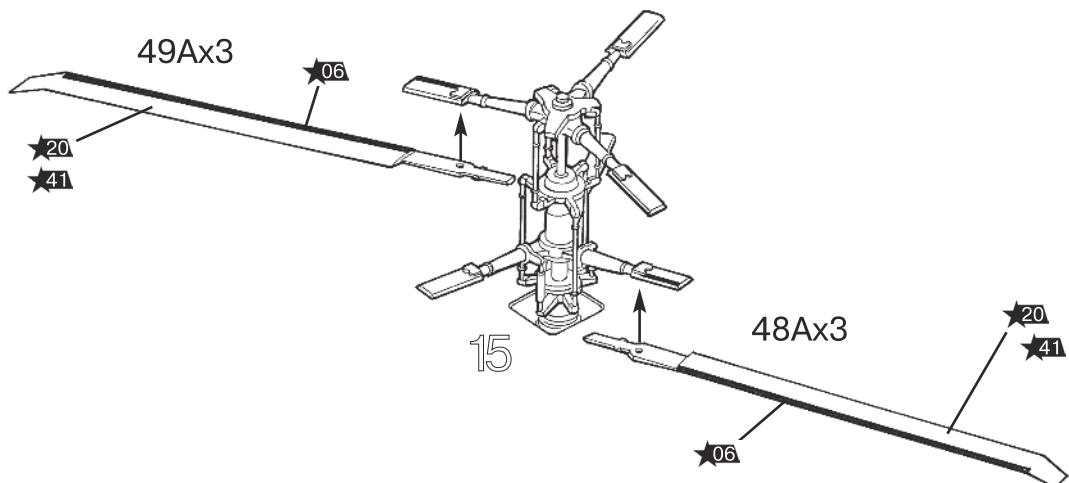


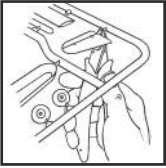
ВАРИАНТ 2
VERSION 2



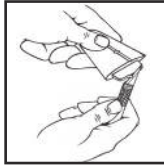
Все модели и цветной каталог
предприятия «Звезда»
вы можете приобрести по почте,
прислав заявку по адресу:

141730,
Московская область,
г. Лобня,
ул. Промышленная, д.2,
ООО «ЗВЕЗДА»
www.zvezda.org.ru

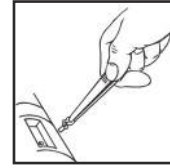




кат. №1101
Кусачки бокорезы
Cat. №1101
Side-cutting pliers

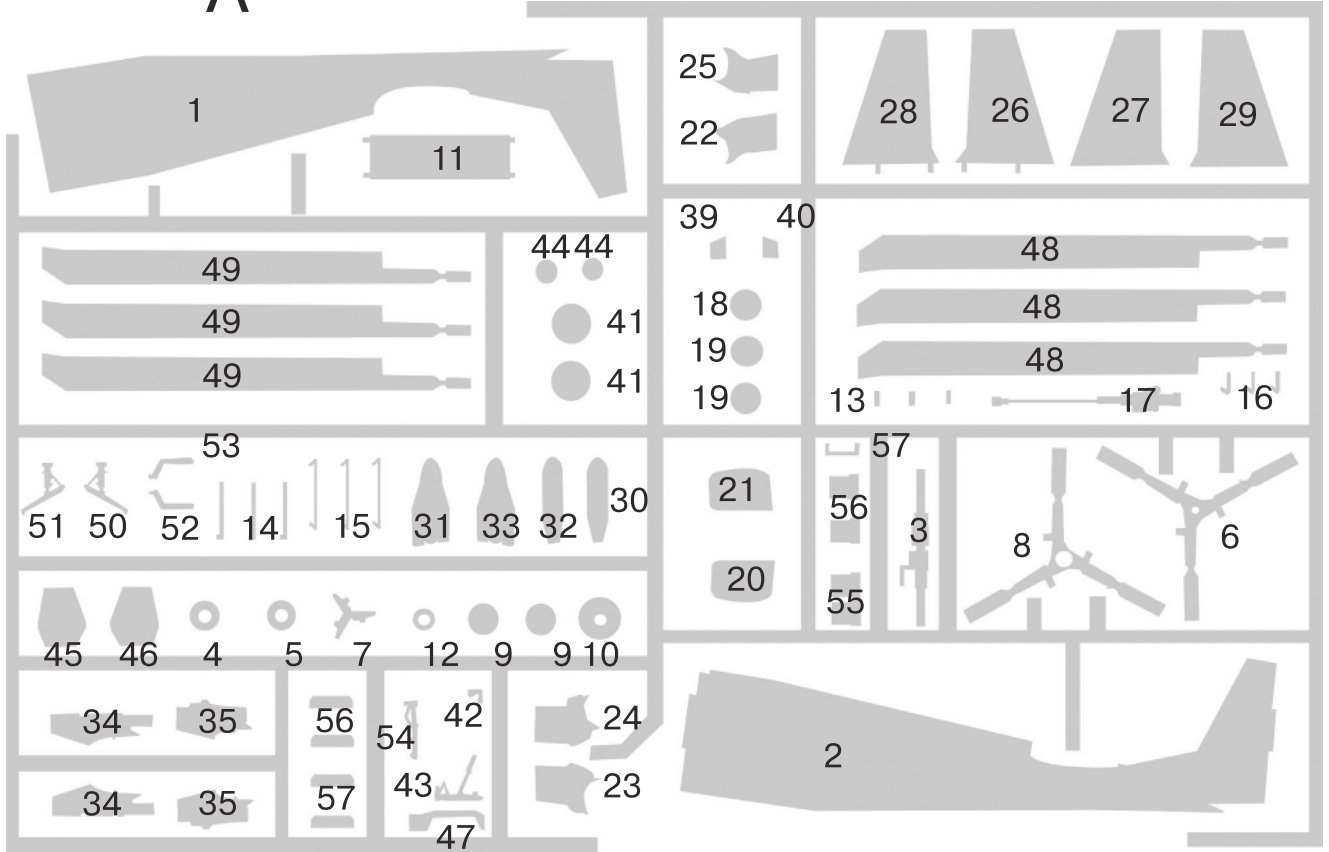


кат. №1103
Нож цанговый
Cat. №1103
Collet knife

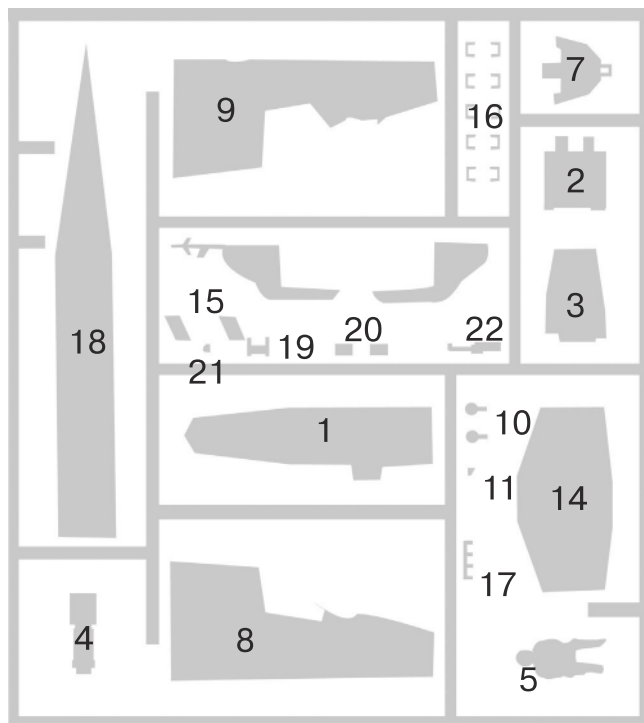


кат. №1105
Пинцет прямой
Cat. №1105
Straight tweezers

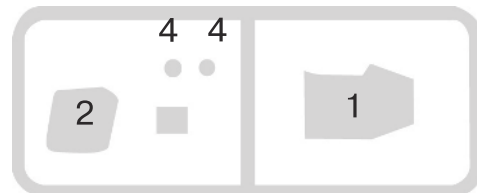
A



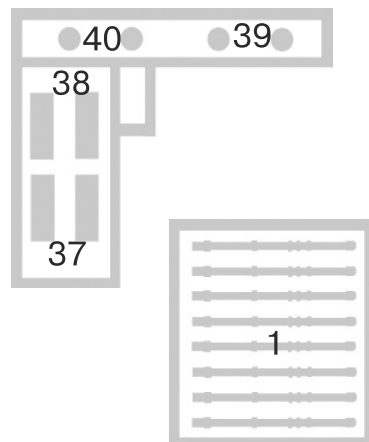
B



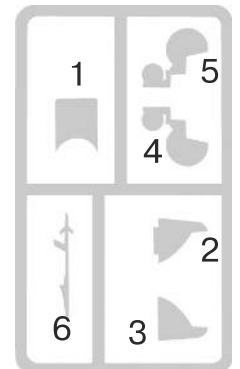
C



M



D



Kx2

ОКРАСКА И МАРКИРОВКА PAINTING AND MARKING

ИСПОЛЬЗОВАНИЕ СДВИЖНЫХ КАРТИНОК (ДЕКАЛЕЙ)

Вырежьте ножницами нужную часть декали, обозначенную соответствующим номером, например 3. Положите в воду на 1/2 минуты, наложите на необходимую часть модели и сдвиньте легким нажимом пальца. Переведенный рисунок расправьте, лишнюю влагу промокните.

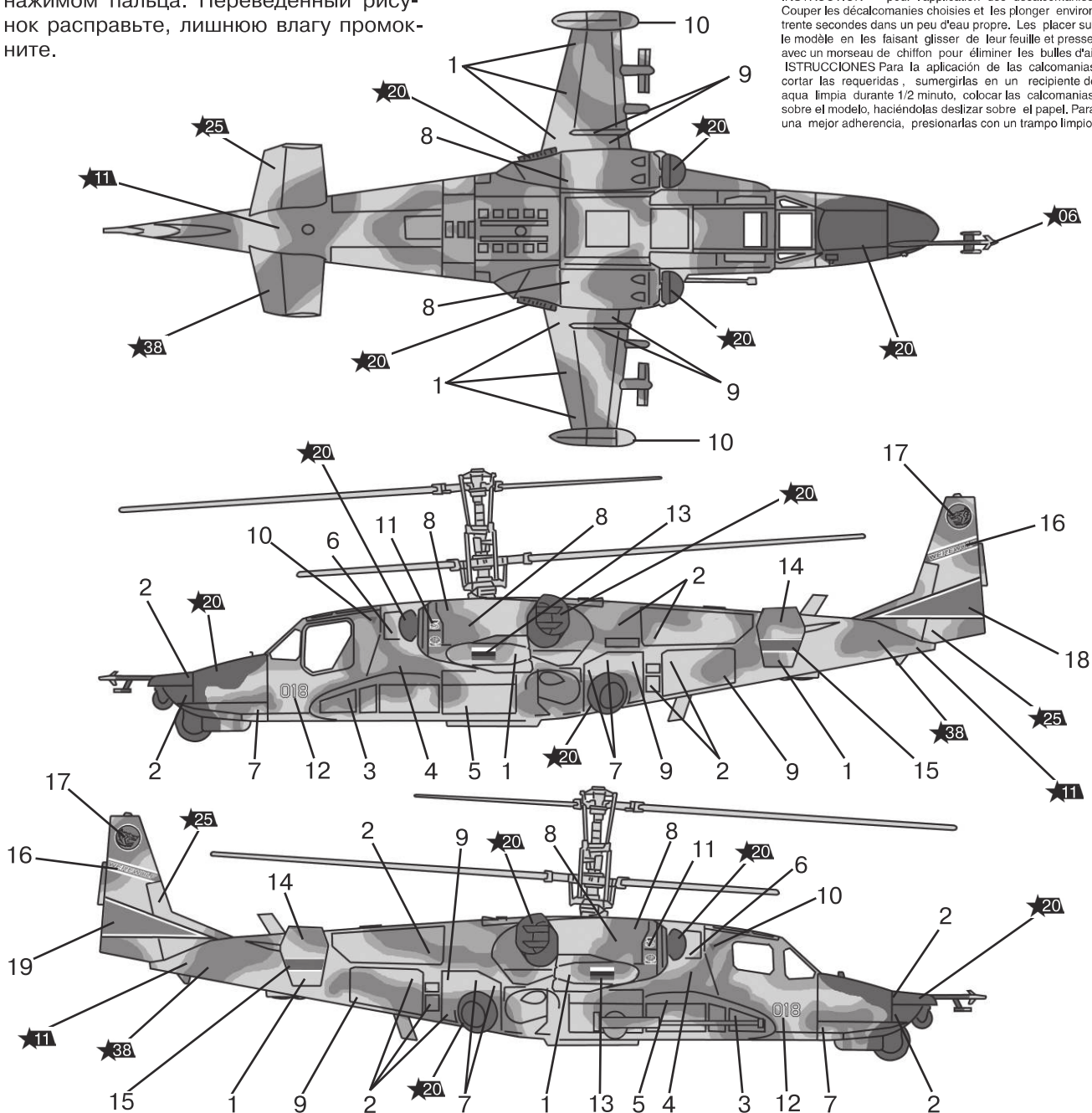
DIRECTIONS for applying the decals. Cut the required decals out of the sheet; dip them into a glass of clean water for about 1/2 minute; position the decals on the kit, letting them slide from the paper. For a better adhesion, press them by means of a clean rag.

ISTRUZIONI per l'applicazione delle decalcomanie. Ritagliare le decalcomanie occorrenti dal foglio, immergerle in un bicchiere d'acqua pulita per circa 1/2 minuto, metterle in posizione sul modello e farle scivolare dalla carta: per una migliore aderenza comprimerle con una pezzuola pulita.

ANWEISUNGEN für Abziehbilder-Anbringung: Die benötigten Abziehbilder vom Blatt abschneiden, in ein Glas reines Wasser für etwa 1/2 Minute eintauchen, auf das Modell legen und dann vom Papierbogen abnehmen. Um eine bessere Haftung zu erzielen, die Abziehbilder mit einem reinen Tuch andrücken.

INSTRUCTION pour l'application des décalcomanies. Couper les décalcomanies choisies et les plonger environ trente secondes dans un peu d'eau propre. Les placer sur le modèle en les faisant glisser de leur feuille et presser avec un morceau de chiffon pour éliminer les bulles d'air.

ISTRUCCIONES Para la aplicación de las calcomanías: cortar las requeridas, sumergirlas en un recipiente de agua limpia durante 1/2 minuto, colocar las calcomanías sobre el modelo, haciéndolas deslizar sobre el papel. Para una mejor adherencia, presionarlas con un trapo limpio.



«ЗВЕЗДА»

- ★20 Черный
- ★25 Древесный
- ★11 Песочный
- ★38 Темно-коричневый
- ★08 Вороненая сталь
- ★44 Кирпичный
- ★06 Алюминий
- ★58 Синий
- ★17 Белый
- ★53 Телесный
- ★12 Красный

“TAMIYA”

- XF1 Black
- XF78 Wooden deck tan
- XF59 Desert yellow
- XF10 Brown
- X10 Gun metal metallic
- XF79 Lino deck brown
- XF16 Flat aluminum
- XF8 Blue
- XF2 White
- XF15 Flesh
- XF7 Red

ОКРАСКА МОДЕЛИ, ВХОДЯЩЕЙ В ПОДАРОЧНЫЙ НАБОР

В подарочный набор входят следующие краски: Черный (20), Древесный (25), Песочный (11), Темно-коричневый (38), которые обозначены в инструкции соответствующими цифрами.