

АВТОМОБИЛЬ КАМАЗ-43509 «КАМАЗ-МАСТЕР»



№3657

МАСШТАБ
SCALE 1:35



TRUCK КАМАЗ-43509 «КАМАЗ-МАСТЕР»

СДЕЛАНО В РОССИИ
MADE IN RUSSIA

Уникальные грузовики, спроектированные и построенные в Татарстане, сделали бренд «КАМАЗ» узнаваемым во всем мире. В 2017г. был создан автомобиль с индексом КАМАЗ-43509. За 2019 год машина претерпела серьезную модернизацию: оптимизированы рабочие процессы двигателя, что позволило снизить дымность отработавших газов без ухудшения динамических свойств, усовершенствованы магистрали и элементы впускной и выпускной систем, уменьшено усилие на рулевое колесо, произошла переконфигурация внутреннего оснащения кузова и оптимизирован центр тяжести автомобиля. Использован рядный шестицилиндровый двигатель объемом 12,9 литров, мощностью 1050 л.с. Сухая масса автомобиля составляет 8530 кг. Уже в 2019 году автомобиль принес победу экипажу Эдуарда Николаева на ралли «Дакар». На прошедшем «Дакаре-2022» экипажи Антона Шибалова и Андрея Каргинова выступали на грузовиках КАМАЗ-43509 с внедренными в них в течение 2021 года техническими улучшениями и заняли соответственно 3 и 4 места в грузовом зачете.

Unique trucks designed and built in Tatarstan have made the "KAMAZ" brand recognizable worldwide. In 2017, a vehicle with the index KAMAZ-43509 was created. For 2019, the vehicle had undergone serious upgrading: the working processes of the engine were optimized, which allowed to reduce the exhaust gas smoke without deteriorating the dynamic properties, the lines and elements of the intake and exhaust systems were improved, the force on the steering wheel was reduced, the internal equipment of the body was rearranged and the center of gravity of the vehicle was optimized. It uses a 12.9-liter inline six-cylinder engine of 1,050 hp. The vehicle's dry weight is 8,530kg. Already in 2019, the car brought a victory to the crew of Eduard Nikolaev at the rally "Dakar". At the recent "Dakar-2022", crews of Anton Shibalov and Andrei Karginov competed on KAMAZ-43509 trucks with technical improvements implemented during 2021 and took 3rd and 4th places in the truck division, respectively.

Прежде, чем приступить к сборке модели, внимательно ознакомьтесь с инструкцией.

ВНИМАНИЕ!

Сборку и окраску модели следует проводить в хорошо проветриваемом помещении вдали от источников огня.

Сборку модели производите согласно схеме. Для удобства каждая деталь на сборочной схеме обозначена номером, соответствующим номеру на литниковой рамке.

Детали следует отделять от литников ножом или другим режущим инструментом (соблюдая осторожность при работе с острыми предметами). Места среза деталей зачистите ножом или наждачной бумагой.

Модель рекомендуется окрашивать специальными красками для пластиковых

моделей, выпускаемыми предприятием «ЗВЕЗДА».

Приступая к сборке модели, заранее ознакомьтесь со схемой окраски.

Перед окраской модель рекомендуется обезжирить, например, мыльным раствором и тщательно просушить.

Краски и клей в комплект не входят.

Для сборки модели рекомендуется использовать клей, выпускаемый предприятием «ЗВЕЗДА».

Используйте минимальное количество клея. Избегайте его попадания на окрашенные поверхности модели.

ВНИМАНИЕ!

ATTENTION - Useful advice!

Study the instructions carefully prior to assembly. Remove parts from frame with a sharp knife or a pair of scissors and trim away excess plastic. Do not pull off parts. Assemble the parts in numerical sequence. Use plastic cement ONLY and use cement sparingly to avoid damaging the model. Paint small parts before detaching them from frame. Remove paint where parts are to be cemented.

ACHTUNG - Ein nützlicher Rat!

Vor der Montage die Zeichnung aufmerksam studieren. Die einzelnen Montageteile mit einem Messer oder einer Schere vom Spritzling sorgfältig entfernen. Eventuelle Grate werden mit einer Klinge oder feinem Schmirgelpapier beseitigt. Keinesfalls die Montageteile mit den Händen entfernen. Bei der Montage der Tafelnummerierung folgen. Die Nummer der schon montierten Teile auf dem Spritzling ankreuzen. Bitte nur Plastikklebstoff verwenden.

ATTENZIONE - Consigli utili!

Prima di iniziare il montaggio, studiare attentamente il disegno. Staccare con molta cura i pezzi dalle stampate, usando un tagliabalsa oppure un paio di forbici e togliere con una piccola lima o con carta vetro fine eventuali sbavature. Mai staccare i pezzi con le mani. Montarli seguendo l'ordine della numerazione delle tavole. Eliminare dalla stampata il numero del pezzo appena montato, facendogli sopra una croce.

ATENCIÓN - Consejos útiles!

Estudiar las instrucciones cuidadosamente antes de comenzar el montaje. Separar las piezas de las bandejas con un cuchillo afilado o un par de tijeras, y retirar el exceso de plástico o rebaba. No arrancar las piezas. Montar las piezas en orden numérico. Utilizar SOLAMENTE pegamento para plástico y en poca cantidad para evitar que se dane el modelo. Pintar las piezas pequeñas antes de separarlas de la bandeja. Retirar la pintura de los lugares por donde se deban pegar las piezas.

ATTENTION - Conseils utiles!

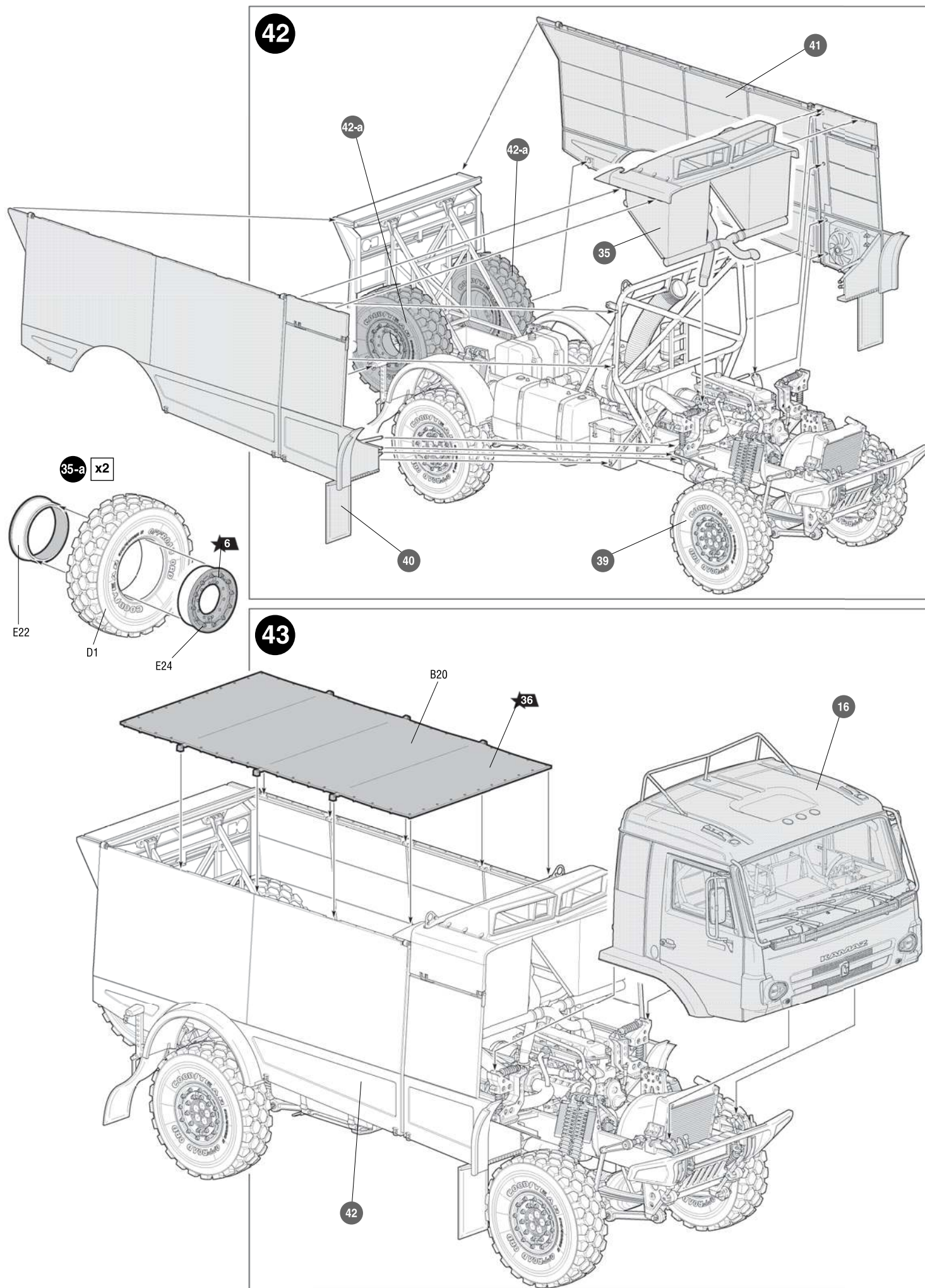
Avant de commencer le montage, étudier attentivement le dessin. Détacher avec beaucoup de soin les morceaux des moules en usant un massicot ou bien un pair de ciseaux et couper avec une petite lame ou avec de papier de verre fin ébarbages éventuels. Jamais détacher les morceaux avec les mains. Monter les en suivant l'ordre de la numération des tables. Eliminer de la moule le numéro de la pièce qui vient d'être montée, en le bifant avec une croix. Employer seulement de la colle pour polystyrol.

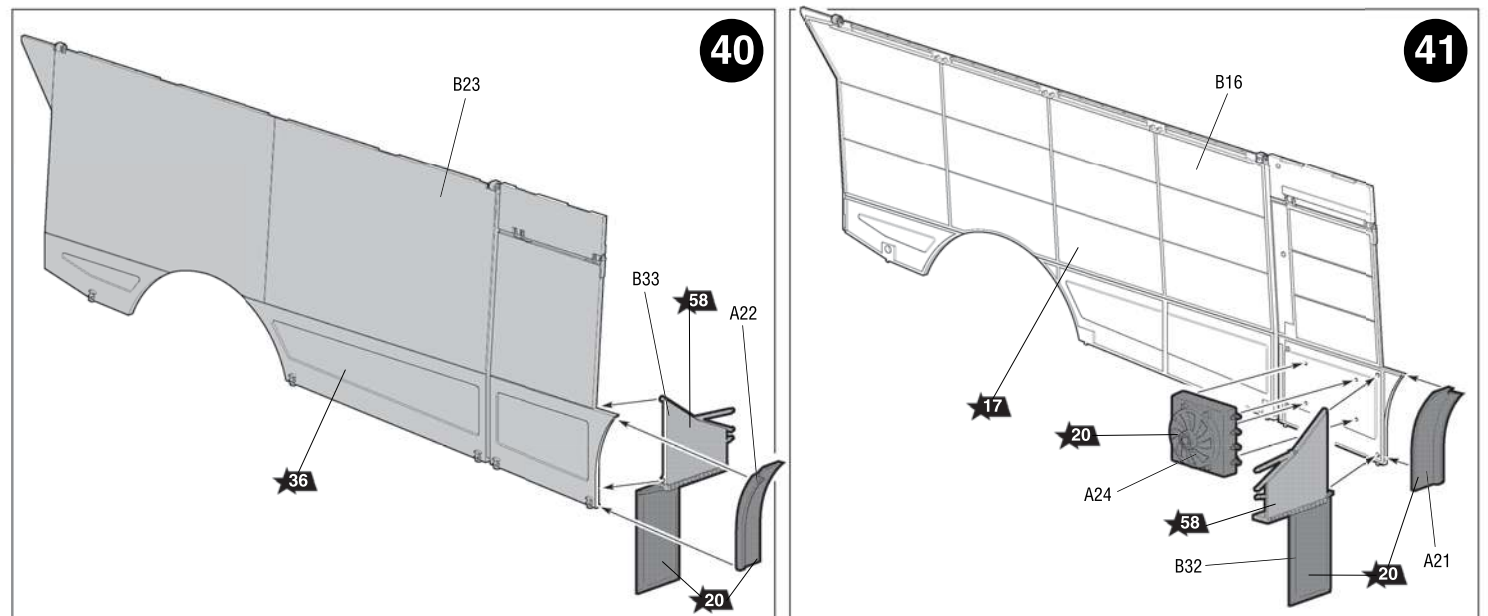
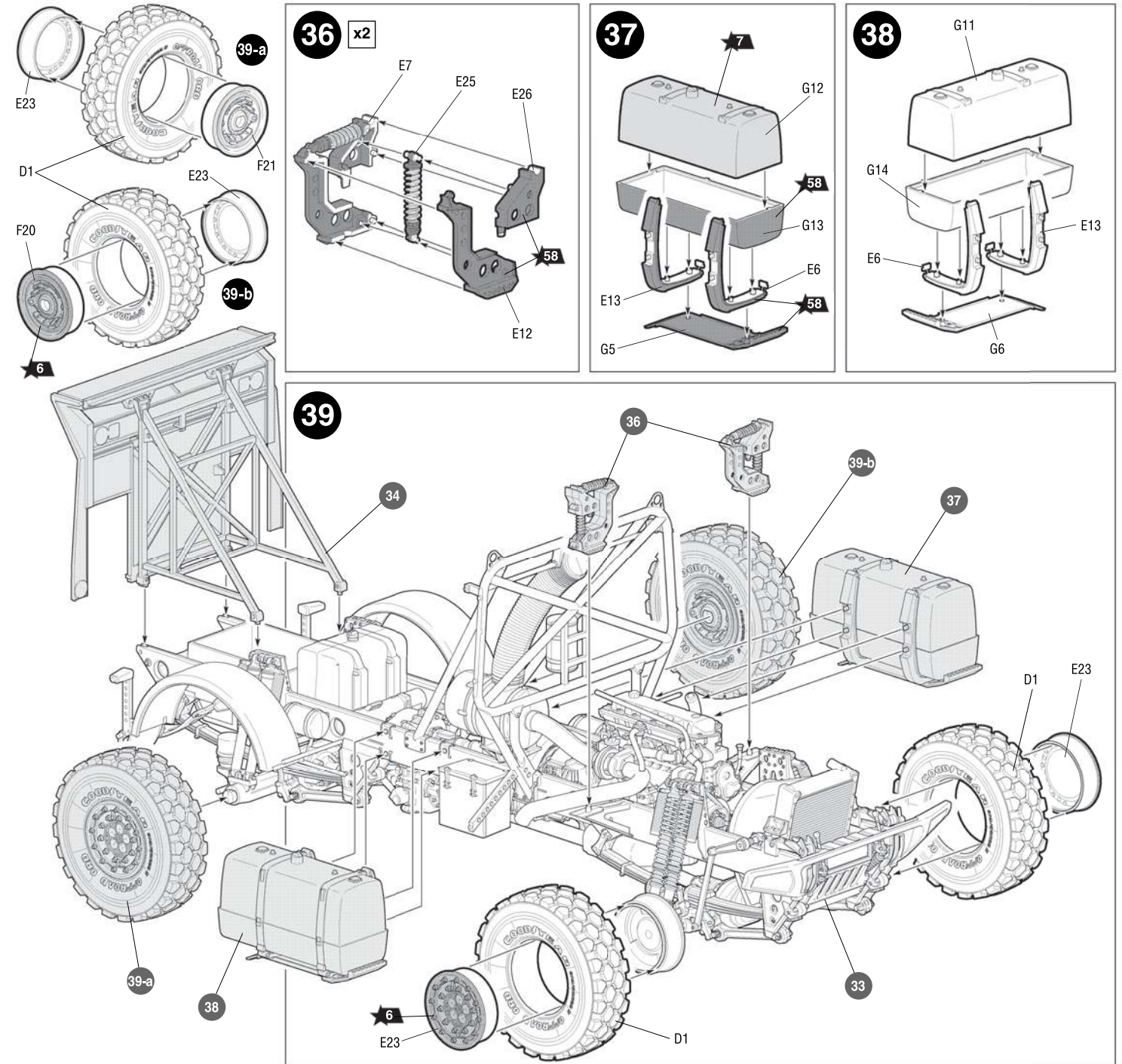
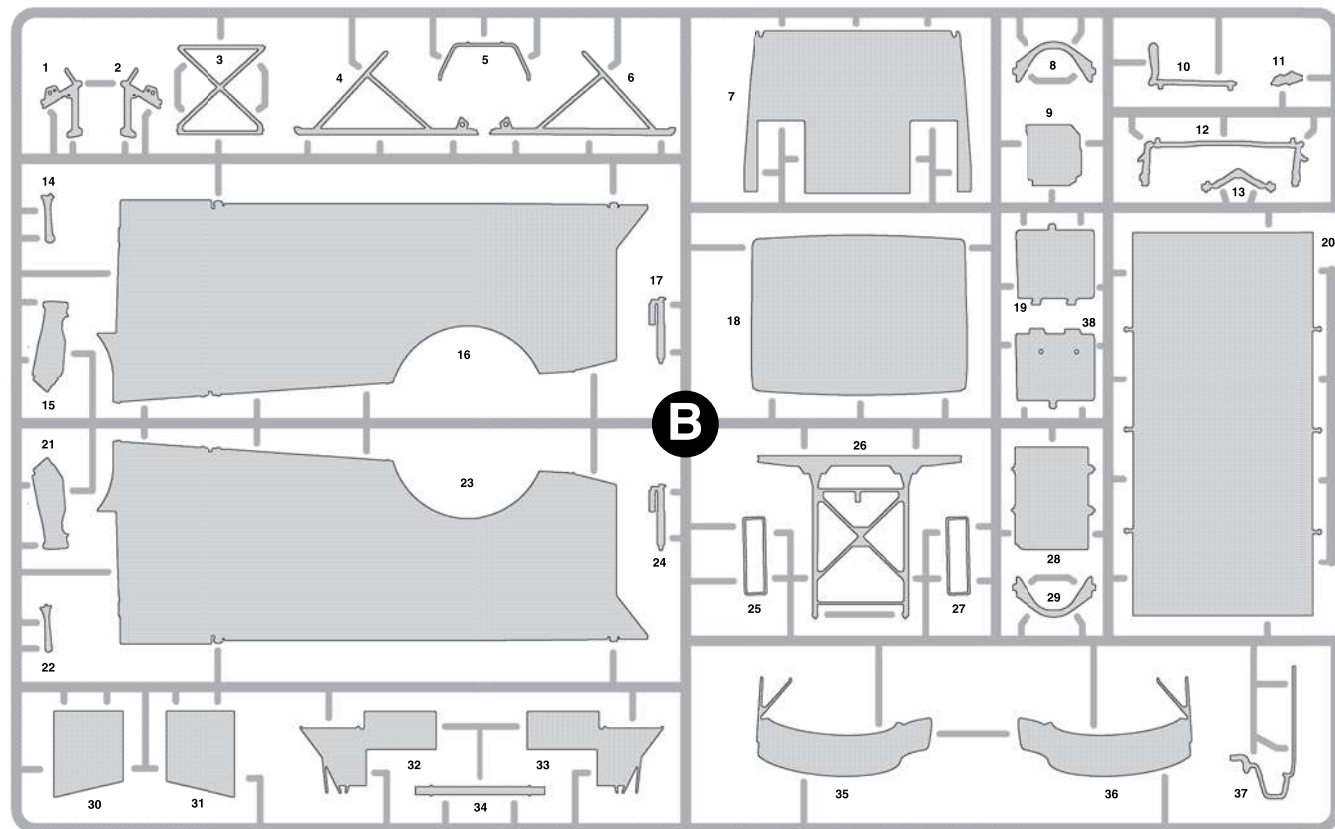
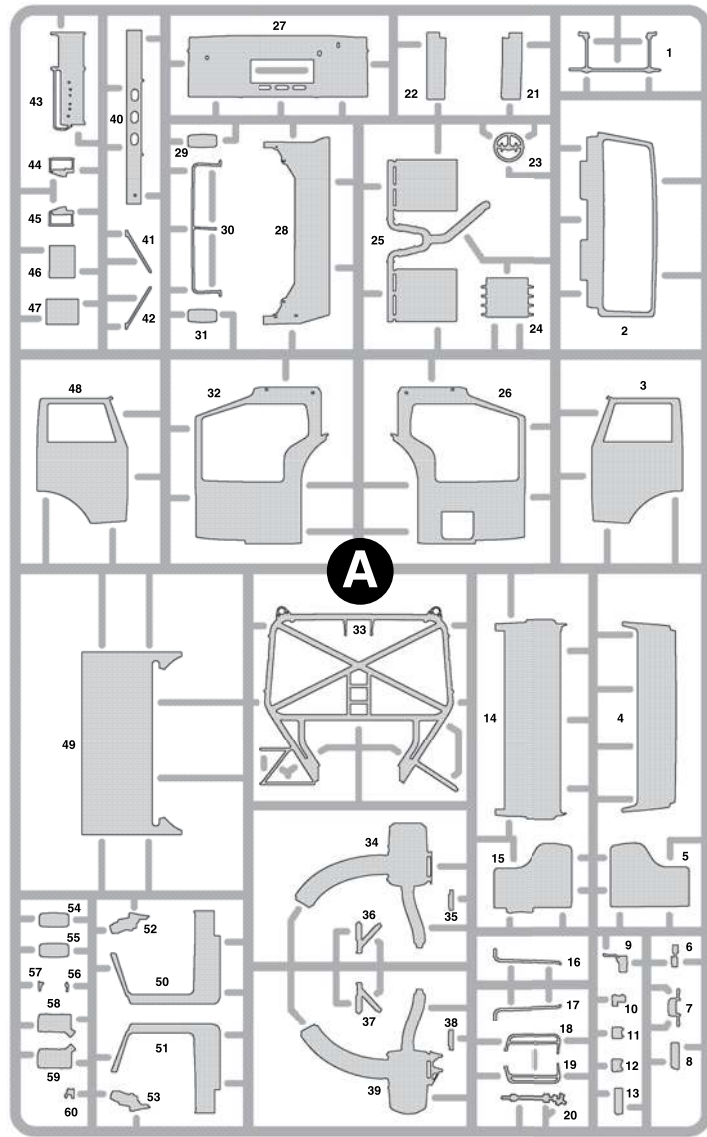
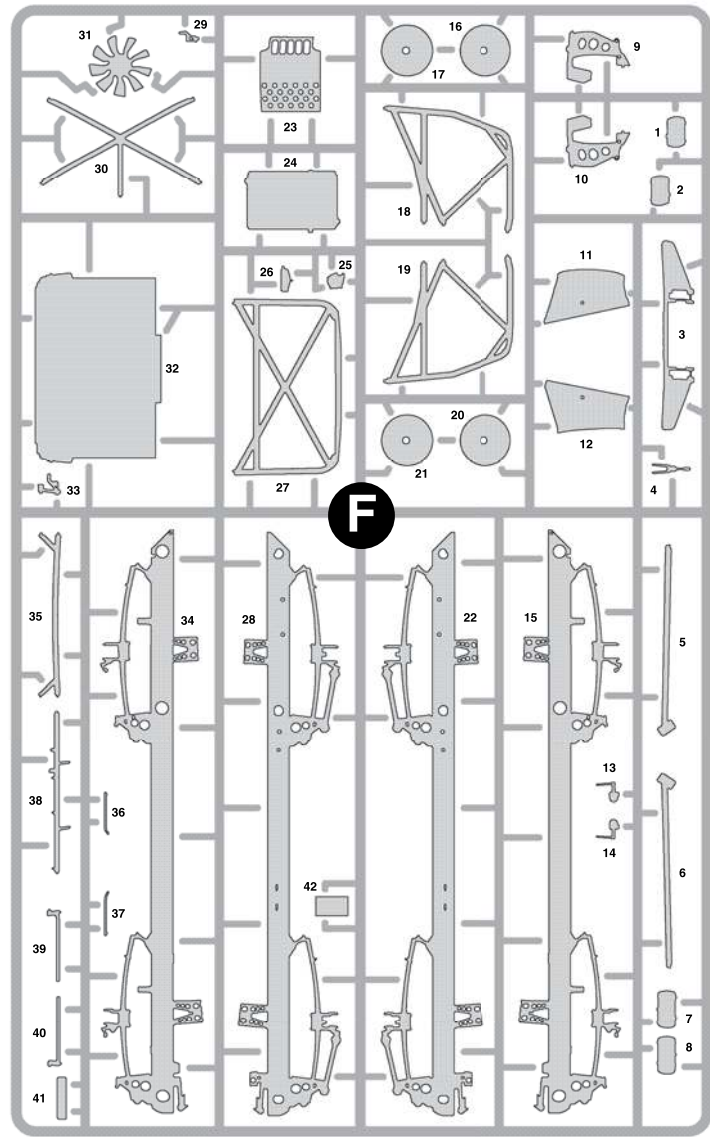
Любые модели и красочный каталог предприятия «ЗВЕЗДА» вы можете приобрести по почте, прислав заявку по адресу:

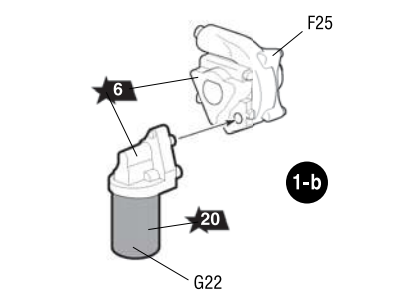
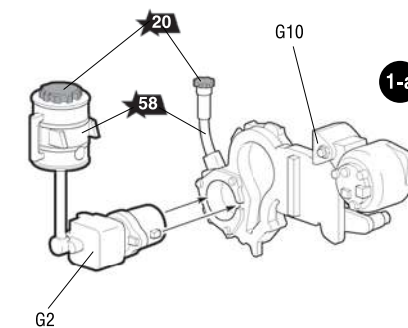
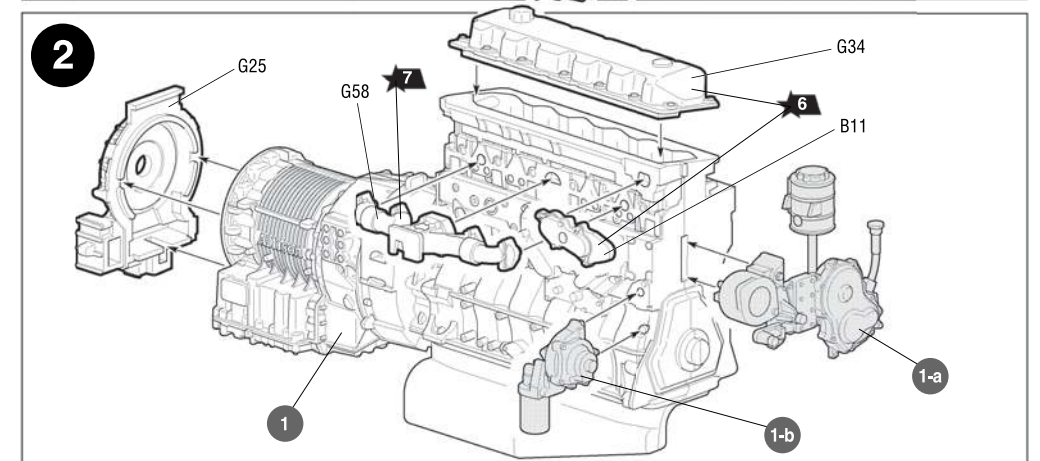
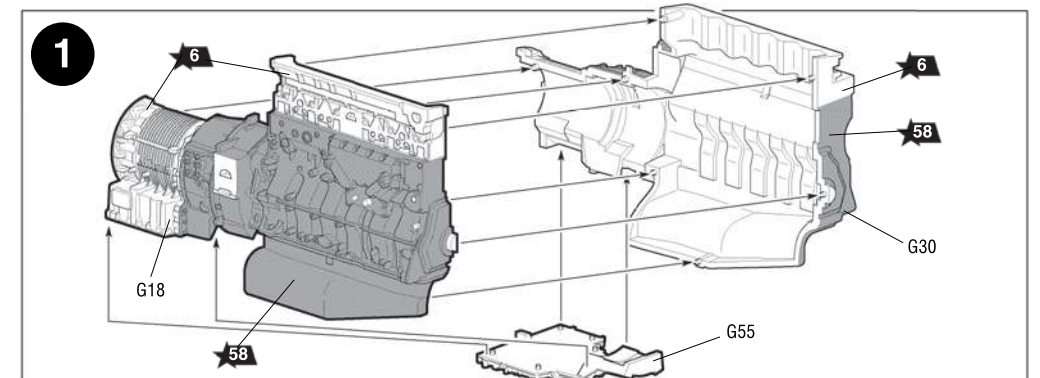
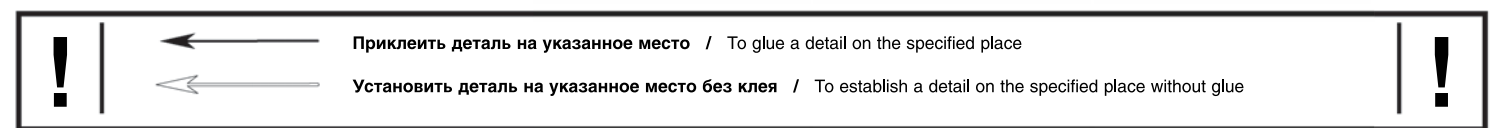
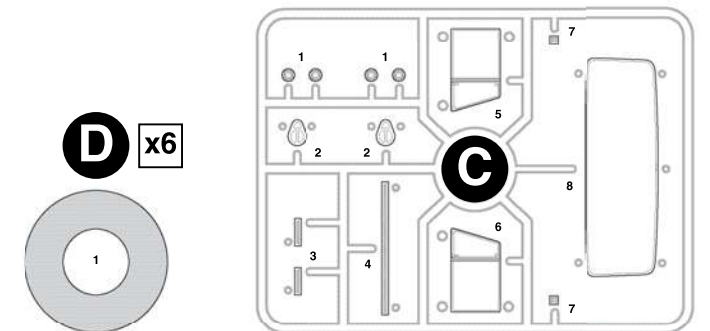
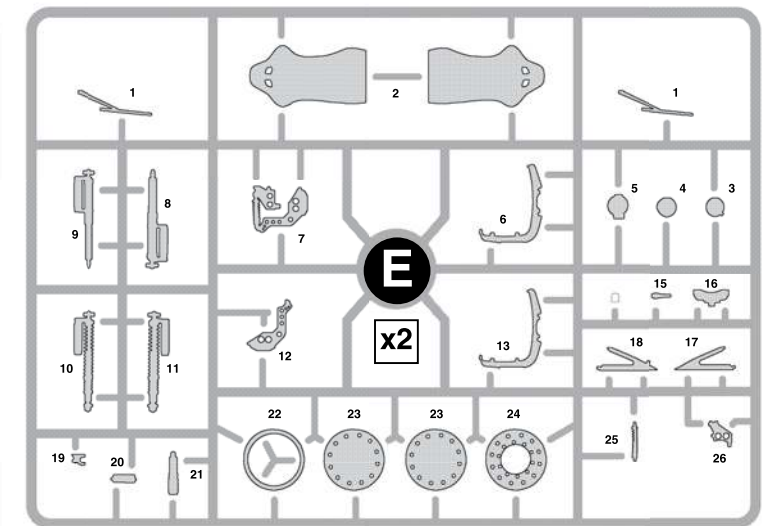
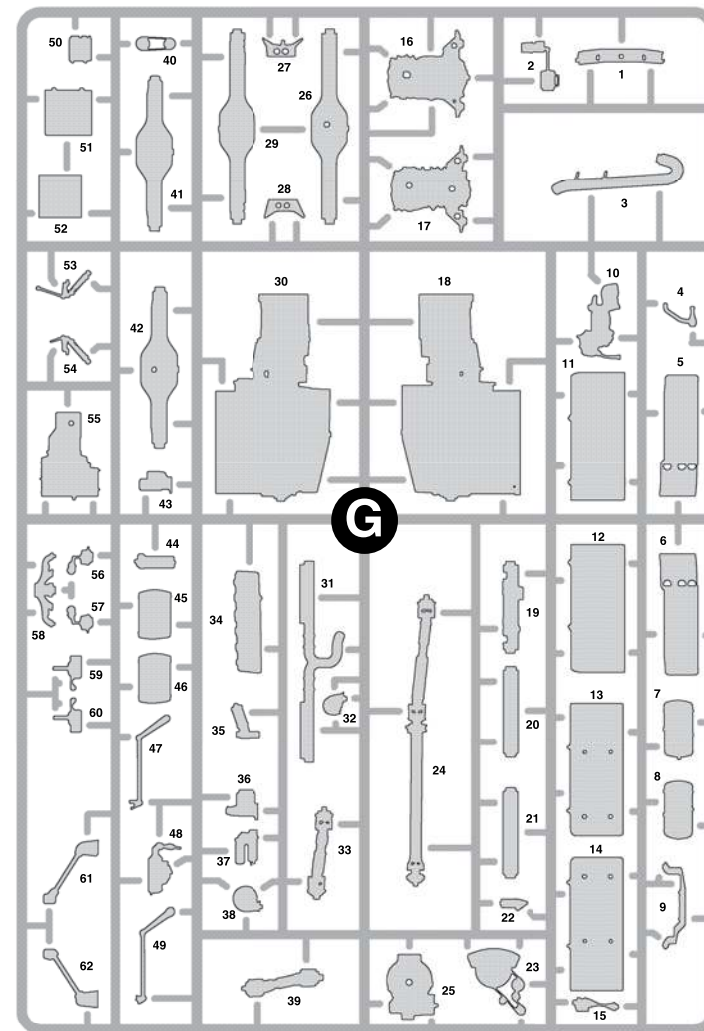
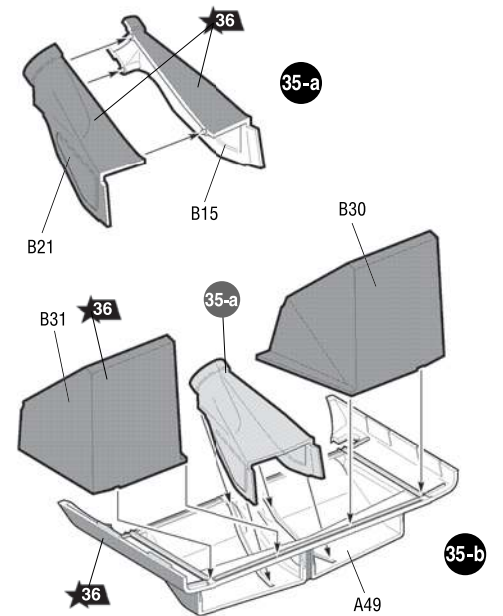
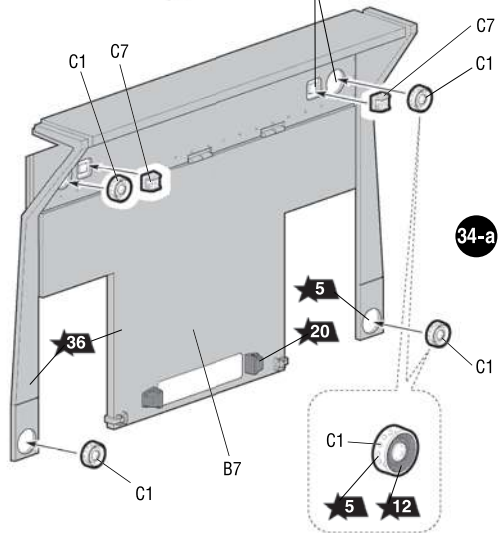
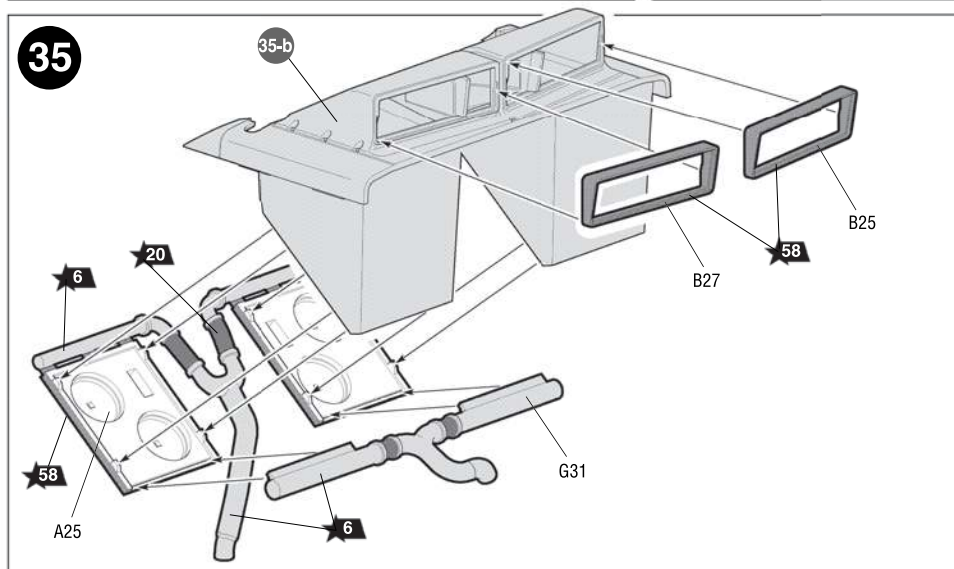
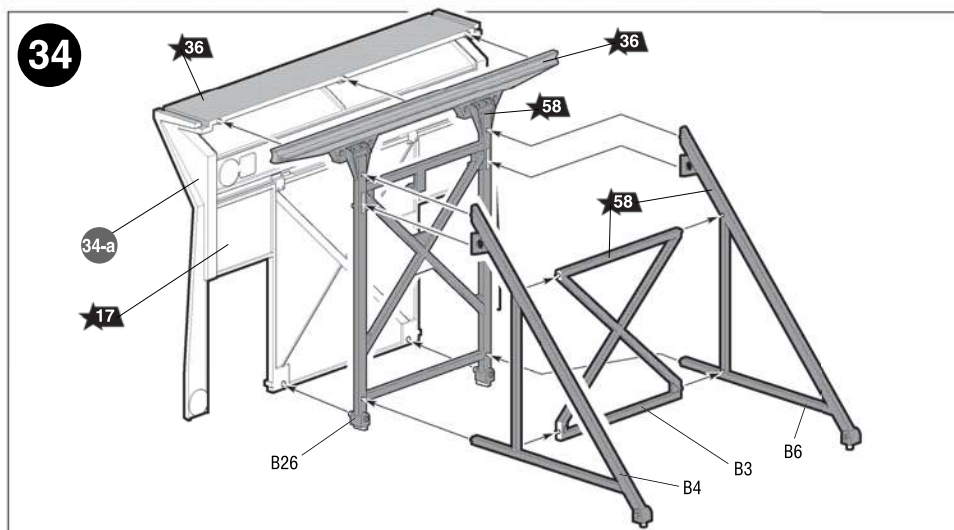
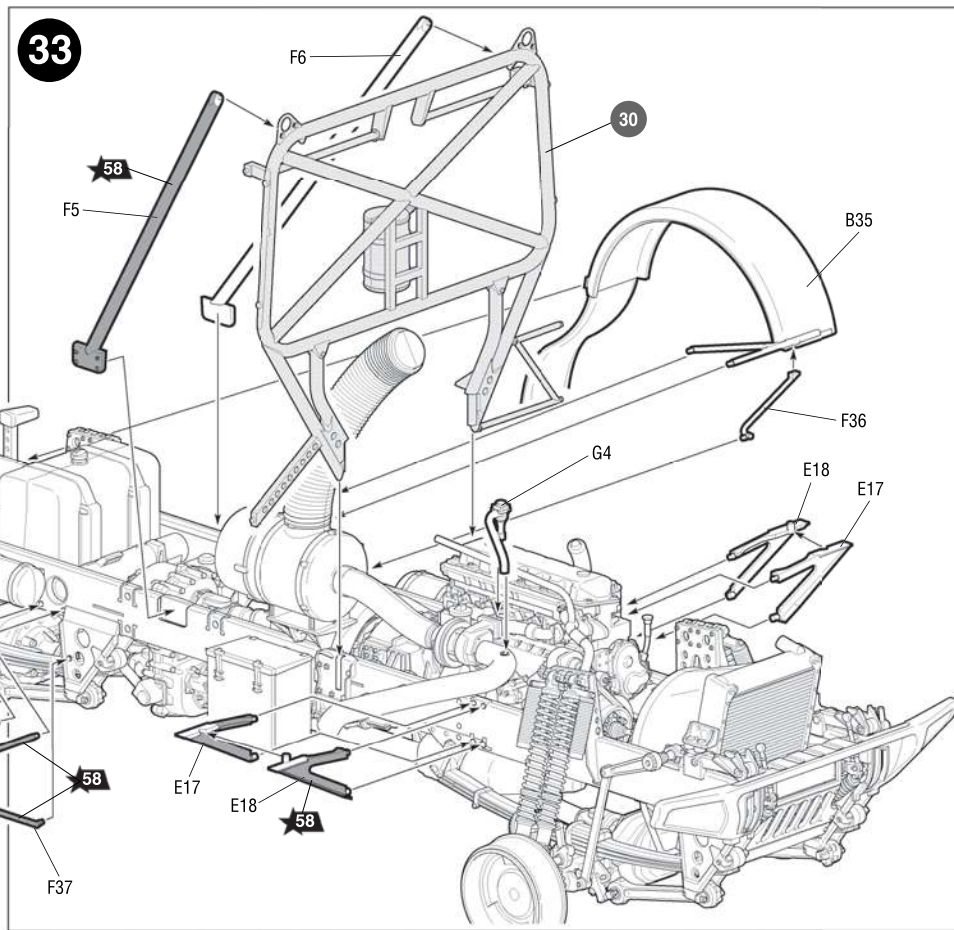
141730, Московская область, г. Лобня, ул. Промышленная, д.2,
ООО «ЗВЕЗДА»

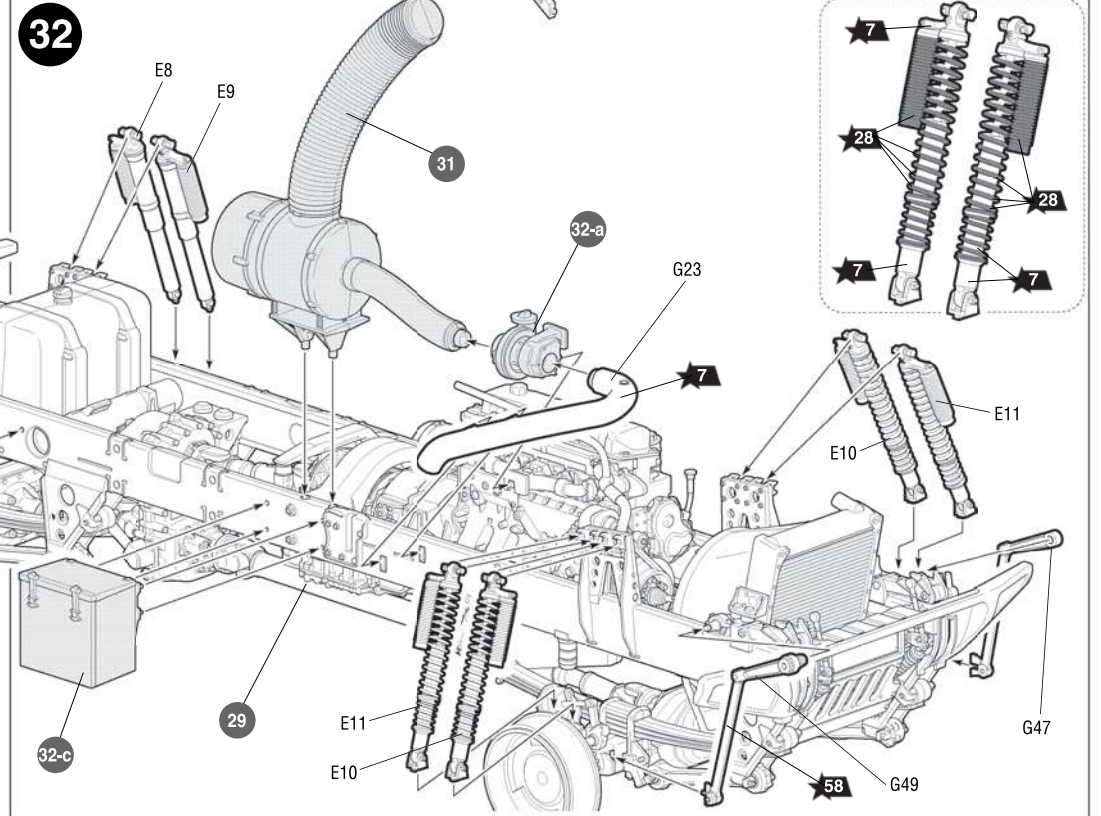
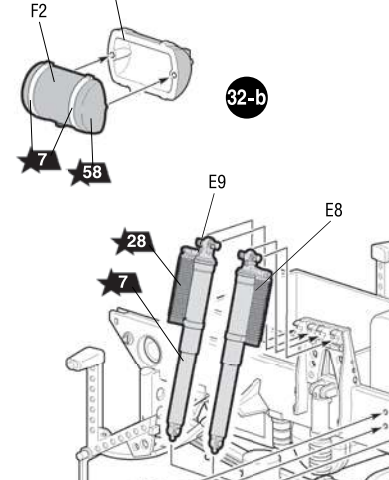
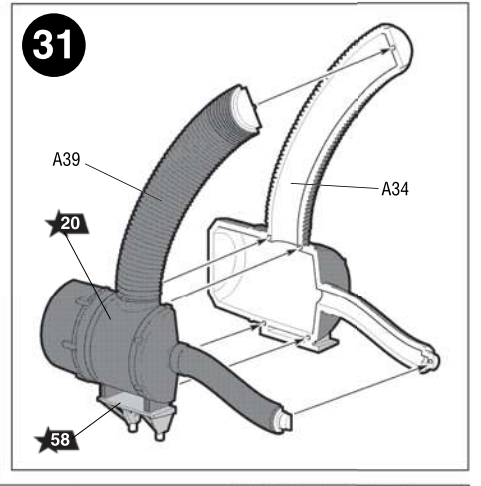
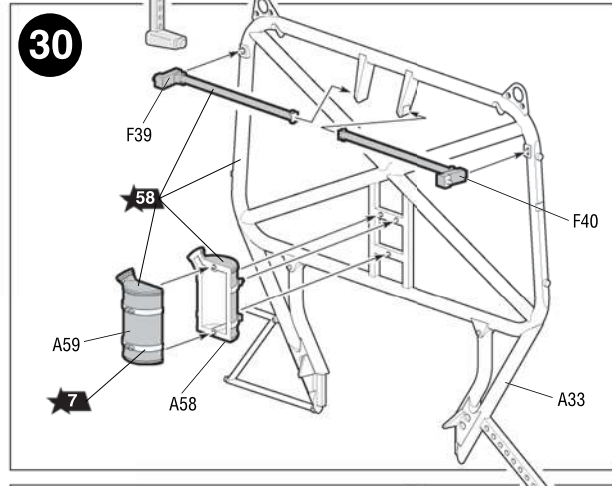
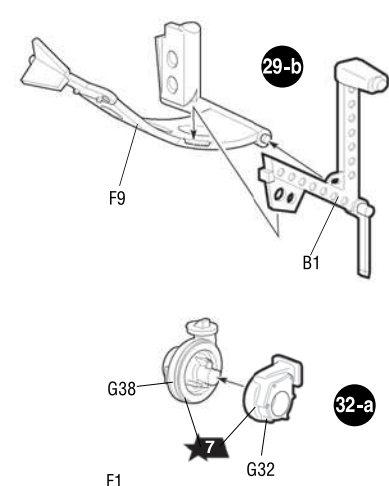
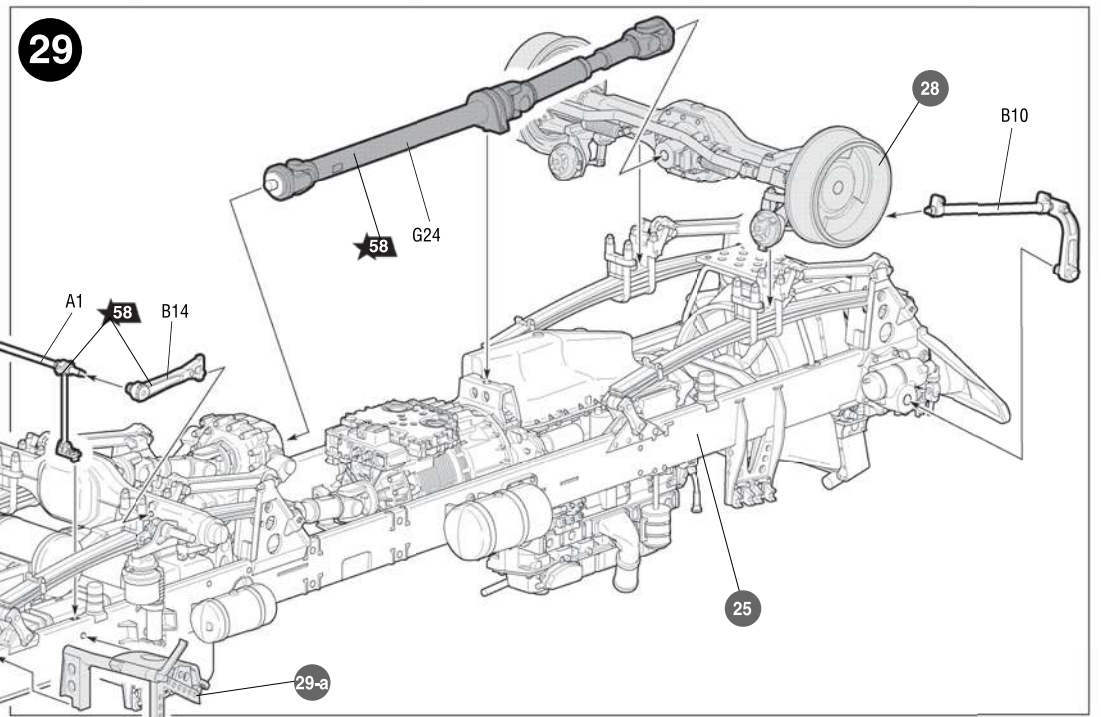
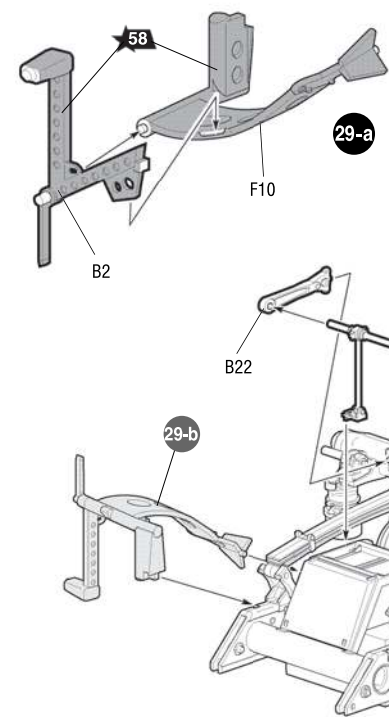
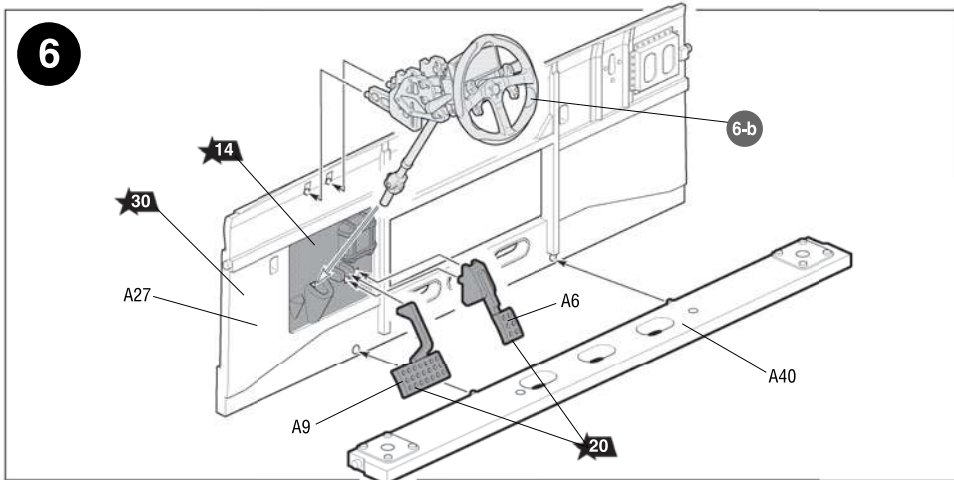
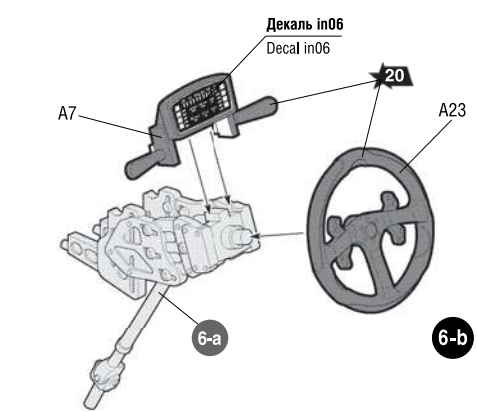
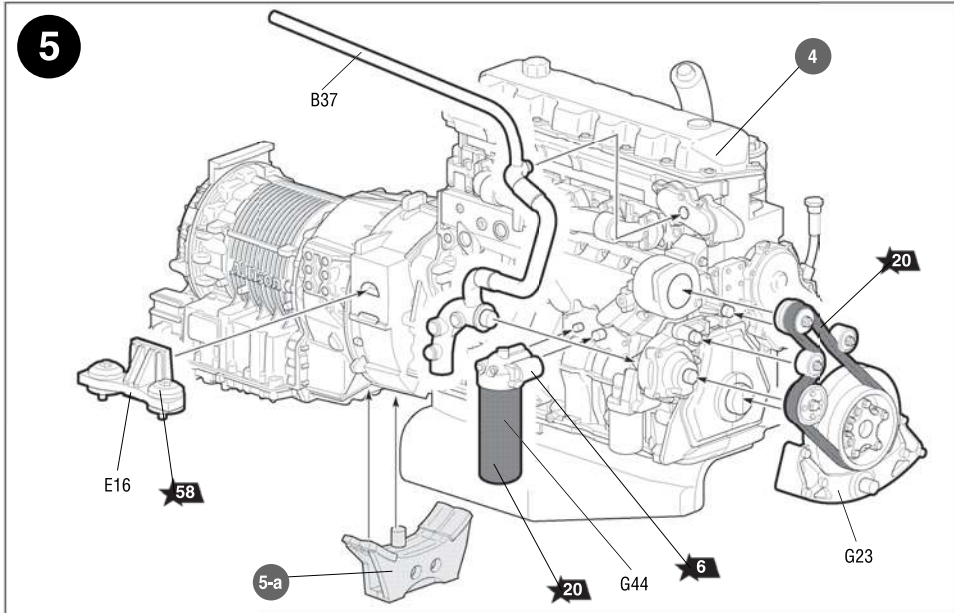
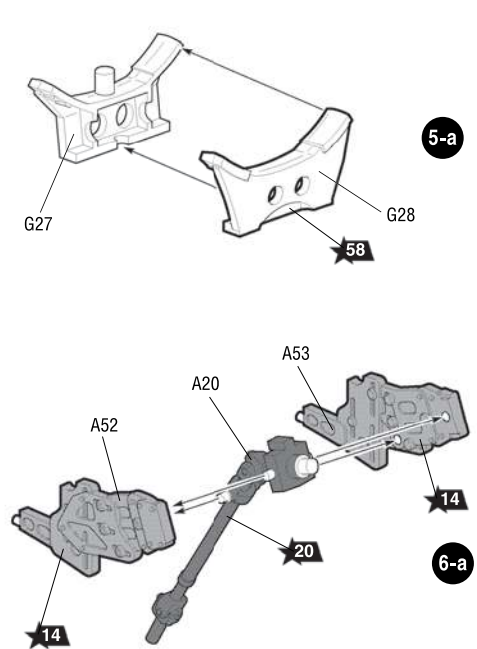
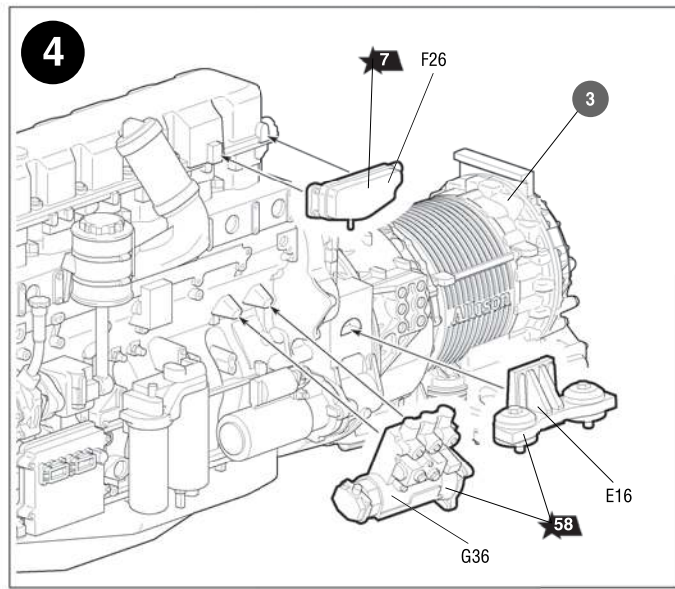
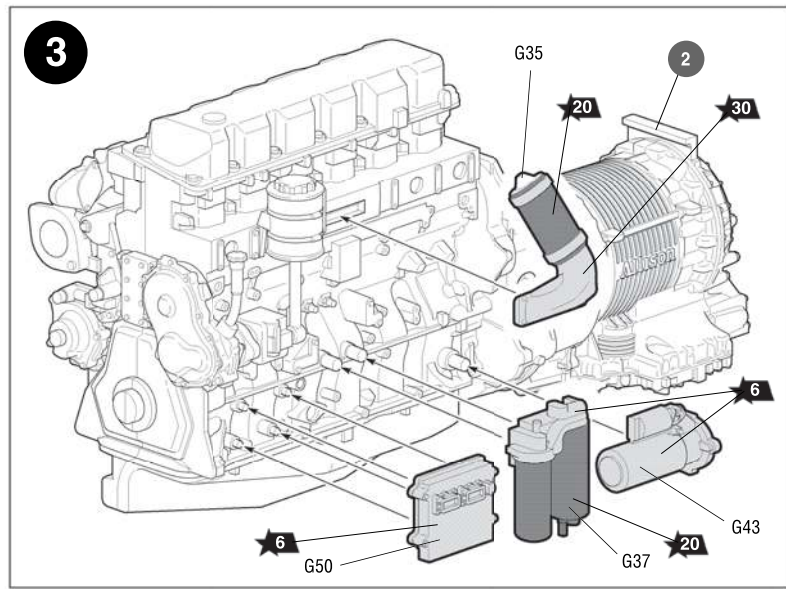
www.zvezda.org.ru

СОХРАНИТЕ ЭТОТ КУПОН ДЛЯ БУДУЩИХ ОБРАЩЕНИЙ

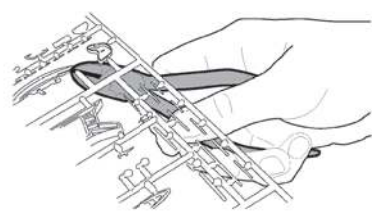




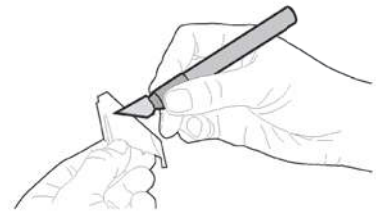




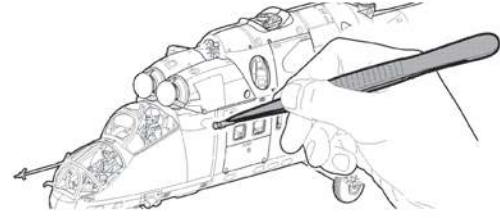
ЭТИ ИНСТРУМЕНТЫ ПОМОГУТ ВАМ КАЧЕСТВЕННО СОБРАТЬ МОДЕЛЬ:



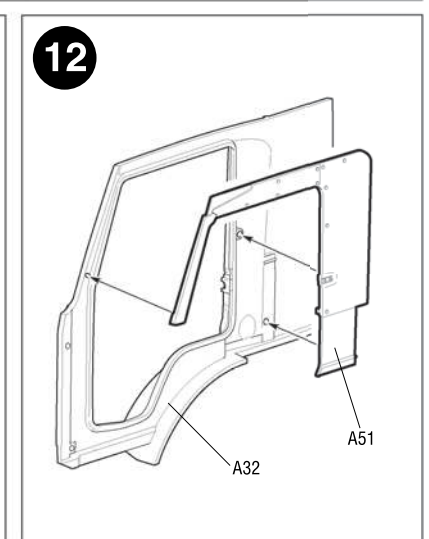
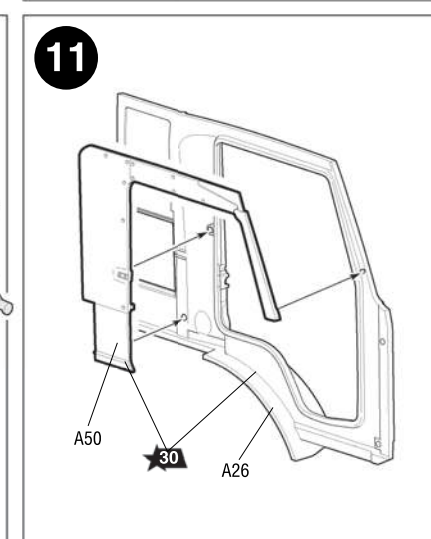
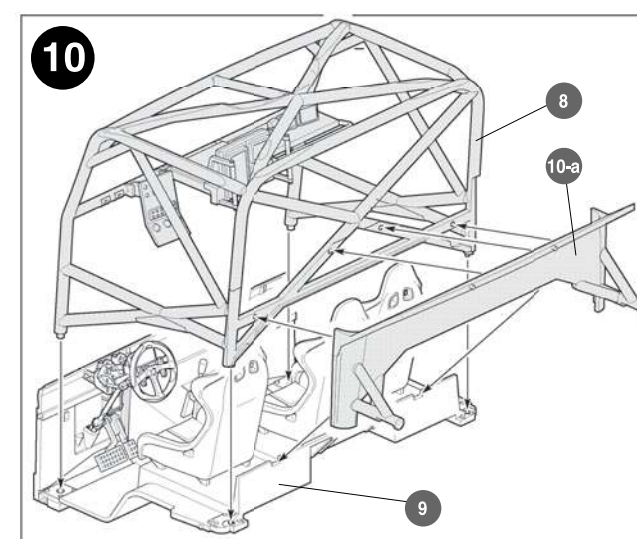
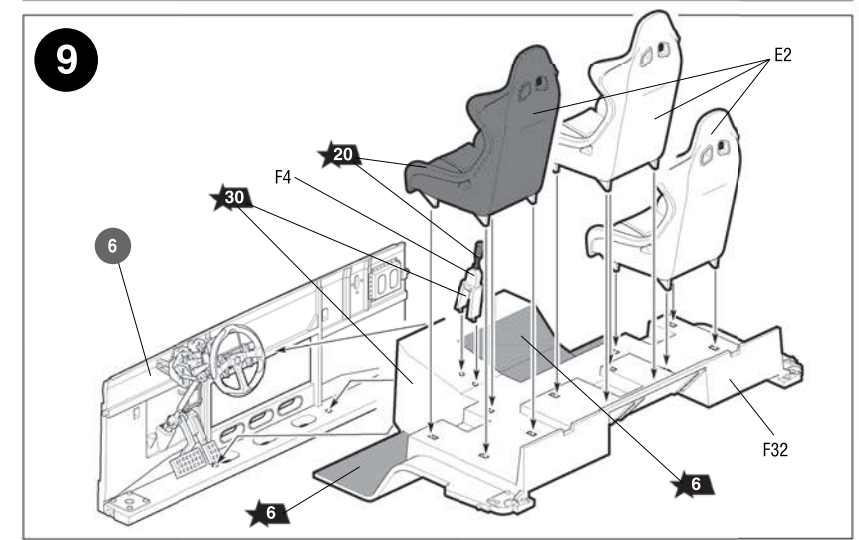
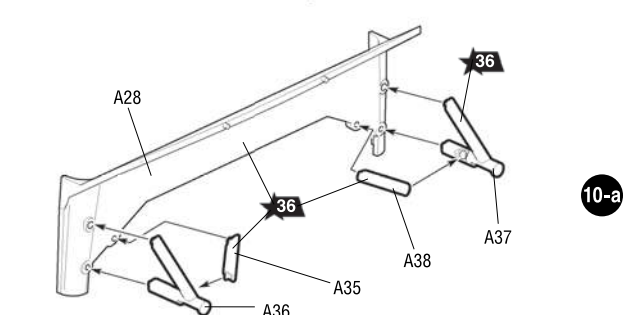
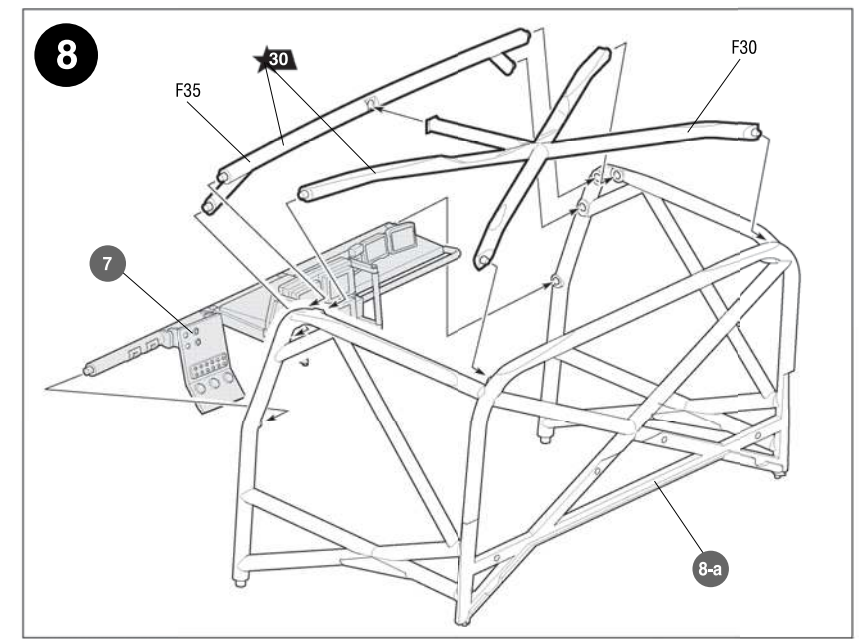
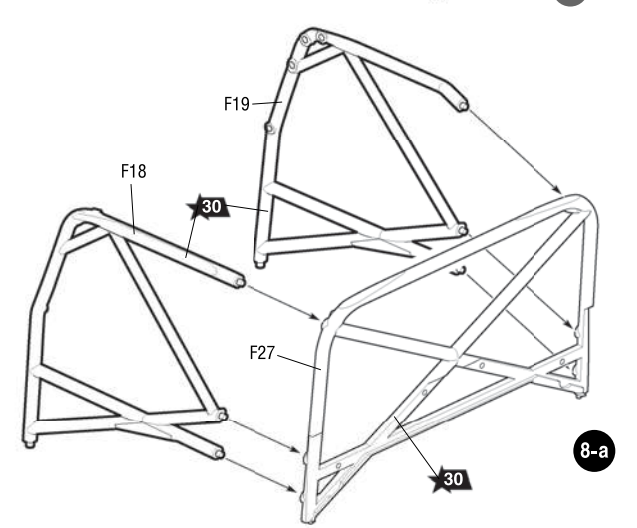
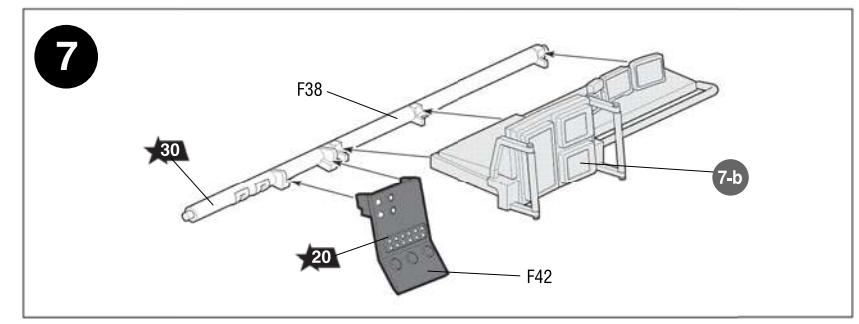
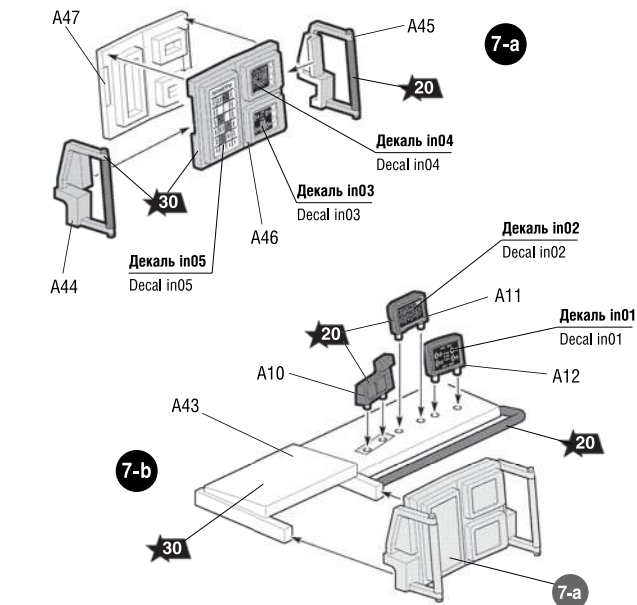
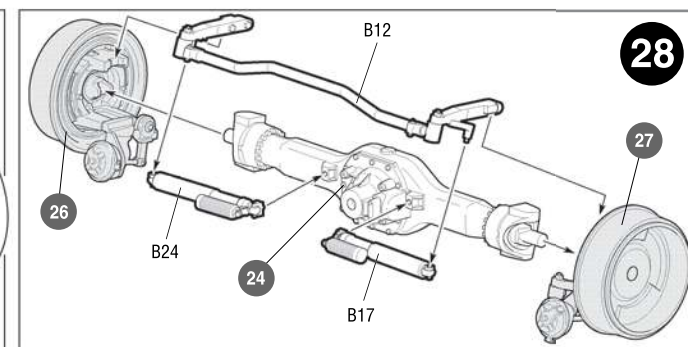
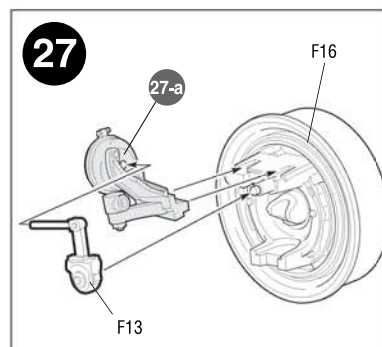
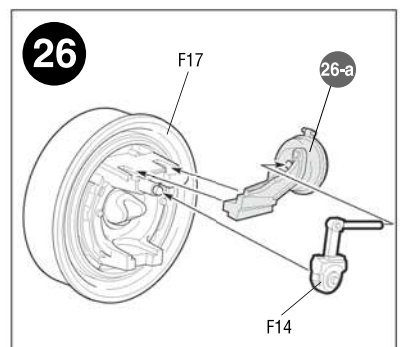
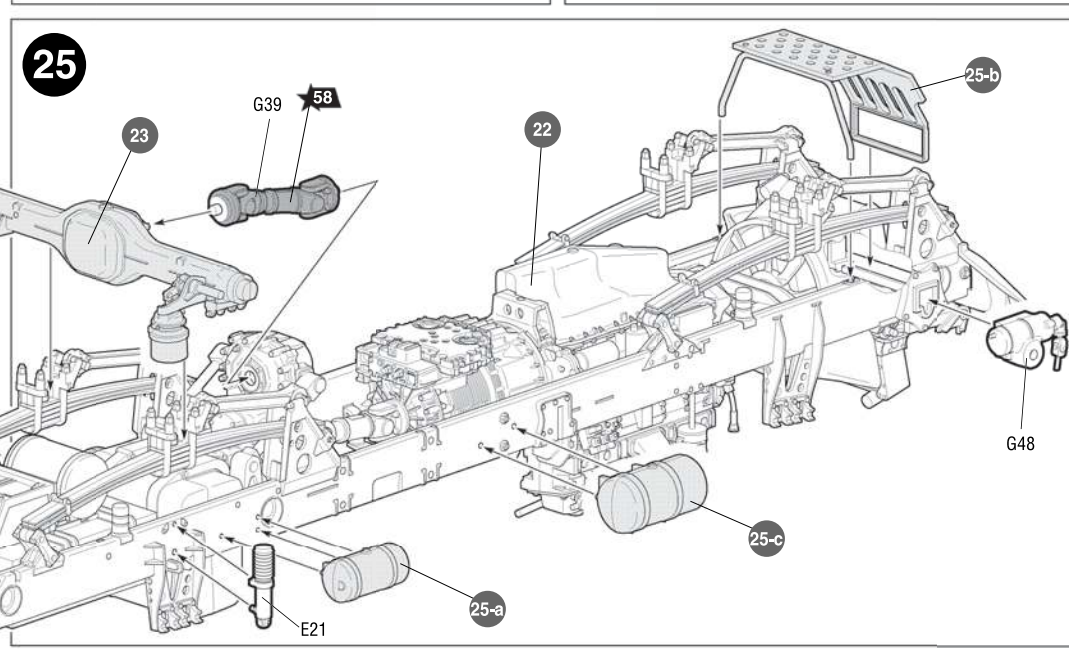
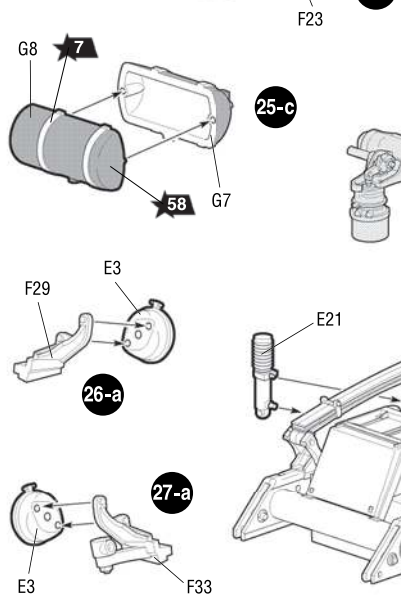
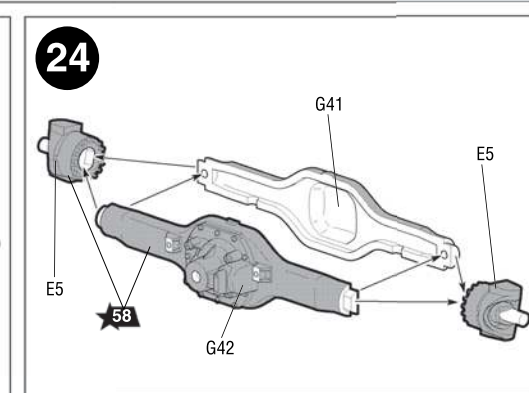
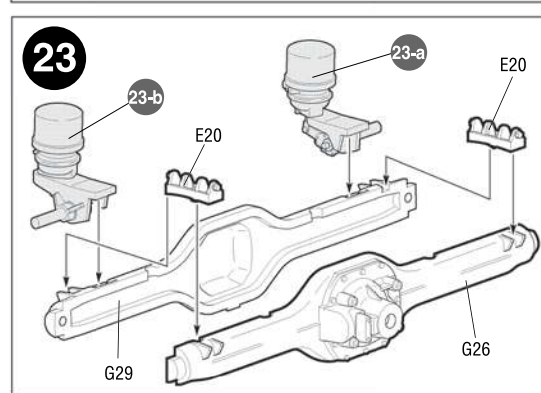
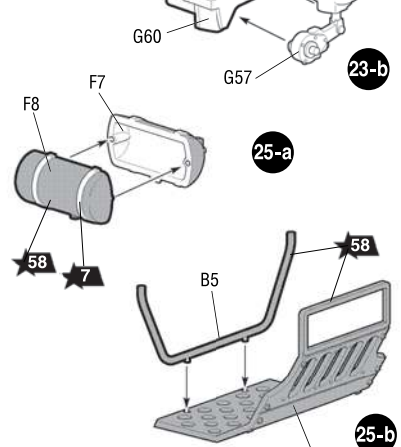
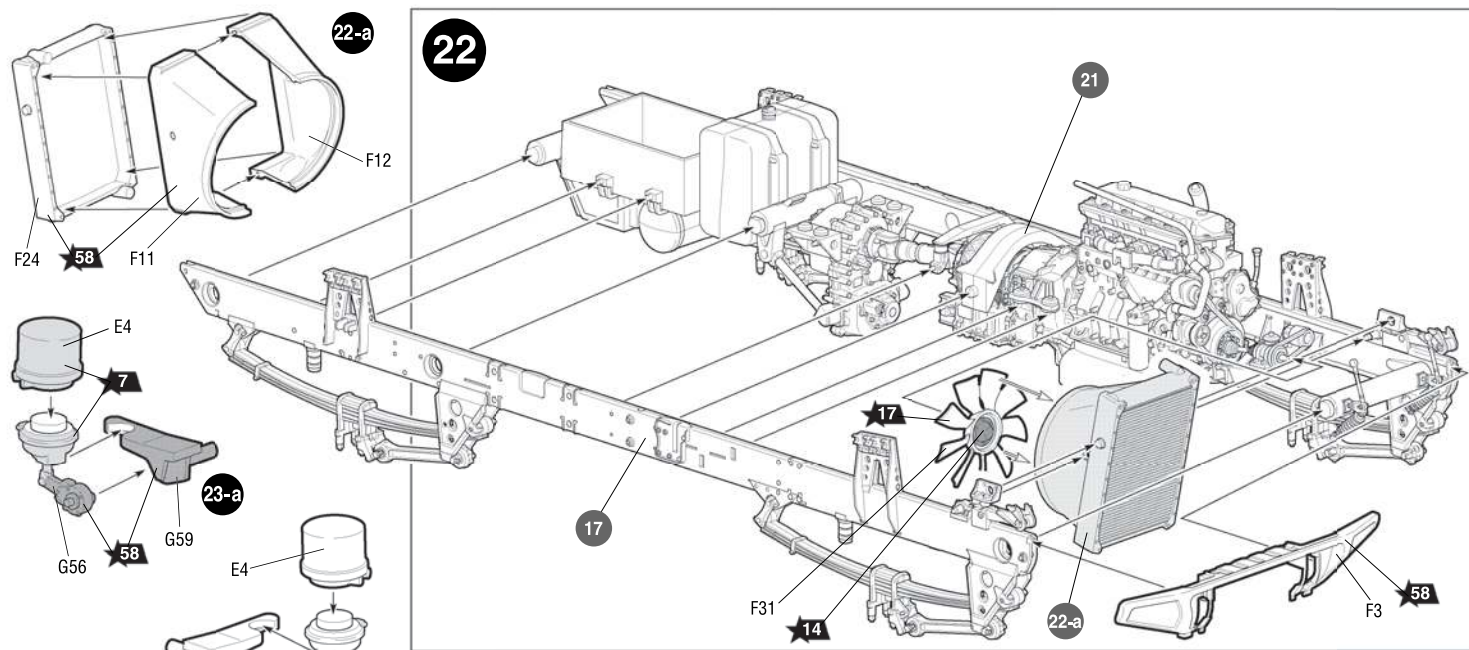
Кусачки бокорезы кат. №1101

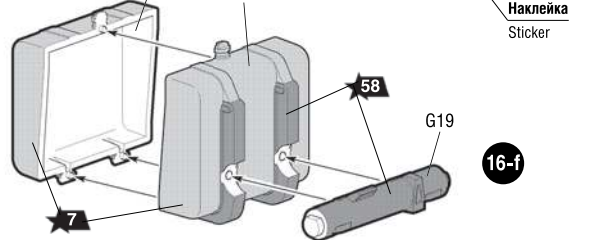
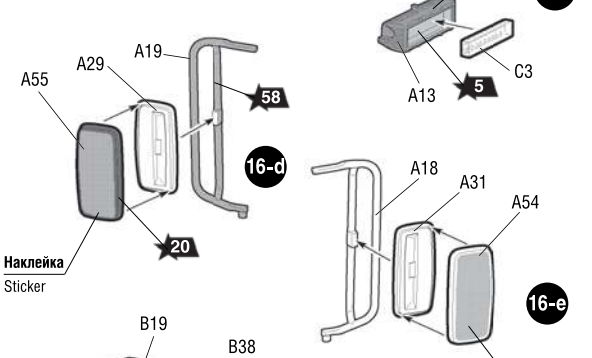
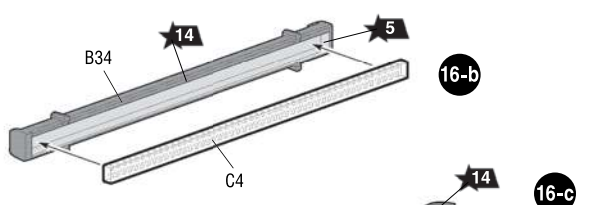
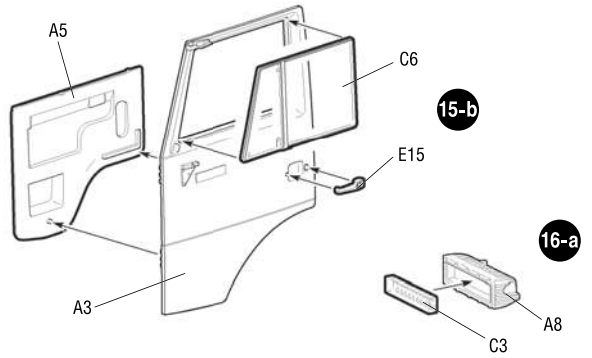
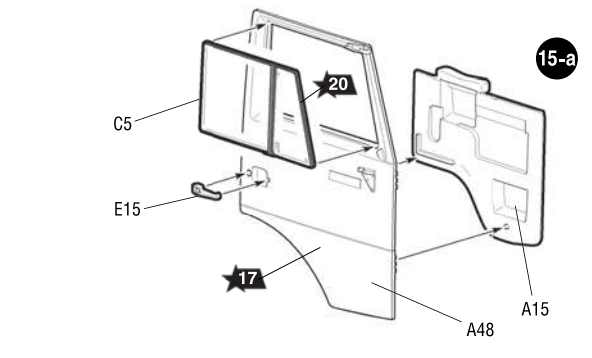
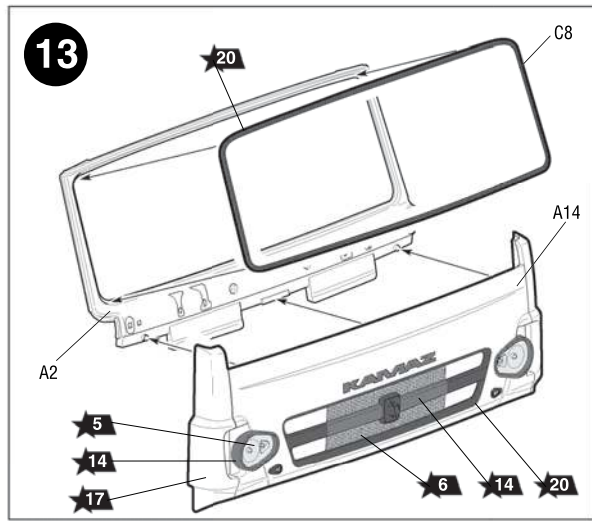


Нож цанговый кат. №1103



Пинцет прямой кат. №1105





Наклейка
Sticker

Наклейка
Sticker

