

# РОССИЙСКАЯ БОЕВАЯ МАШИНА ПЕХОТЫ **БМП-3**



№3649

МАСШТАБ  
SCALE **1:35**



СДЕЛАНО В РОССИИ  
MADE IN RUSSIA

## BMP-3 RUSSIAN INFANTRY FIGHTING VEHICLE

Российская боевая машина пехоты БМП-3 предназначена для транспортировки солдат и их огневой поддержки – в ее десантном отсеке размещаются 5 бойцов, а собственный экипаж БМП составляют еще три человека. Эти машины успешно применяются в ходе штурмов, поскольку ни одна другая бронемашина не способна превзойти БМП-3 по плотности огня. Во вращающейся башне установлены 100-мм пушка, с возможностью запуска противотанковых управляемых ракет, а также скорострельная 30-мм автоматическая пушка и 7,62-мм пулемет ПКТ. Еще два пулемета для ведения огня по ходу движения установлены в передней части корпуса. БМП-3 разгоняется по шоссе до «автомобильной» скорости 70 км/ч, способна плавать со скоростью до 10 км/ч и вести огонь на плаву. БМП-3 стоит на вооружении не только в России, но и во многих других странах мира.

The Russian BMP-3 infantry fighting vehicle is designed for the transportation of soldiers and their fire support - its troop compartment accommodates five soldiers, while its own crew consists of three more people. These vehicles are successfully used during assaults, as no other armored vehicle can surpass the BMP-3 in terms of fire density. The rotating turret is equipped with a 100mm cannon, with the ability to launch anti-tank guided missiles, as well as a rapid-firing 30mm automatic cannon and a 7.62mm PKT machine gun. Two more machine guns are mounted in the front of the hull for forward fire. The BMP-3 can accelerate on the highway up to the "automobile" speed of 70 km/h, is able to swim at a speed of up to 10 km/h and fire afloat. The BMP-3 is in service not only in Russia, but also in many other countries around the world.

Прежде, чем приступать к сборке модели, внимательно ознакомьтесь с инструкцией.

**ВНИМАНИЕ!**

Сборку и окраску модели следует проводить в хорошо проветриваемом помещении вдали от источников огня.

Сборку модели производите согласно схеме. Для удобства каждая деталь на сборочной схеме обозначена номером, соответствующим номеру на литниковой рамке.

Детали следует отделять от литников ножом или другим режущим инструментом (соблюдая осторожность при работе с острыми предметами). Места среза деталей зачистите ножом или наждачной бумагой.

Модель рекомендуется окрашивать специальными красками для пластиковых

моделей, выпускаемыми предприятием «ЗВЕЗДА».

Приступая к сборке модели, заранее ознакомьтесь со схемой окраски.

Перед окраской модель рекомендуется обезжирить, например, мыльным раствором и тщательно просушить.

Краски и клей в комплект не входят.

Для сборки модели рекомендуется использовать клей, выпускаемый предприятием «ЗВЕЗДА».

Используйте минимальное количество клея. Избегайте его попадания на окрашенные поверхности модели.

**ВНИМАНИЕ!**

### ATTENTION - Useful advice!

Study the instructions carefully prior to assembly. Remove parts from frame with a sharp knife or a pair of scissors and trim away excess plastic. Do not pull off parts. Assemble the parts in numerical sequence. Use plastic cement ONLY and use cement sparingly to avoid damaging the model. Paint small parts before detaching them from frame. Remove paint where parts are to be cemented.

### ACHTUNG - Ein nützlicher Rat!

Vor der Montage die Zeichnung aufmerksam studieren. Die einzelnen Montageteile mit einem Messer oder einer Schere vom Spritzling sorgfältig entfernen. Eventuelle Grate werden mit einer Klinge oder feinem Schmirgelpapier beseitigt. Keinesfalls die Montageteile mit den Händen entfernen. Bei der Montage der Tafelnummerierung folgen. Die Nummer der schon montierten Teile auf dem Spritzling ankreuzen. Bitte nur Plastikklebstoff verwenden.

### ATTENZIONE - Consigli utili!

Prima di iniziare il montaggio, studiare attentamente il disegno. Staccare con molta cura i pezzi dalle stampate, usando un tagliabalsa oppure un paio di forbici e togliere con una piccola lima o con carta vetro fine eventuali sbavature. Mai staccare i pezzi con le mani. Montarli seguendo l'ordine della numerazione delle tavole. Eliminare dalla stampata il numero del pezzo appena montato, facendogli sopra una croce.

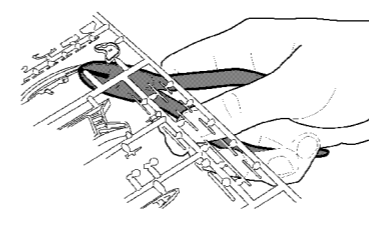
### ATENCIÓN - Consejos útiles!

Estudiar las instrucciones cuidadosamente antes de comenzar el montaje. Separar las piezas de las bandejas con un cuchillo afilado o un par de tijeras, y retirar el exceso de plástico o rebaba. No arrancar las piezas. Montar las piezas en orden numérico. Utilizar SOLAMENTE pegamento para plástico y en poca cantidad para evitar que se dane el modelo. Pintar las piezas pequeñas antes de separarlas de la bandeja. Retirar la pintura de los lugares por donde se deban pegar las piezas.

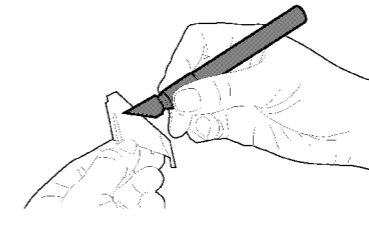
### ATTENTION - Conseils utiles!

Avant de commencer le montage, étudier attentivement le dessin. Détacher avec beaucoup de soin les morceaux des moules en usant un massicot ou bien un pair de ciseaux et couper avec une petite lame ou avec de papier de verre fin ébarbages éventuels. Jamais détacher les morceaux avec les mains. Monter les en suivant l'ordre de la numération des tables. Eliminer de la moule le numéro de la pièce qui vient d'être montée, en le bifant avec une croix. Employer seulement de la colle pour polystyrol.

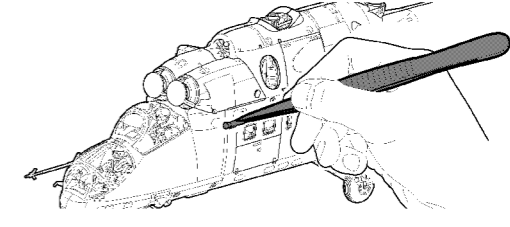
### ЭТИ ИНСТРУМЕНТЫ ПОМОГУТ ВАМ КАЧЕСТВЕННО СОБРАТЬ МОДЕЛЬ:



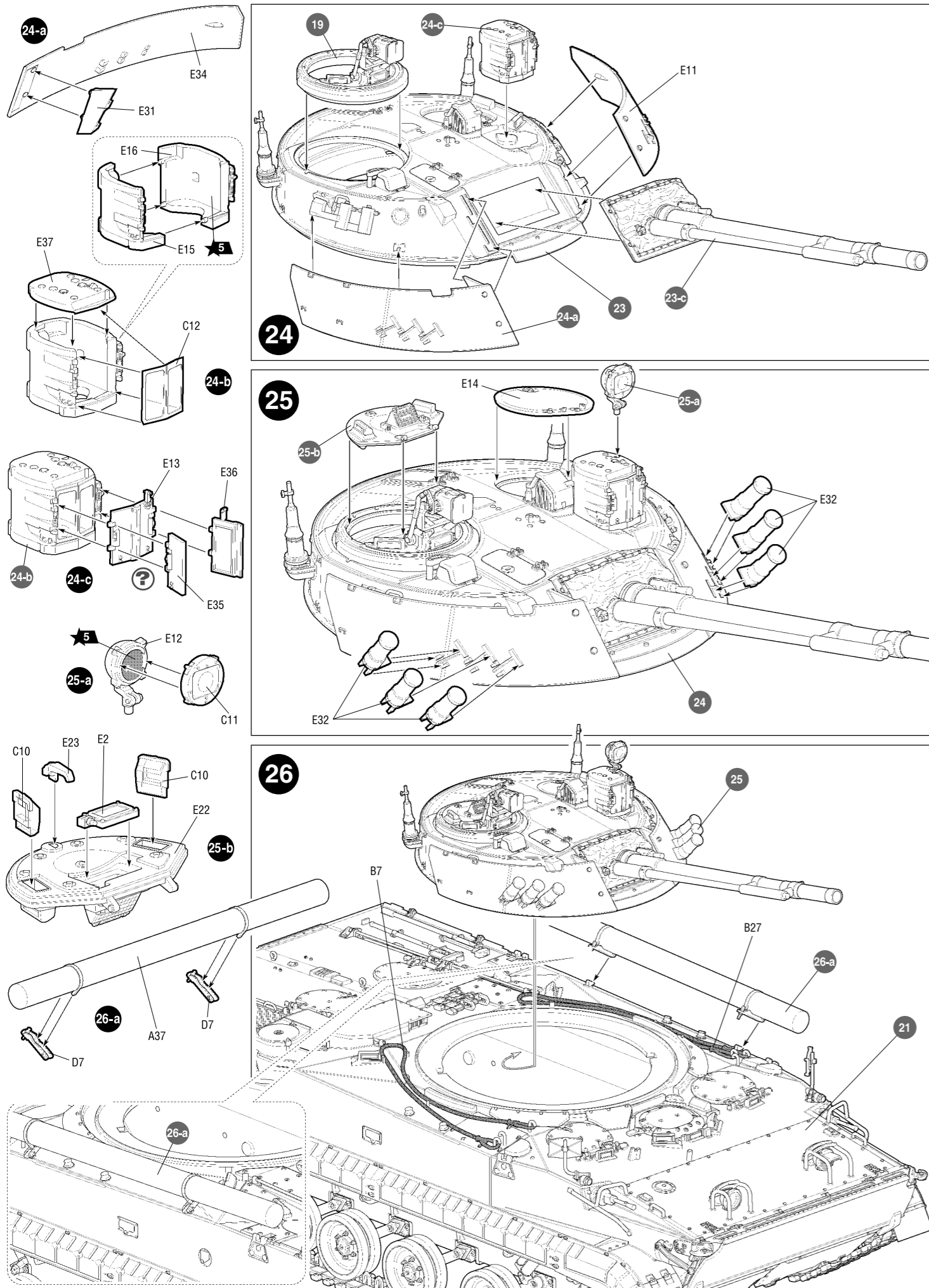
Кусачки борозезы кат. №1101

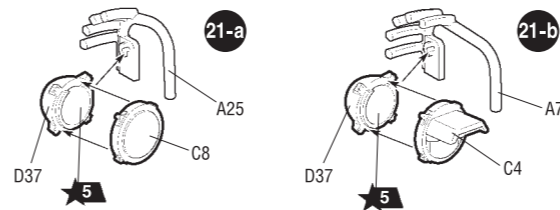
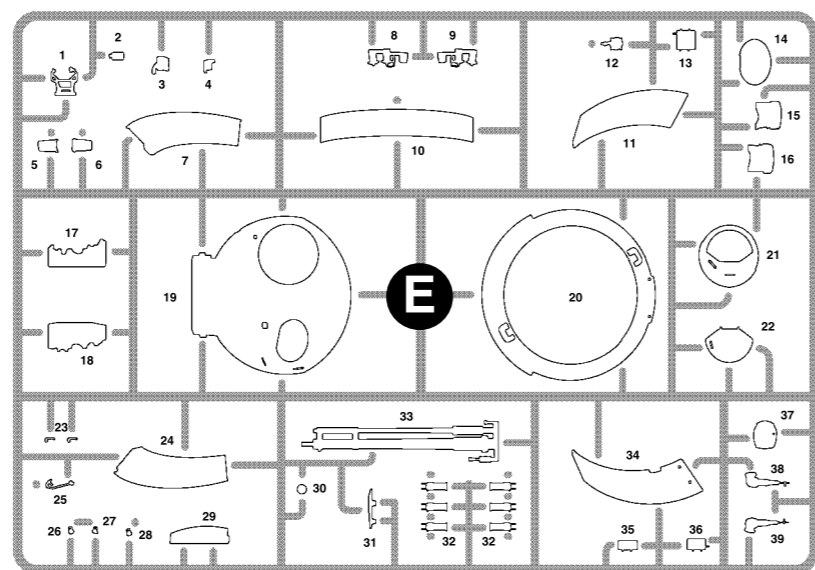
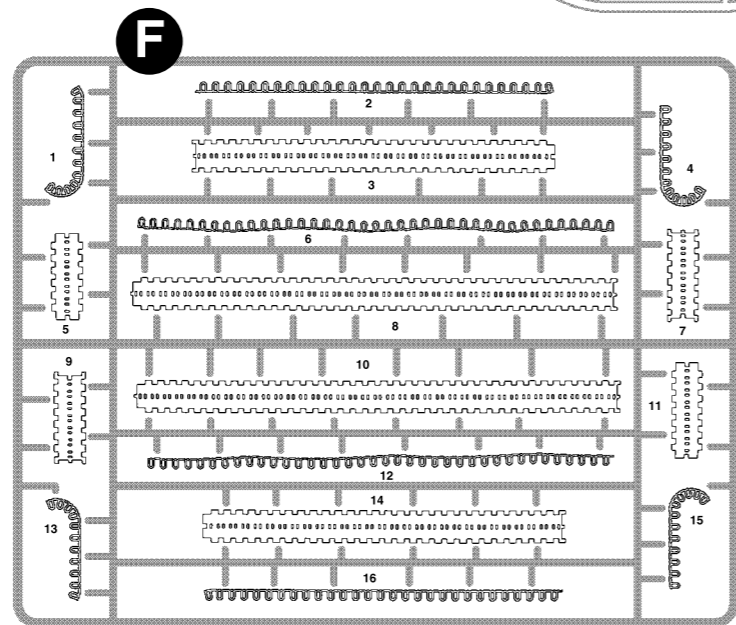
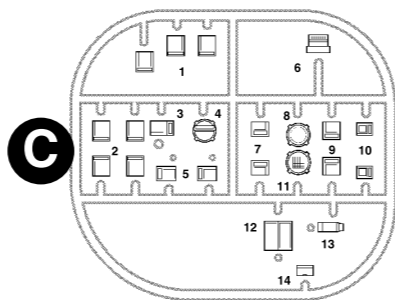
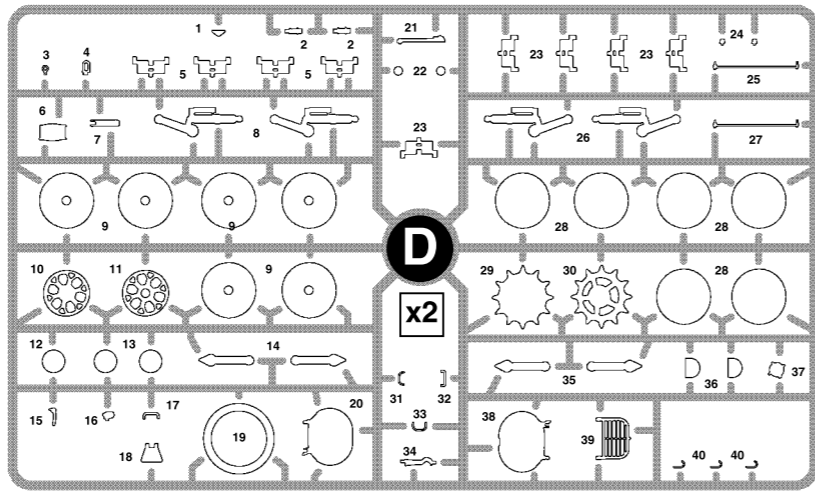
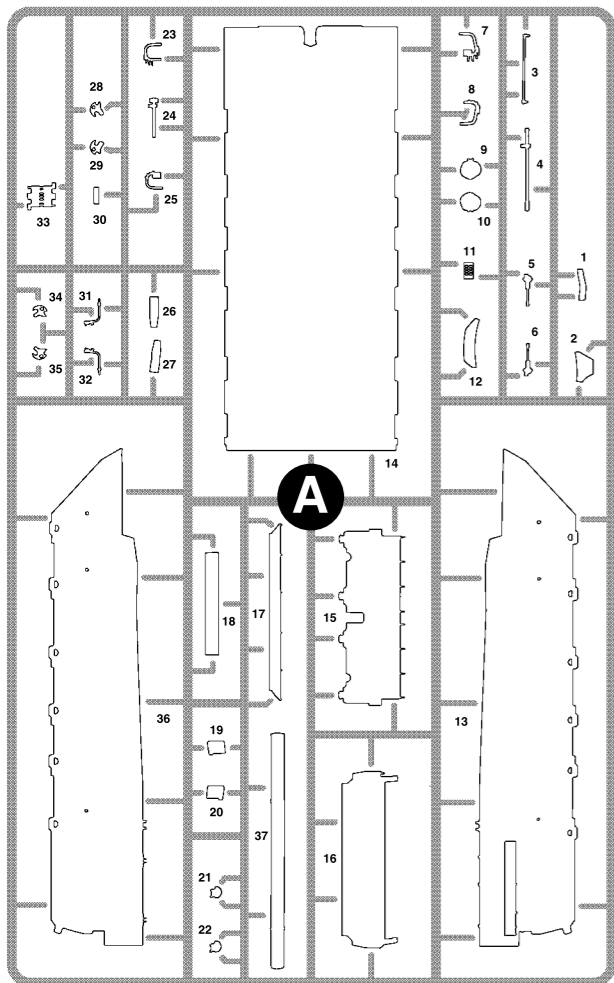
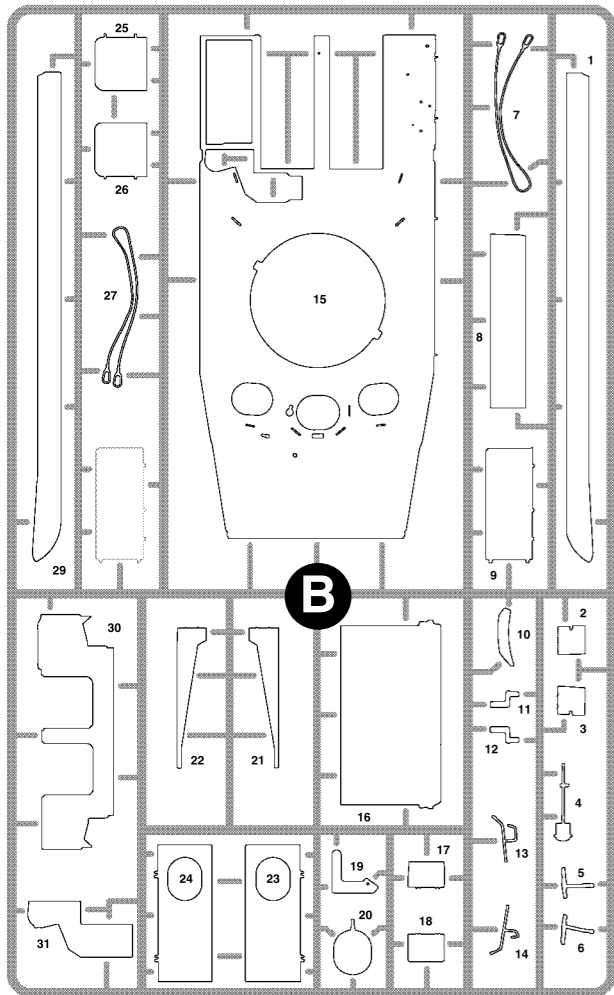


Нож канцовый кат. №1103



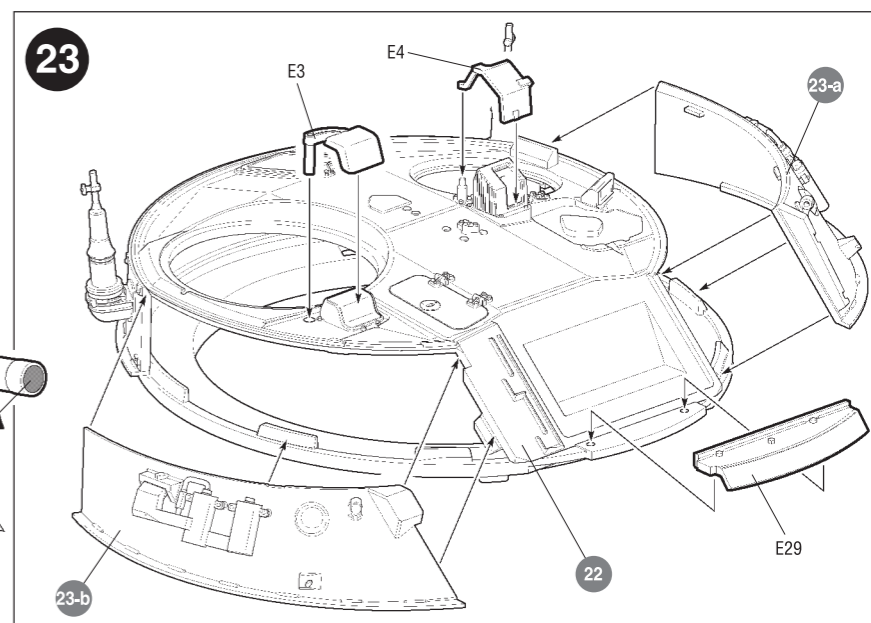
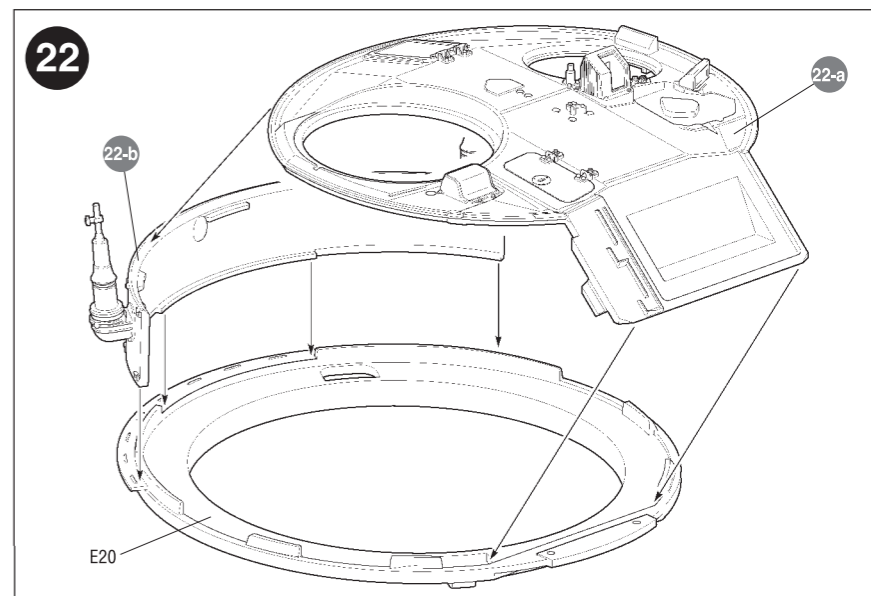
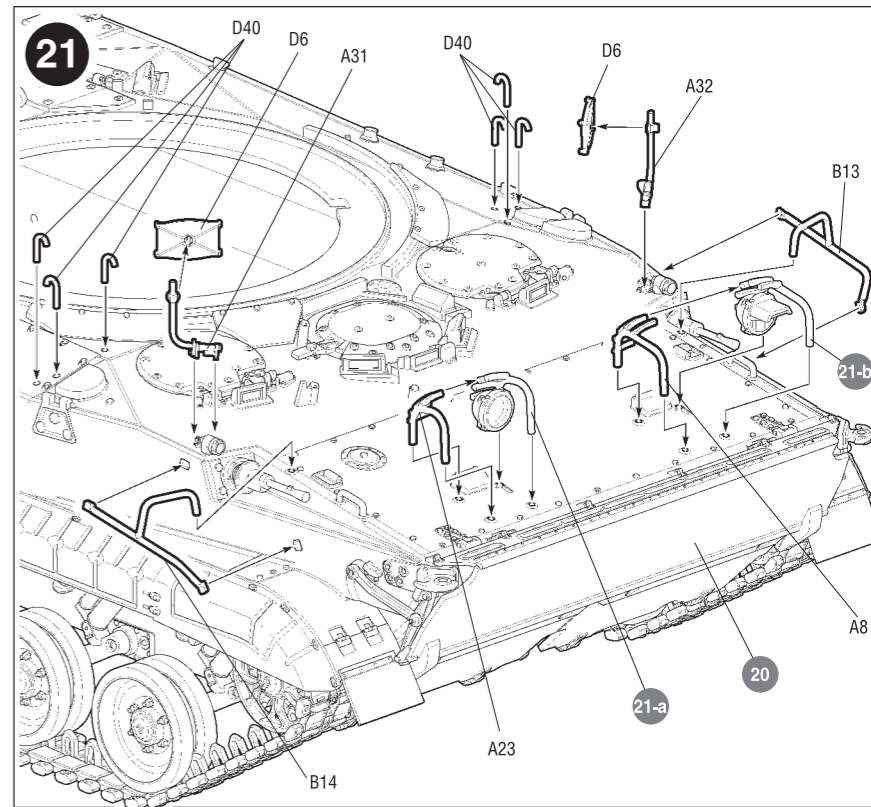
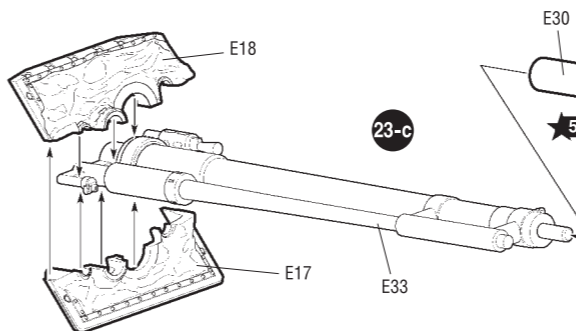
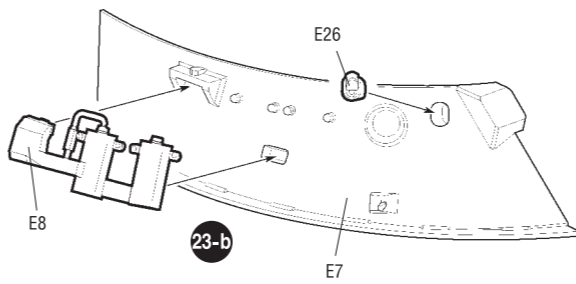
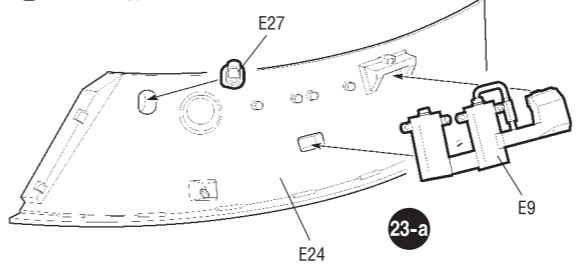
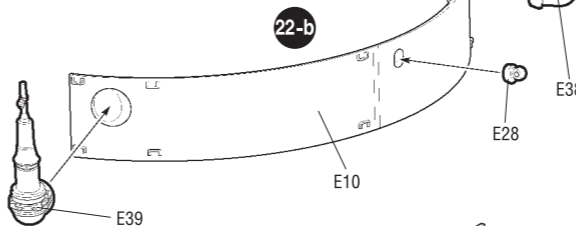
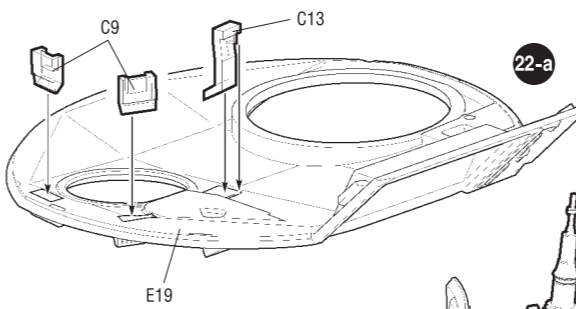
Пинцет прямой кат. №1105



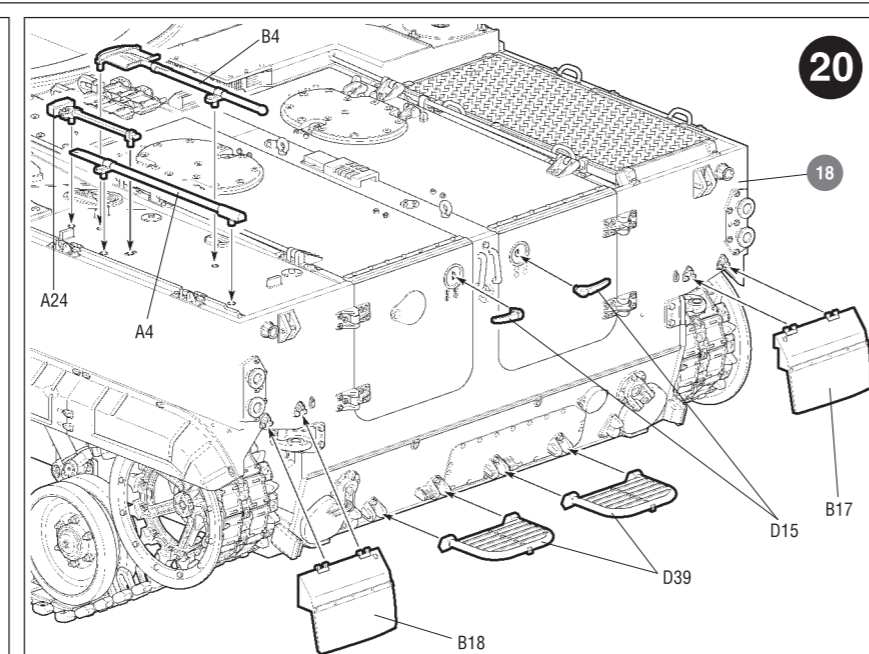
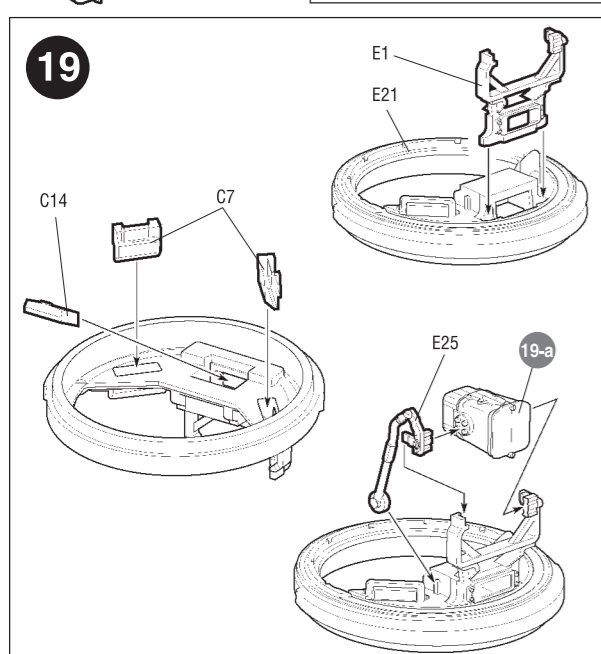
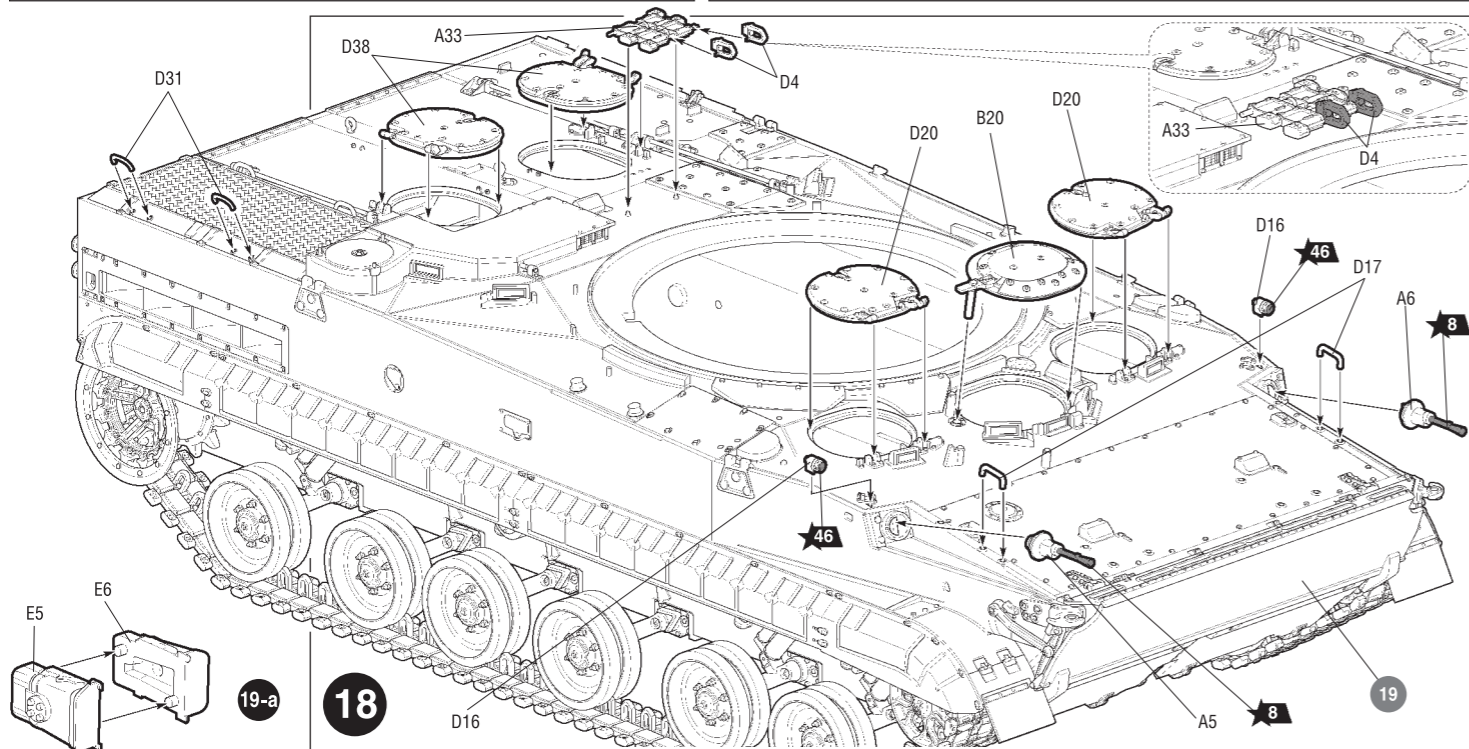
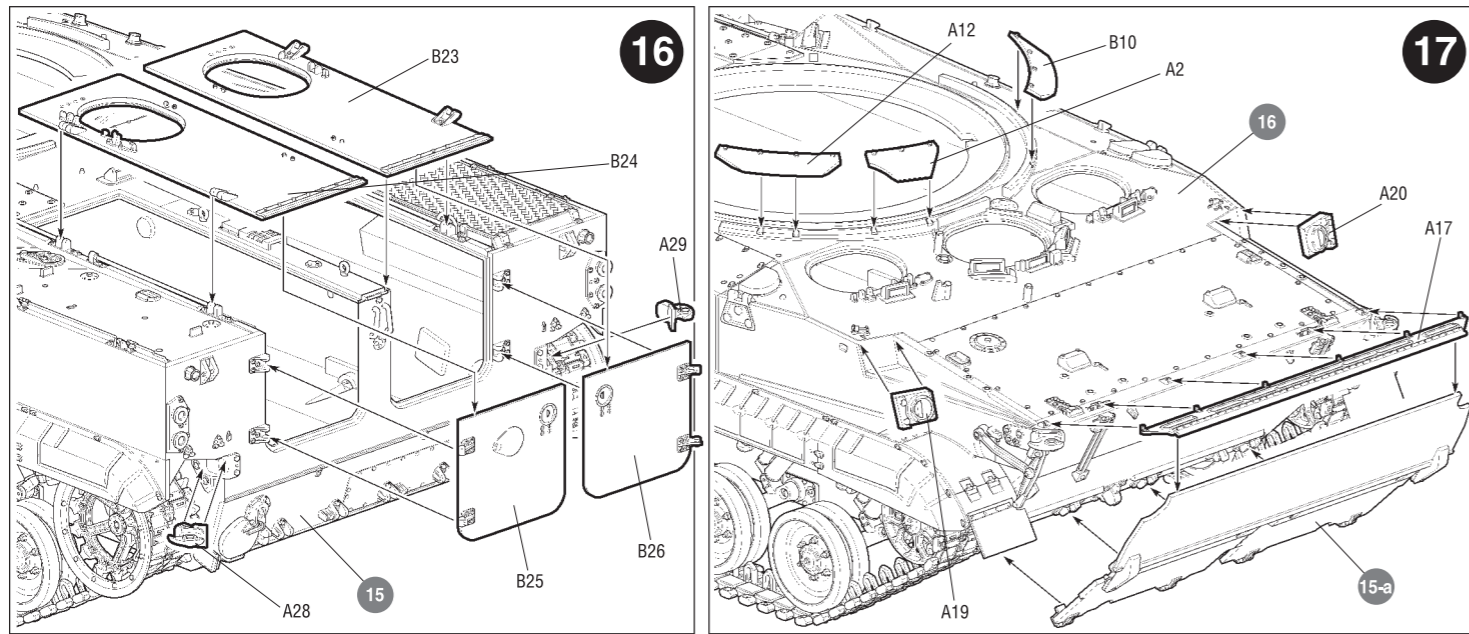


Любые модели и красочный каталог предприятия «ЗВЕЗДА» вы можете приобрести по почте, прислав заявку по адресу:  
**141730,**  
**Московская область,**  
**г. Лобня, ул. Промышленная, д.2,**  
**ООО «ЗВЕЗДА»**  
**www.zvezda.org.ru**

СОХРАНИТЕ ЭТОТ КУПОН ДЛЯ ВОЗМОЖНЫХ ОБРАЩЕНИЙ







**!** ← Приклеить деталь на указанное место / To glue a detail on the specified place  
 ← Установить деталь на указанное место без клея / To establish a detail on the specified place without glue  
 ?  
 Варианты сборки / Assembling versions **!**

