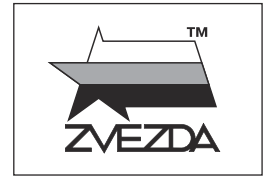


АМЕРИКАНСКИЙ ВОЕННО-ТРАНСПОРТНЫЙ САМОЛЕТ C-130H



№7321



МАСШТАБ
SCALE 1:72

C-130H AMERICAN HEAVY TRANSPORT PLANE

СДЕЛАНО В РОССИИ
MADE IN RUSSIA

C-130 – самый популярный западный военно-транспортный самолет. Он находится в серийном производстве дольше, чем любой другой самолет в истории и является основой военно-транспортной авиации США, государств НАТО и других стран. Самой массовой модификацией стала модификация C-130H, первый полёт опытного образца которой состоялся в 1964 г., а серийное производство началось с 1965 г. Самолет получил новый усиленный кессон крыла, усовершенствованные тормоза, новую авионику и силовую установку с четырьмя двигателями T56-A-15. На сегодняшний день изготовлено более 2 300 машин различных модификаций.

The C-130 is the most popular Western military transport aircraft designed and built in the USA. This plane has been in production longer than any other aircraft in history and forms the backbone of the military air transport of the United States, NATO members and many other countries. The most popular variant is the C-130H. Its maiden flight was in 1964, and regular production started in 1965. The aircraft was equipped with a new reinforced wing box, improved brakes, new aircraft electronics and a powerplant with four T56-A-15 turboprop engines. Up to now, more than 2,500 planes of various variants have been manufactured.

Прежде, чем приступить к сборке модели — внимательно ознакомьтесь с инструкцией.

ВНИМАНИЕ!

Сборку и окраску модели следует проводить в хорошо проветриваемом помещении вдали от источников огня.

Сборку модели производите согласно схеме. Для удобства каждая деталь на сборочной схеме обозначена номером соответствующим номеру на литниковой рамке.

Детали следует отделять от литников ножом или другим режущим инструментом (соблюдая осторожность при работе с острыми предметами). Места среза деталей зачистите ножом или наждачной бумагой.

Модель рекомендуется окрашивать специальными красками для пластиковых

моделей, выпускаемыми предприятием «ЗВЕЗДА».

Приступая к сборке модели, заранее ознакомьтесь со схемой окраски.

Перед окраской модель рекомендуется обезжирить, например мыльным раствором, и тщательно просушить.

Краски и клей в комплект не входят.

Для сборки модели рекомендуется использовать клей, выпускаемый предприятием «ЗВЕЗДА».

Используйте минимальное количество клея. Избегайте его попадания на окрашенные поверхности модели.

ВНИМАНИЕ!

ATTENTION - Useful advice!

Study the instructions carefully prior to assembly. Remove parts from frame with a sharp knife or a pair of scissors and trim away excess plastic. Do not pull off parts. Assemble the parts in numerical sequence. Use plastic cement ONLY and use cement sparingly to avoid damaging the model. Paint small parts before detaching them from frame. Remove paint where parts are to be cemented.

ACHTUNG - Ein nützlicher Rat!

Vor der Montage die Zeichnung aufmerksam studieren. Die einzelnen Montageteile mit einem Messer oder einer Schere vom Spritzling sorgfältig entfernen. Eventuelle Grate werden mit einer Klinge oder feinem Schmirgelpapier beseitigt. Keinesfalls die Montageteile mit den Händen entfernen. Bei der Montage der Tafelnumerierung folgen. Die Nummer der schon montierten Teile auf dem Spritzling ankreuzen. Bitte nur Plastikklebstoff verwenden.

ATTENZIONE - Consigli utili!

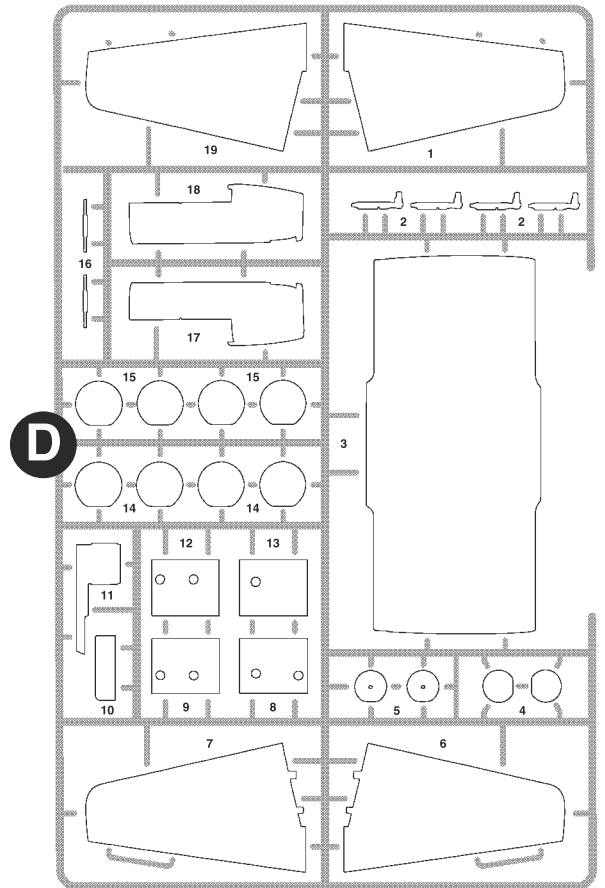
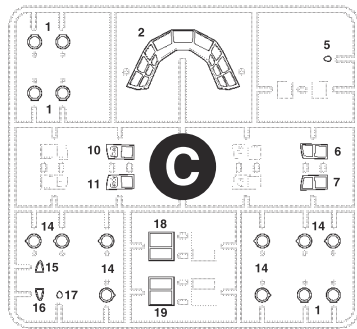
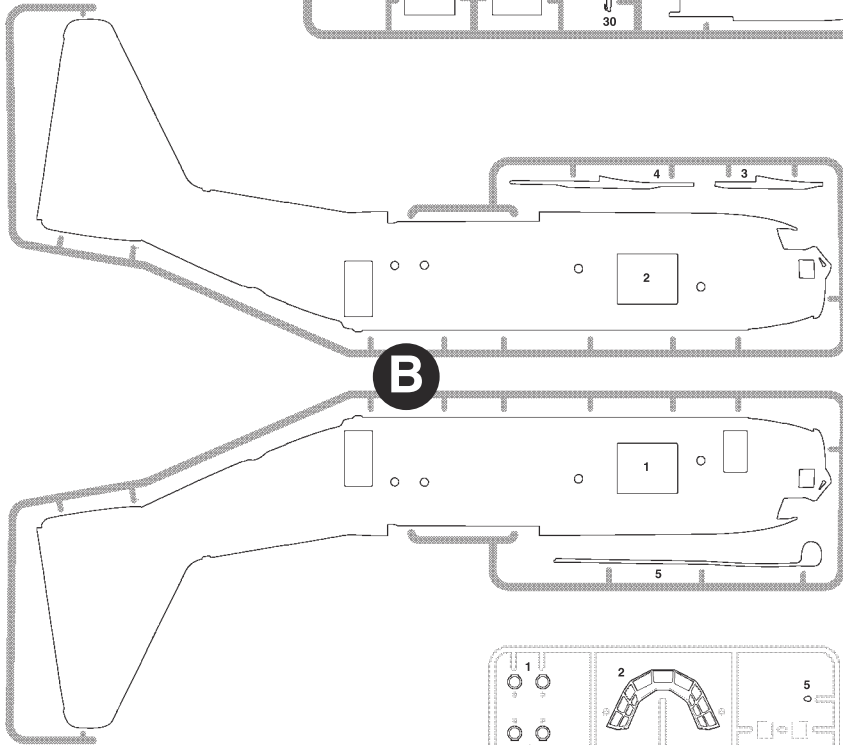
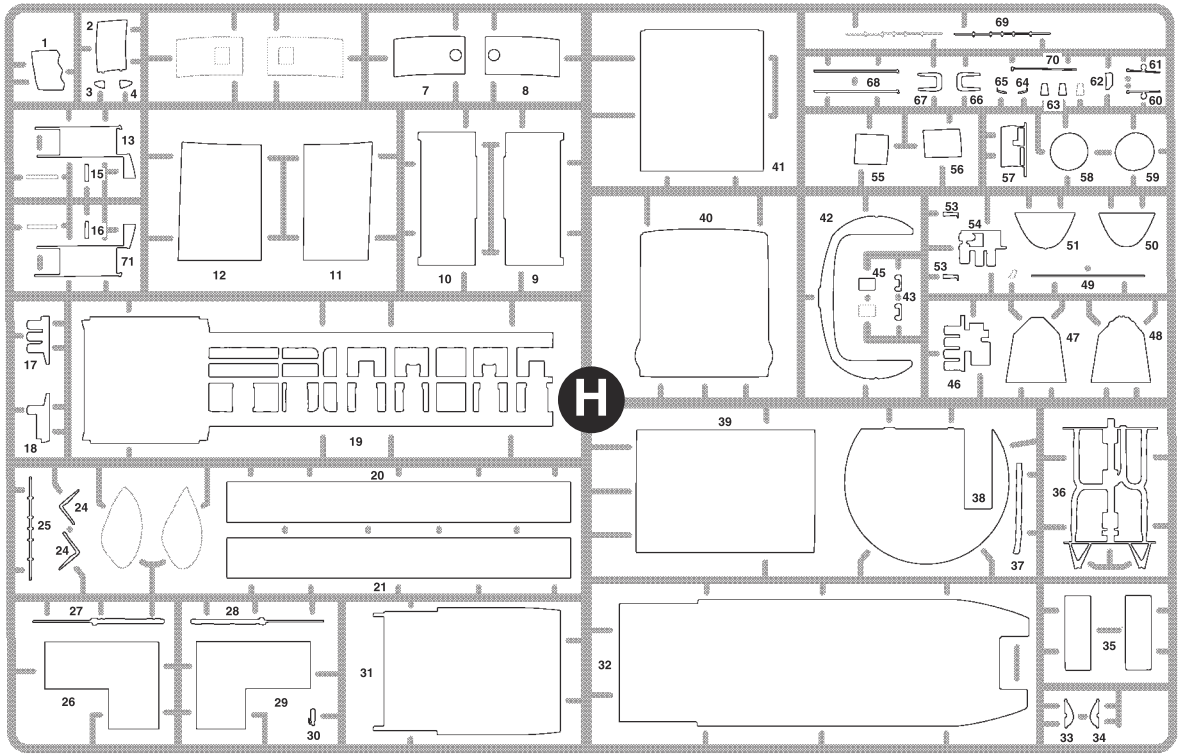
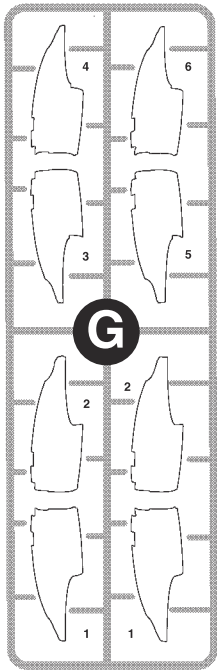
Prima di iniziare il montaggio, studiare attentamente il disegno. Staccare con molta cura i pezzi dalle stampate, usando un tagliabalsa oppure un paio di forbici e togliere con una piccola lima o con carta vetro fine eventuali sbavature. Mai staccare i pezzi con le mani. Montarli seguendo l'ordine della numerazione delle tavole. Eliminare dalla stampata il numero del pezzo appena montato, facendogli sopra una croce.

ATENCIÓN - Consejos útiles!

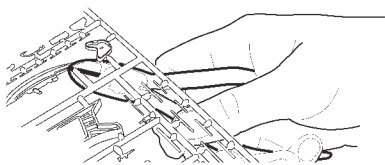
Estudiar las instrucciones cuidadosamente antes de comenzar el montaje. Separar las piezas de las bandejas con un cuchillo afilado o un par de tijeras, y retirar el exceso de plástico o rebaba. No arrancar las piezas. Montar las piezas en orden numérico. Utilizar SOLAMENTE pegamento para plástico y en poca cantidad para evitar que se dane el modelo. Pintar las piezas pequeñas antes de separarlas de la bandeja. Retirar la pintura de los lugares por donde se deban pegar las piezas.

ATTENTION - Conseils utiles!

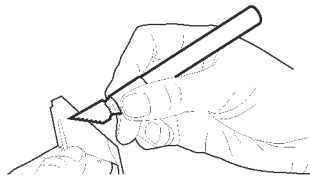
Avant de commencer le montage, étudier attentivement le dessin. Détacher avec beaucoup de soin les morceaux des moules en usant un massicot ou bien un pair de ciseaux et couper avec une petite lame ou avec de papier de vitre fin ébarbages éventuels. Jamais détacher les morceaux avec les mains. Monter les en suivant l'ordre de la numération des tables. Éliminer de la moule le numéro de la pièce qui vient d'être montée, en le bifant avec une croix. Employer seulement de la colle pour polystyrol.



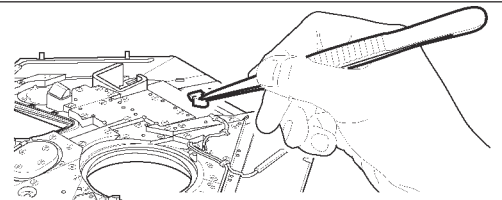
ЭТИ ИНСТРУМЕНТЫ ПОМОГУТ ВАМ КАЧЕСТВЕННО СОБРАТЬ МОДЕЛЬ:



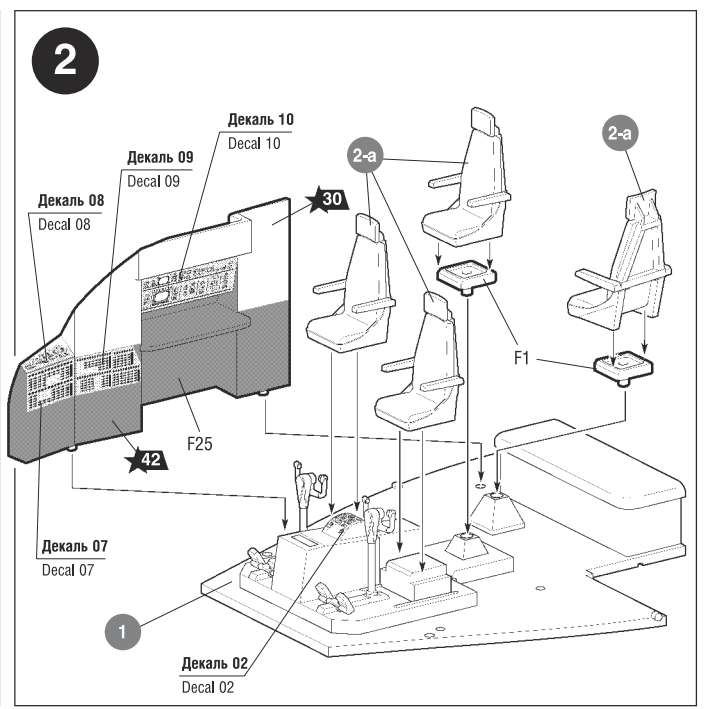
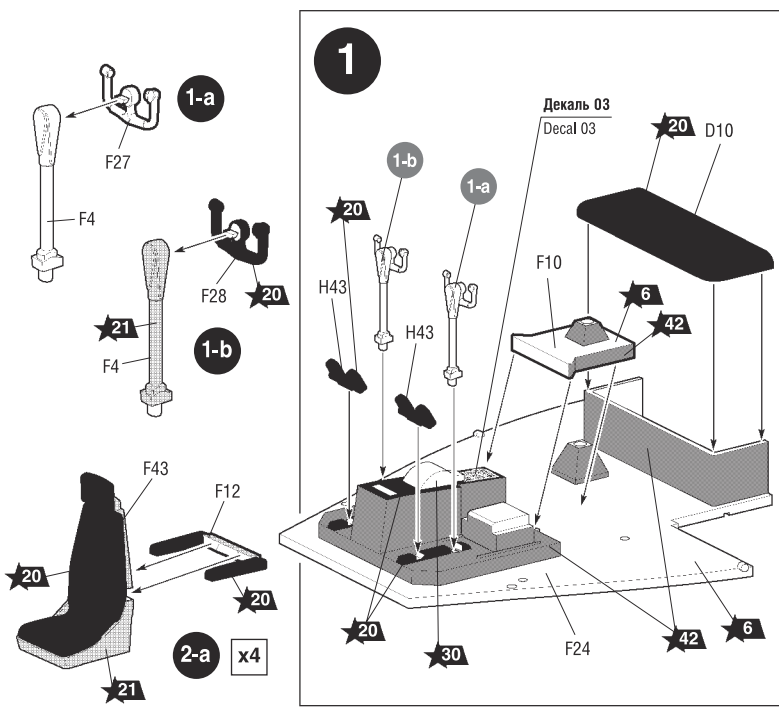
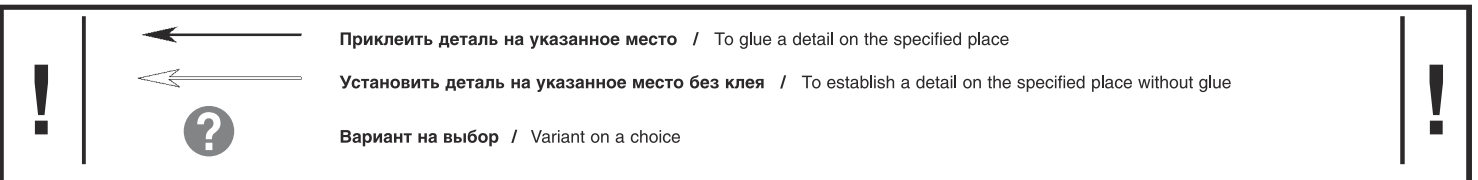
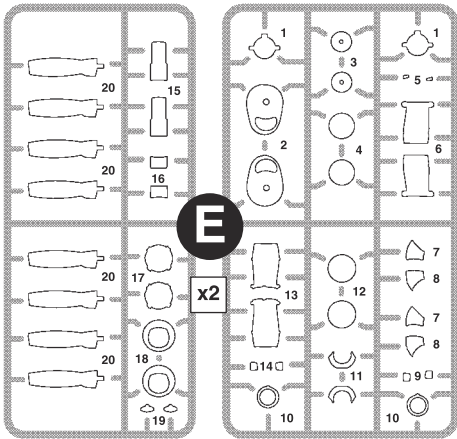
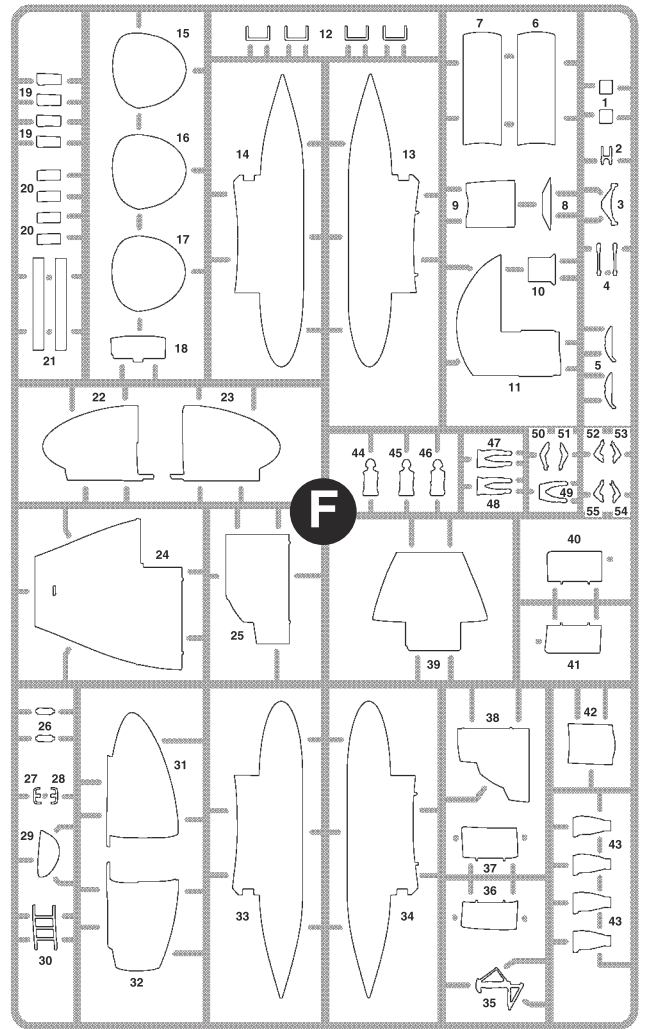
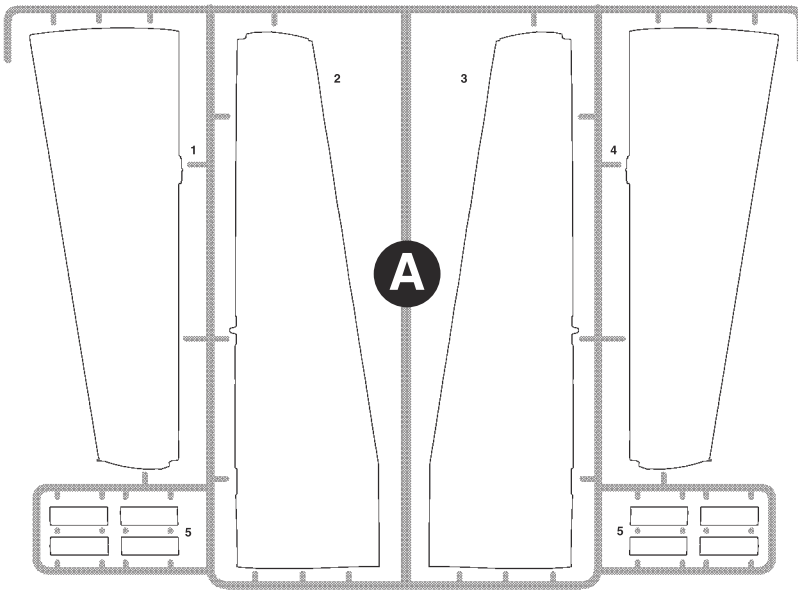
Кусачки бокорезы кат. №1101

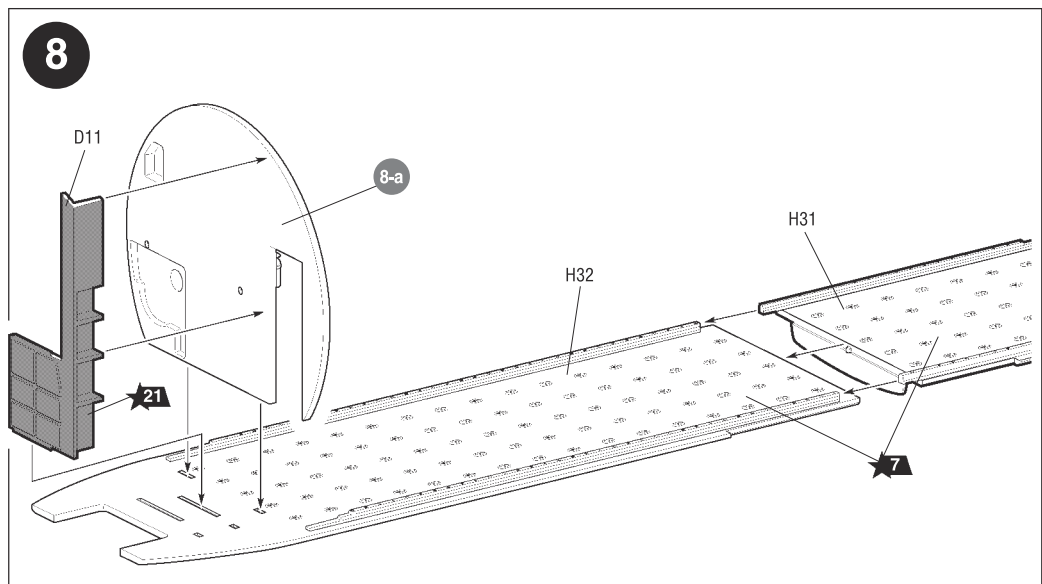
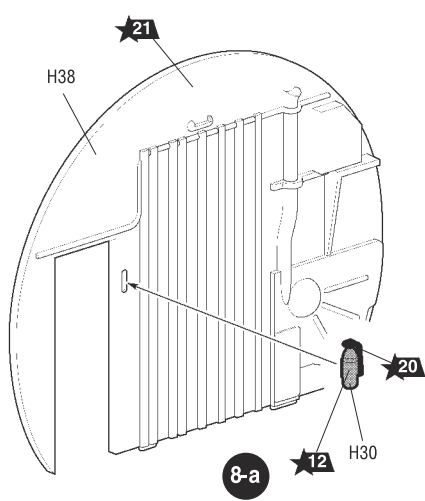
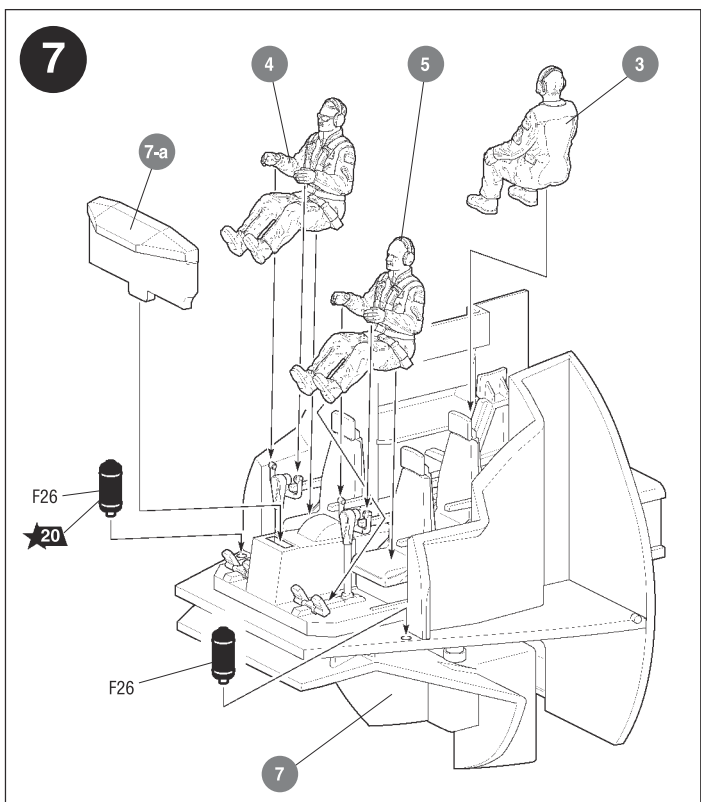
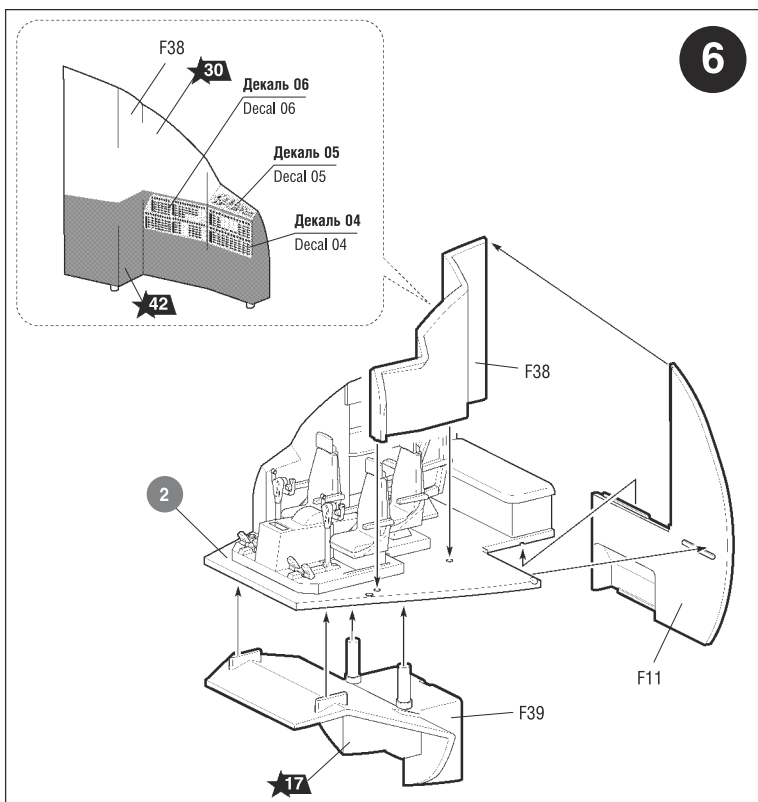
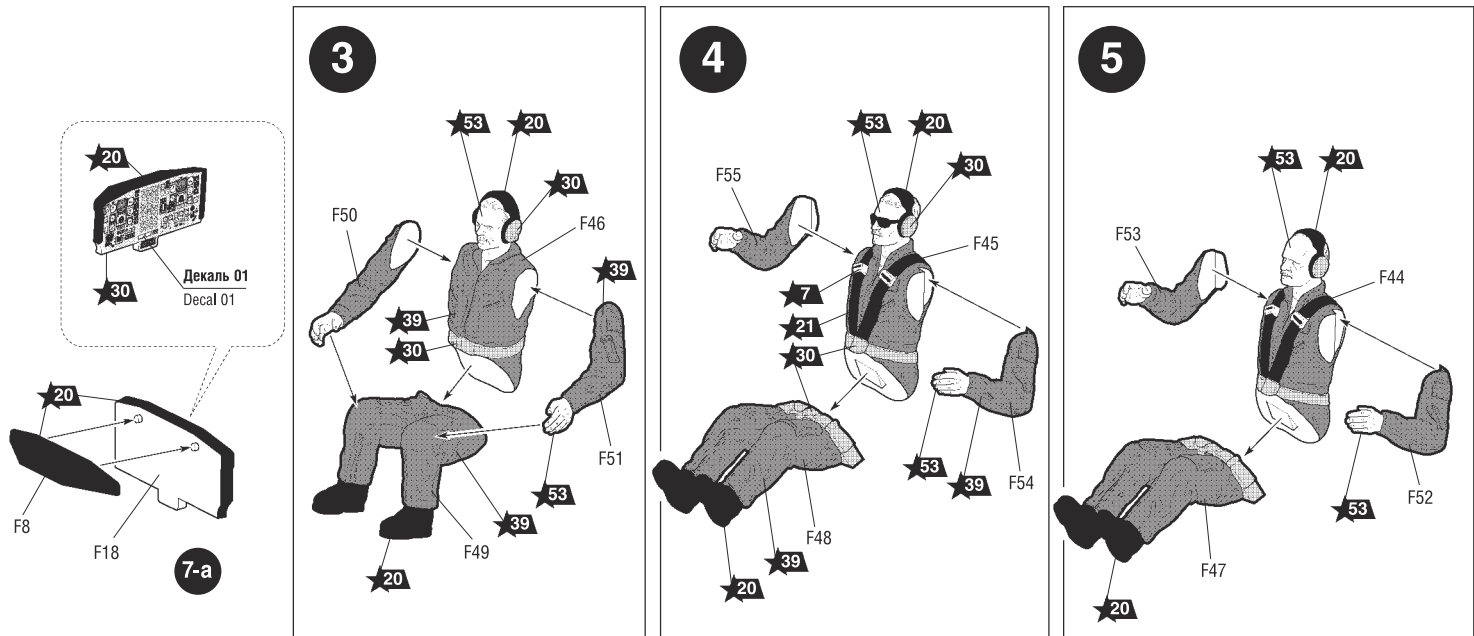


Нож канцеровый кат. №1103

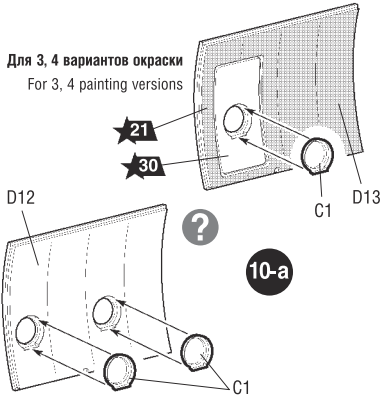


Пинцет прямой кат. №1105

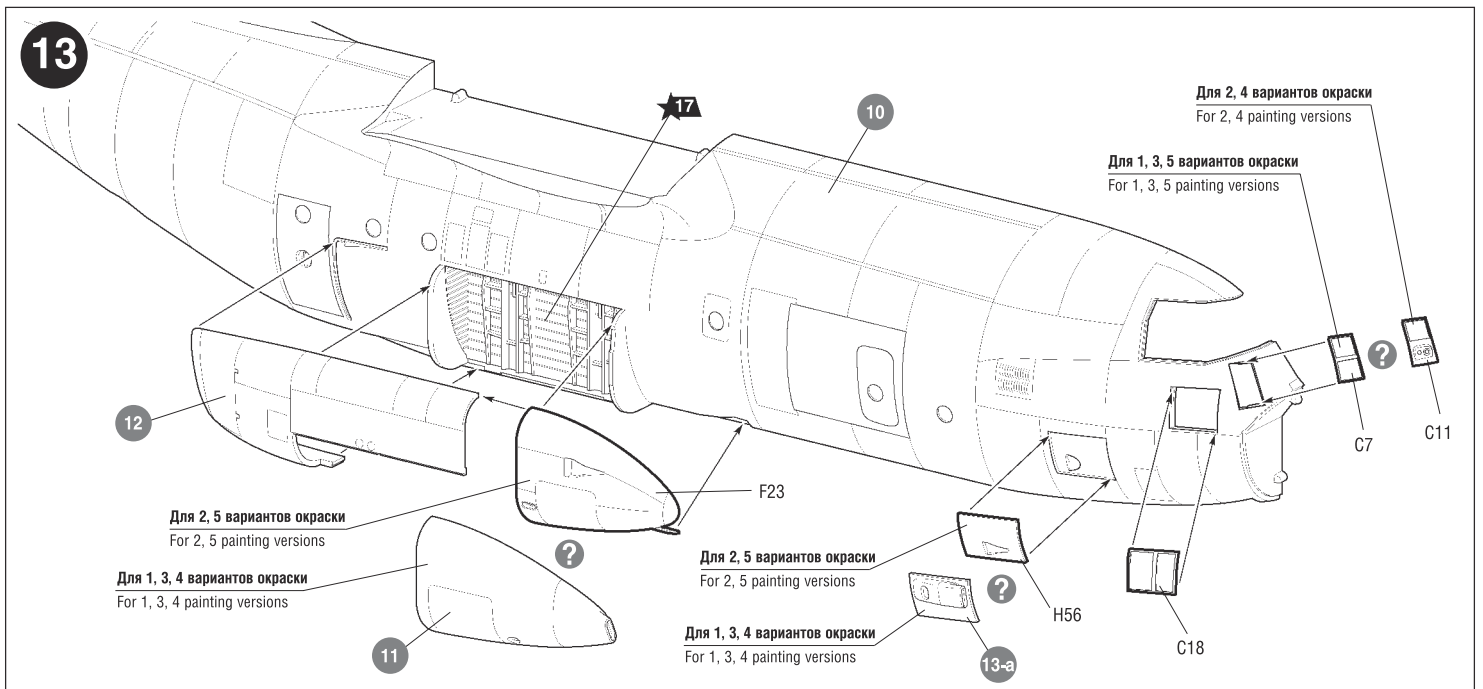
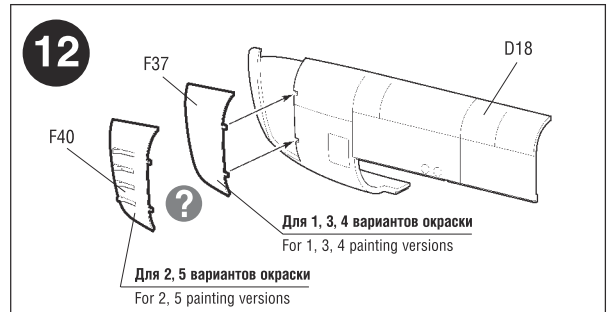
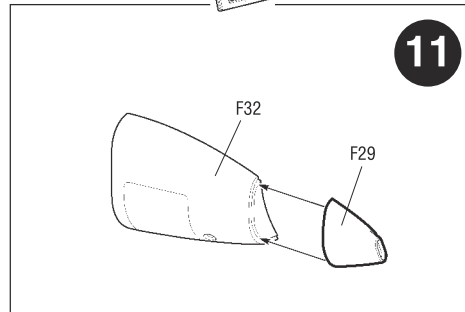
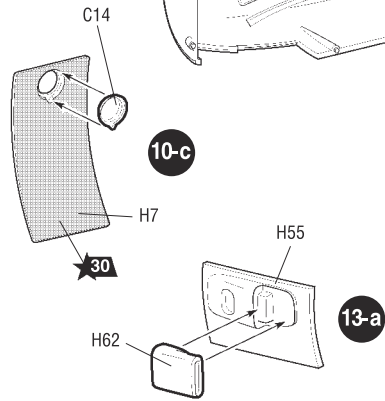
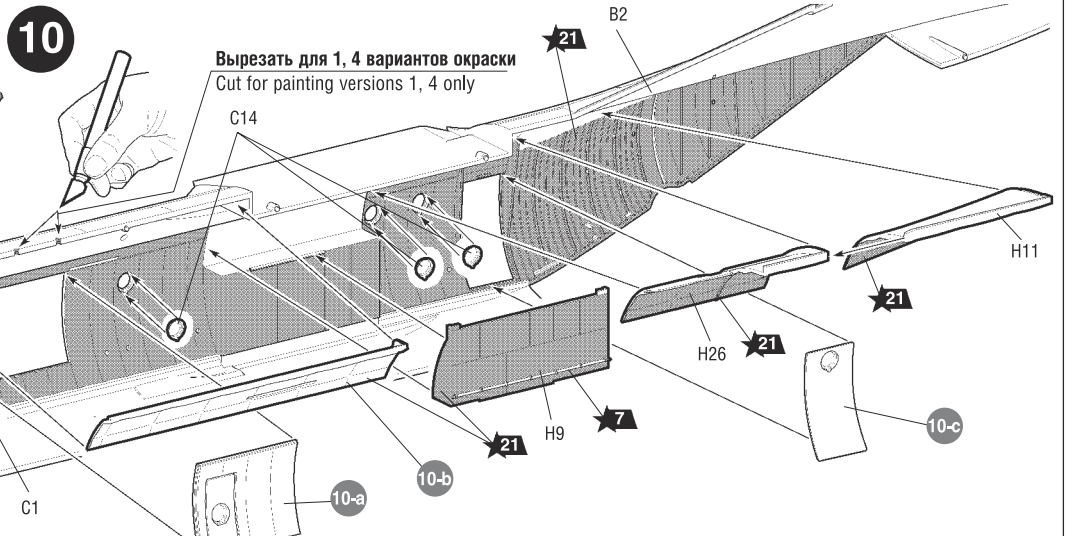
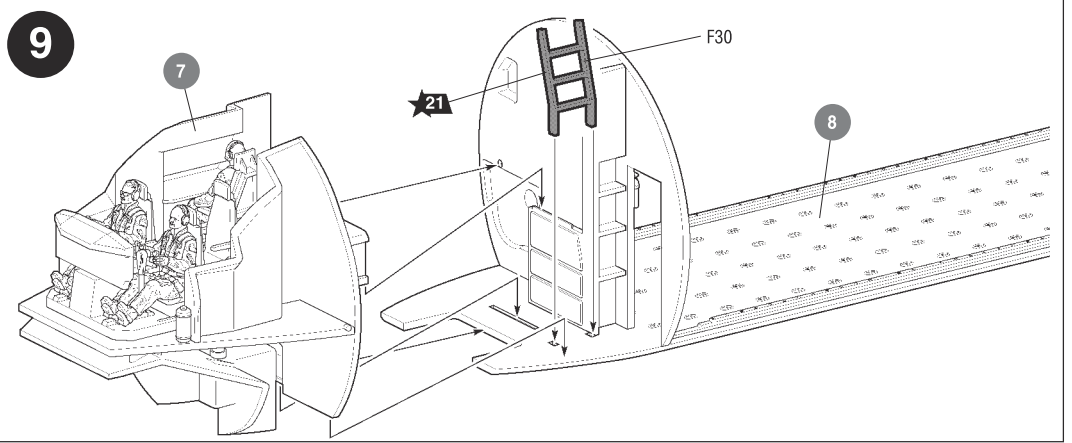
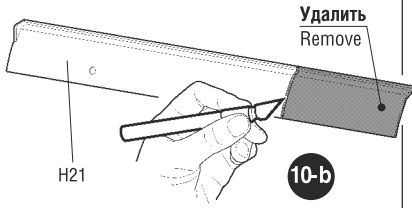


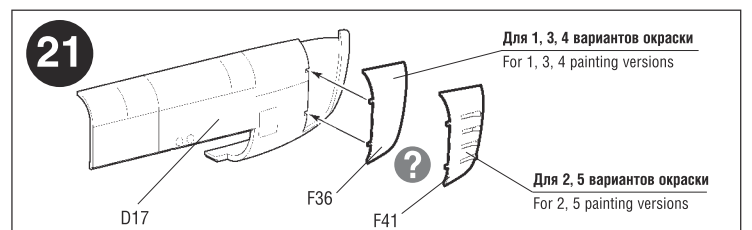
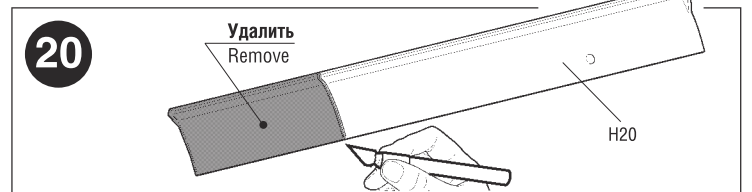
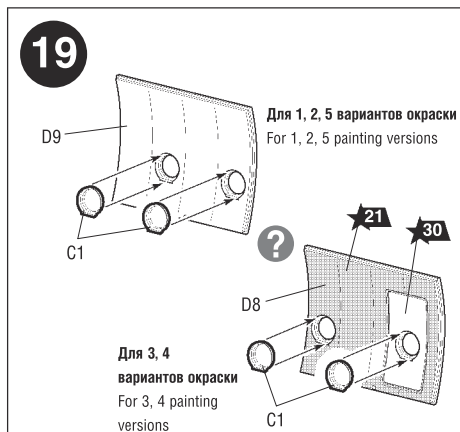
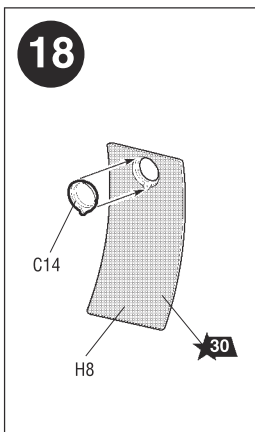
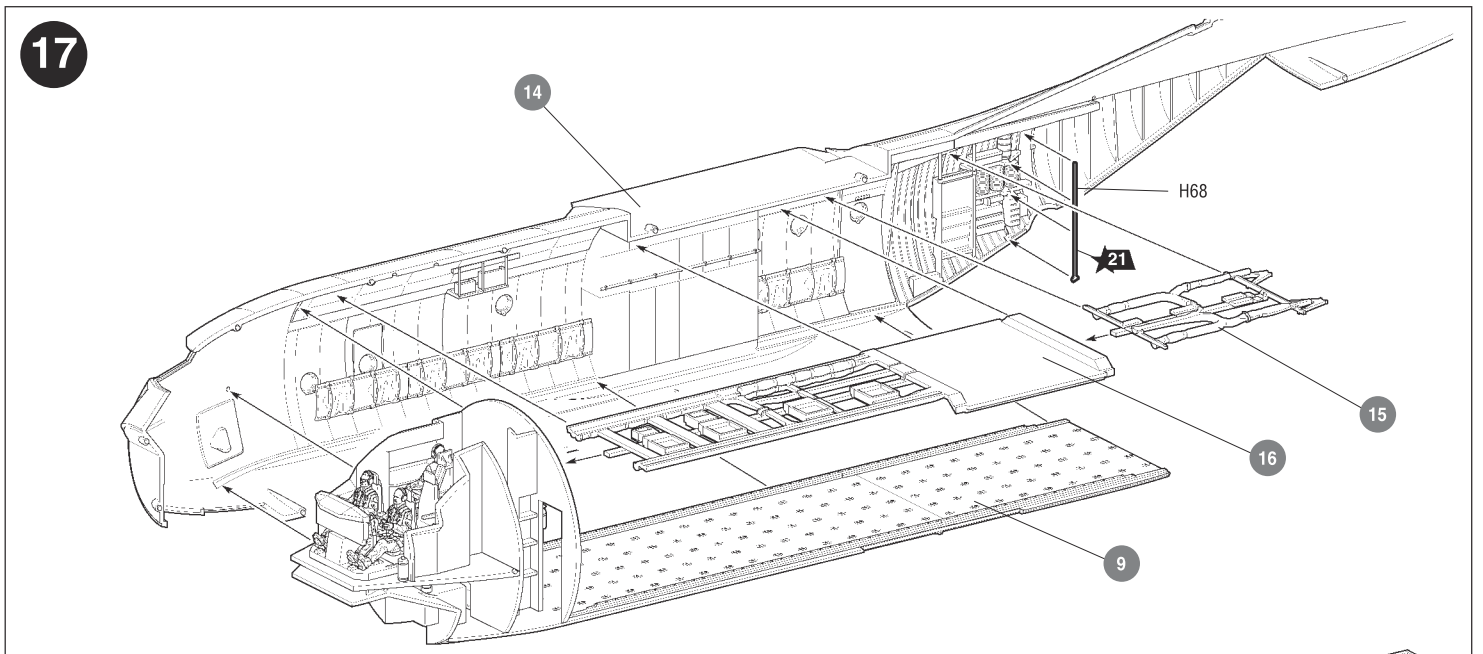
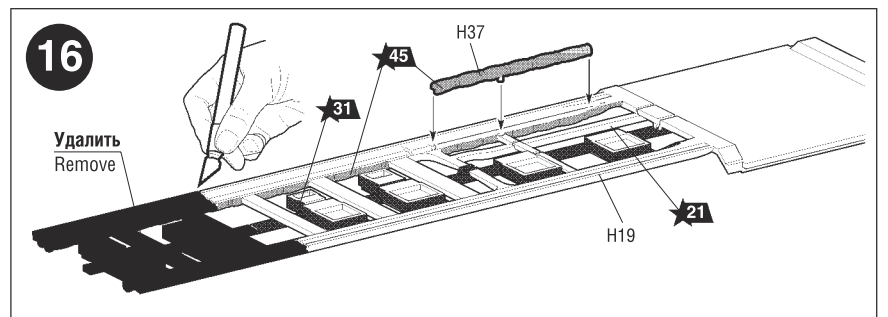
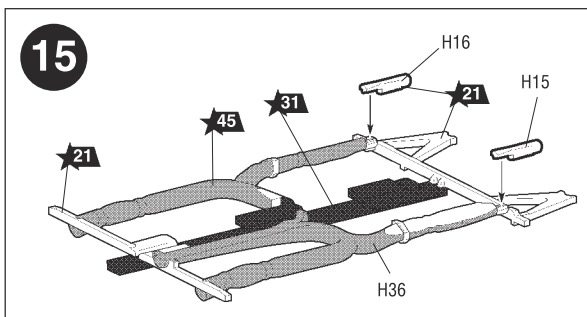
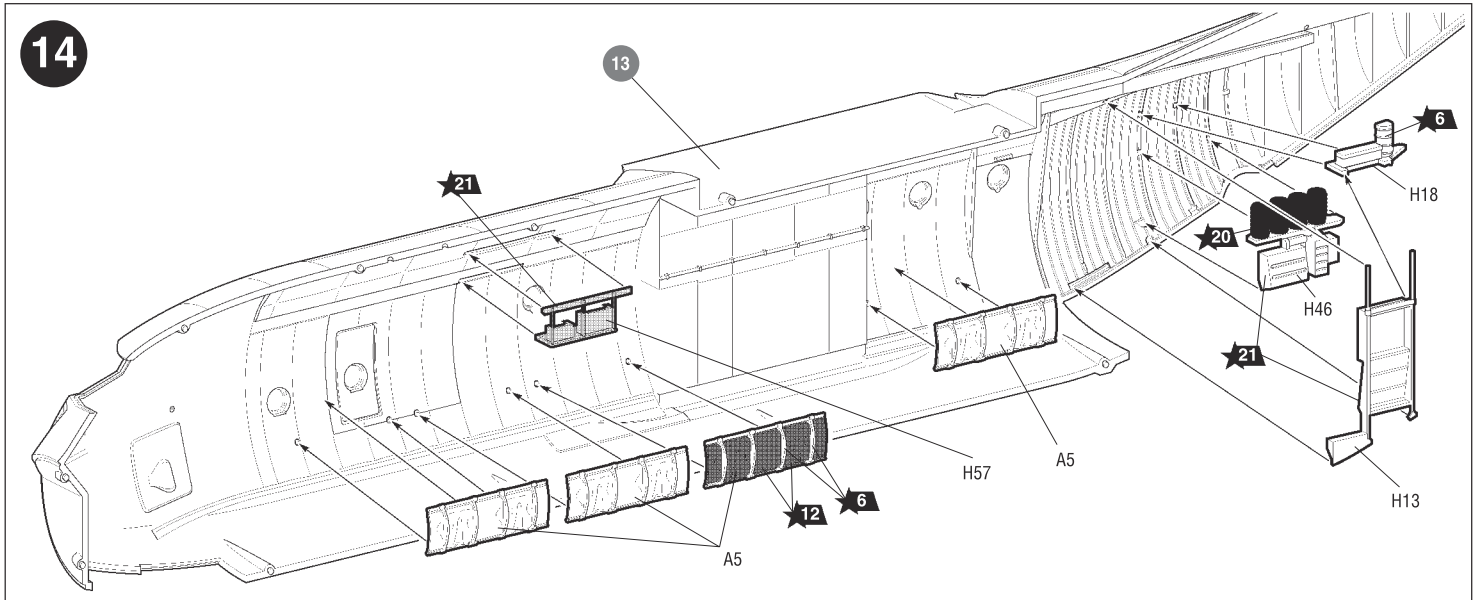


Для 3, 4 вариантов окраски
For 3, 4 painting versions

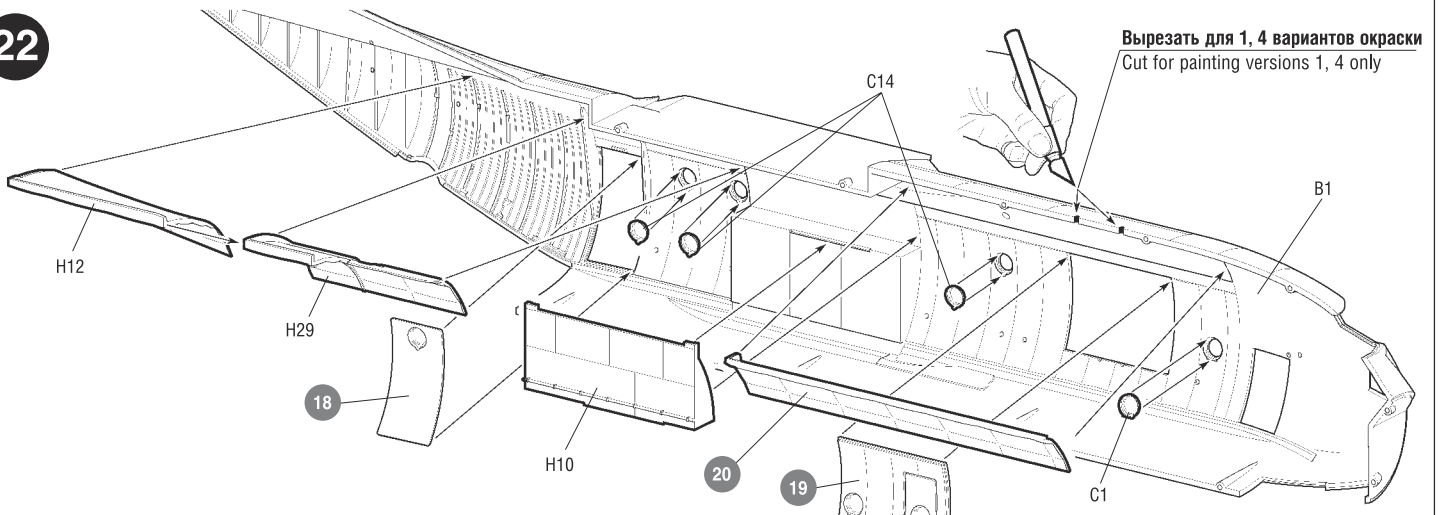


Для 1, 2, 5 вариантов окраски
For 1, 2, 5 painting versions

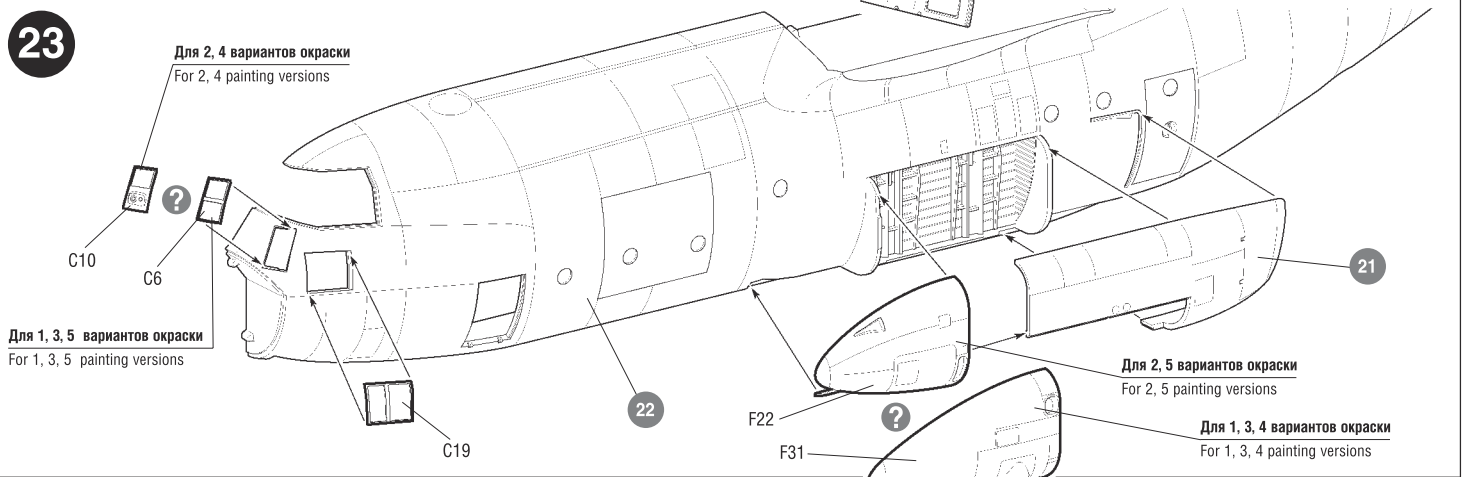




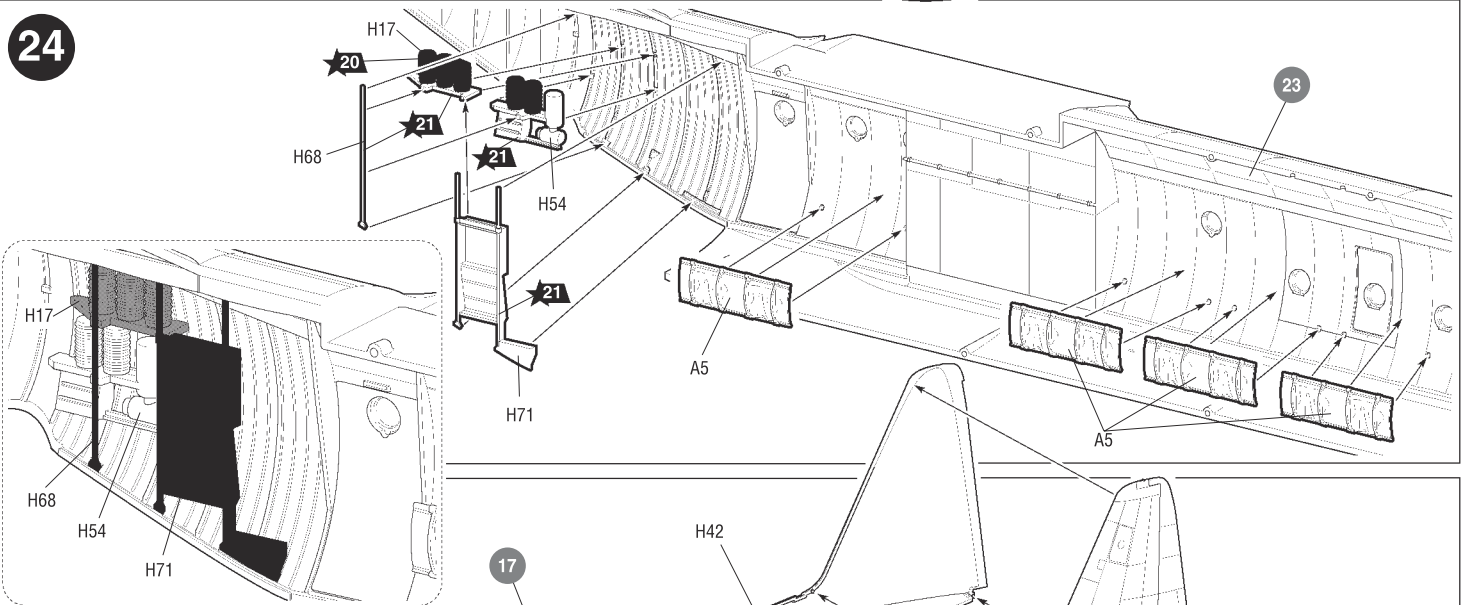
22



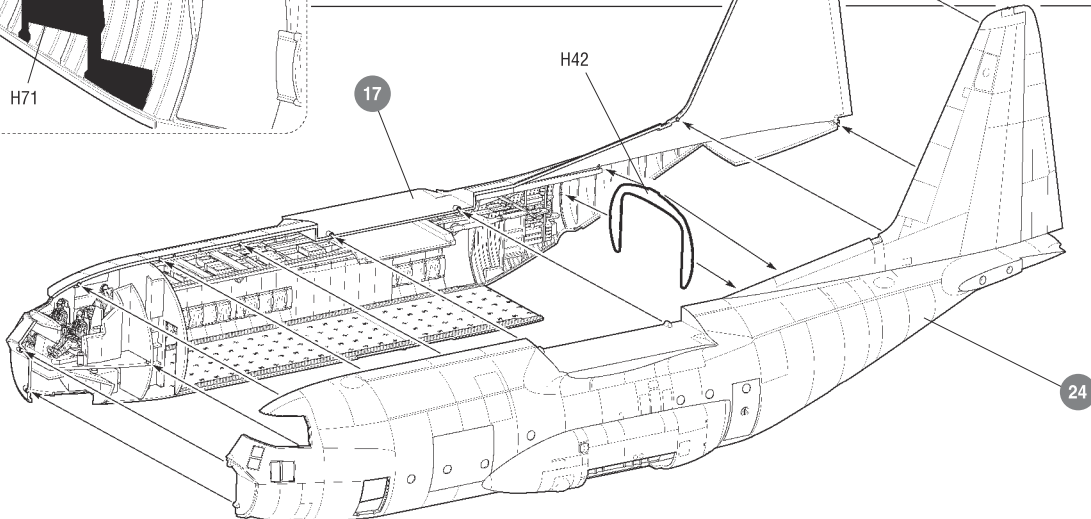
23



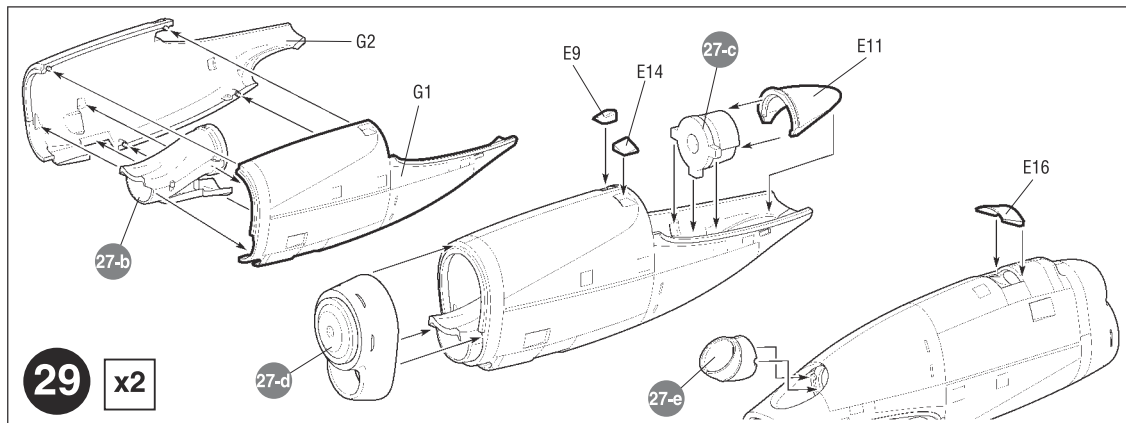
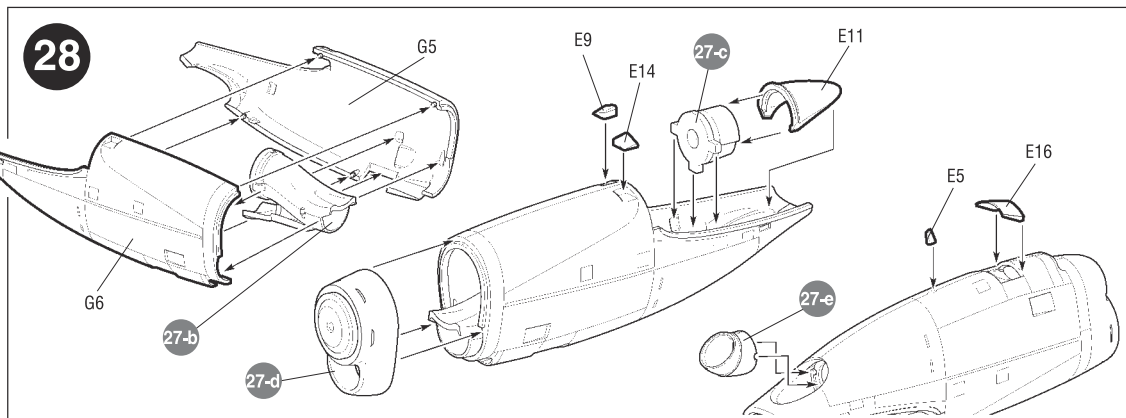
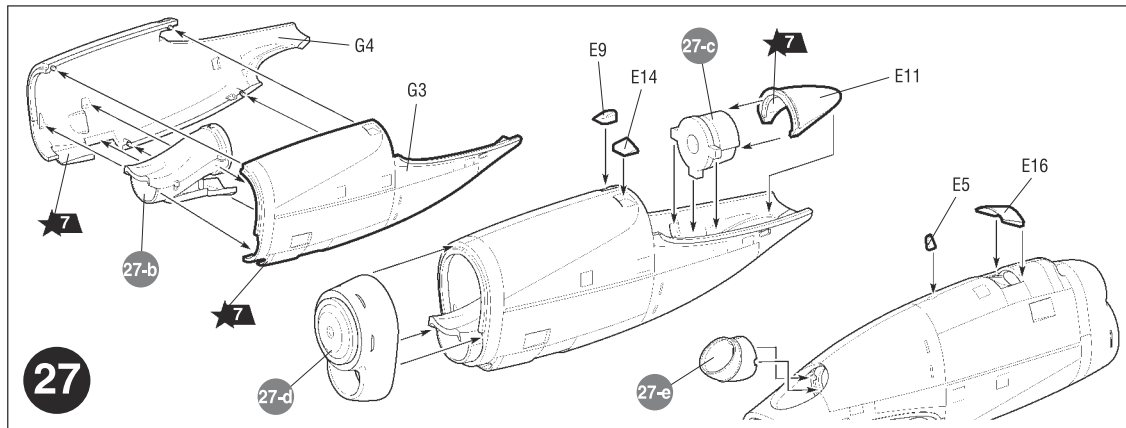
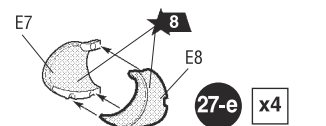
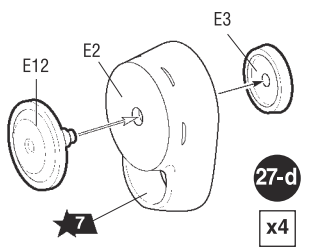
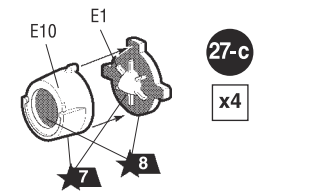
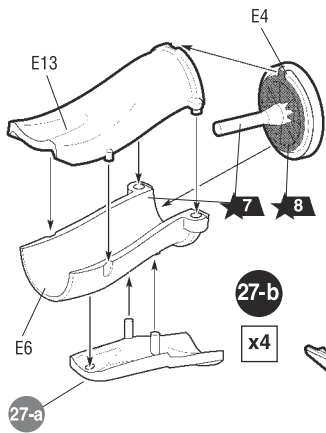
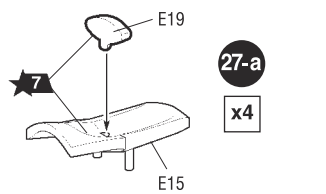
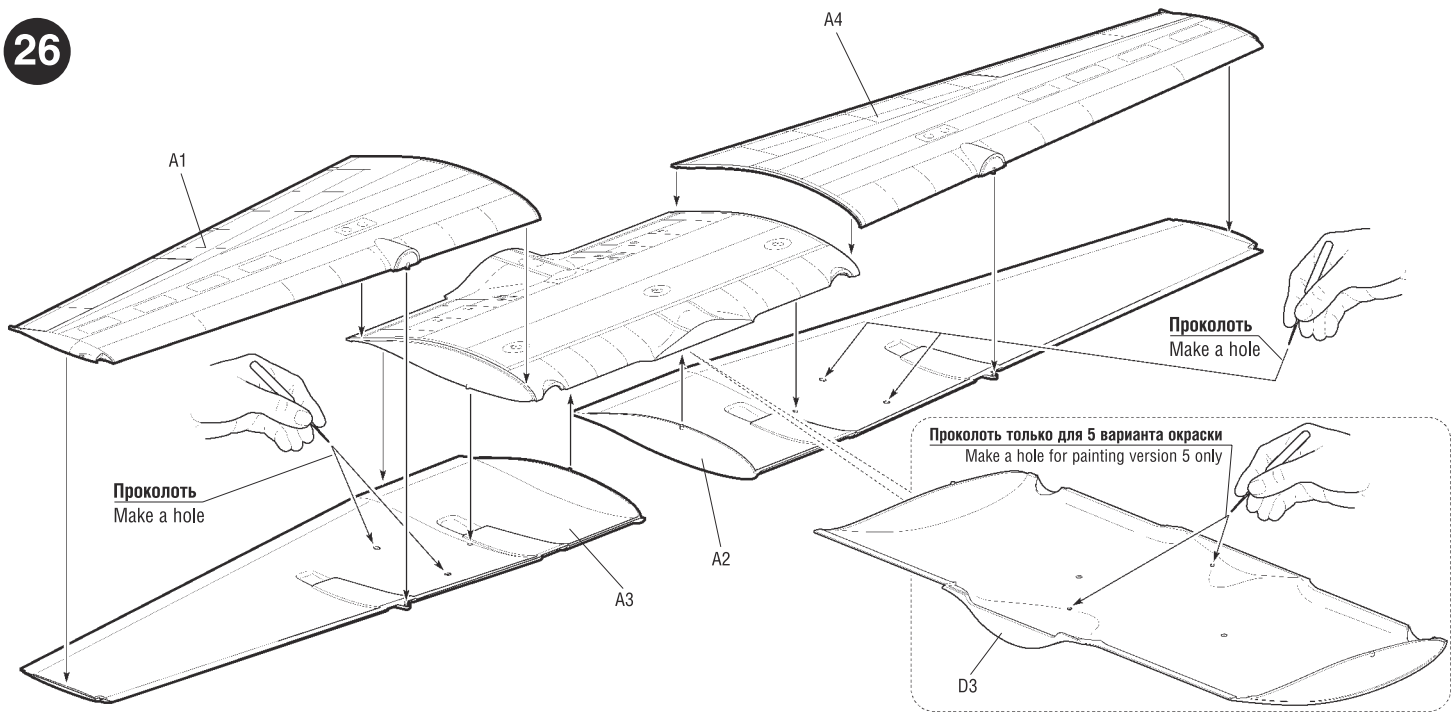
24

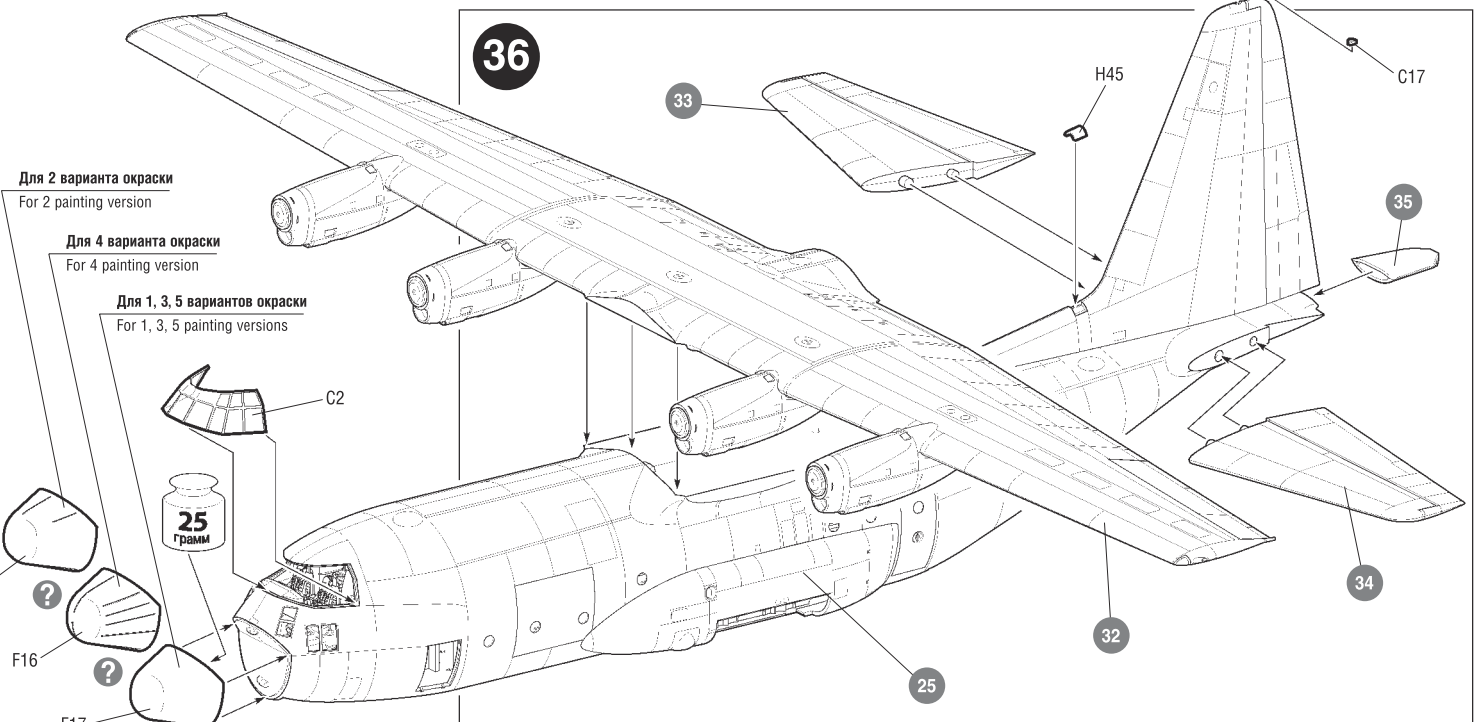
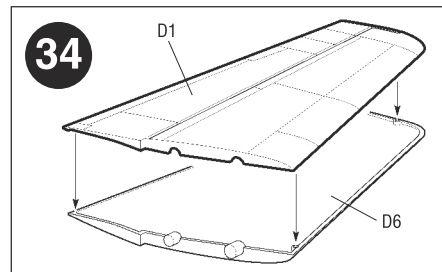
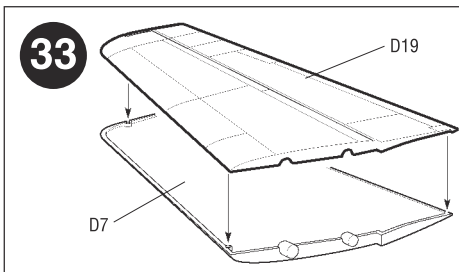
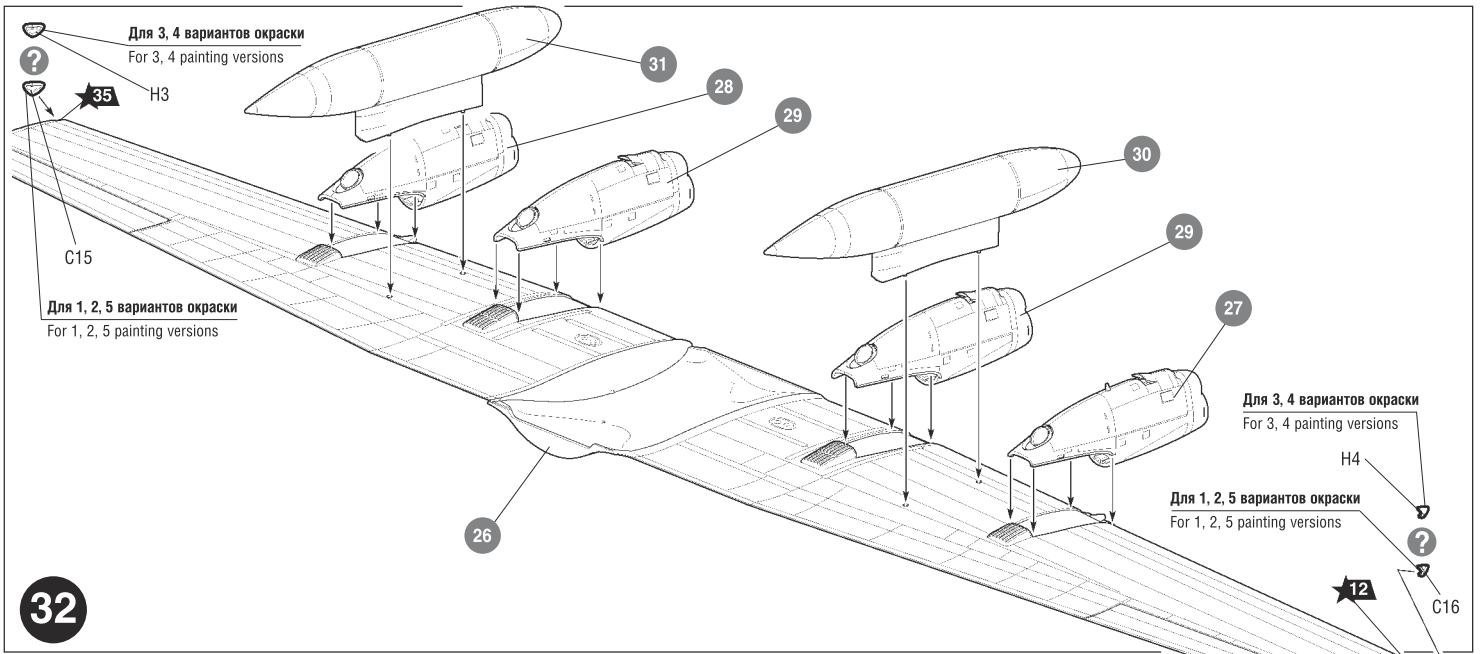
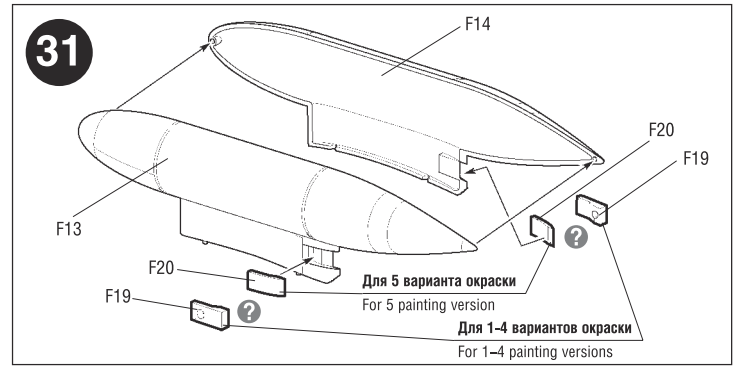
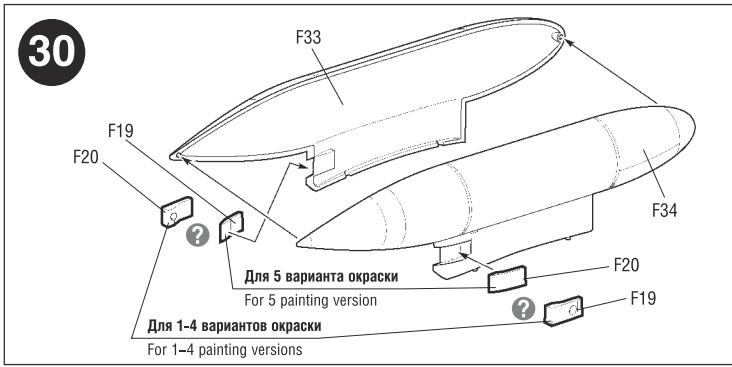


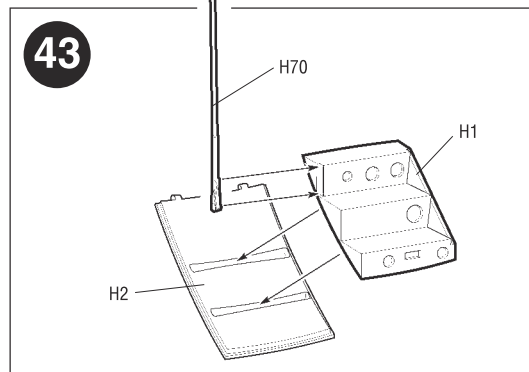
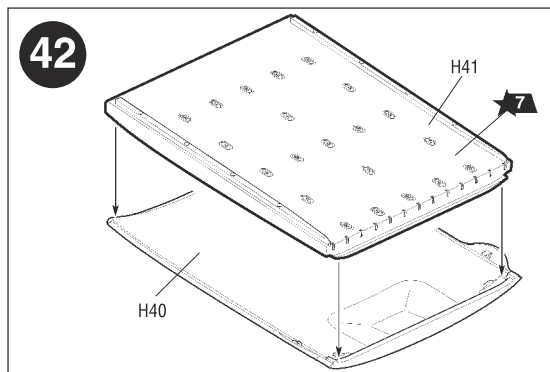
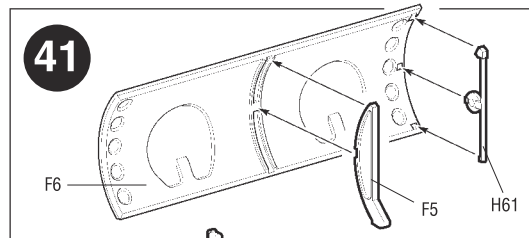
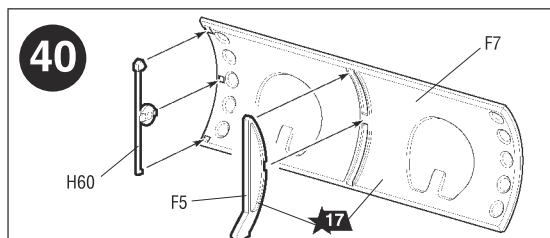
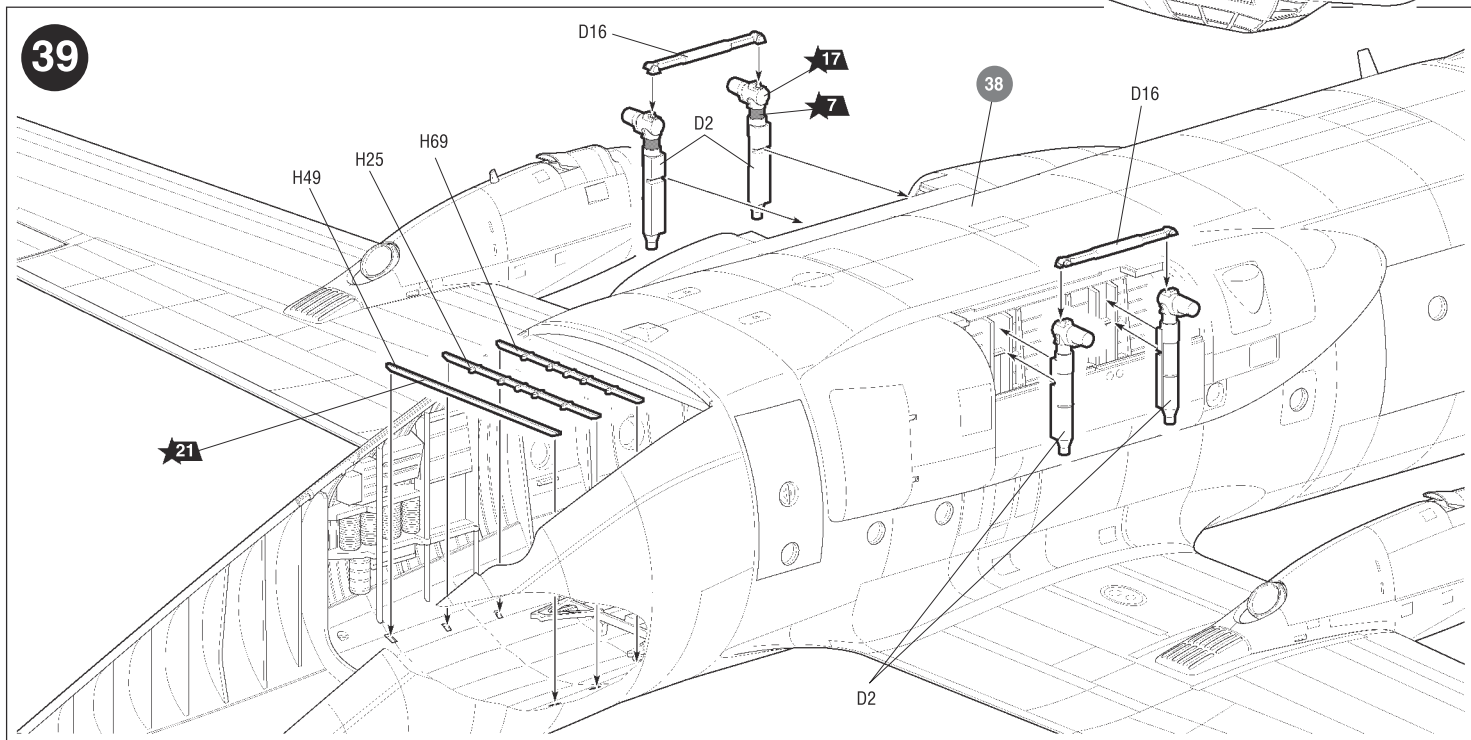
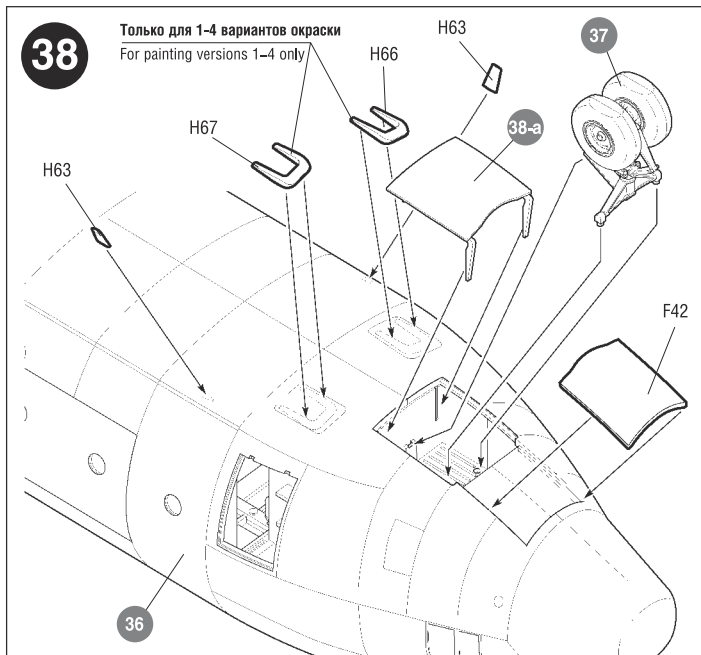
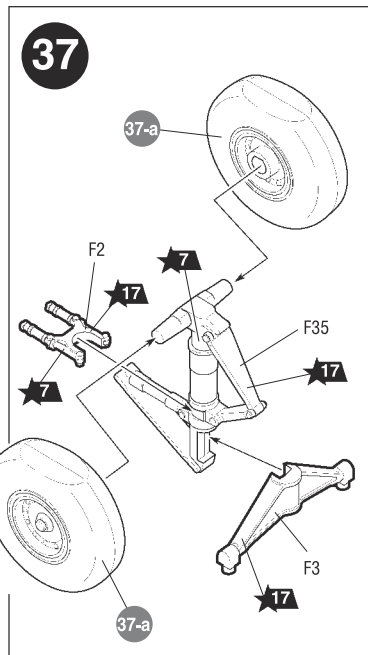
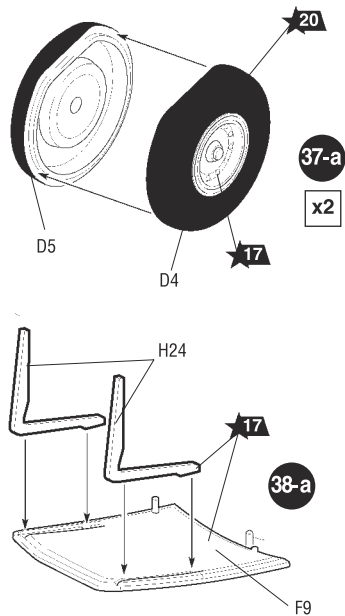
25



26



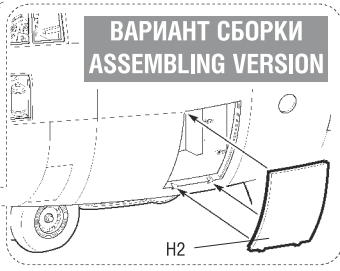
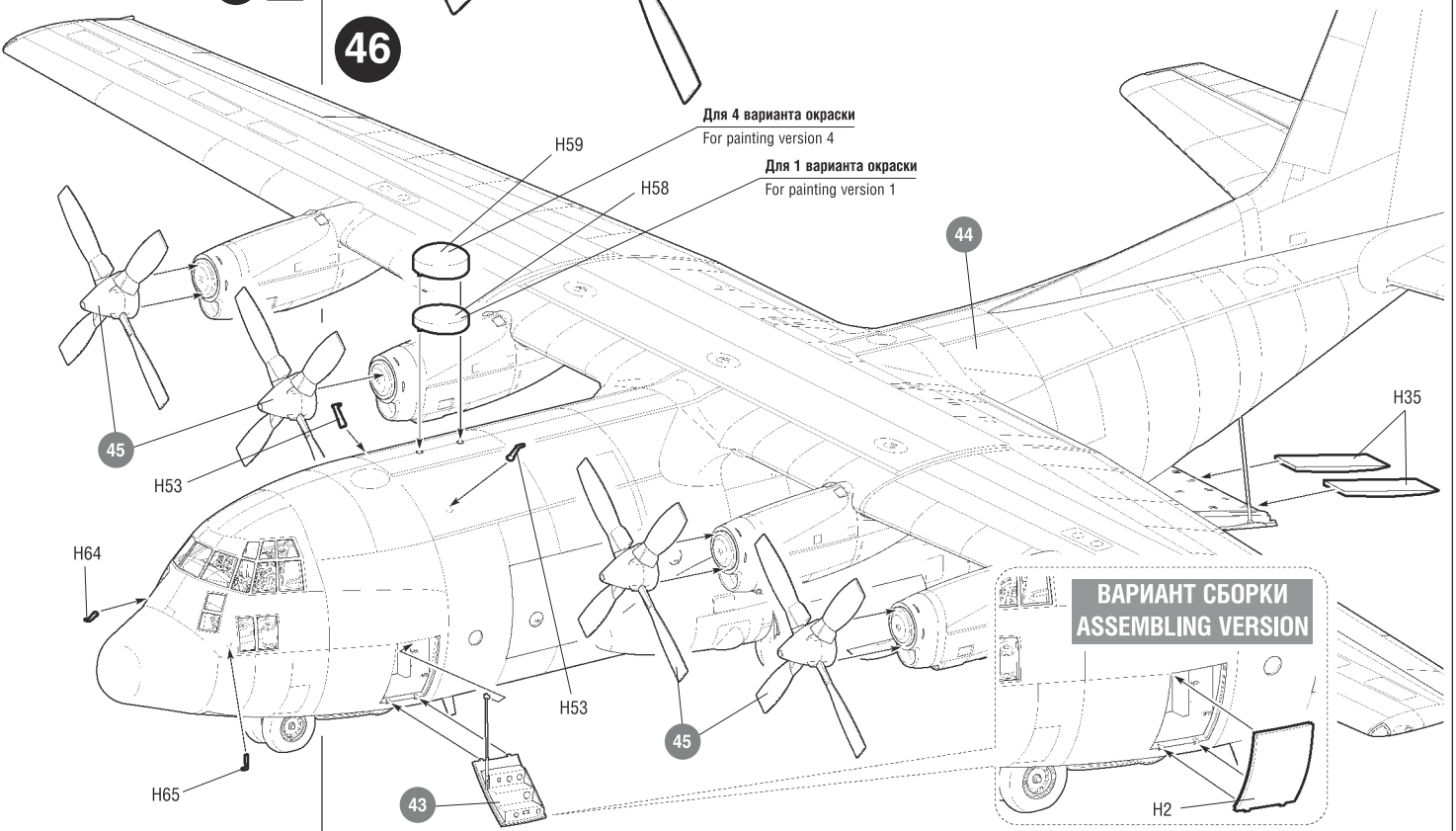
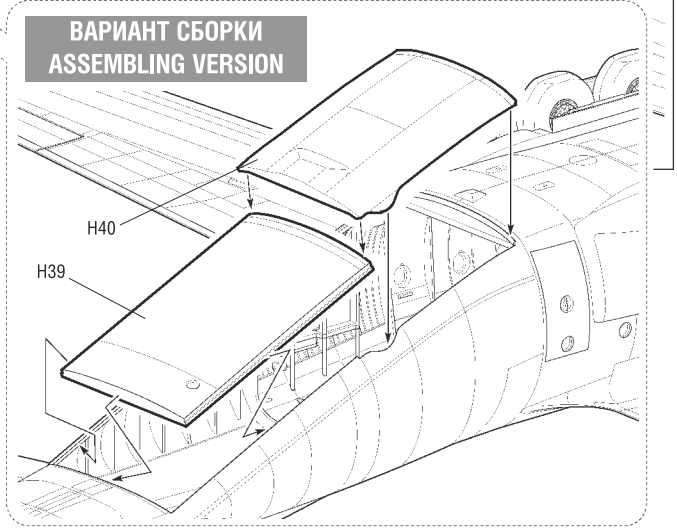
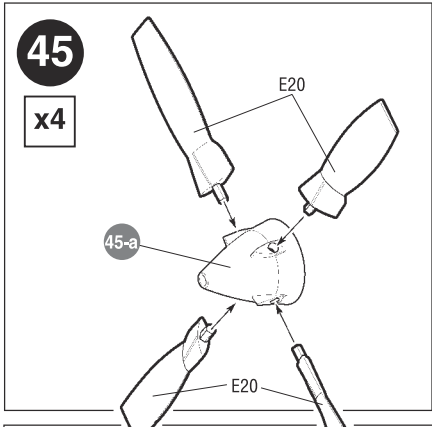
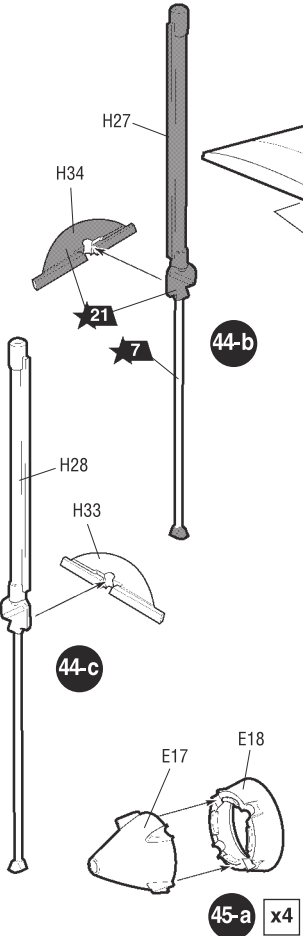
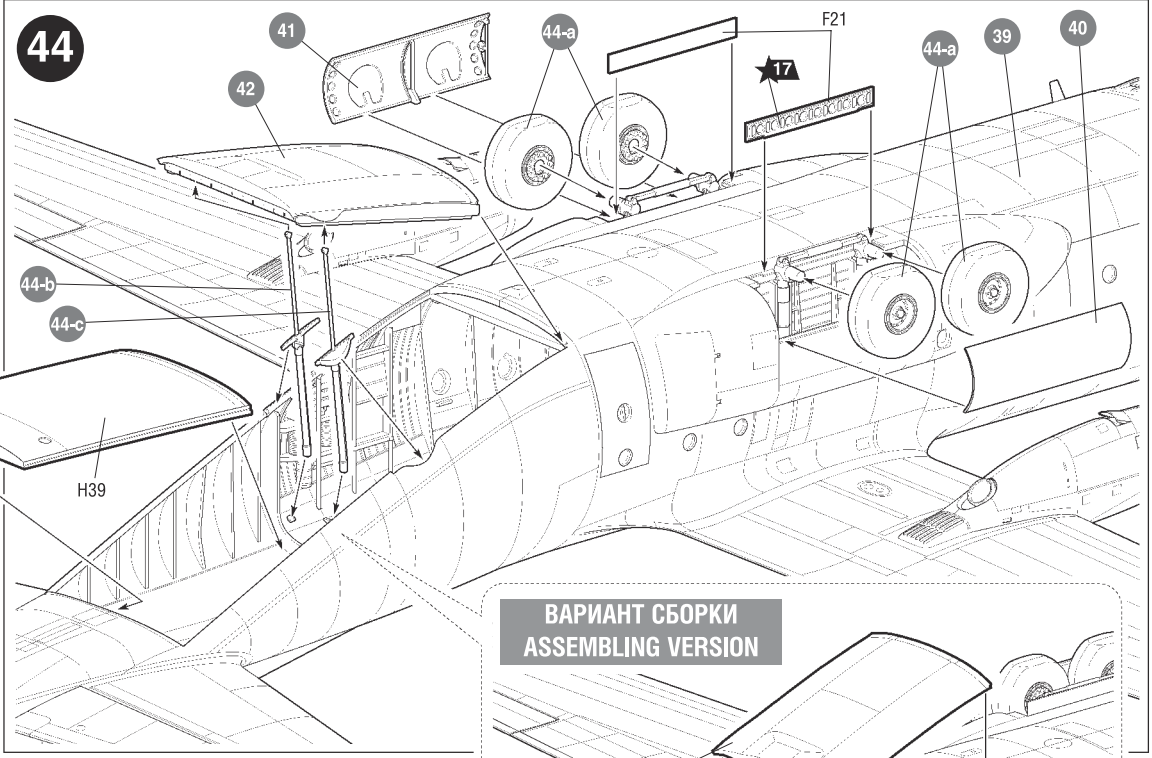
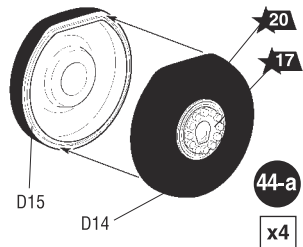




Любые модели и красочный каталог предприятия «ЗВЕЗДА» вы можете приобрести по почте, прислав заявку по адресу:

141730,
Московская область,
г. Лобня,
ул. Промышленная, д.2,
ООО «ЗВЕЗДА»
www.zvezda.org.ru

СОХРАНИТЕ ЭТОТ КУПОН
 ДЛЯ ВОЗМОЖНЫХ
 ОБРАЩЕНИЙ



47

Только для 5 варианта окраски
For painting version 5 only



РАЗМЕЩЕНИЕ ТЕХНИЧЕСКИХ НАДПИСЕЙ

(только для 1-4 вариантов окраски)

PLACING OF TECHNICAL INSCRIPTIONS

(For painting versions 1-4 only)

