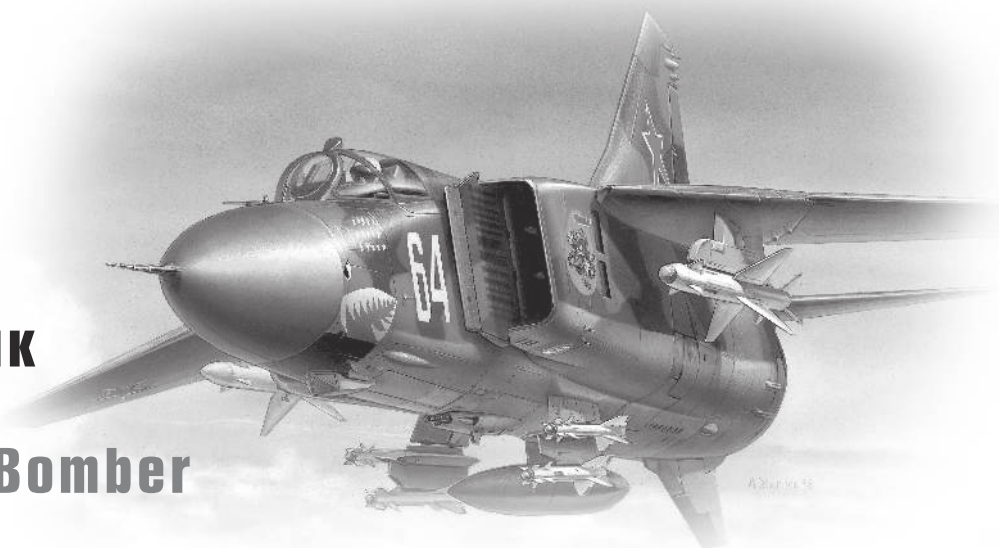




Советский истребитель- бомбардировщик МиГ-23 МЛД Soviet Fighter-Bomber MiG-23 MLD



МАСШТАБ 1:72 СДЕЛАНО В РОССИИ №7218 SCALE 1:72 MADE IN RUSSIA

СОВЕТСКИЙ ИСТРЕБИТЕЛЬ-БОМБАРДИРОВЩИК МиГ-23 МЛД

Самая совершенная модификация истребителя МиГ-23 была создана в конце 70-х годов. Была улучшена конструкция фюзеляжа, установлено усовершенствованное электронное оборудование и защита от переносных зенитно-ракетных комплексов, что позволило использовать его для нанесения ударов по наземным целям.

Soviet Fighter-Bomber MiG-23 MLD

The most sophisticated modification of the MiG-23 fighter was created at the end of the seventies. This aircraft has a modified fuselage and is equipped with upgraded electronics, able to detect hostile anti-aircraft batteries. It makes the fighter more efficient for its air to ground role. The MiG-23 MLD was widely used during the Afghanistan war.

Chasseur-Bombardier Soviétique MiG-23 MLD

La version la plus sophistiquée du chasseur MiG-23 fut mise au point à la fin des années 70. Cette variante au fuselage modifié était dotée d'une électronique évoluée capable de détecter les batteries anti-aériennes ennemies, une nécessité pour sa mission d'attaque au sol. Le MiG-23 MLD fut intensivement utilisé durant la guerre en Afghanistan.

Sowjetischer Abfangjäger MiG-23 MLD

Ende der 70-er Jahre wurde diese Weiterentwicklung der MiG-23 Serie in Dienst gestellt. Der Jet hat einen modifizierten Rumpf, der mit hochsensibler Elektronik ausgestattet ist, um gegnerische Boden-Luft Raketenbatterien frühzeitig zu entdecken. Dadurch wird die MiG-23 zu einem effizienten Bodenkampfflugzeug, welches im Afghanistankrieg vielfach eingesetzt wurde.

Caccia MiG-23 MLD

La versione più sofisticata e potente del Mig-23 venne realizzata alla fine degli anni '70. Questo velivolo dotato di una elettronica avanzata era in grado di svolgere adeguatamente sia il ruolo di caccia che di aereo d'attacco al suolo. Il Mig-23 MLD venne estesamente usato durante la guerra in Afghanistan.

Caza Sovietica MiG-23 MLD

A finales de los años 70 entró en operación este sofisticado desarrollo del avión de combate MiG-23. Esta aeronave posee un fuselaje modificado y está equipado con electrónica altamente sensible, capaz de detectar baterías antiaéreas hostiles. Con ello el avión se tornó más eficiente en combate aire tierra, siendo utilizado ampliamente durante la guerra de Afganistán.

РУКОВОДСТВО ПО СБОРКЕ

Перед тем как приступить к сборке модели проверьте комплектацию набора и целостность отливок и тщательно изучите инструкцию по сборке. В случае последующей окраски модели рекомендуется обезжирить отливки, например, мыльным раствором. Детали отделяйте от литников ножом или другим режущим инструментом (соблюдая осторожность при работе с острыми предметами). Зачистите облой и места среза, например, при помощи мелкой наждачной бумаги. Сборку модели производите согласно схеме сборки. Для удобства сборки каждая деталь на сборочной схеме обозначена номером, например **11**. Детали, не указанные в инструкции, при сборке не применяются. При работе с мелкими деталями лучше использовать пинцет. Детали склеивайте клеем, выпускаемым предприятием «ЗВЕЗДА». Клей продается отдельно от набора. Используйте минимальное количество клея, чтобы не испортить модель. Не наносите клей на окрашенную поверхность. Склеенные детали оставляйте до полного высыхания. **Модель рекомендуется окрашивать специальными красками для пластиковых моделей, выпускаемыми предприятием «ЗВЕЗДА».** Краски в комплект не входят. Цвет краски на сборочной схеме обозначен цифрой, например **2**. Схема окраски и номера красок даны на четвертой странице инструкции. При работе необходимо иметь кусок мягкой ткани (фланель, хлопок и т.д.) для очистки кисти при переходе с одного цвета краски на другой. Клей с кисточки удаляйте также тканью. Все работы производите в проветриваемом помещении вдали от источников огня.

ATTENZIONE - Consigli utili !

Prima di iniziare il montaggio, studiare attentamente il disegno. Staccare con molta cura i pezzi dalle stampate, usando un taglia-balsa oppure un paio di forbici e togliere con una piccola lima o con carta vetro fine eventuali sbavature. Mai staccare i pezzi con le mani. Montarli seguendo l'ordine della numerazione delle tavole. Eliminare dalla stampata il numero del pezzo appena montato, facendogli sopra una croce.

ACHTUNG-Ein nützlicher Rat!

Vor der Montage die Zeichnung aufmerksam studieren. Die einzelnen Montageteile mit einem Messer oder einer Schere vom Spritzling sorgfältig entfernen. Eventuelle Grate werden mit einer Klinge oder feinem Schmirgelpapier beseitigt. Keinesfalls die Montageteile mit den Händen entfernen. Bei der Montage der Tafelnummerierung folgen. Die Nummer der schon montierten Teile auf dem Spritzling ankreuzen. Bitte nur Plastikklebstoff verwenden.

ATTENTION - Useful advice! Study the instructions carefully prior to assembly. Remove parts from frame with a sharp knife or a pair of scissors and trim away excess plastic. Do not pull off parts. Assemble the parts in numerical sequence. Use plastic cement ONLY and use cement sparingly to avoid damaging the model. Paint small parts before detaching them from frame. Remove paint where parts are to be cemented.

ATENCION - Consejos útiles!

Estudiar las instrucciones cuidadosamente antes de comenzar el montaje. Separar las piezas de las bandejas con un cuchillo afilado o un par de tijeras, y retirar el exceso de plástico o rebaba. No arrancar las piezas. Montar las piezas en orden numérico. Utilizar SOLAMENTE pegamento para plástico y en poca cantidad para evitar que se dane el modelo. Pintar las piezas pequeñas antes de separarlas de la bandeja. Retirar la pintura de los lugares por donde se deban pegar las piezas.

ATTENTION - Conseils utiles !

Avant de commencer le montage, étudier attentivement le dessin. Détacher avec beaucoup de soin les morceaux des moules en usant un massicot ou bien un pair de ciseaux et couper avec une petite lame ou avec de papier de verre fin ébarbages éventuels. Jamais détacher les morceaux avec les mains. Monter les en suivant l'ordre de la numération des tables. Eliminer de la moule le numéro de la pièce qui vient d'être montée, en le bifant avec une croix. Employer seulement de la colle pour polystirol.

ISTRUZIONI per l'applicazione delle decalcomanie. Ritagliare le decalcomanie occorrenti dal foglio, immergerle in un bicchiere d'acqua pulita per circa 1/2 minuto, metterle in posizione sul modello e farle scivolare dalla carta: per una migliore aderenza comprimerle con una pezzuola pulita.

DIRECTIONS for applying the decals. Cut the required decals out of the sheet; dip them into a glass of clean water for about 1/2 minute; position the decals on the kit, letting them slide from the paper. For a better adhesion, press them by means of a clean rag.

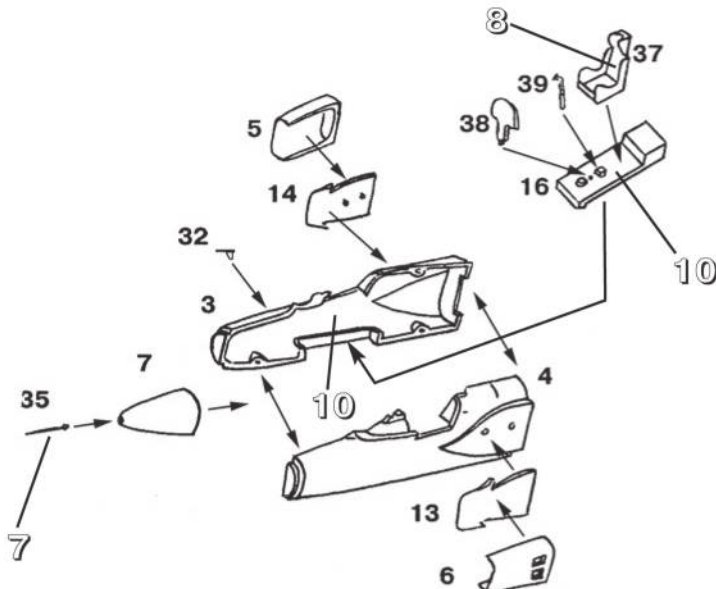
ANWEISUNGEN für Abziehbilder-Anbringung: Die benötigten Abziehbilder vom Blatt abschneiden, in ein Glas reines Wasser für etwa 1/2 Minute eintauchen, auf das Modell legen und dann vom Papierbogen abnehmen. Um eine bessere Haftung zu erzielen, die Abziehbilder mit einem reinen Tuch andrücken.

INSTRUCTION pour l'application des décalcomanies. Couper les décalcomanies choisies et les plonger environ trente secondes dans un peu d'eau propre. Les placer sur le modèle en les faisant glisser de leur feuille et presser avec un morceau de chiffon pour éliminer les bulles d'air.

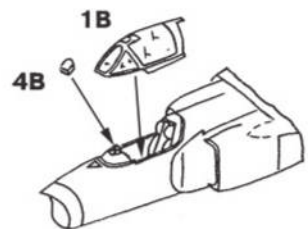
ISTRUCCIONES Para la aplicación de las calcomanías: cortar las requeridas, sumergirlas en un recipiente de agua limpia durante 1/2 minuto, colocar las calcomanías sobre el modelo, haciéndolas deslizar sobre el papel. Para una mejor adherencia, presionarlas con un trapo limpio.

1

СБОРКА ASSEMBLY



2



Все модели и цветной каталог предприятия «ЗВЕЗДА» вы можете приобрести по почте, прислав заявку по адресу: 141730, Московская область, г. Лобня, ул. Промышленная, 2, ООО «ЗВЕЗДА». www.zvezda.org.ru

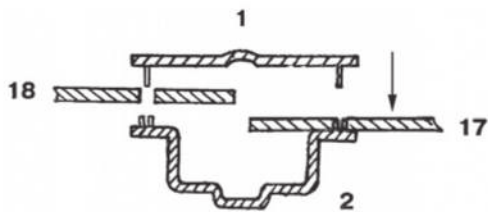
3

Проделать отверстие под деталь 49
Drill hole

Проделать отверстие под деталь 50
Drill hole

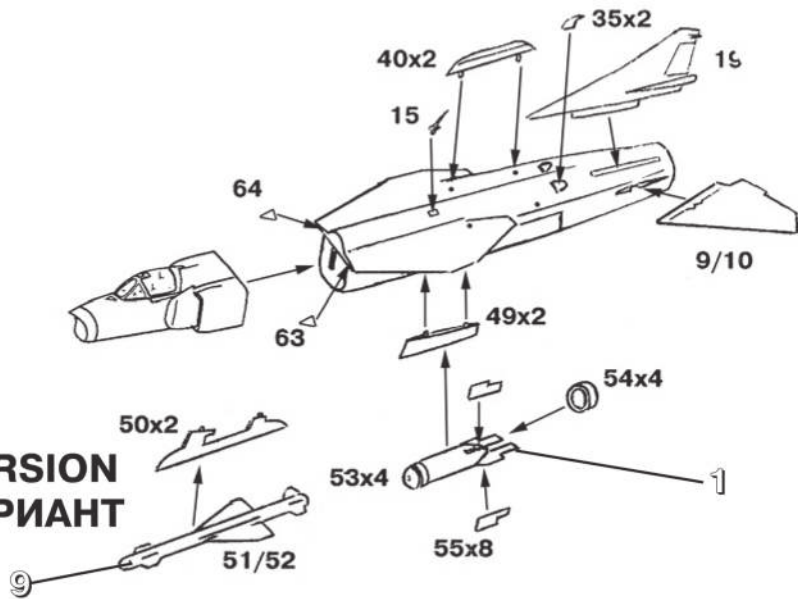
Проделать отверстия (изнутри) под деталь 40
Drill hole

Детали 17 и 18 не приклеивать
Parts 17 and 18 don't glue

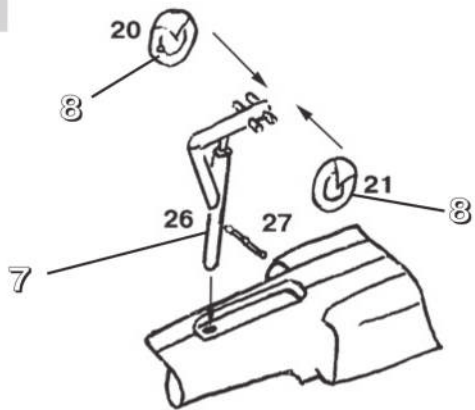


4

VERSION
ВАРИАНТ

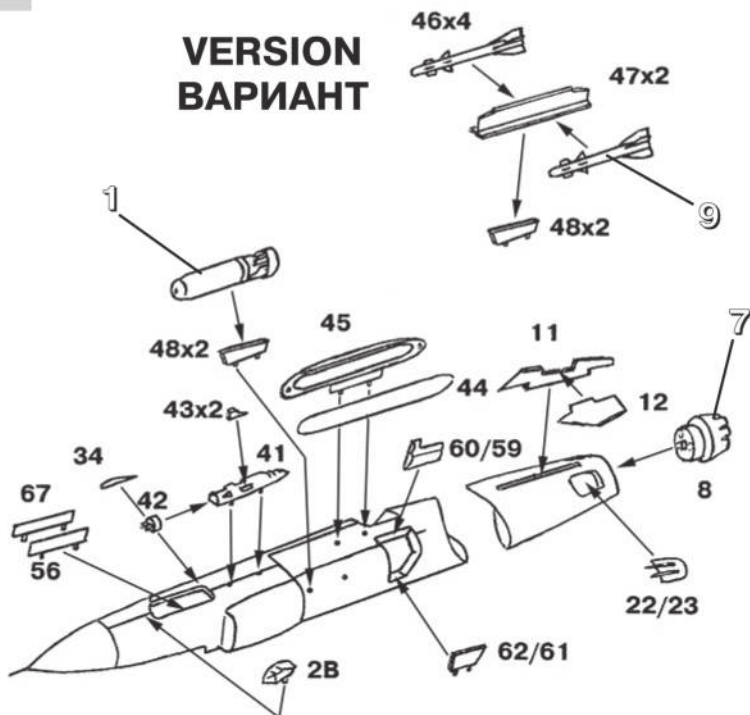


5

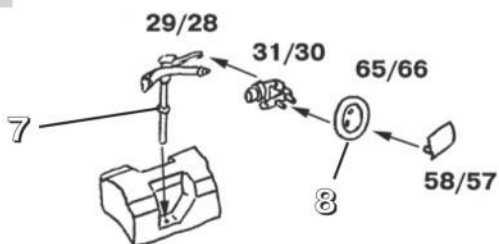


7

VERSION
ВАРИАНТ



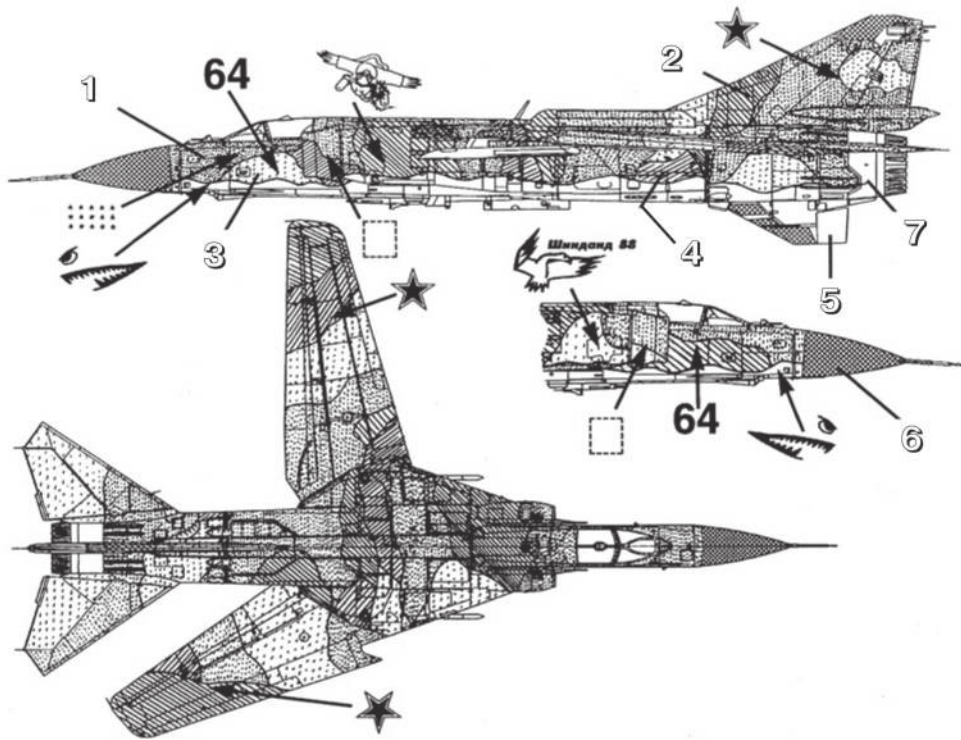
6



ОКРАСКА И МАРКИРОВКА PAINTING AND MARKING

Использование сдвижных картинок (Декалей)

Вырежьте ножницами нужную часть декали, Положите в воду на 0,5 минуты, наложите на необходимую часть модели и сдвиньте легким нажимом пальца. Переведенный рисунок расправьте, лишнюю влагу промокните.



**VERSION
ВАРИАНТ**

«Звезда»

"Humbrol"

35	Зеленый
11	Песочный
19	Светло-зеленый
57	Охра
02	Серо-голубой
31	Серый
07	Сталь
20	Черный
17	Белый
21	Зеленый авиационный интерьер

1
2
3
4
5
6
7
8
9
10

117	US Light Green
63	Sand
120	Light Green
186	Brown
145	Medium Grey
125	Dark Grey
27003	Polished Steel
33	Black
34	White
226	Interior Green

Предприятие «ЗВЕЗДА» производит абсолютно безвредные и нетоксичные **акриловые краски**. Они разбавляются водой, не имеют запаха, после высыхания не стираются и не смываются, обладают свойствами обычных нитрокрасок.

ИНСТРУКЦИЯ ПО ОКРАСКЕ МОДЕЛИ, ВХОДЯЩЕЙ В ПОДАРОЧНЫЙ НАБОР

Настоящий вариант инструкции предлагает вариант 4-х цветной окраски модели согласно прилагаемому набору красок. Окраску производить в соответствии с инструкцией по сборке по цветам, входящим в данный набор:

- 1 - Зеленый (35)
- 2 - Песочный (11)
- 3 - Светло-зеленый (19)
- 5 - Серо-голубой (02)