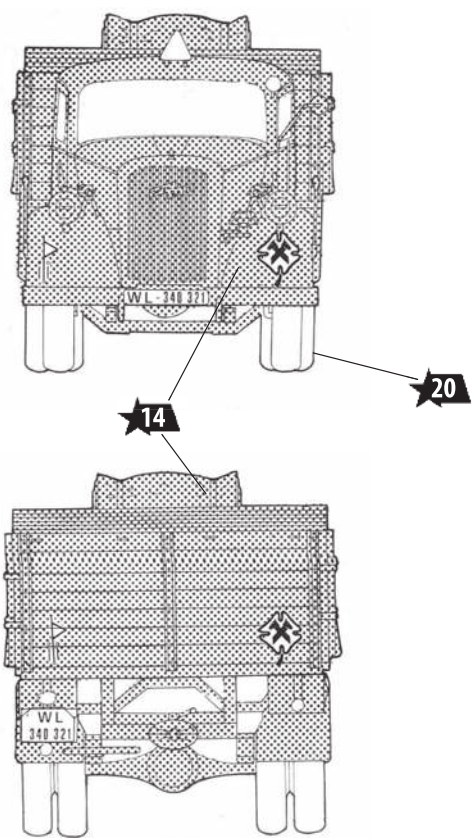
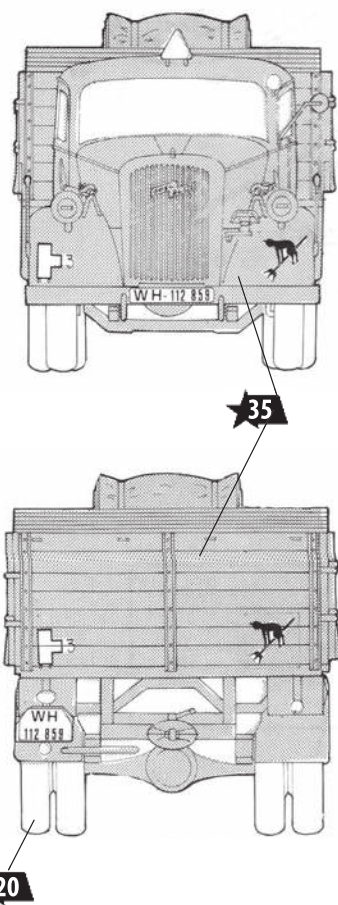


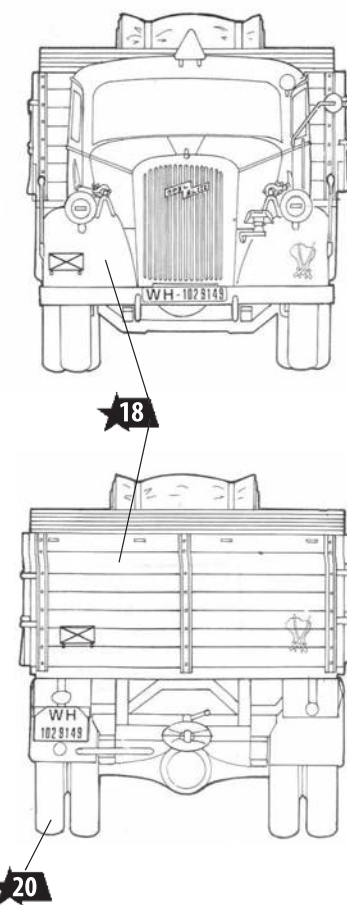
А. Opel Blitz, Вермахт, 71-я пехотная дивизия, артиллерийский полк, Италия, 1943 г.



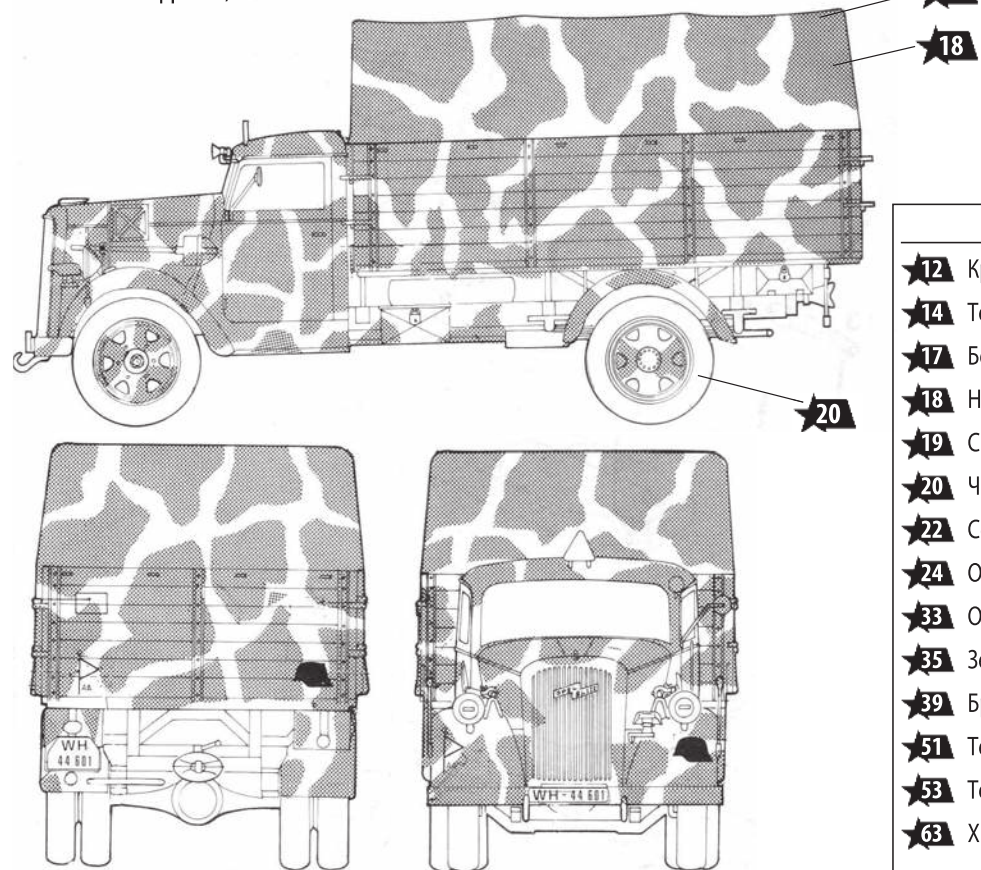
Б. Opel Blitz, Люфтваффе, Полк связи 1-й десантной дивизии, 3-я рота, Италия, весна 1944 г.



В. Opel Blitz, 164-я лёгкая пехотная дивизия «Африка», Северная Африка, весна 1943 г.



Г. Opel Blitz, Вермахт, Танковая дивизия «Великая Германия», Восточный фронт, весна 1944 г.

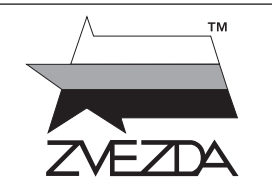


ИСПОЛЬЗУЕМЫЕ ЦВЕТА

ЗВЕЗДА	TAMIYA
12 Красный	XF7 Red
14 Тёмно-серый танковый	XF63 German grey
17 Белый	XF2 White
18 Немец. жёлто-оливковый	XF60 Dark yellow
19 Светло-зелёный	XF71 Cockpit green
20 Чёрный	XF1 Black
22 Серо-зелёный	XF65 Field grey
24 Оливковый	XF62 Olive drab
33 Оранжевый	X26 Orange
35 Зелёный	XF81 Dark green
39 Брезент	XF49 Khaki
51 Тёмно-зелёный	XF26 Deep green
53 Телесный	XF15 Flesh
63 Хромированное серебро	X11 Chrome silver metallic

**НЕМЕЦКИЙ ГРУЗОВОЙ АВТОМОБИЛЬ
OPEL BLITZ KFZ. 305**

№ 3710



СДЕЛАНО В РОССИИ

МАСШТАБ 1:35

Опель-Блиц – немецкий среднетоннажный грузовой автомобиль времен Второй мировой войны – один из самых востребованных в германской армии. Основными преимуществами автомобиля стали простота конструкции и экономичность. Он легко ремонтировался и потреблял около 28 литров бензина на 100 км. Простая платформа позволяла модернизировать автомобиль как для санитарных перевозок, так и для установки зенитных орудий.

ВНИМАНИЕ! Прежде, чем приступать к сборке модели, внимательно ознакомьтесь с инструкцией. **ВНИМАНИЕ!**

Сборку и окраску модели следует проводить в хорошо проветриваемом помещении вдали от источников огня. Детали следует отделять от литников ножом или другим режущим инструментом (соблюдая осторожность при работе с острыми предметами). Места среза деталей зачистите ножом или наждачной бумагой. Модель рекомендуется окрашивать специальными красками для пластиковых моделей, выпускаемыми предприятием «ЗВЕЗДА». Краски и клей в комплект не входят. Приступая к сборке модели, заранее ознакомьтесь со схемой окраски. Для сборки модели рекомендуется использовать клей, выпускаемый предприятием «ЗВЕЗДА». Перед окраской модель рекомендуется обезжирить, например, мыльным раствором и тщательно просушить. Используйте минимальное количество клея. Избегайте его попадания на окрашенные поверхности модели.

ЭТИ ИНСТРУМЕНТЫ ПОНАДОБЯТСЯ ВАМ ПРИ СБОРКЕ МОДЕЛИ:

