

# РОССИЙСКИЙ ВЕРТОЛЕТ-НЕВИДИМКА

# "BLACK GHOST"

# «ЧЕРНЫЙ ПРИЗРАК»

# RUSSIAN STEALTH HELICOPTER

7232

Масштаб/Scale 1 : 72

Сделано в России

Made in Russia

## РОССИЙСКИЙ ВЕРТОЛЕТ-НЕВИДИМКА «ЧЕРНЫЙ ПРИЗРАК»

Новейший российский вертолет-невидимка, оснащенный мощнейшим комплексом современного вооружения, позволяющего вести боевые действия в любое время суток и при любой погоде. Изготовлен с применением технологии "малой заметности".

## ELICOTTERO D'ASSALTO RUSSO "FANTASMA NERO"

L'ultimo elicottero invisibile (stealth) Russo con il piu moderno e forto armamento che gli da possibilita di condurre le operazioni ad ogni tempo di giorno e ad ogni condizioni meteorologici. Costruito utilizzando la tecnologia della "Poca visibilita".

## RUSSIAN STEALTH HELICOPTER "BLACK PHANTOM"

Russia's latest stealth helicopter equipped with the most up-to-date armament able to operate regardless of time of day and weather conditions. Designed with implementation of the "Low Radar Visibility Technology".

## HÉLICOPTÈRE DE CHOC RUSSE LE "FANTOME NOIR"

Le dernier hélicoptère russe invisible (stealth) muni d'un armement le plus fort et moderne qui le permet de participer aux hostilités sans regarder au temps de jour ou les conditions atmosphériques. L'hélicoptère a été fabriqué avec utilisation de la technologie de "basse visibilité".

## RUSSISCHER SCHLUSGHUBSCHRAUBER "SCHWARZER GESPENST"

Der neuartige russische unsichtbare Hubschrauber hat den modernsten Waffenkomplex, das die Kampfhandlungen Tag und Nacht bei allen Wetterbedingungen ermöglicht. Er wurde nach der Technologie der "kleinen Erkennbarkeit" erzeugt.

## HELICÓPTERO RUSO DE CHOQUE "FANTASMA NEGRO"

Es el helicóptero invisible más nuevo de la producción rusa. Está dotado de un complejo muy potente del armamento moderno que permite realizar las acciones combativas todo tiempo tanto de día como de noche en cualesquiera condiciones climáticas. En la producción se utiliza la tecnología de "poca visibilidad".

### СБОРКА / ASSEMBLY

Детали отделите от литников ножом или другим режущим инструментом (соблюдая осторожность при работе с острыми предметами). Зачистите облой и места среза, например, при помощи мелкой наждачной бумаги. Сборку модели производите согласно схеме сборки. Для удобства сборки каждая деталь на сборочной схеме обозначена номером. **Модель рекомендуется окрашивать специальными красками для пластиковых моделей, выпускаемыми предприятием «ЗВЕЗДА».** Краски в комплект не входят. Детали склеивайте клеем, выпускаемым предприятием «Звезда». Клей продается отдельно от набора.

ATTENZIONE - Consigli utili!

Prima di iniziare il montaggio, studiare attentamente il disegno. Staccare con molta cura i pezzi dalle stampate, usando un taglia-balsa oppure un paio di forbici e togliere con una piccola lima o con carta vetro fine eventuali sbavature. Mai staccare i pezzi con le mani. Montarli seguendo l'ordine della numerazione delle tavole. Eliminare dalla stampata il numero del pezzo appena montato, facendogli sopra una croce.

ACHTUNG-Ein nützlicher Rat!

Vor der Montage die Zeichnung aufmerksam studieren. Die einzelnen Montageteile mit einem Messer oder einer Schere vom Spritzling sorgfältig entfernen. Eventuelle Grate werden mit einer Klinge oder feinem Schmirgelpapier beseitigt. Keinesfalls die Montageteile mit den Händen entfernen. Bei der Montage der Tafelnumerierung folgen. Die Nummer der schon montierten Teile auf dem Spritzling ankreuzen. Bitte nur Plastikklebstoff verwenden.

ATTENTION - Useful advice!

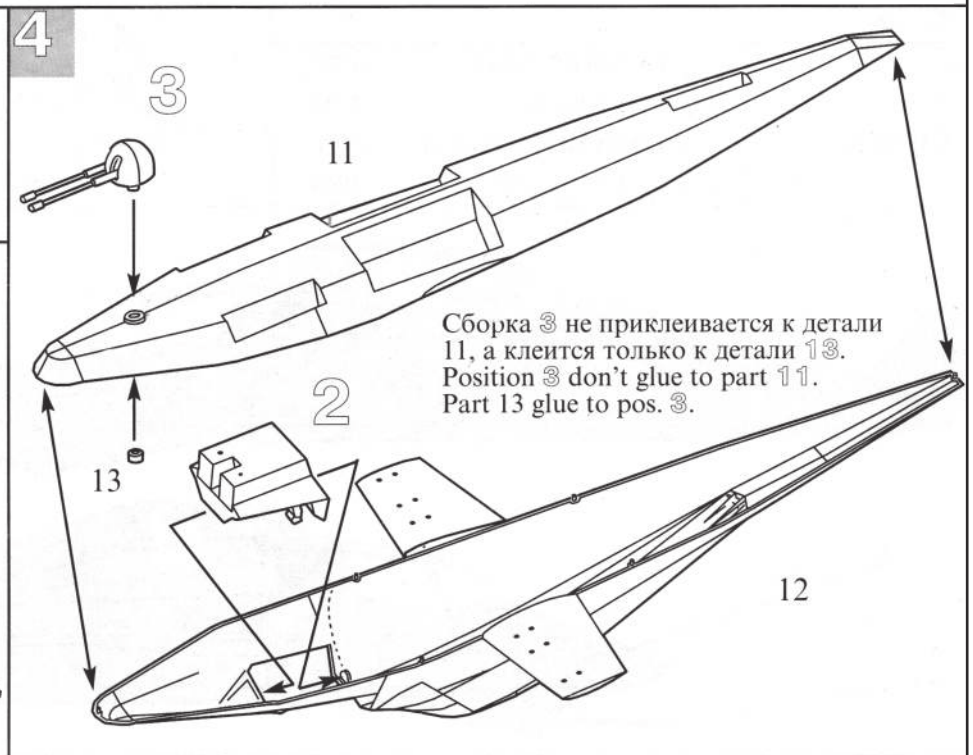
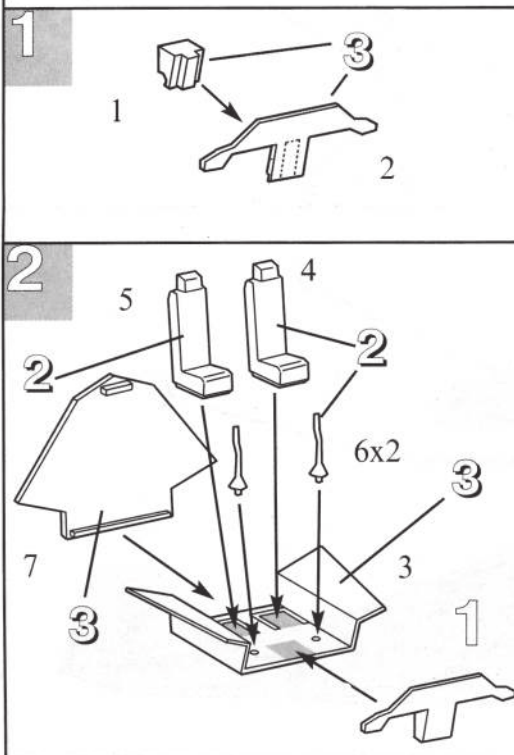
Study the instructions carefully prior to assembly. Remove parts from frame with a sharp knife or a pair of scissors and trim away excess plastic. Do not pull off parts. Assemble the parts in numerical sequence. Use plastic cement ONLY and use cement sparingly to avoid damaging the model. Paint small parts before detaching them from frame. Remove paint where parts are to be cemented.

ATENCIÓN - Consejos útiles!

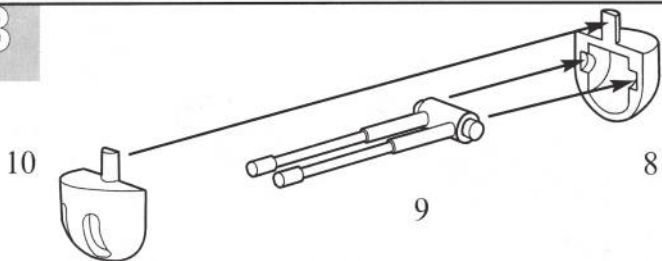
Estudiar las instrucciones cuidadosamente antes de comenzar el montaje. Separar las piezas de las bandejas con un cuchillo afilado o un par de tijeras, y retirar el exceso de plástico o rebaba. No arrancar las piezas. Montar las piezas en orden numérico. Utilizar SOLAMENTE pegamento para plástico y en poca cantidad para evitar que se dane el modelo. Pintar las piezas pequeñas antes de separarlas de la bandeja. Retirar la pintura de los lugares por donde se deban pegar las piezas.

ATTENTION - Conseils utiles!

Avant de commencer le montage, étudier attentivement le dessin. Détacher avec beaucoup de soin les morceaux des moules en usant un massicot ou bien un pair de ciseaux et couper avec une petite lame ou avec de papier de vitre fin ébarbages éventuels. Jamais détacher les morceaux avec les mains. Monter les en suivant l'ordre de la numération des tables. Eliminer de la moule le numéro de la pièce qui vient d'être montée, en le bifant avec une croix.



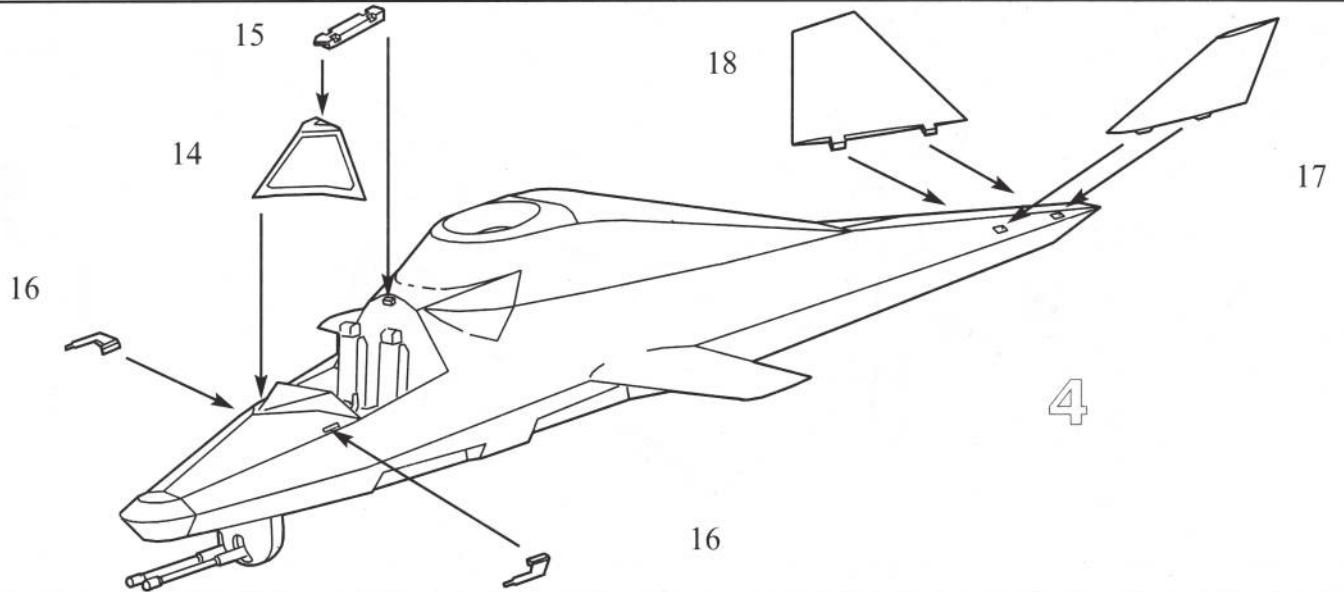
3



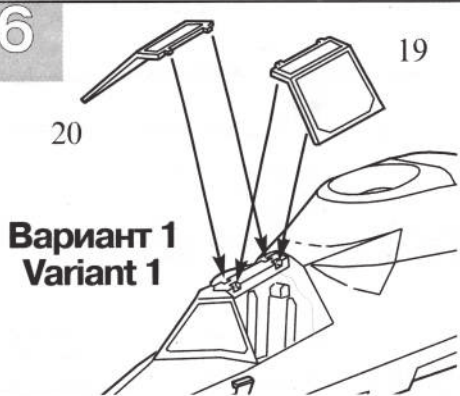
Все модели и цветной каталог  
предприятия «Звезда»  
вы можете приобрести по почте,  
прислав заявку по адресу:

141730, Московская область, г. Лобня,  
ул. Промышленная, д.2,  
ООО «ЗВЕЗДА»  
www.zvezda.org.ru

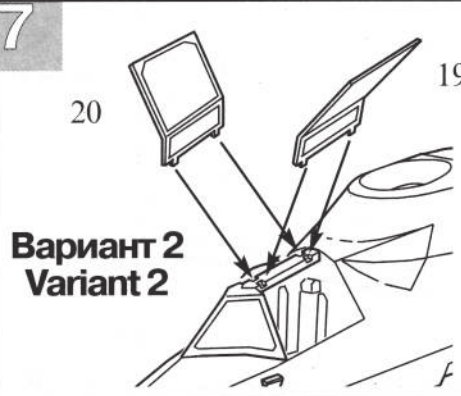
5



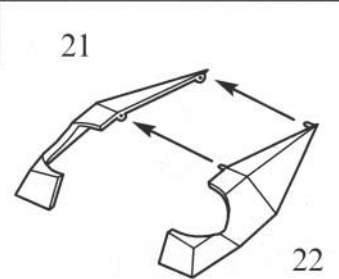
6



7

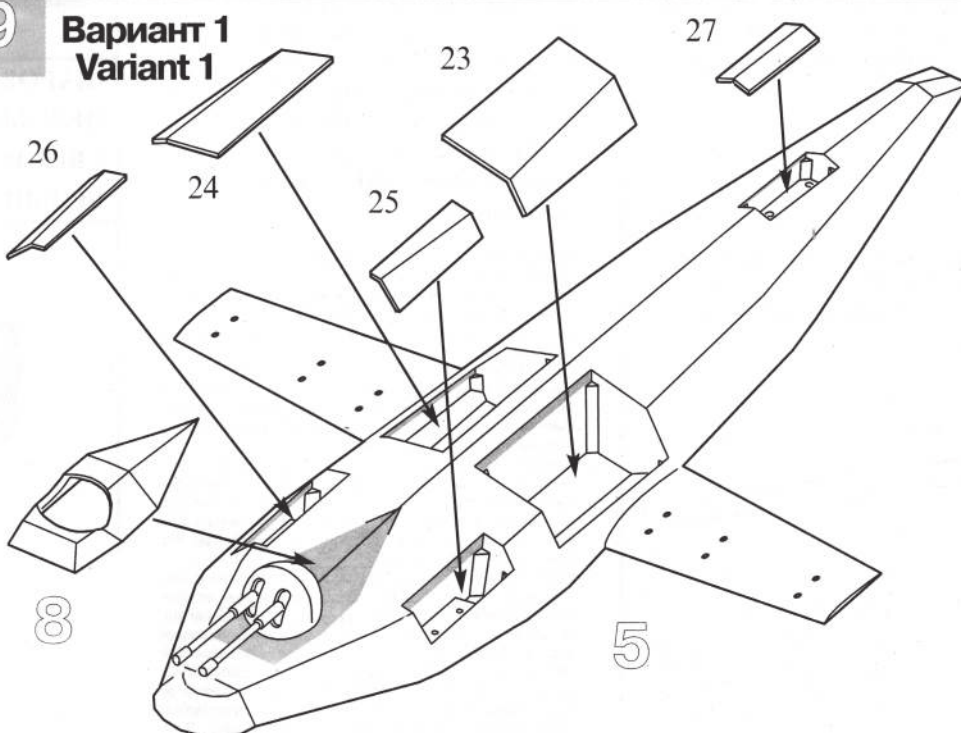


8



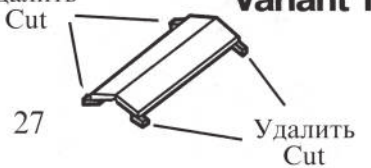
9

**Вариант 1**  
**Variant 1**

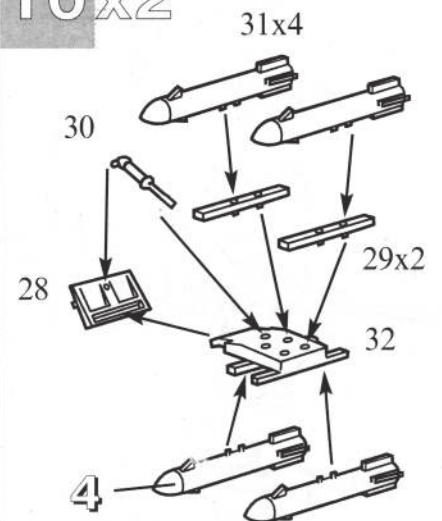


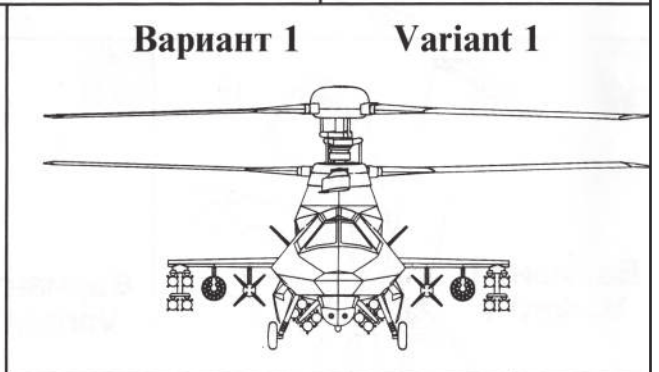
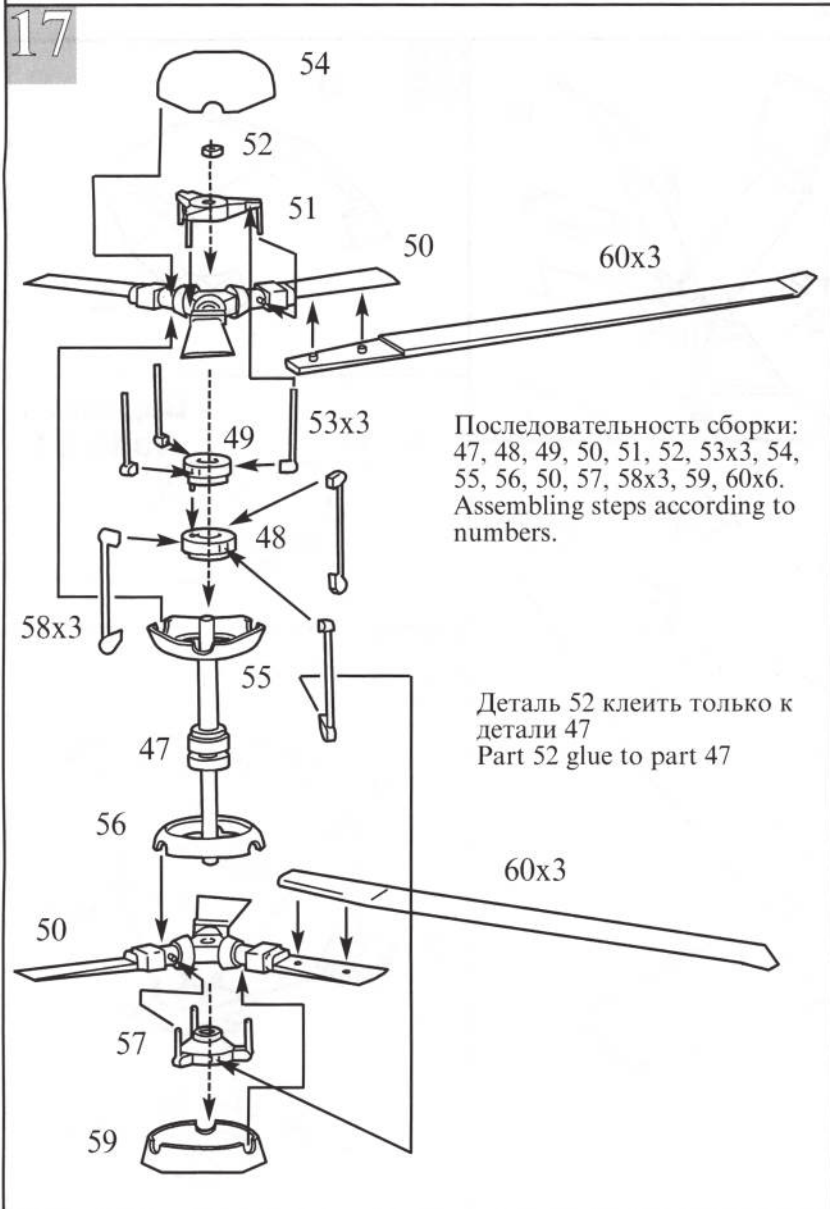
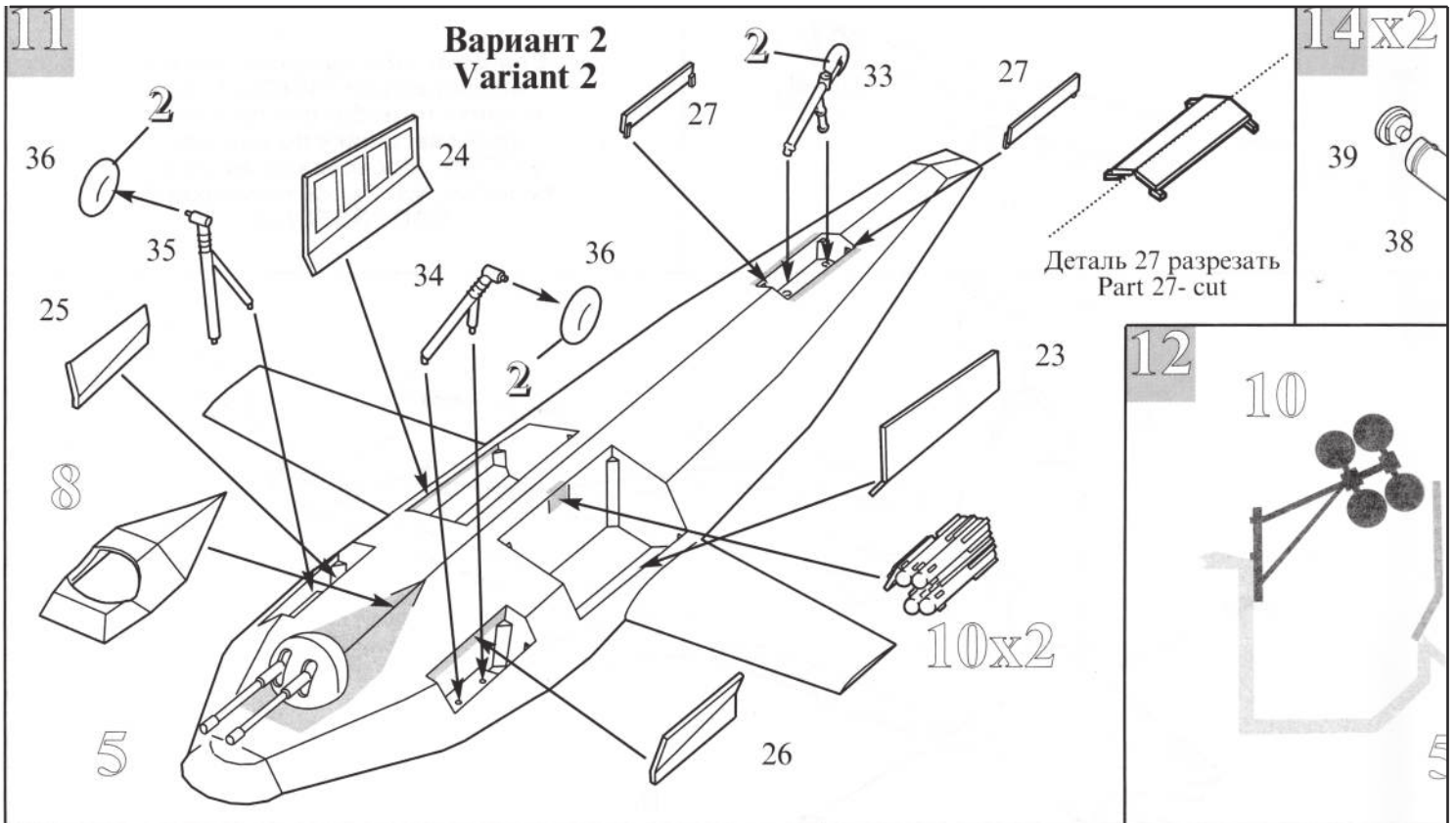
**Вариант 1**  
**Variant 1**

Удалить  
Cut



10x2





**ИСПОЛЬЗОВАНИЕ СДВИЖНЫХ  
КАРТИНОК (ДЕКАЛЕЙ)**

Вырежьте ножницами нужную часть декали.  
Положите в воду на 1/2 минуты, наложите на  
необходимую часть модели и сдвиньте легким  
нажимом пальца. Переведенный рисунок  
расправьте, лишнюю влагу промокните.

ISTRUZIONI per l'applicazione delle decalcomanie.  
Ritagliare le decalcomanie occorrenti dal foglio, immergerle in un bicchiere d'acqua pulita per circa 1/2 minuto, metterle in posizione sul modello e farle scivolare dalla carta: per una migliore aderenza comprimerle con una pezzuola pulita.

DIRECTIONS for applying the decals. Cut the required decals out of the sheet: dip them into a glass of clean water for about 1/2 minute; position the decals on the kit, letting them slide from the paper. For a better adhesion, press them by means of a clean rag.

ANWEISUNGEN für Abziehbilder-Anbringung: Die benötigten Abziehbilder vom Blatt abscheiden, in ein Glas reines Wasser für etwa 1/2 Minute eintauchen, auf das Modell legen und dann vom Papierbogen abnehmen. Um eine bessere Haftung zu erzielen, die Abziehbilder mit einem reinen Tuch andrücken.

INSTRUCTION pour l'application des décalcomanies. Couper les décalcomanies choisies et les plonger environ trente secondes dans un peu d'eau propre. Les placer sur le modèle en les faisant glisser de leur feuille et presser avec un morceau de chiffon pour éliminer les bulles d'air.

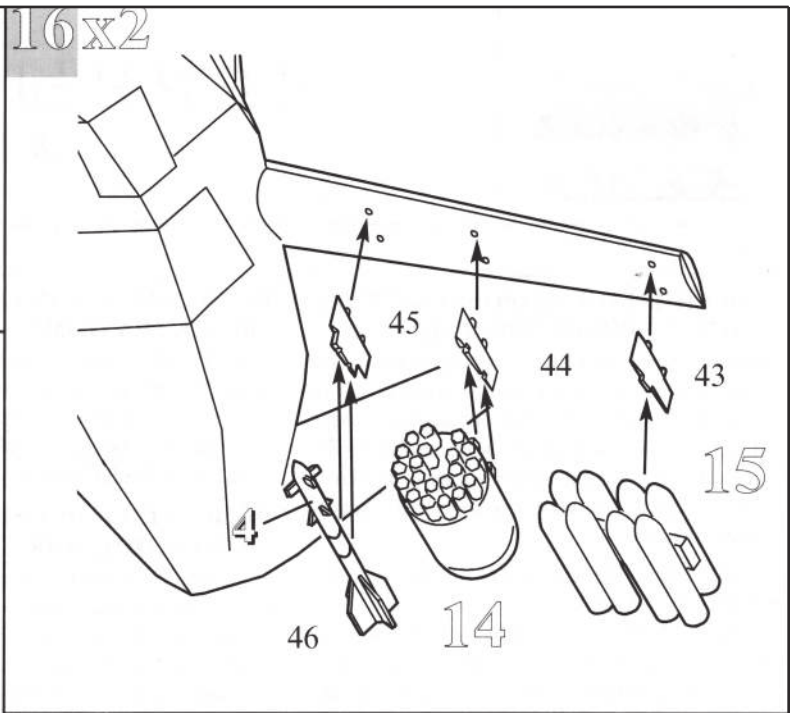
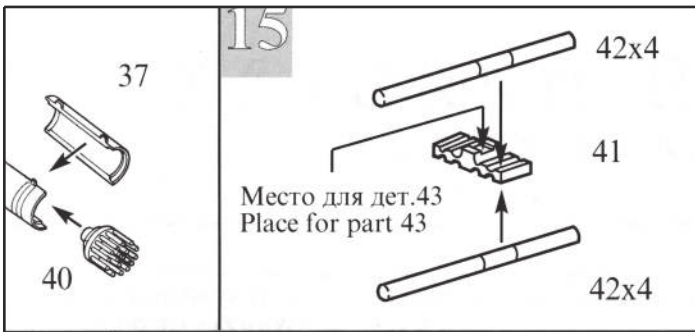
ISTRUCCIONES Para la aplicación de las calcomanías: cortar las requeridas, sumergirlas en un recipiente de agua limpia durante 1/2 minuto, colocar las calcomanías sobre el modelo, haciéndolas deslizar sobre el papel. Para una mejor adherencia, presionarlas con un trapo limpio.

**Окраска**  
**Painting**

«

**42 Шар**  
**20 Черн**  
**13 Свет**  
**17 Бель**



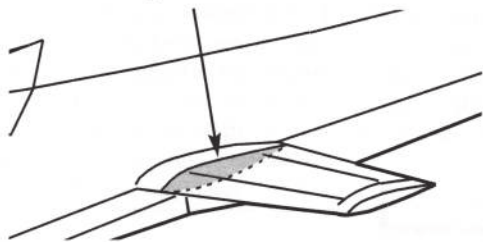


**13 ВНИМАНИЕ! ATTENTION!**

Вариант вертолета-разведчика  
Version - Scout Helicopter

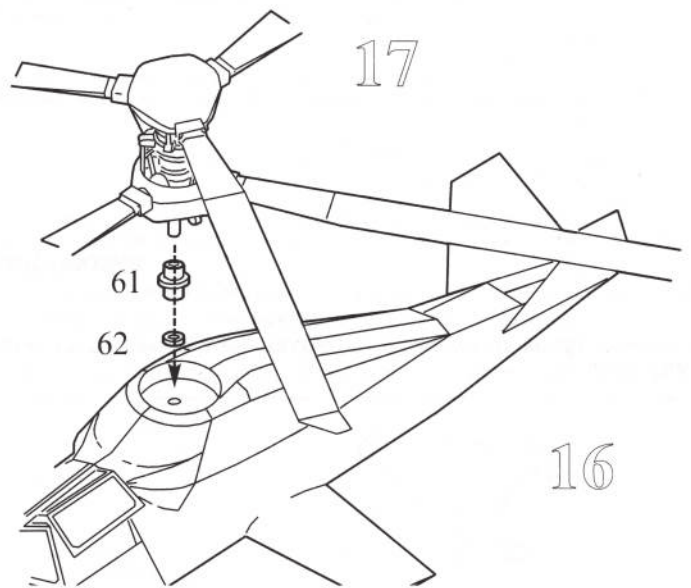
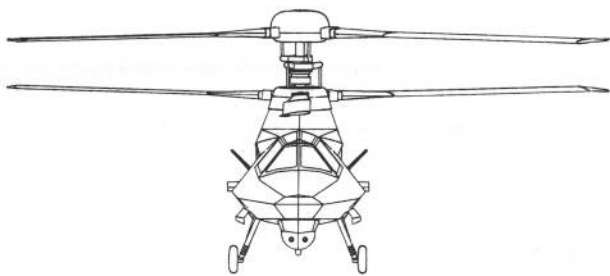
23

Срезать по риске  
Cut by the line



**18** Деталь 61 надеть на вал (сборка 17), затем приклеить к валу деталь 62, после этого вклеить деталь 61 в корпус (сборка 16).  
Part 61 don't glue to position 17, part 62 glue to pos.17, part 61 glue to pos.16.

**Вариант 2 Variant 2**



и маркировка  
g and marking

«Звезда»

“Humbrol”

Синий	1	79 Blue Grey
Черный	2	33 Black
Сине-голубой	3	23 Duck Egg Blue
Белый	4	34 White

