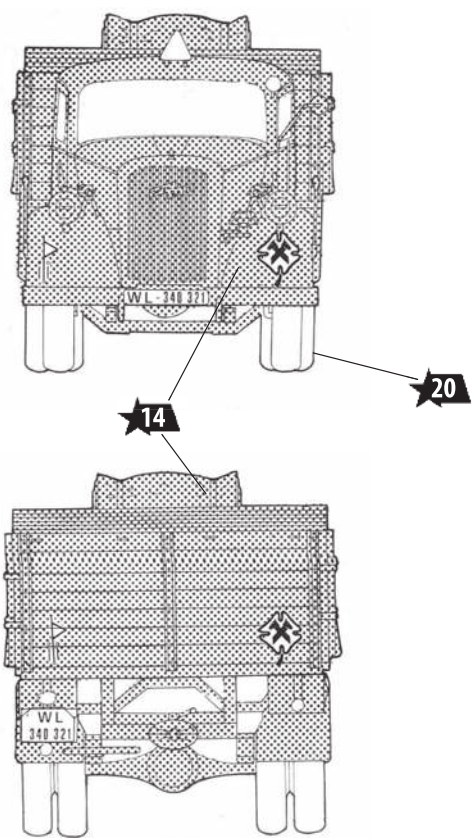
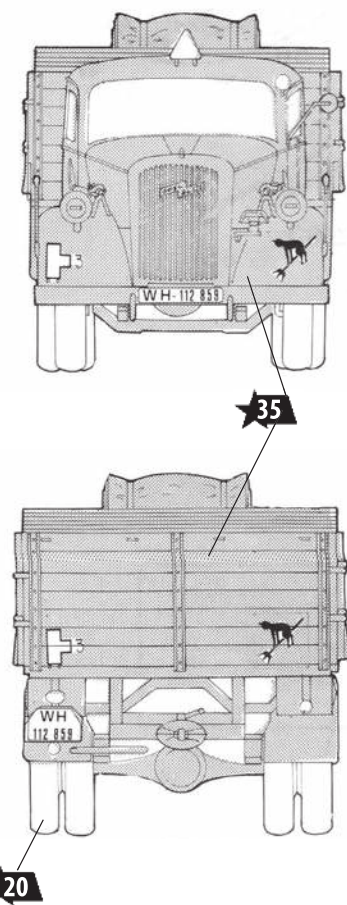


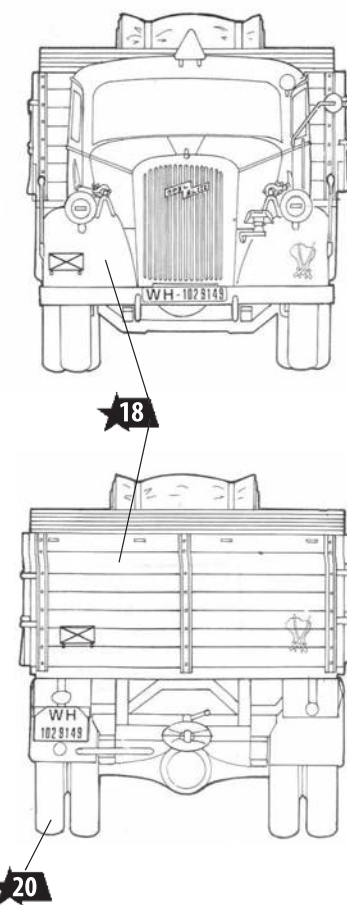
А. Opel Blitz, Вермахт, 71-я пехотная дивизия, артиллерийский полк, Италия, 1943 г.



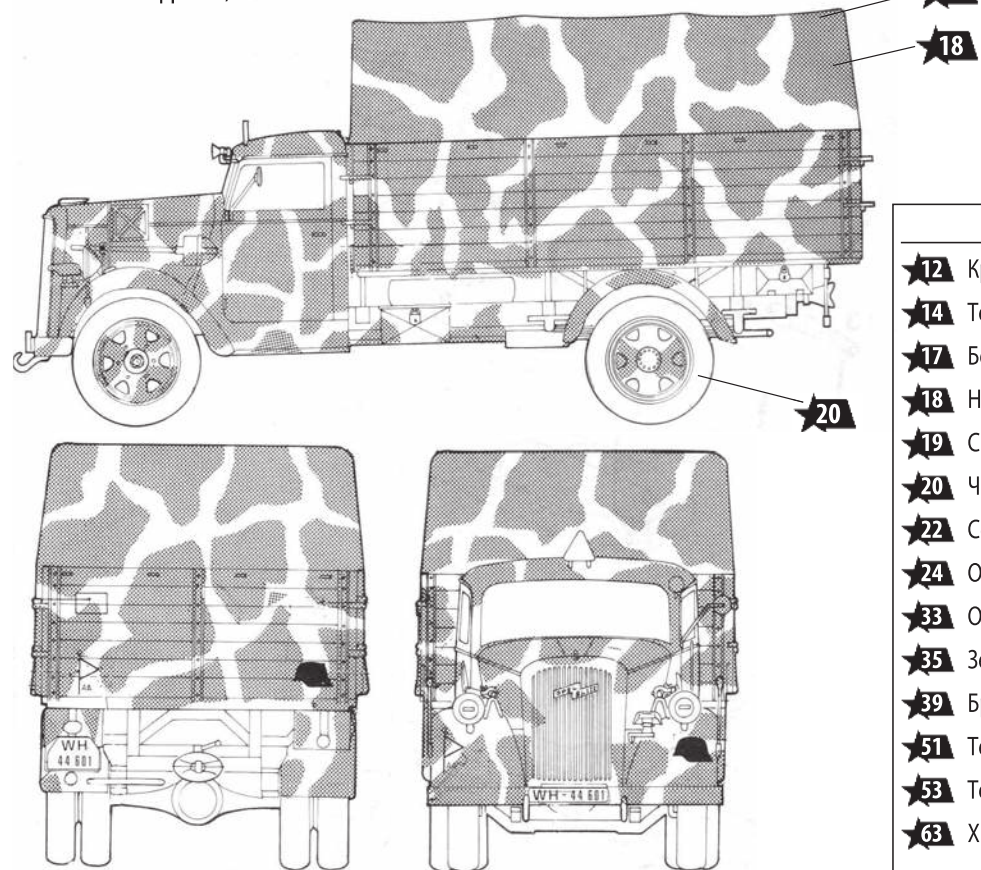
Б. Opel Blitz, Люфтваффе, Полк связи 1-й десантной дивизии, 3-я рота, Италия, весна 1944 г.



В. Opel Blitz, 164-я лёгкая пехотная дивизия «Африка», Северная Африка, весна 1943 г.



Г. Opel Blitz, Вермахт, Танковая дивизия «Великая Германия», Восточный фронт, весна 1944 г.

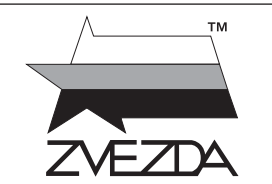


ИСПОЛЗУЕМЫЕ ЦВЕТА

ЗВЕЗДА	TAMIYA
★12 Красный	XF7 Red
★14 Тёмно-серый танковый	XF63 German grey
★17 Белый	XF2 White
★18 Немец. жёлто-оливковый	XF60 Dark yellow
★19 Светло-зелёный	XF71 Cockpit green
★20 Чёрный	XF1 Black
★22 Серо-зелёный	XF65 Field grey
★24 Оливковый	XF62 Olive drab
★33 Оранжевый	X26 Orange
★35 Зелёный	XF81 Dark green
★39 Брезент	XF49 Khaki
★51 Тёмно-зелёный	XF26 Deep green
★53 Телесный	XF15 Flesh
★63 Хромированное серебро	X11 Chrome silver metallic

**НЕМЕЦКИЙ ГРУЗОВОЙ АВТОМОБИЛЬ
OPEL BLITZ KFZ. 305**

№ 3710



СДЕЛАНО В РОССИИ

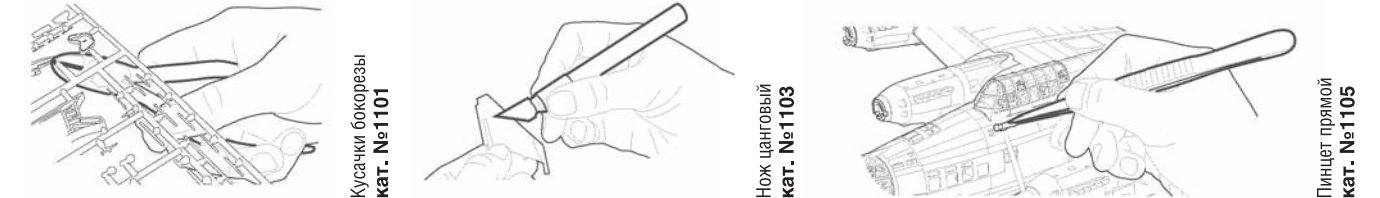
МАСШТАБ 1:35

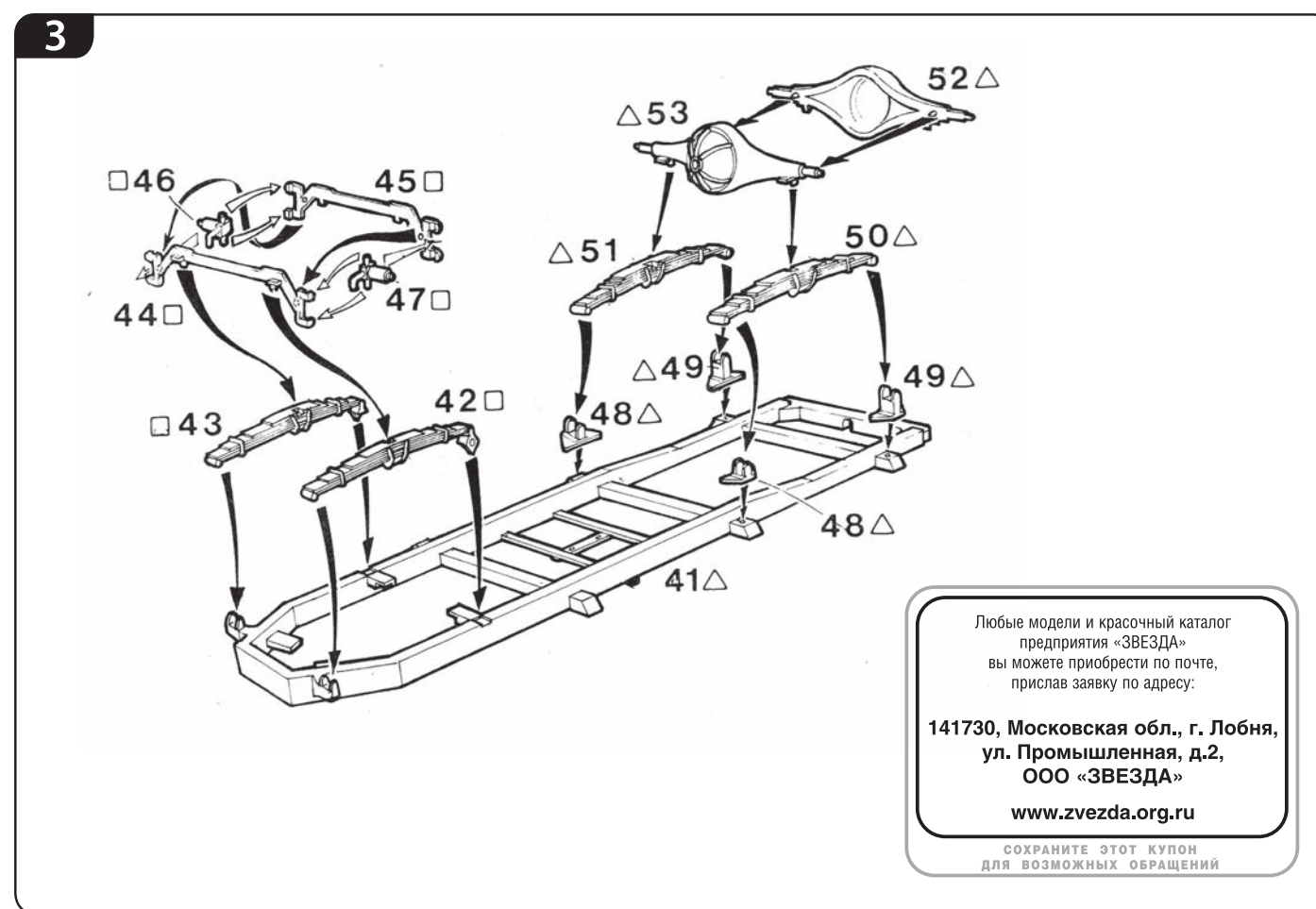
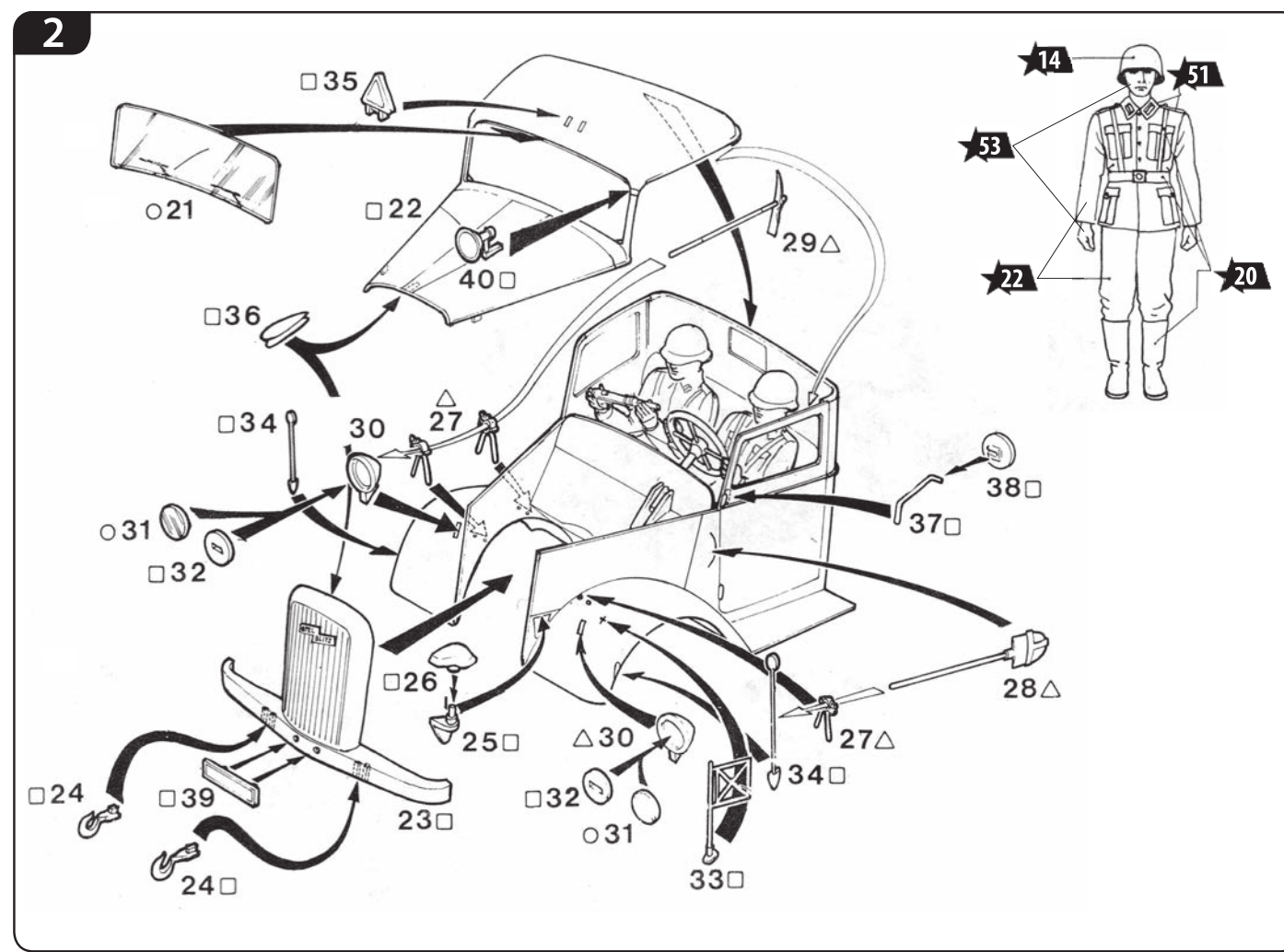
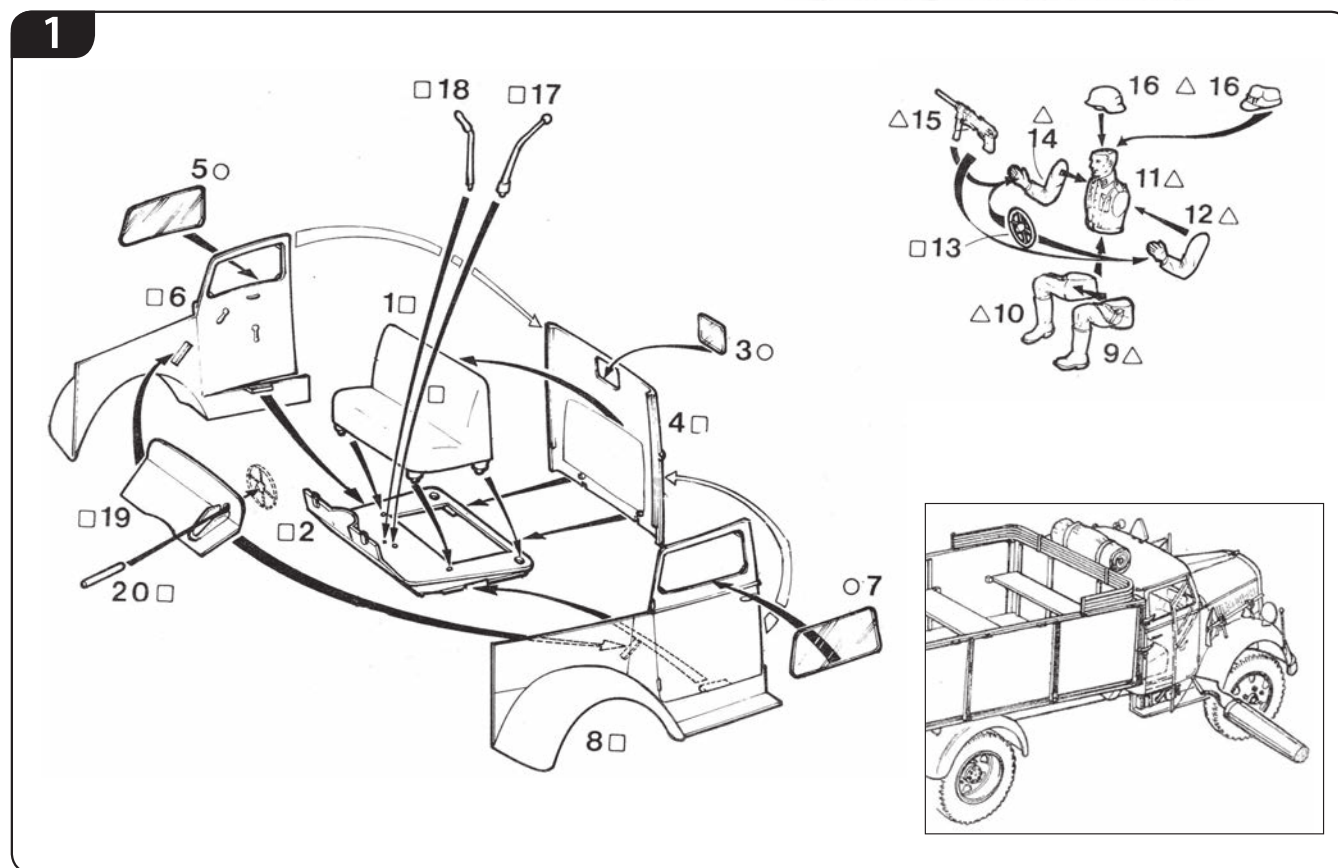
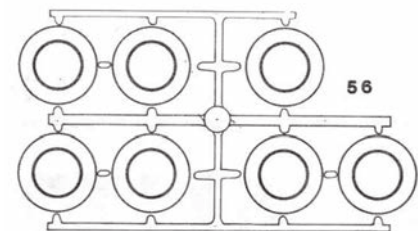
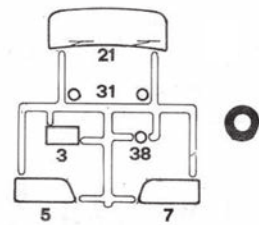
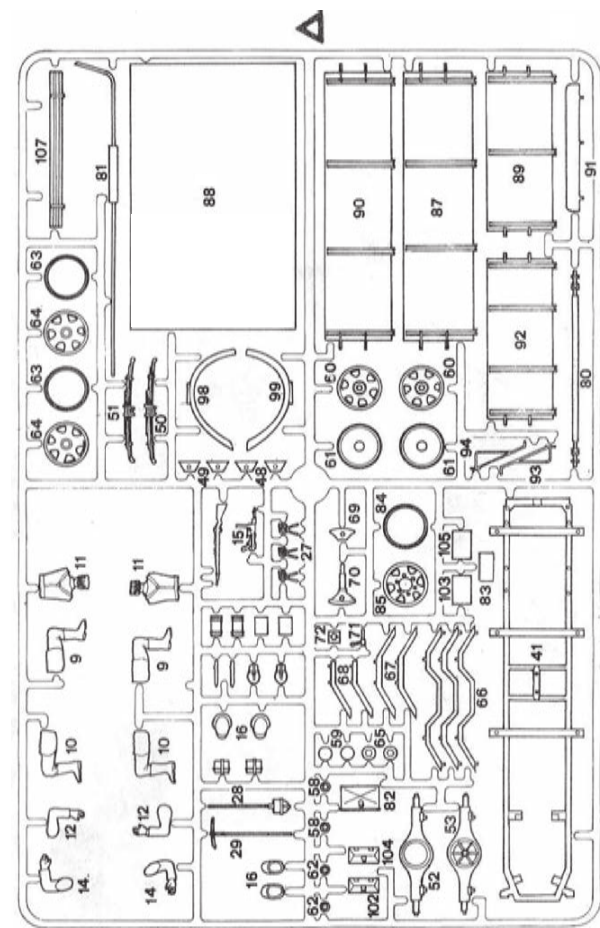
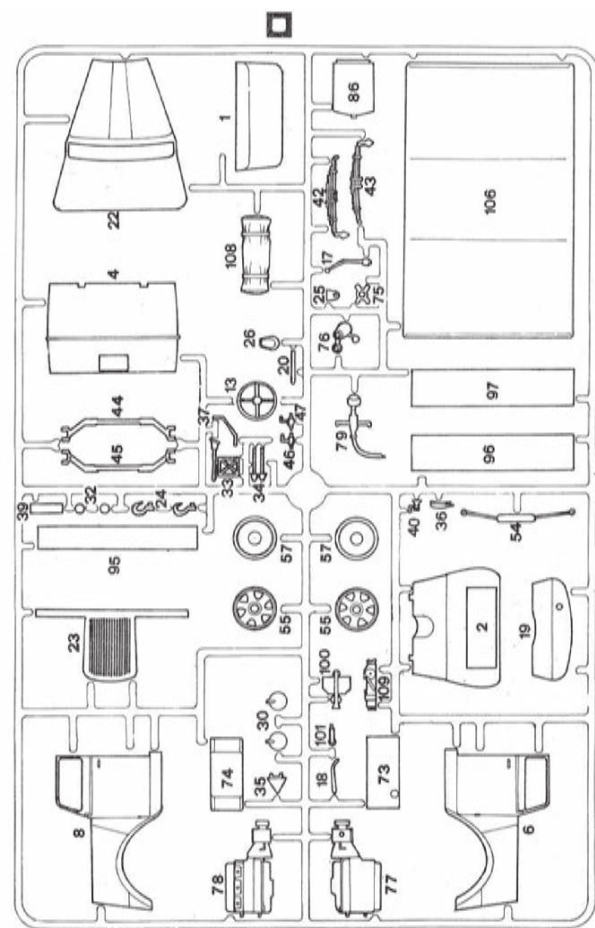
Опель-Блиц – немецкий среднетоннажный грузовой автомобиль времен Второй мировой войны – один из самых востребованных в германской армии. Основными преимуществами автомобиля стали простота конструкции и экономичность. Он легко ремонтировался и потреблял около 28 литров бензина на 100 км. Простая платформа позволяла модернизировать автомобиль как для санитарных перевозок, так и для установки зенитных орудий.

ВНИМАНИЕ! Прежде, чем приступать к сборке модели, внимательно ознакомьтесь с инструкцией. **ВНИМАНИЕ!**

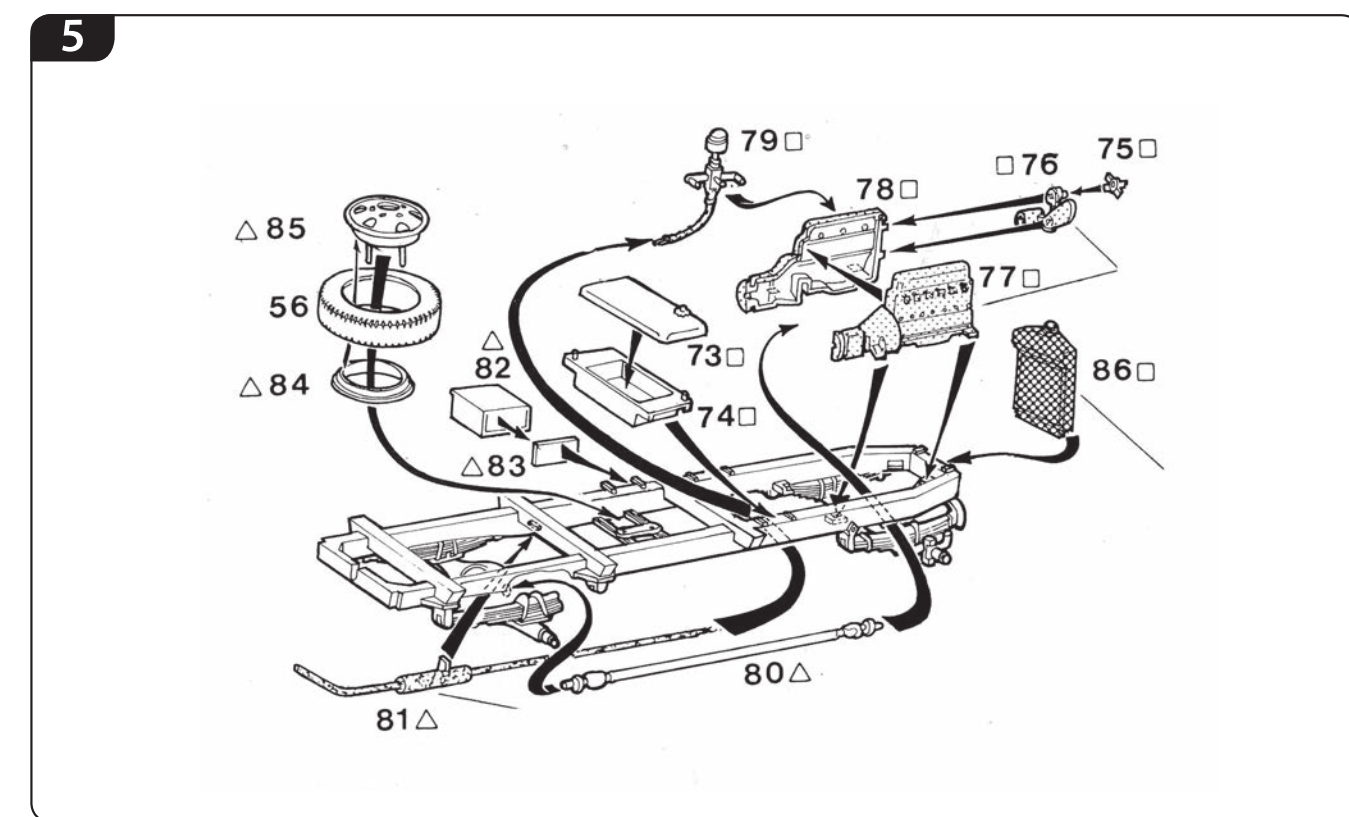
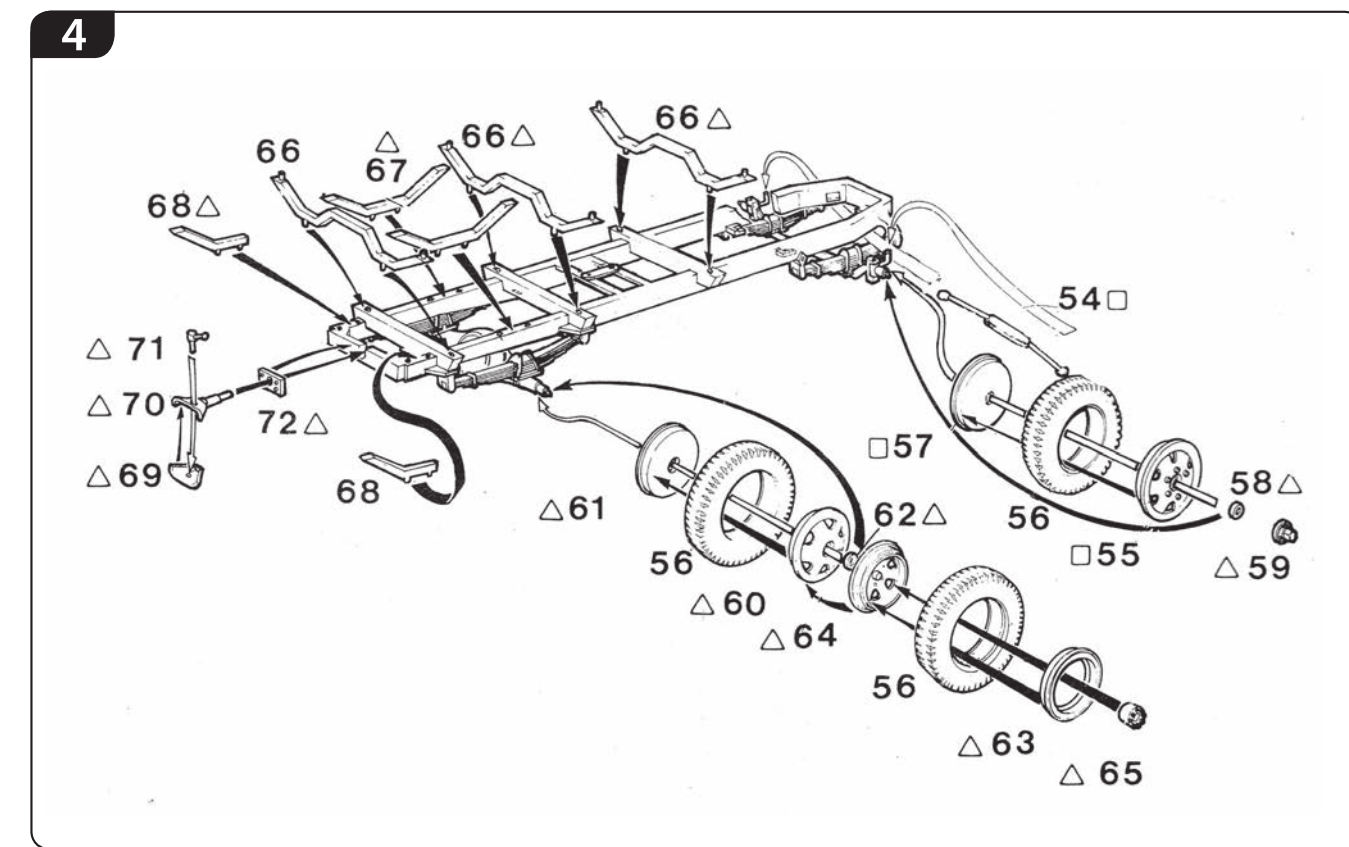
Сборку и окраску модели следует проводить в хорошо проветриваемом помещении вдали от источников огня. Детали следует отделять от литников ножом или другим режущим инструментом (соблюдая осторожность при работе с острыми предметами). Места среза деталей зачистите ножом или наждачной бумагой. Модель рекомендуется окрашивать специальными красками для пластиковых моделей, выпускаемыми предприятием «ЗВЕЗДА». Краски и клей в комплект не входят. Приступая к сборке модели, заранее ознакомьтесь со схемой окраски. Для сборки модели рекомендуется использовать клей, выпускаемый предприятием «ЗВЕЗДА». Перед окраской модель рекомендуется обезжирить, например, мыльным раствором и тщательно просушить. Используйте минимальное количество клея. Избегайте его попадания на окрашенные поверхности модели.

ЭТИ ИНСТРУМЕНТЫ ПОНАДОБЯТСЯ ВАМ ПРИ СБОРКЕ МОДЕЛИ:





Любые модели и красочный каталог предприятия «ЗВЕЗДА» вы можете приобрести по почте, прислав заявку по адресу:
 141730, Московская обл., г. Лобня, ул. Промышленная, д.2, ООО «ЗВЕЗДА»
www.zvezda.org.ru
 СОХРАНИТЕ ЭТОТ КУПОН ДЛЯ ВОЗМОЖНЫХ ОБРАЩЕНИЙ



ИСПОЛЬЗОВАНИЕ СДВИЖНЫХ КАРТИНОК (ДЕКАЛЕЙ).

1

2

3

4

~30 секунд.

Промокнуть салфеткой.