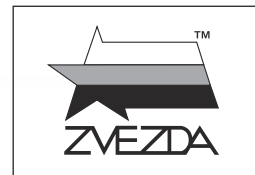


АЭРОБУС А-321 ПАССАЖИРСКИЙ АВИАЛАЙНЕР



№7017



МАСШТАБ
SCALE 1:144

AIRBUS A-321 CIVIL AIRLINER

СДЕЛАНО В РОССИИ
MADE IN RUSSIA

Среднемагистральный самолет компании Airbus. Представляет собой модификацию самолета А-320 фюзеляж которого был увеличен в длину на 7 метров для увеличения пассажироместности. Является самым крупным представителем семейства самолетов А-320.

This medium-range airliner is a development of the A-320 with an increased fuselage length of 7 meters for larger seating capacities. The A320 is the A-320 Family's largest member.

Прежде, чем приступать к сборке модели, внимательно ознакомьтесь с инструкцией.

Сборку и окраску модели следует проводить в хорошо проветриваемом помещении вдали от источников огня.

Сборку модели производите согласно схеме. Для удобства каждая деталь на сборочной схеме обозначена номером, соответствующим номеру на литниковой рамке.

Детали следует отделять от литников ножом или другим режущим инструментом (соблюдая осторожность при работе с острыми предметами). Места среза деталей зачистите ножом или наждачной бумагой.

Модель рекомендуется окрашивать специальными красками для пластиковых

моделей, выпускаемыми предприятием «ЗВЕЗДА».

Приступая к сборке модели, заранее ознакомьтесь со схемой окраски.

Перед окраской модель рекомендуется обезжирить, например, мыльным раствором и тщательно просушить.

Краски и клей в комплект не входят.

Для сборки модели рекомендуется использовать клей, выпускаемый предприятием «ЗВЕЗДА».

Используйте минимальное количество клея. Избегайте его попадания на окрашенные поверхности модели.

ATTENTION - Useful advice!

Study the instructions carefully prior to assembly. Remove parts from frame with a sharp knife or a pair of scissors and trim away excess plastic. Do not pull off parts. Assemble the parts in numerical sequence. Use plastic cement ONLY and use cement sparingly to avoid damaging the model. Paint small parts before detaching them from frame. Remove paint where parts are to be cemented.

ACHTUNG - Ein nützlicher Rat!

Vor der Montage die Zeichnung aufmerksam studieren. Die einzelnen Montageteile mit einem Messer oder einer Schere vom Spritzling sorgfältig entfernen. Eventuelle Grate werden mit einer Klinge oder feinem Schmirgelpapier beseitigt. Keinesfalls die Montageteile mit den Händen entfernen. Bei der Montage der Tafelnumerierung folgen. Die Nummer der schon montierten Teile auf dem Spritzling ankreuzen. Bitte nur Plastikklebstoff verwenden.

ATTENZIONE - Consigli utili!

Prima di iniziare il montaggio, studiare attentamente il disegno. Staccare con molta cura i pezzi dalle stampate, usando un tagliabalsa oppure un paio di forbici e togliere con una piccola lima o con carta vetro fine eventuali sbavature. Mai staccare i pezzi con le mani. Montarli seguendo l'ordine della numerazione delle tavole. Eliminare dalla stampata il numero del pezzo appena montato, facendogli sopra una croce.

ATENCION - Consejos útiles!

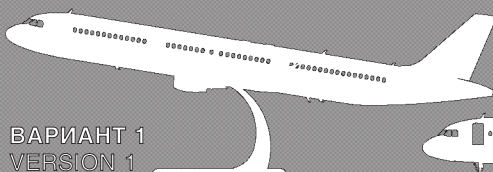
Estudiar las instrucciones cuidadosamente antes de comenzar el montaje. Separar las piezas de las bandejas con un cuchillo afilado o un par de tijeras, y retirar el exceso de plástico o rebaba. No arrancar las piezas. Montar las piezas en orden numérico. Utilizar SOLAMENTE pegamento para plástico y en poca cantidad para evitar que se dane el modelo. Pintar las piezas pequeñas antes de separarlas de la bandeja. Retirar la pintura de los lugares por donde se deban pegar las piezas.

ATTENTION - Conseils utiles!

Avant de commencer le montage, étudier attentivement le dessin. Détacher avec beaucoup de soin les morceaux des moules en usant un massicot ou bien un pair de ciseaux et couper avec une petite lame ou avec de papier de verre fin ébarbages éventuels. Jamais détacher les morceaux avec les mains. Monter les en suivant l'ordre de la numération des tables. Eliminer de la moule le numéro de la pièce qui vient d'être montée, en le bifant avec une croix. Employer seulement de la colle pour polystirol.

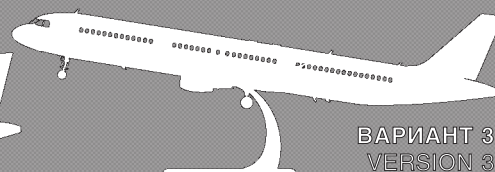
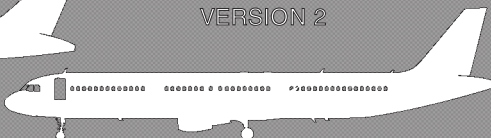
ВАРИАНТЫ СБОРКИ МОДЕЛИ

THE MODEL ASSEMBLING VERSIONS

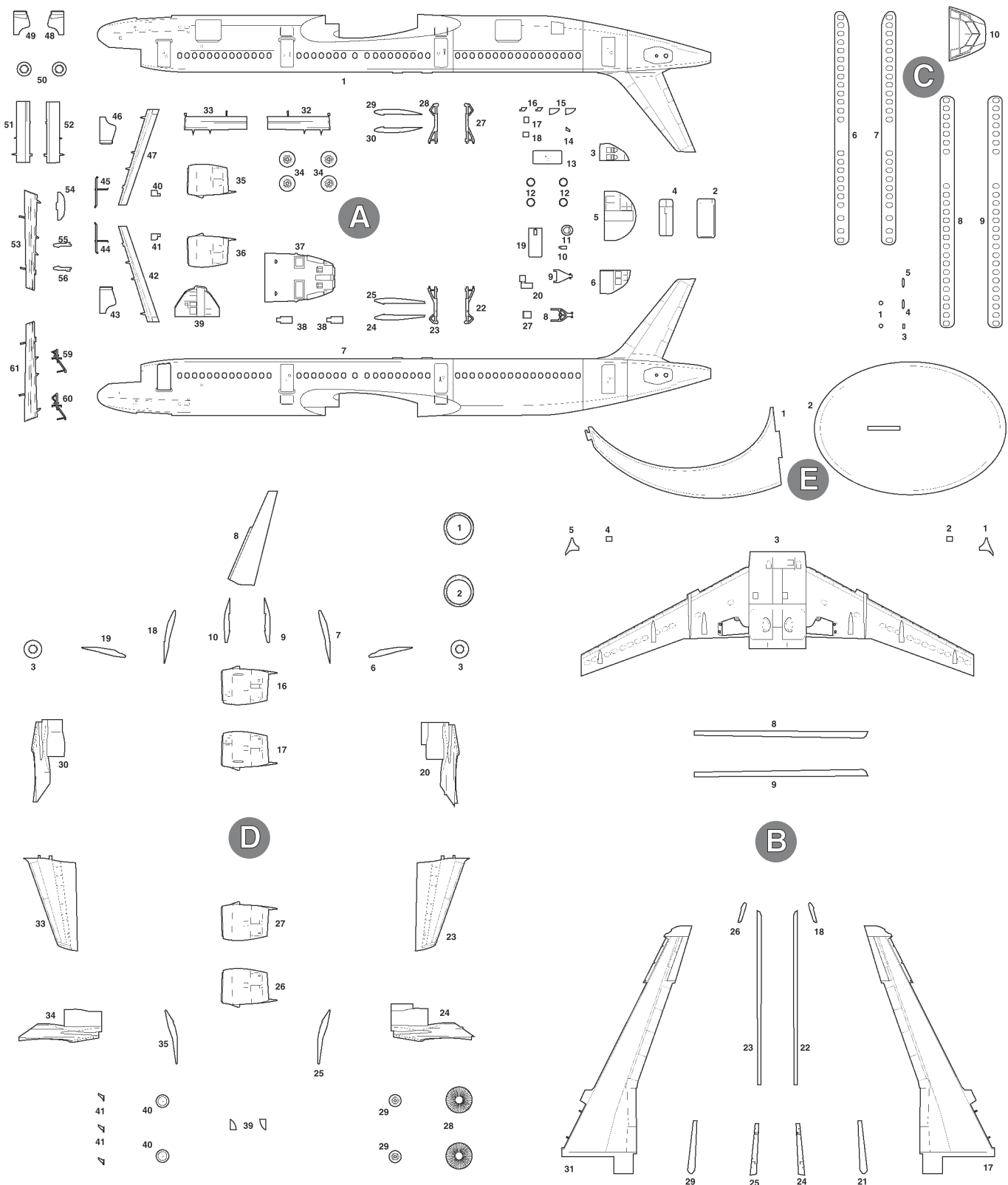


ВАРИАНТ 1
VERSION 1

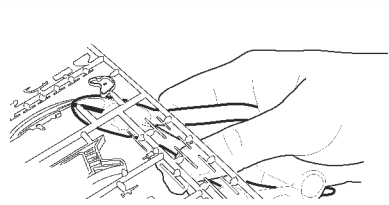
ВАРИАНТ 2
VERSION 2



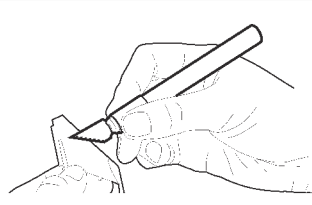
ВАРИАНТ 3
VERSION 3



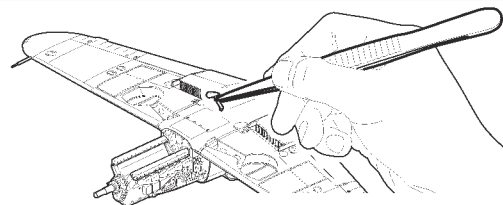
ЭТИ ИНСТРУМЕНТЫ ПОМОГУТ ВАМ КАЧЕСТВЕННО СОБРАТЬ МОДЕЛЬ:



Кусачки бокорезы кат. №1101



Нож канговый кат. №1103

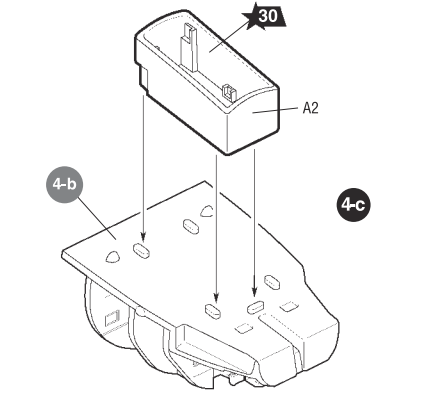
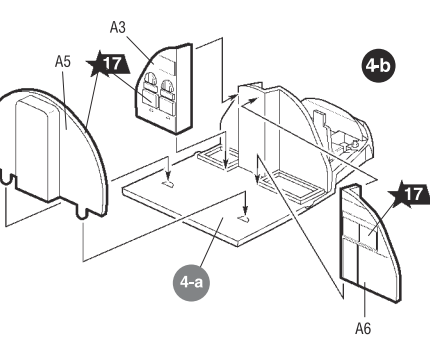
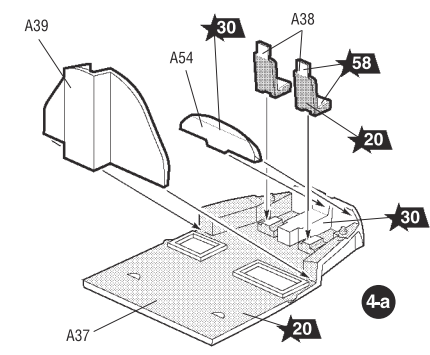
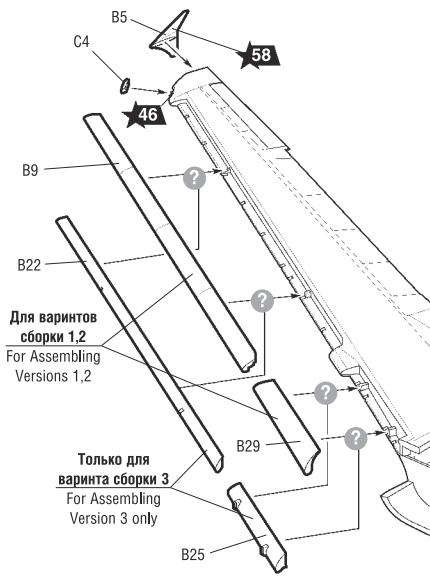
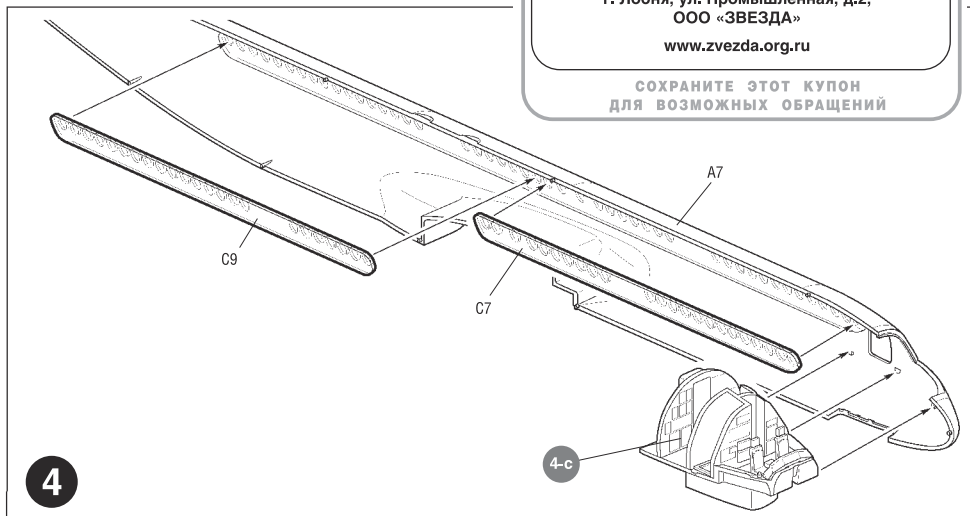
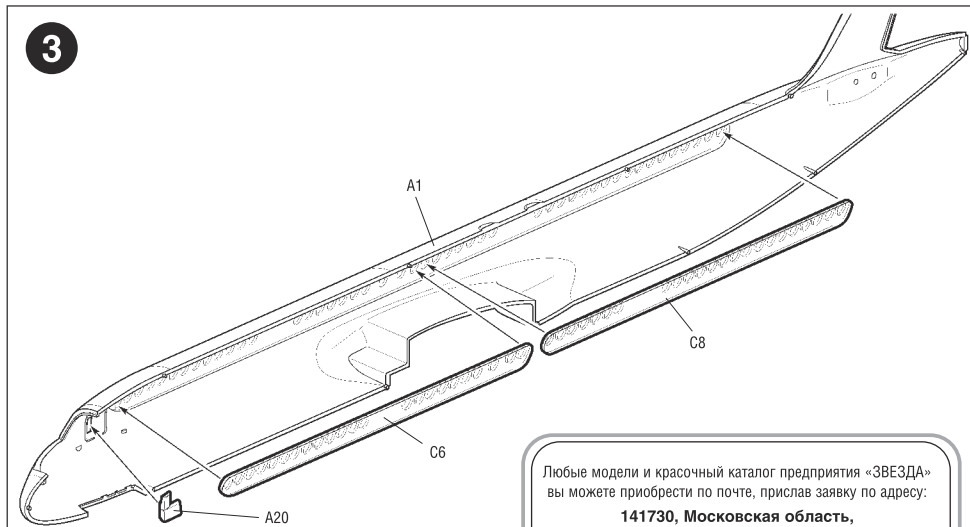
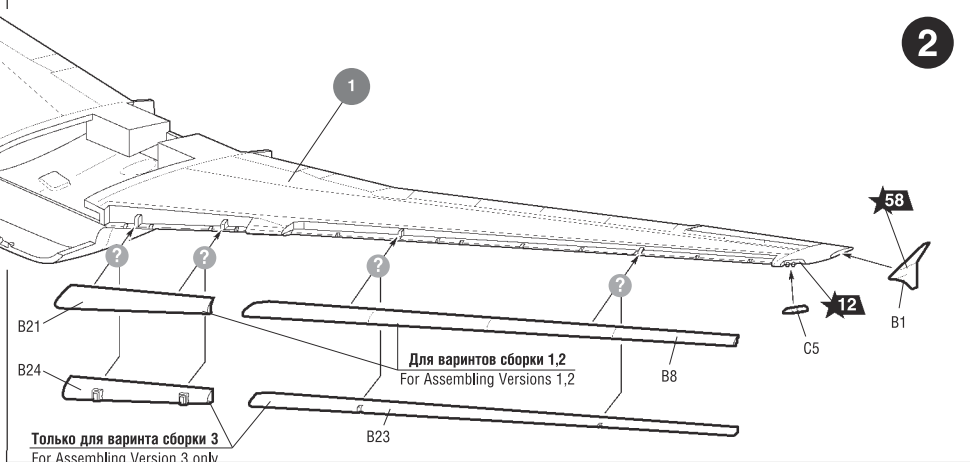
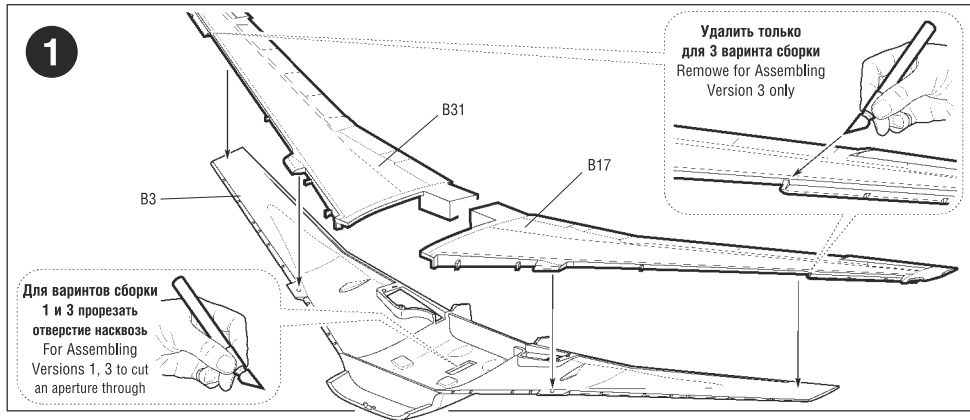


Пинцет прямой кат. №1105



Приклеить деталь на указанное место
To glue a detail on the specified place

Вариант на выбор
Variant on a choice

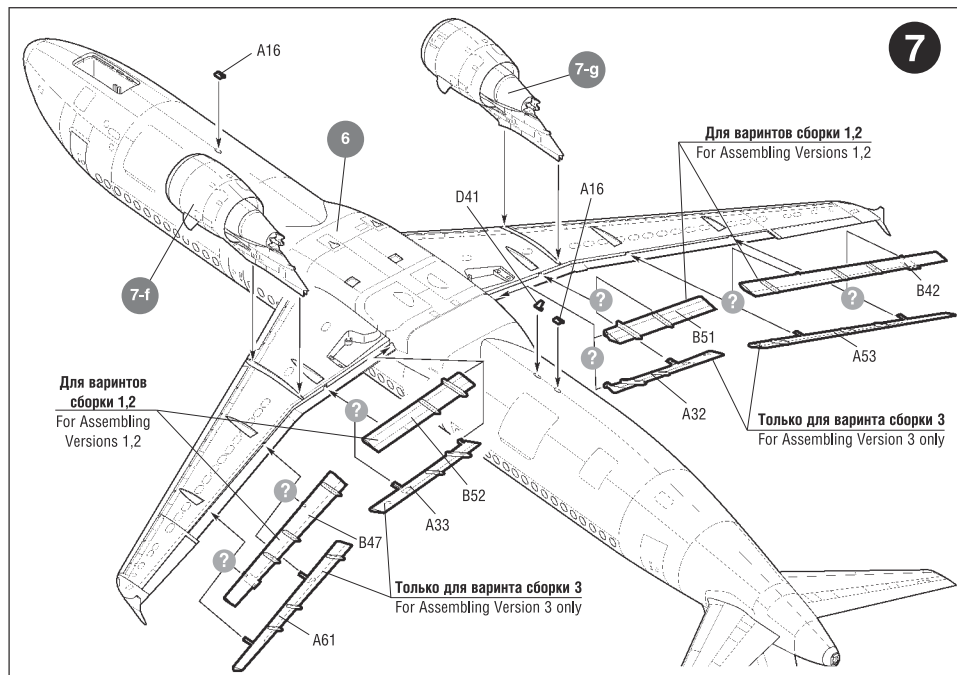
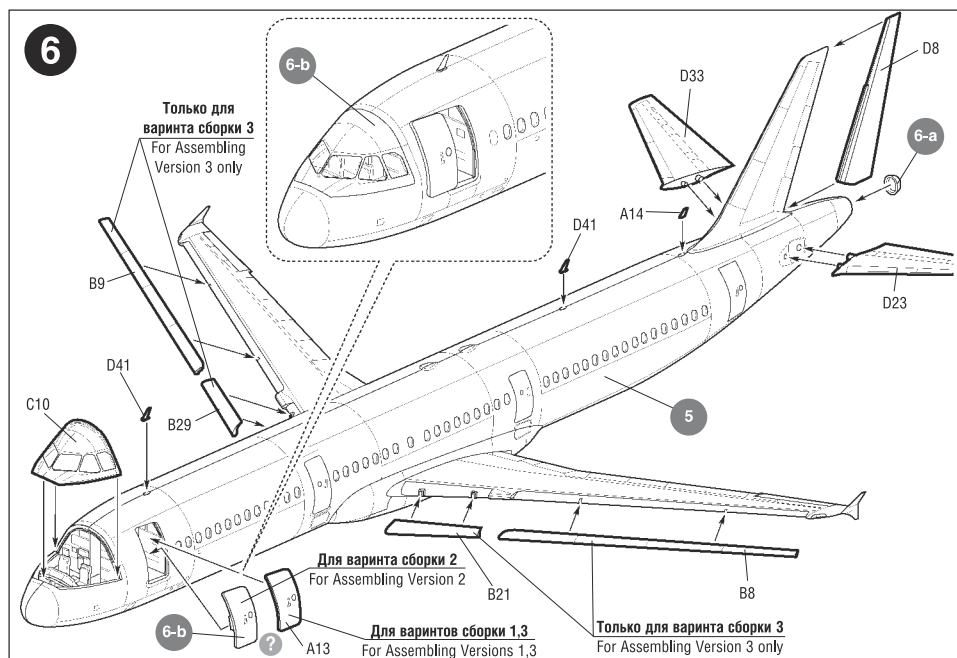
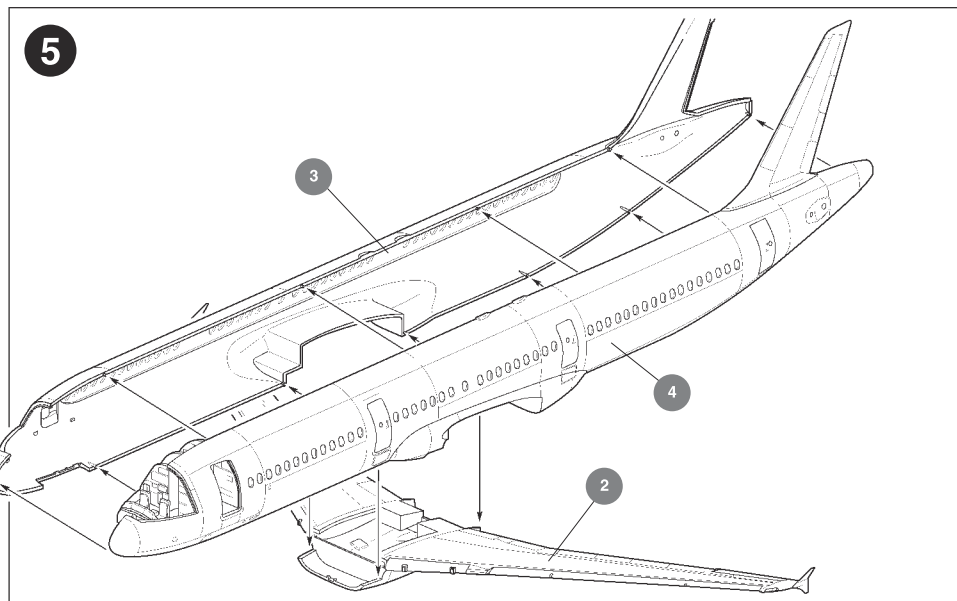
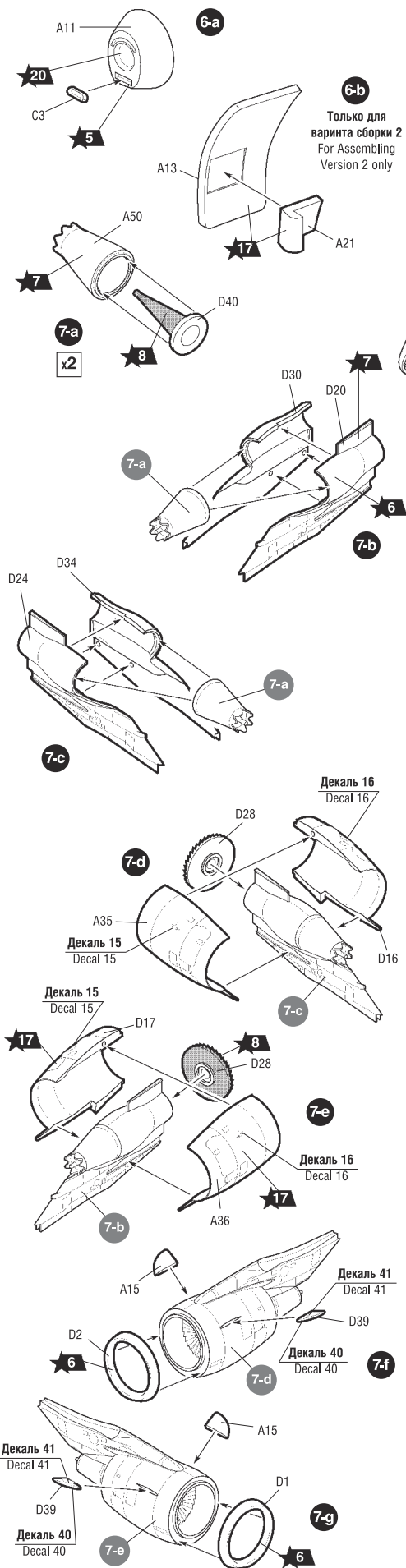


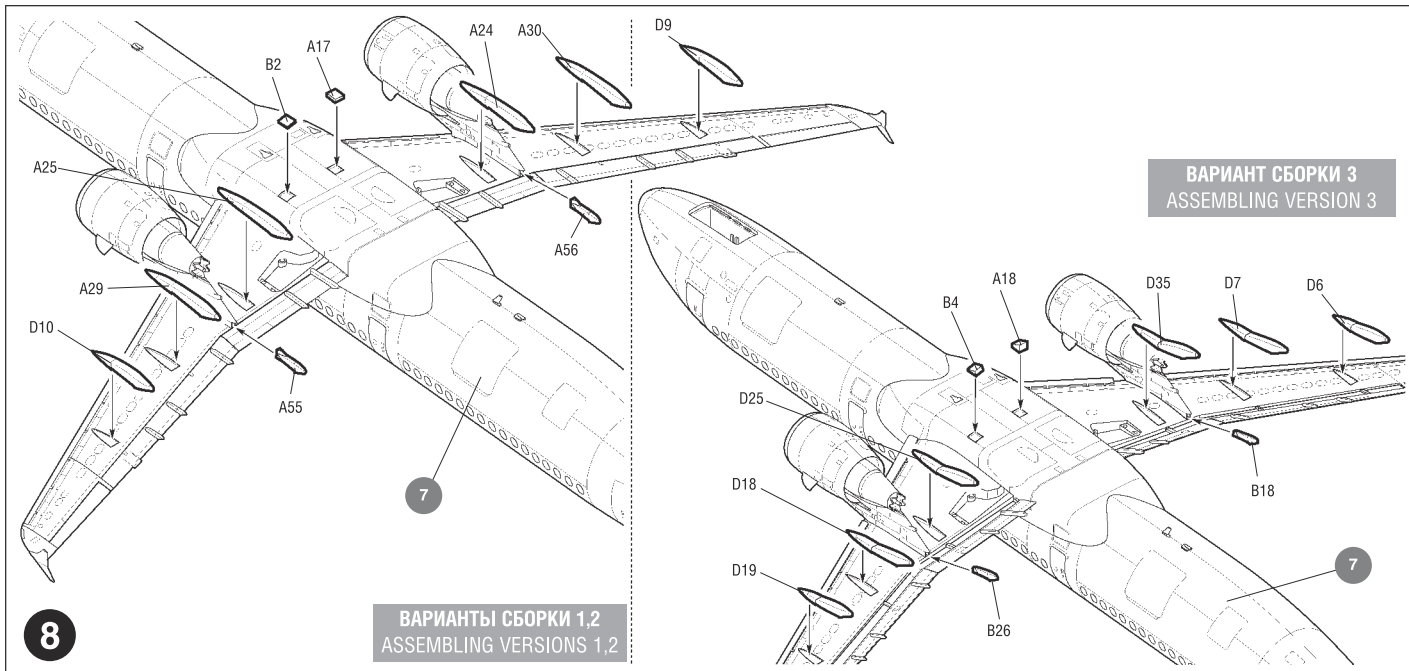
Любые модели и красочный каталог предприятия «ЗВЕЗДА» вы можете приобрести по почте, прислав заявку по адресу:

**141730, Московская область,
г. Лобня, ул. Промышленная, д.2,
ООО «ЗВЕЗДА»**

www.zvezda.org.ru

**СОХРАНИТЕ ЭТОТ КУПОН
ДЛЯ ВОЗМОЖНЫХ ОБРАЩЕНИЙ**

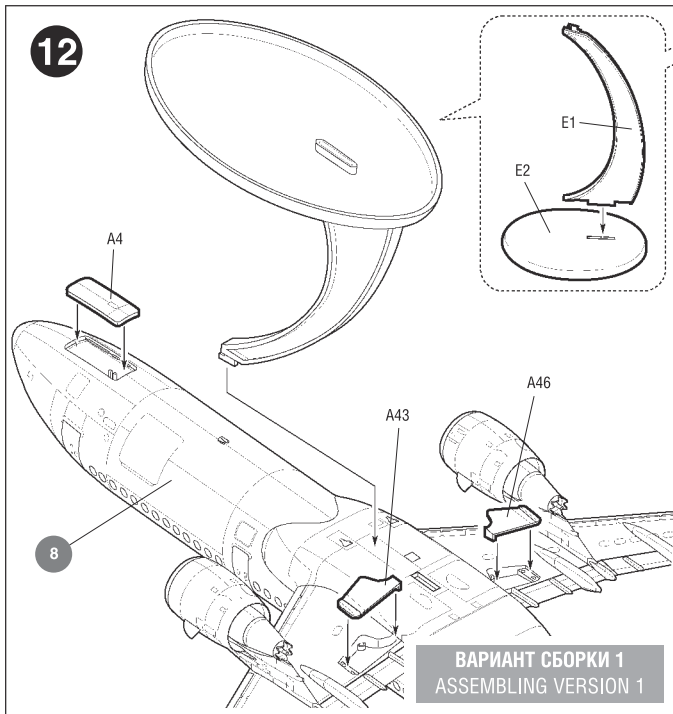
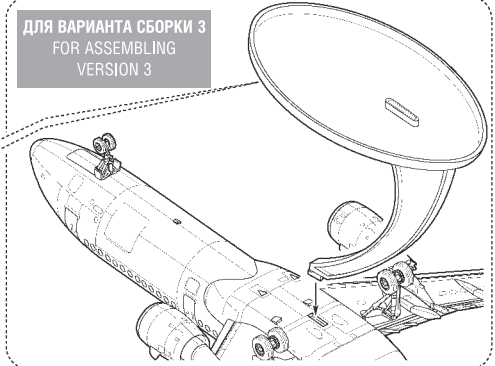
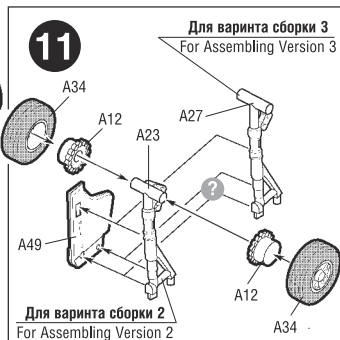
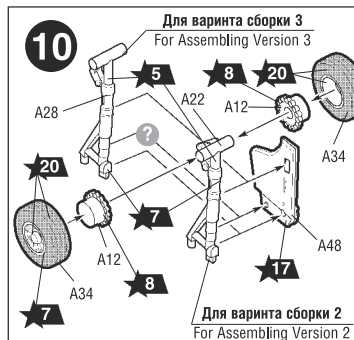
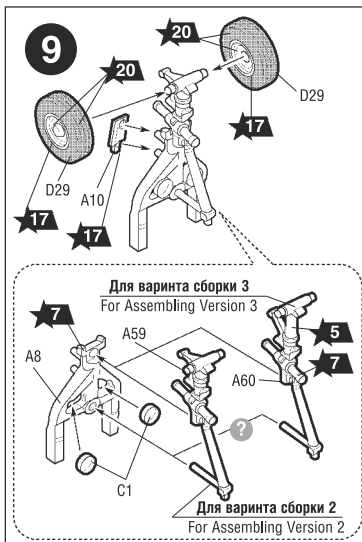
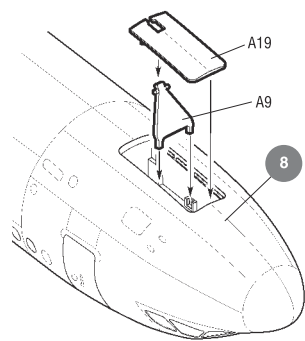




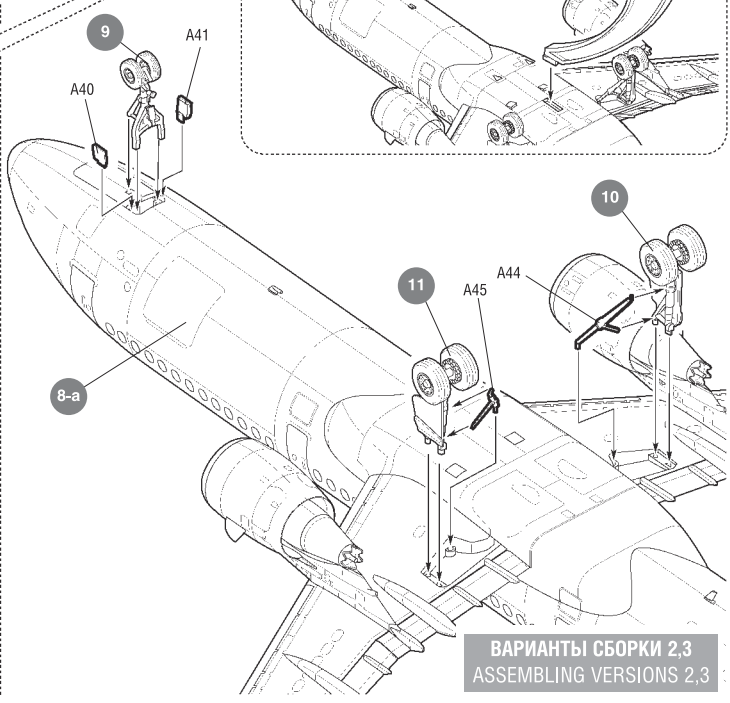
ВАРИАНТ СБОРКИ 3
ASSEMBLING VERSION 3

ВАРИАНТЫ СБОРКИ 1,2
ASSEMBLING VERSIONS 1,2

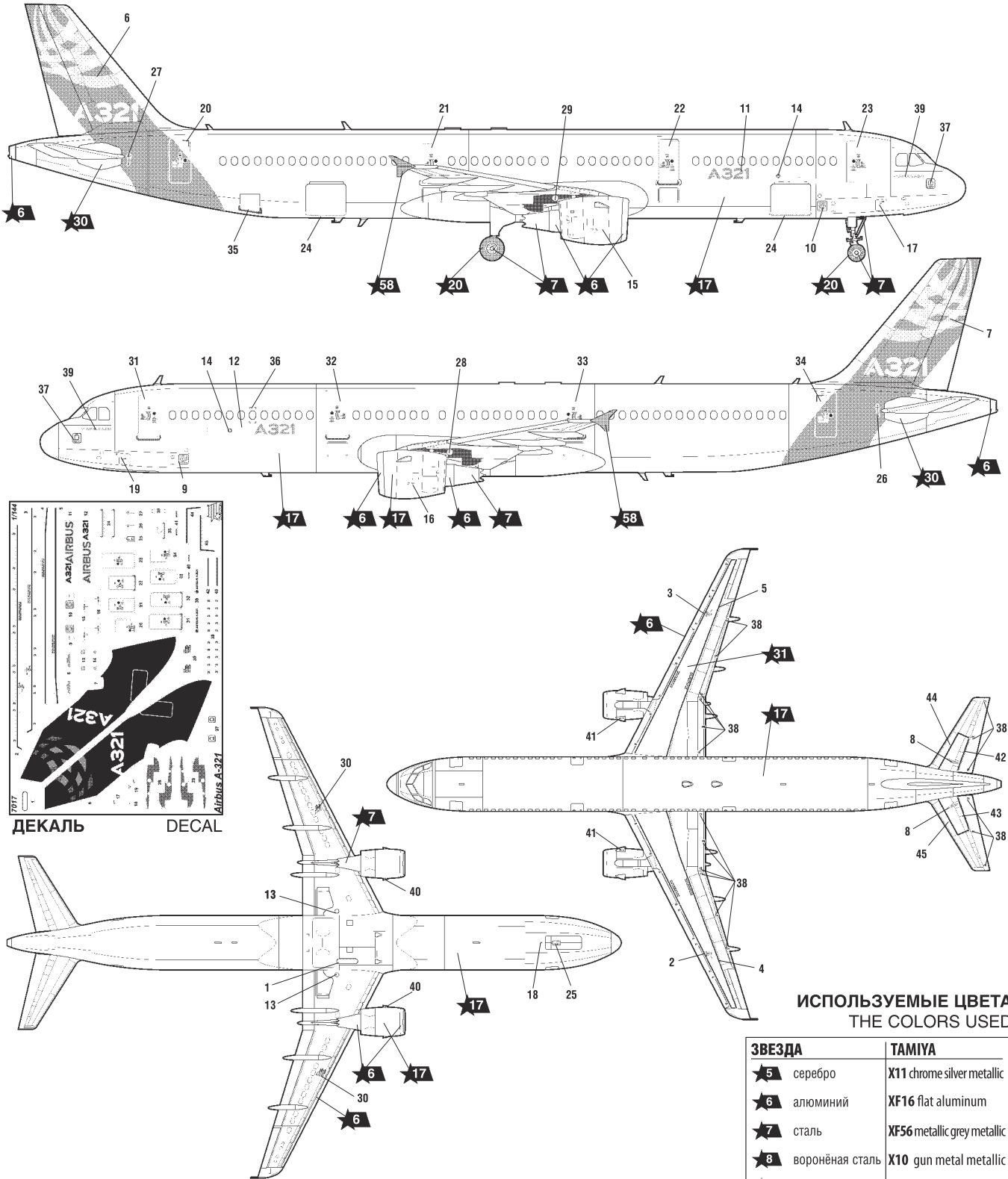
12-a Только для вариантов сборки 2 и 3
For Assembling Versions 2 and 3 only



ВАРИАНТ СБОРКИ 1
ASSEMBLING VERSION 1



ВАРИАНТЫ СБОРКИ 2,3
ASSEMBLING VERSIONS 2,3



ИСПОЛЗУЕМЫЕ ЦВЕТА
THE COLORS USED

| ЗВЕЗДА | TAMIYA |
|--------|---|
| ★ 5 | серебро X11 chrome silver metallic |
| ★ 6 | алюминий XF16 flat aluminum |
| ★ 7 | сталь XF56 metallic grey metallic |
| ★ 8 | воронёная сталь X10 gun metal metallic |
| ★ 12 | красный XF7 red |
| ★ 17 | белый XF2 white |
| ★ 20 | чёрный XF1 black |
| ★ 30 | светло-серый XF80 royal light gray |
| ★ 31 | серый XF53 neutral grey |
| ★ 46 | ярко-зелёная XF28 park green |
| ★ 58 | синий XF8 blue |

ИСПОЛЗОВАНИЕ СДВИЖНЫХ КАРТИНОК (ДЕКАЛЕЙ). DIRECTIONS FOR APPLYING THE DECALS

