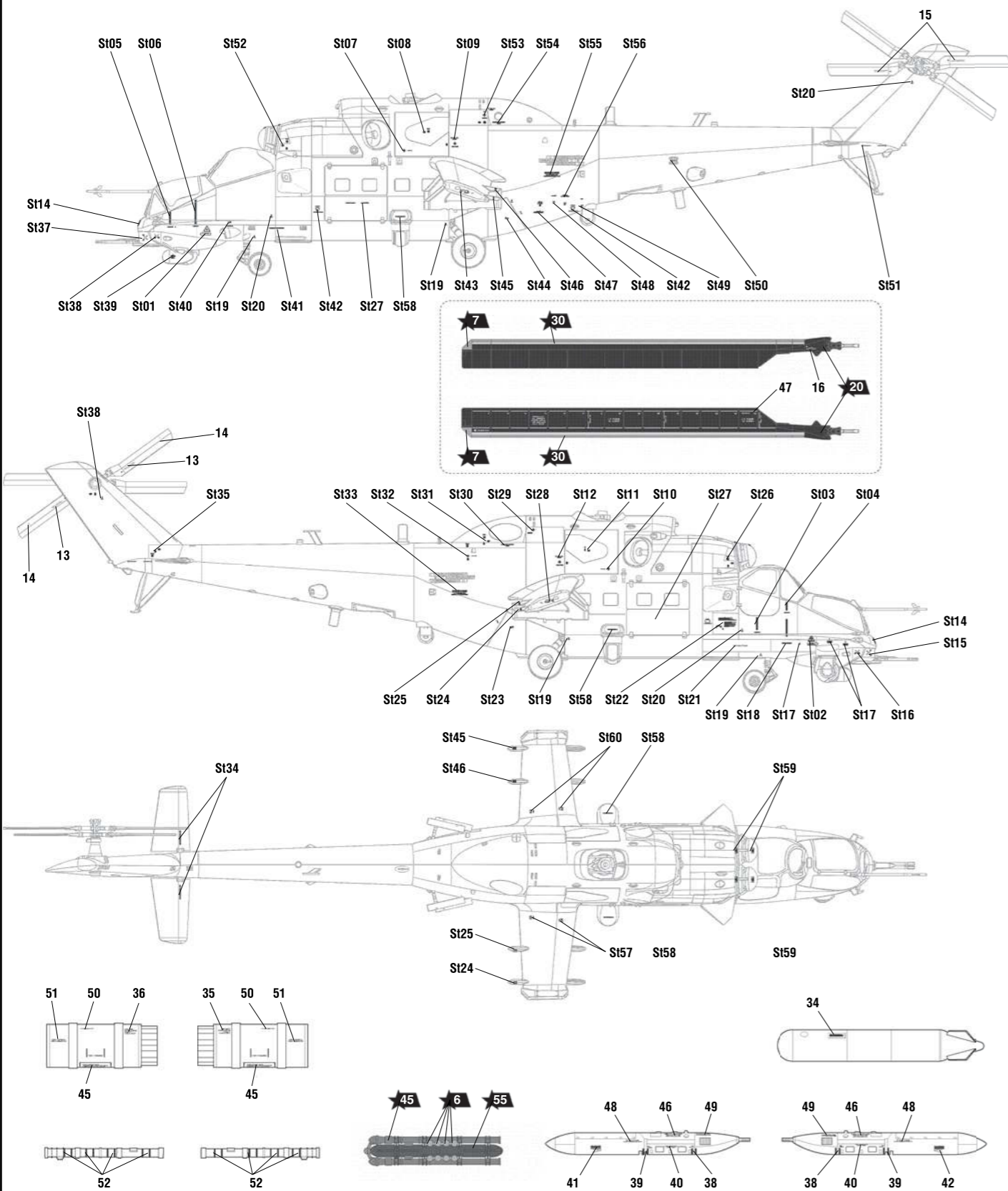


РАЗМЕЩЕНИЕ ТЕХНИЧЕСКИХ НАДПИСЕЙ

PLACING OF TECHNICAL INSCRIPTIONS

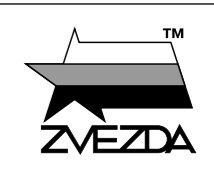


ИСПОЛЬЗОВАНИЕ СДВИЖНЫХ КАРТИНОК (ДЕКАЛЕЙ).

DIRECTIONS FOR APPLYING THE DECALS



Ми-35 М РОССИЙСКИЙ УДАРНЫЙ ВЕРТОЛЕТ



№4813

МАСШТАБ
SCALE 1:48



RUSSIAN ATTACK HELICOPTER Mi-35 M

СДЕЛАНО В РОССИИ
MADE IN RUSSIA

Ми-35М имеет неубирающееся шасси и укороченное крыло с четырьмя точками подвески вооружений. В состав вооружения входят комплекс противотанковых управляемых ракет типа «Атака-М», универсальные пушечные контейнеры УПК-23-250, блоки неуправляемых ракет Б-8-В-20, малогабаритные зенитные ракеты 9М39 «Игла-В» в варианте «воздух-воздух». Вертолет оснащен усовершенствованными высотными двигателями ВК-2500-И, несущим винтом с втулкой с эластомерными подшипниками и лопастями из композита и Х-образным «малолушным» рулевым винтом. Вертолет имеет современное бортовое радиоэлектронное оборудование, которое позволяет выполнять взлет и посадку на неподготовленные и необорудованные площадки. Оснащается бортовым комплексом обороны «Витебск», который обеспечивает защиту от управляемых ракет и переносных зенитно-ракетных комплексов.

The Mi-35M is a Russian multi-purpose attack helicopter for all weather service. The helicopter is an upgrade of the Mi-24V/VP and has been in serial production since 2005. The Mi-35M has a non-retractable undercarriage and shortened wings with four weapon points. The armament includes a set of Ataka-M anti-tank guided missiles, universal UPK-23-250 cannon containers, B-8-V-20 unguided missile units, and small 9M39 Igla-V air-to-air surface-to-air missiles. The helicopter is equipped with improved engines VK-2500-II for high altitude, a main rotor hub with elastomeric bearings and composite blades and an X-shaped 'low-noise' tail rotor. The helicopter has up-to-date onboard avionics equipment, which enables takeoff and landing on unprepared and unequipped sites. It is equipped with the Vitebsk onboard defence system, which provides protection against guided missiles and man-portable anti-aircraft missile systems.

Прежде, чем приступать к сборке модели, внимательно ознакомьтесь с инструкцией.

ВНИМАНИЕ!

Сборку и окраску модели следует проводить в хорошо проветриваемом помещении вдали от источников огня.

Сборку модели производите согласно схеме. Для удобства каждая деталь на сборочной схеме обозначена номером, соответствующим номеру на литниковой рамке.

Детали следует отделять от литников ножом или другим режущим инструментом (соблюдая осторожность при работе с острыми предметами). Места среза деталей зачистите ножом или наждачной бумагой.

Модель рекомендуется окрашивать специальными красками для пластиковых

моделей, выпускаемыми предприятием «ЗВЕЗДА».

Приступая к сборке модели, заранее ознакомьтесь со схемой окраски.

Перед окраской модель рекомендуется обезжирить, например, мыльным раствором и тщательно просушить.

Краски и клей в комплект не входят.

Для сборки модели рекомендуется использовать клей, выпускаемый предприятием «ЗВЕЗДА».

Используйте минимальное количество клея. Избегайте его попадания на окрашенные поверхности модели.

ВНИМАНИЕ!

ATTENTION - Useful advice!

Study the instructions carefully prior to assembly. Remove parts from frame with a sharp knife or a pair of scissors and trim away excess plastic. Do not pull off parts. Assemble the parts in numerical sequence. Use plastic cement ONLY and use cement sparingly to avoid damaging the model. Paint small parts before detaching them from frame. Remove paint where parts are to be cemented.

ACHTUNG - Ein nützlicher Rat!

Vor der Montage die Zeichnung aufmerksam studieren. Die einzelnen Montageteile mit einem Messer oder einer Schere vom Spritzling sorgfältig entfernen. Eventuelle Grate werden mit einer Klinge oder feinem Schmirgelpapier beseitigt. Keinesfalls die Montageteile mit den Händen entfernen. Bei der Montage der Tafelnumerierung folgen. Die Nummer der schon montierten Teile auf dem Spritzling ankreuzen. Bitte nur Plastikklebstoff verwenden.

ATTENZIONE - Consigli utili!

Prima di iniziare il montaggio, studiare attentamente il disegno. Staccare con molta cura i pezzi dalle stampate, usando un tagliabalsa oppure un paio di forbici e togliere con una piccola lima o con carta vetro fine eventuali sbavature. Mai staccare i pezzi con le mani. Montarli seguendo l'ordine della numerazione delle tavole. Eliminare dalla stampata il numero del pezzo appena montato, facendogli sopra una croce.

ATENCIÓN - Consejos útiles!

Estudiar las instrucciones cuidadosamente antes de comenzar el montaje. Separar las piezas de las bandejas con un cuchillo afilado o un par de tijeras, y retirar el exceso de plástico o rebaba. No arrancar las piezas. Montar las piezas en orden numérico. Utilizar SOLAMENTE pegamento para plástico y en poca cantidad para evitar que se dane el modelo. Pintar las piezas pequeñas antes de separarlas de la bandeja. Retirar la pintura de los lugares por donde se deban pegar las piezas.

ATTENTION - Conseils utiles!

Avant de commencer le montage, étudier attentivement le dessin. Détacher avec beaucoup de soin les morceaux des moules en usant un massicot ou bien un pair de ciseaux et couper avec une petite lame ou avec de papier de verre fin ébarbages éventuels. Jamais détacher les morceaux avec les mains. Monter les pièces en suivant l'ordre de la numération des tables. Eliminer de la moule le numéro de la pièce qui vient d'être montée, en le bifant avec une croix. Employer seulement de la colle pour polystirol.

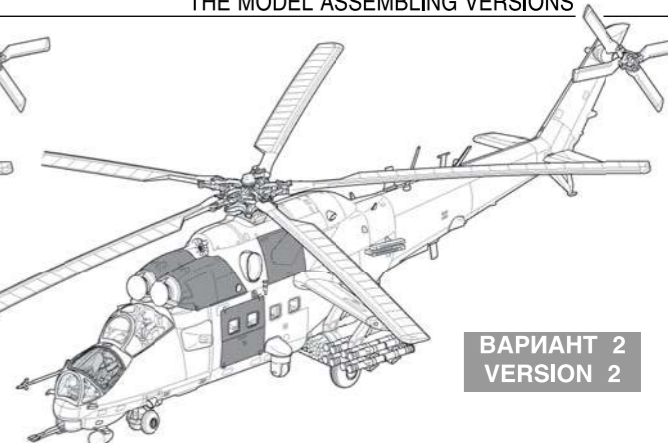
ВАРИАНТЫ СБОРКИ МОДЕЛИ

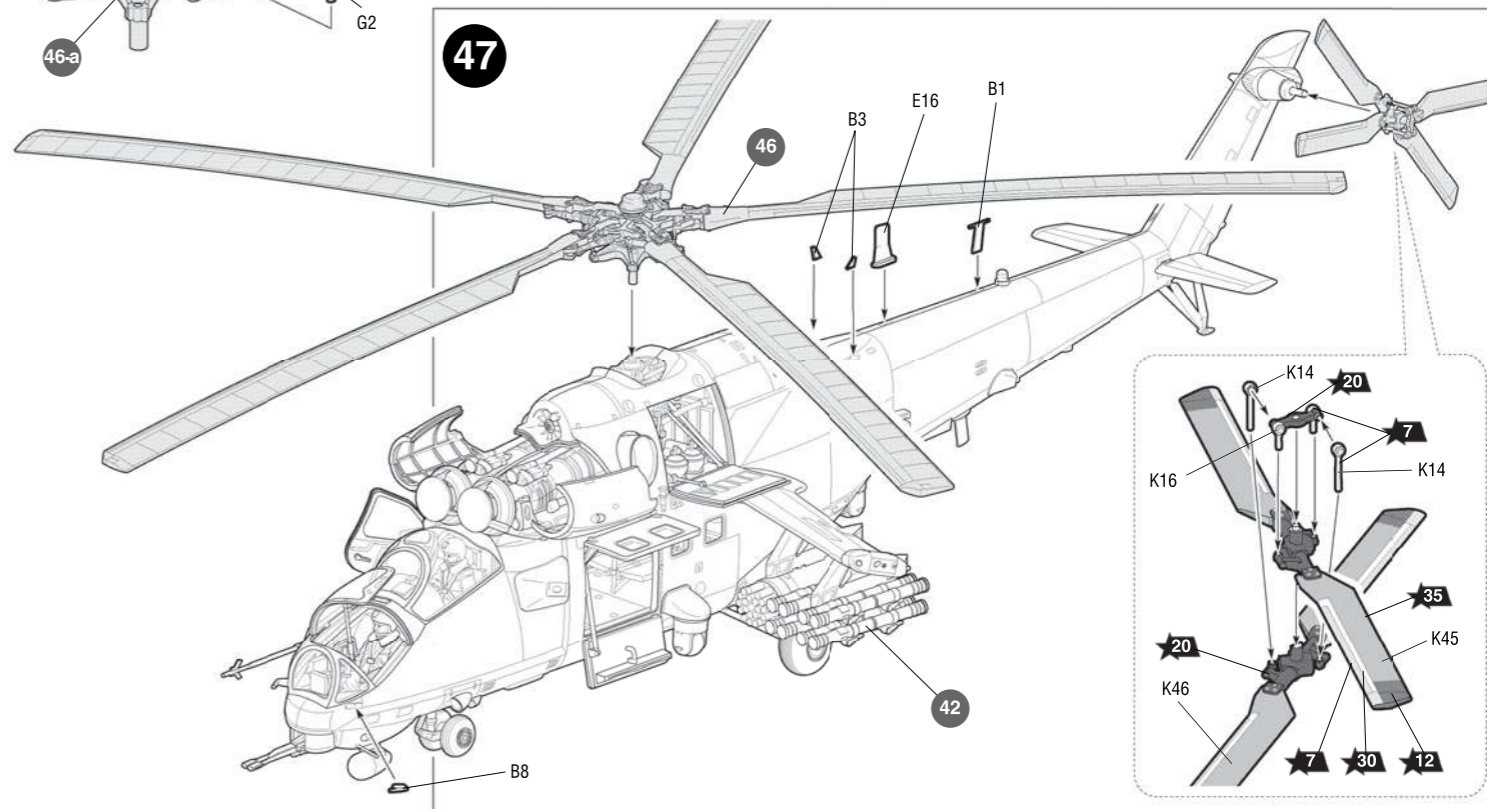
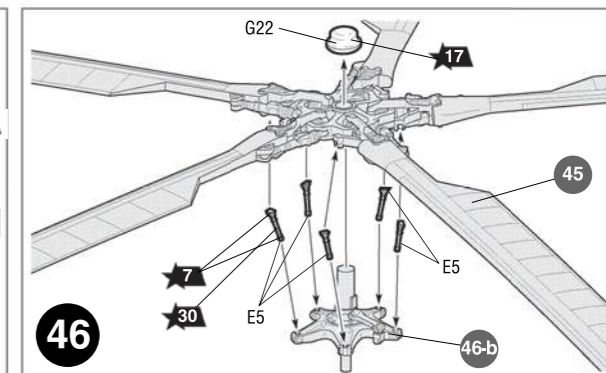
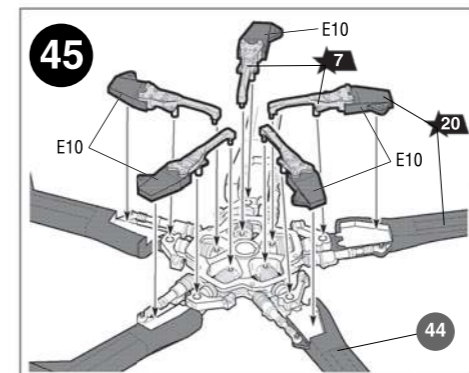
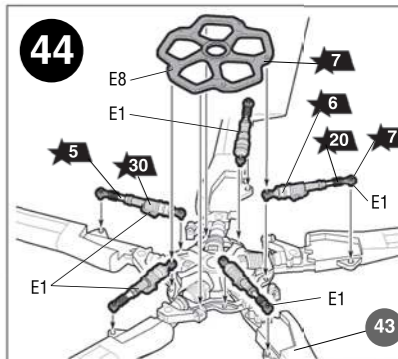
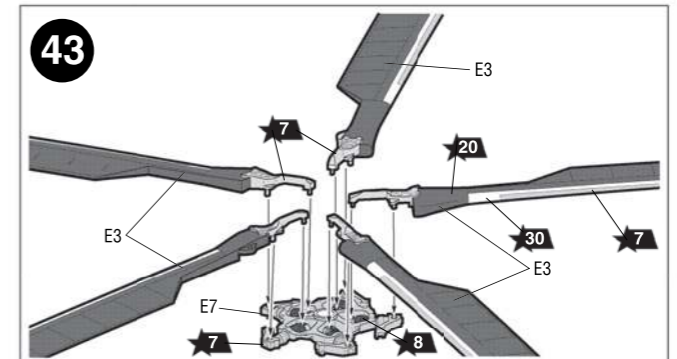
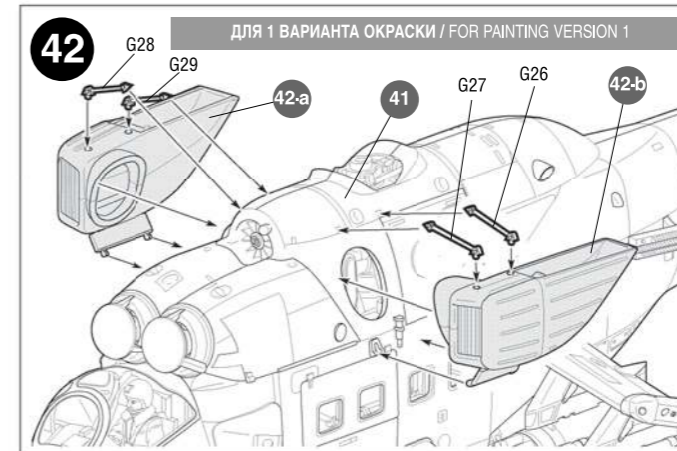
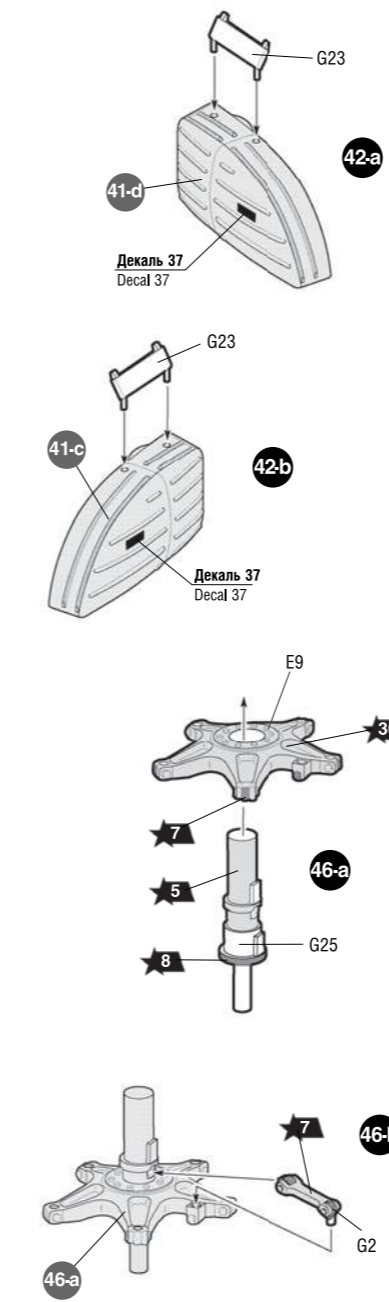
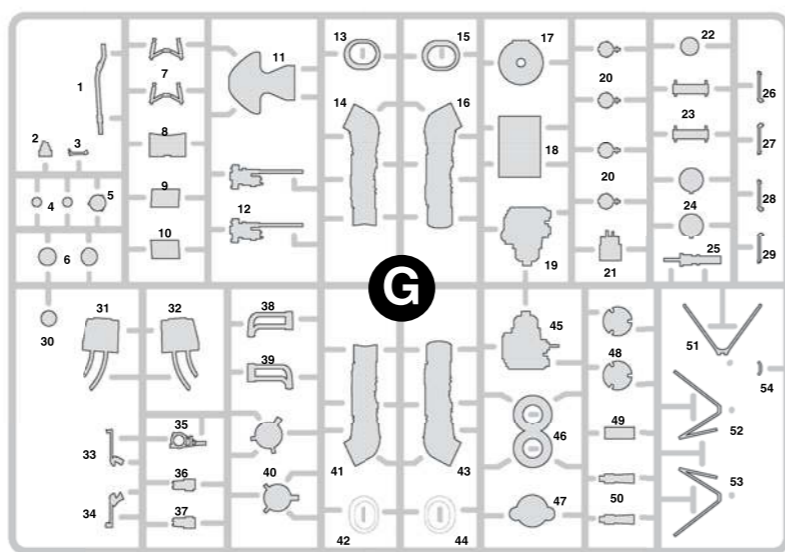
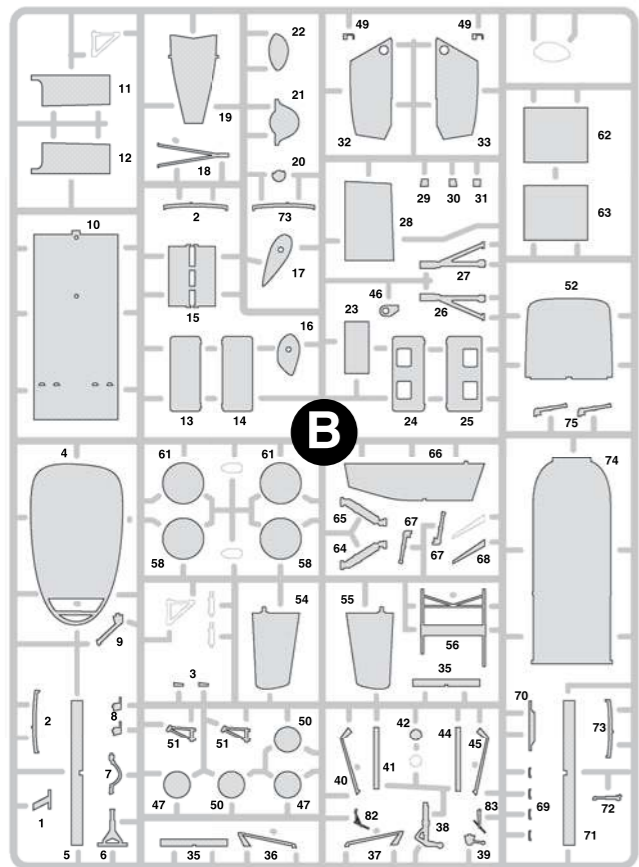
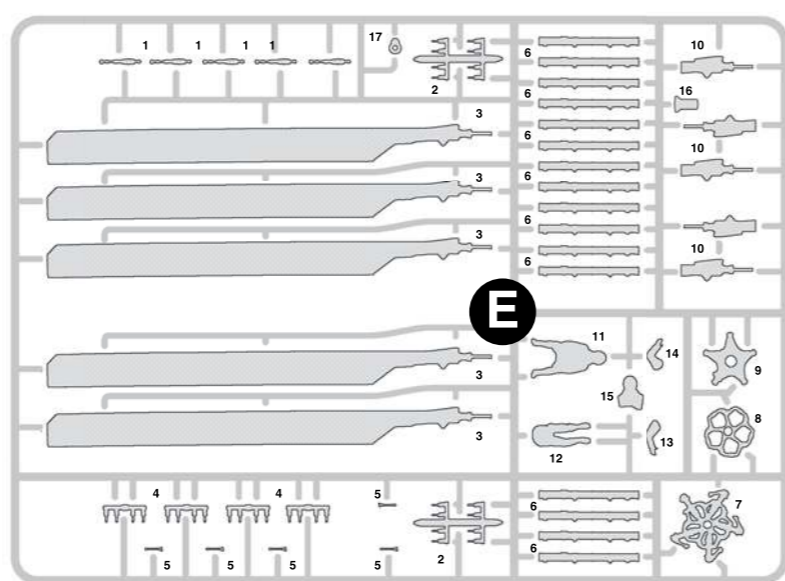
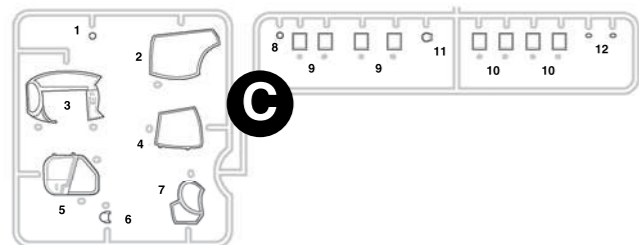
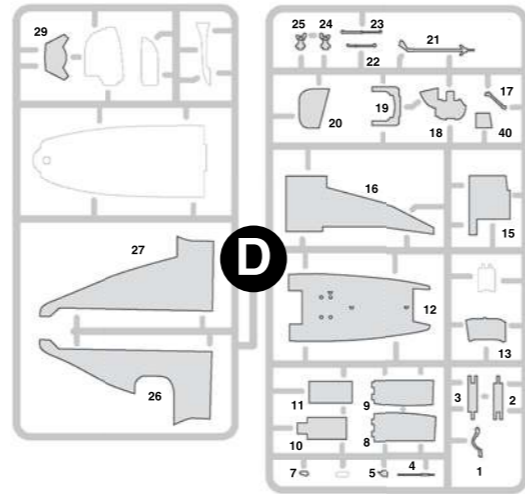
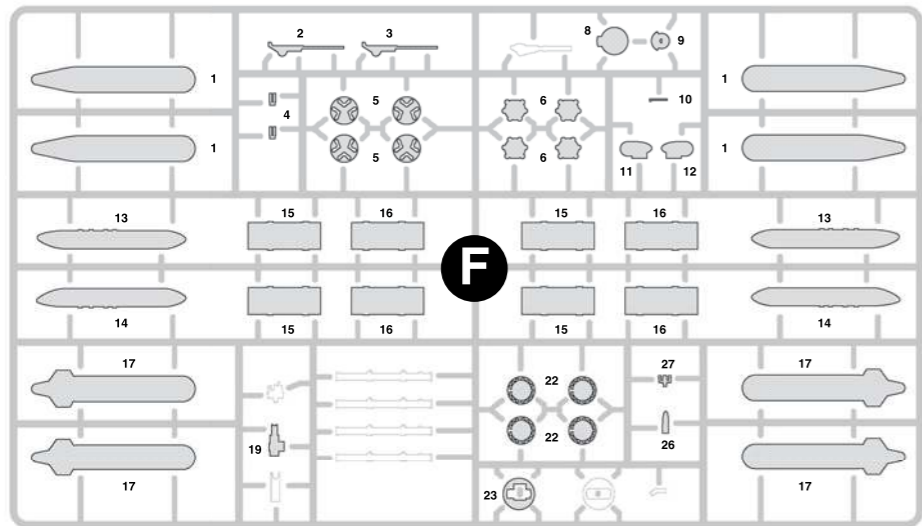
THE MODEL ASSEMBLING VERSIONS

ВАРИАНТ 1
VERSION 1

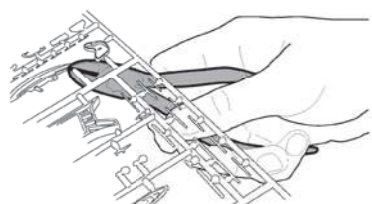


ВАРИАНТ 2
VERSION 2

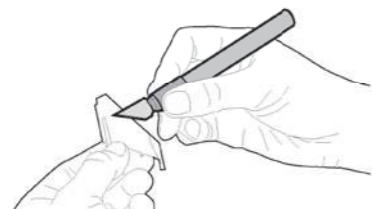




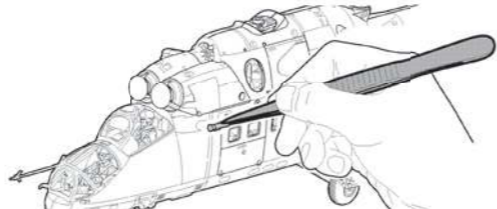
ЭТИ ИНСТРУМЕНТЫ ПОМОГУТ ВАМ КАЧЕСТВЕННО СОБРАТЬ МОДЕЛЬ:



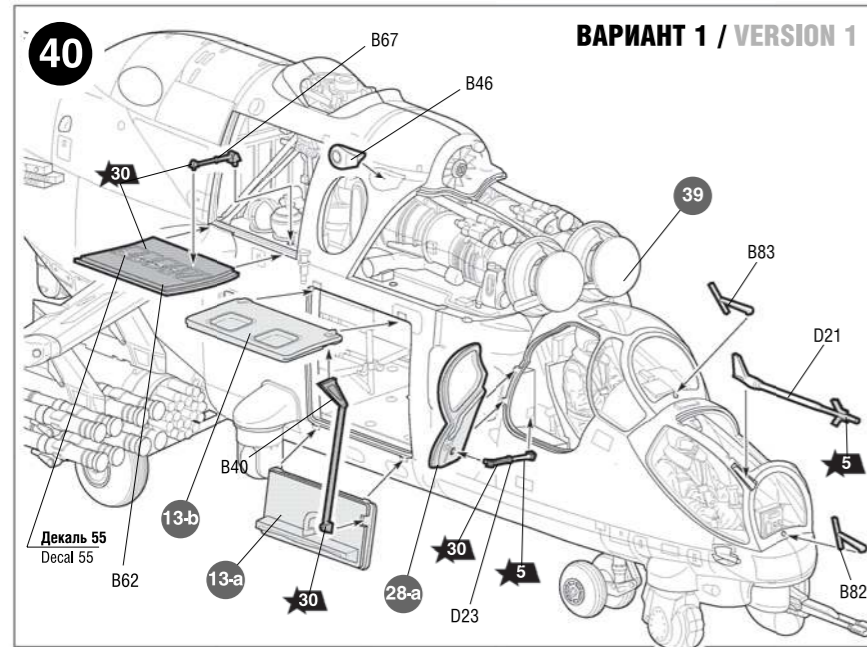
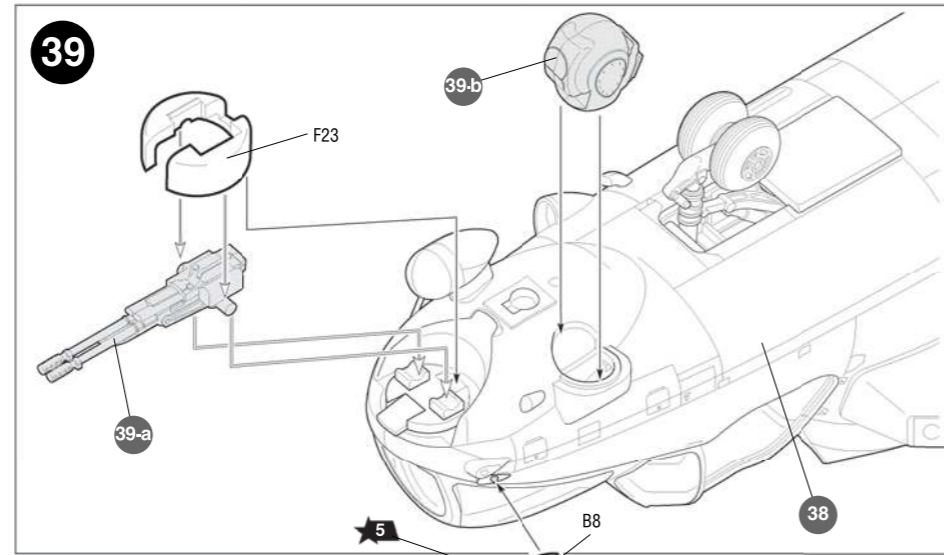
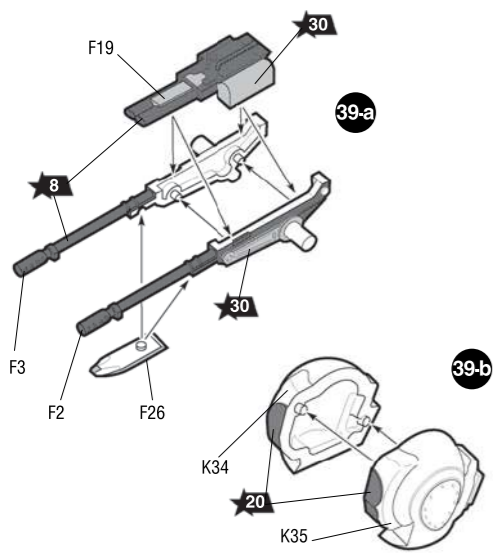
Кусачки бокорезы кат. №1101



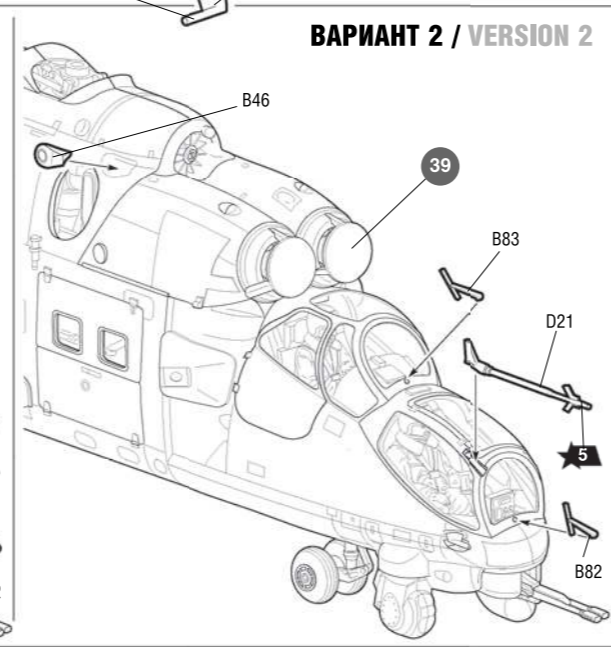
Нож цанговый кат. №1103



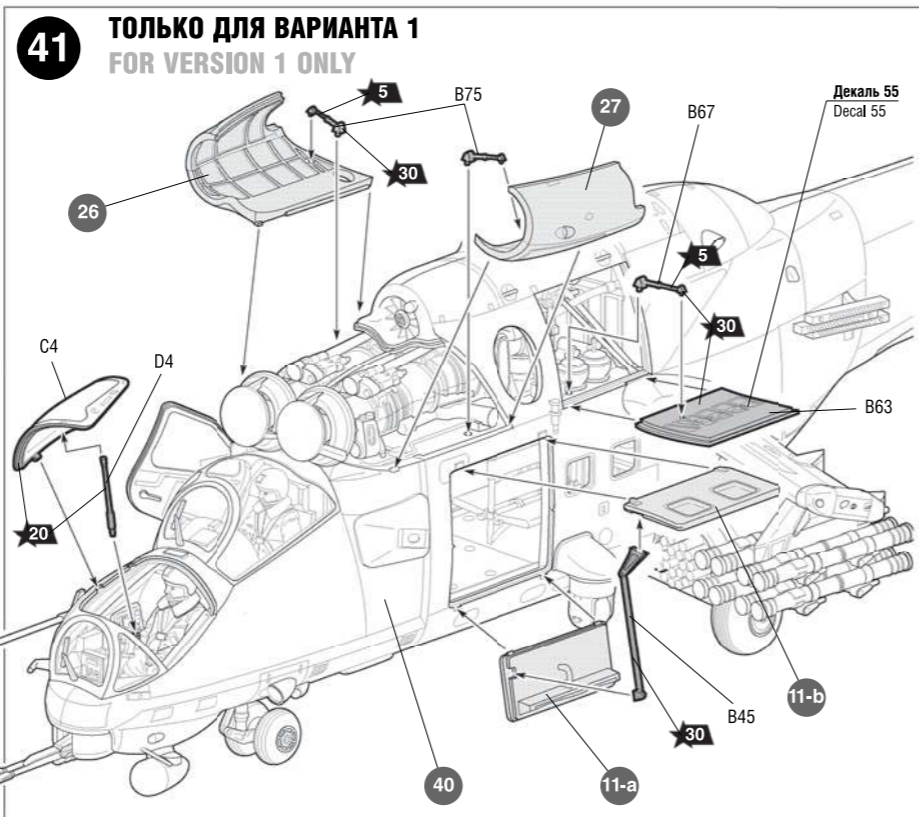
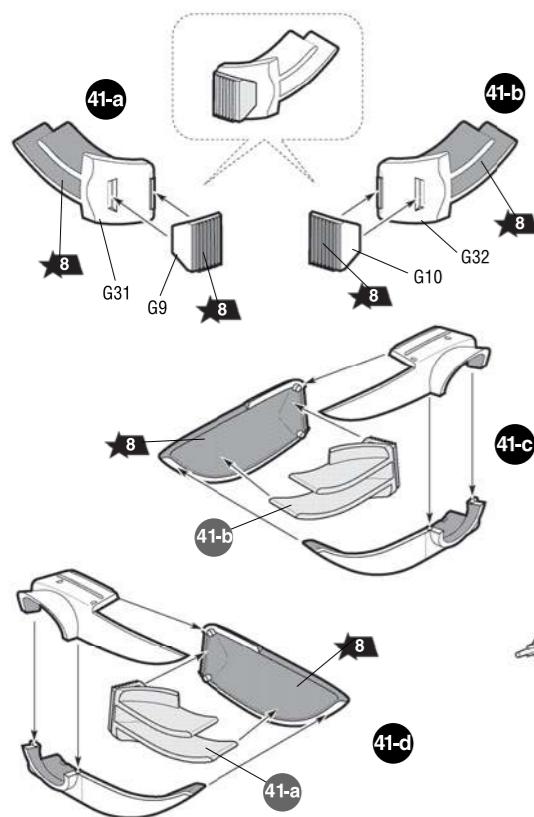
Пинцет прямой кат. №1105



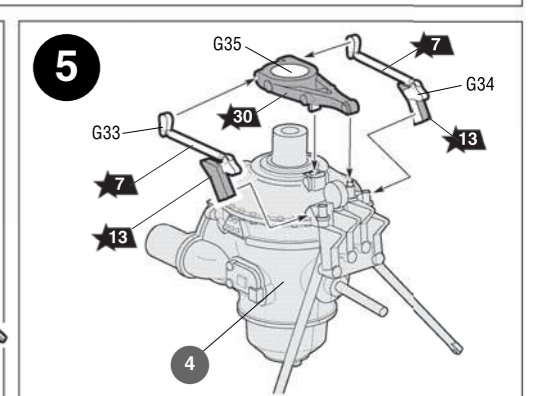
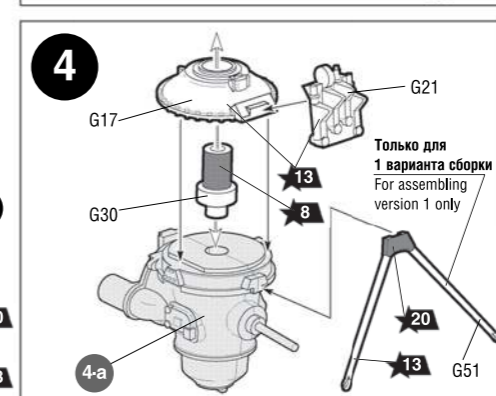
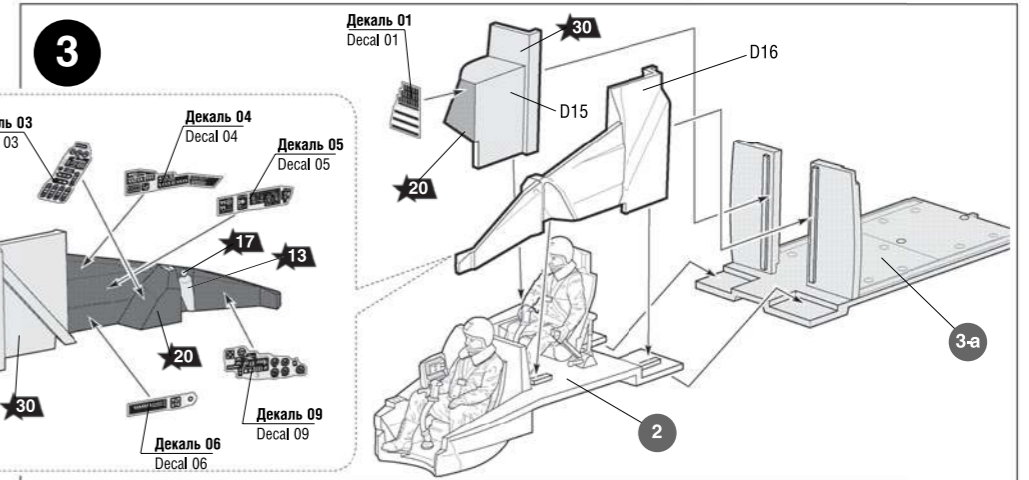
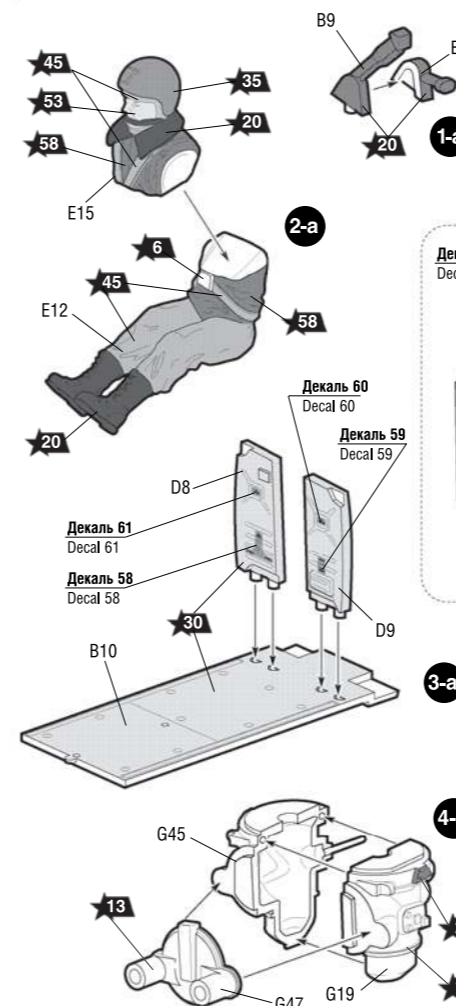
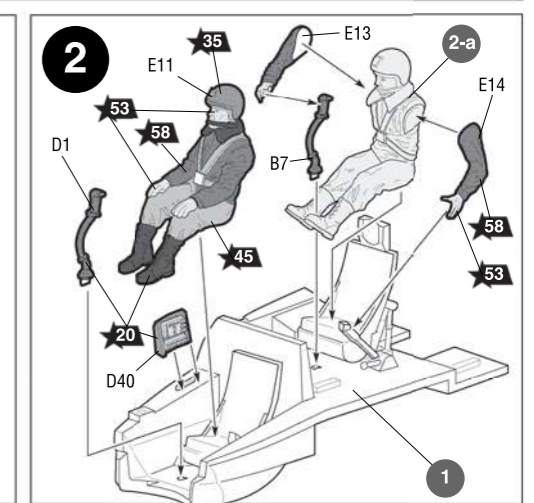
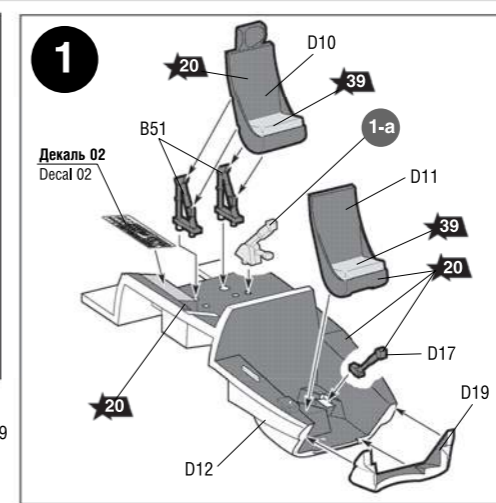
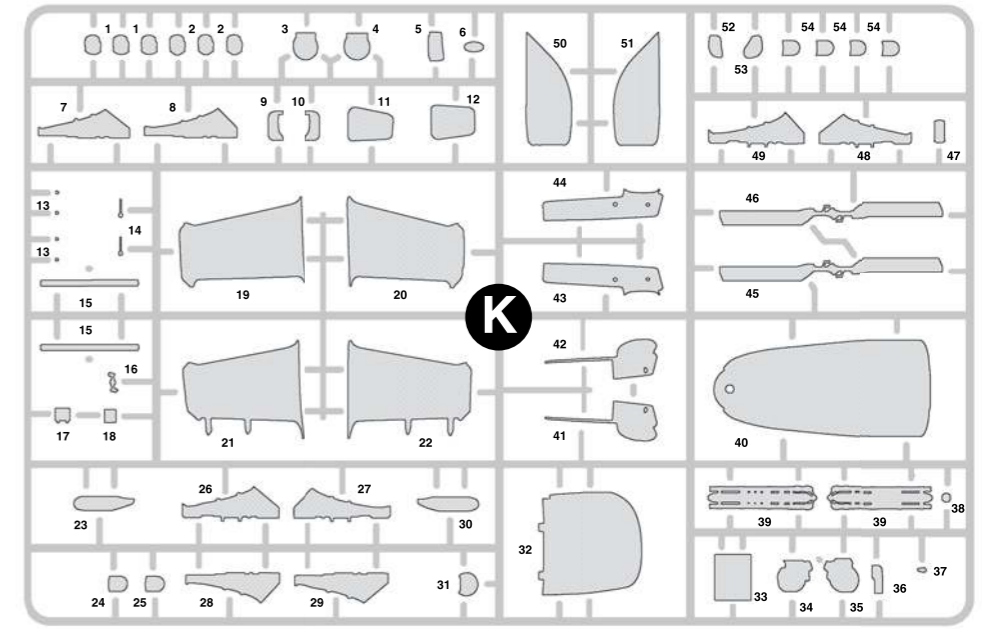
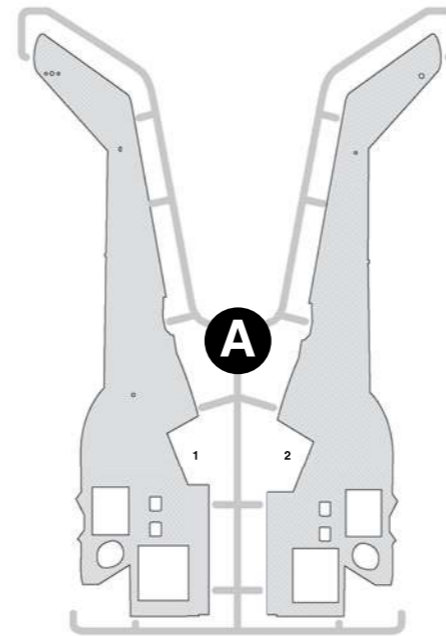
ВАРИАНТ 1 / VERSION 1

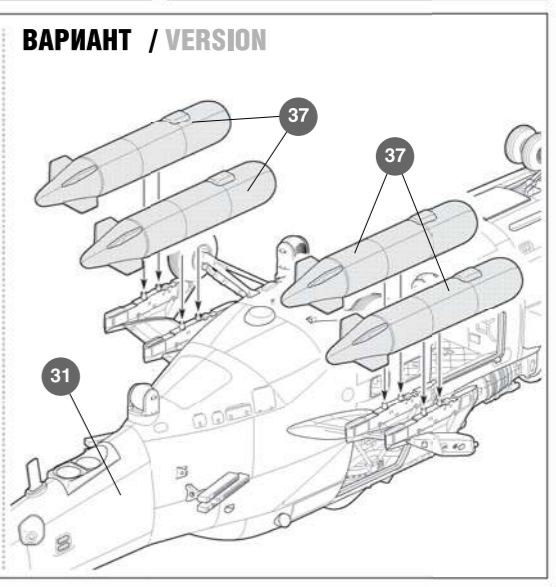
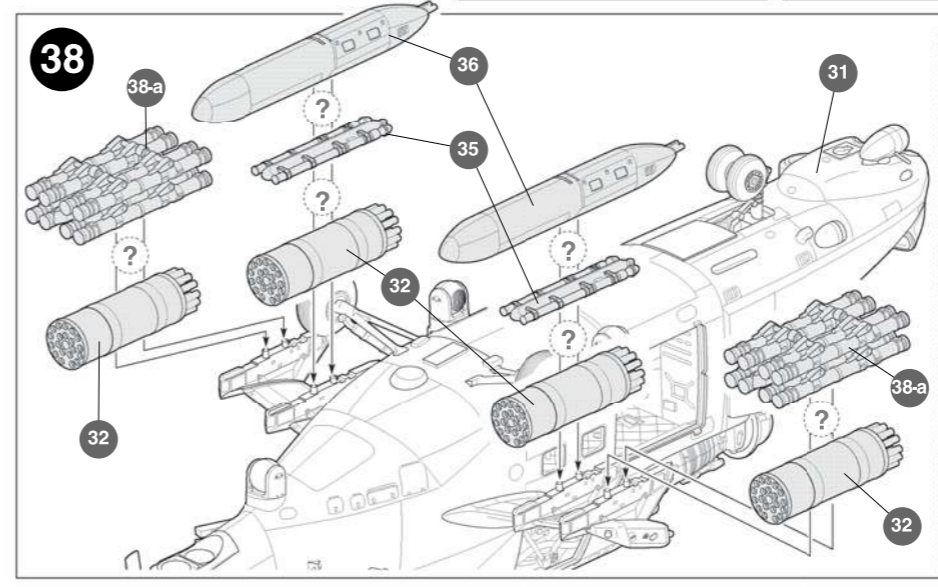
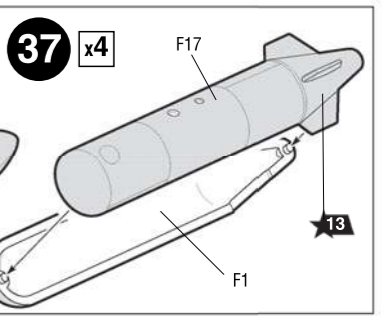
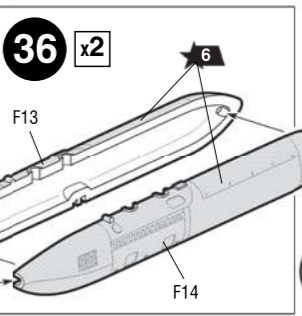
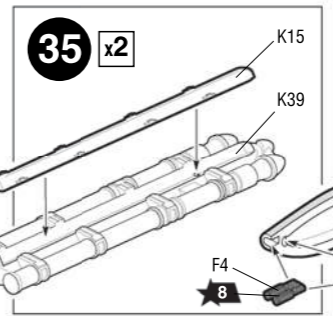
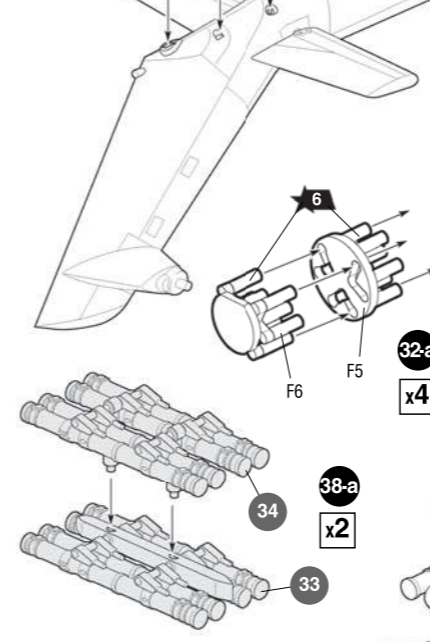
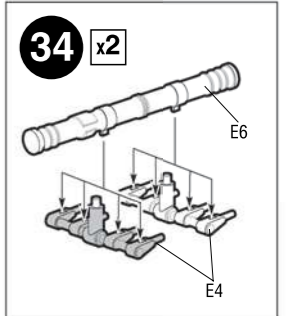
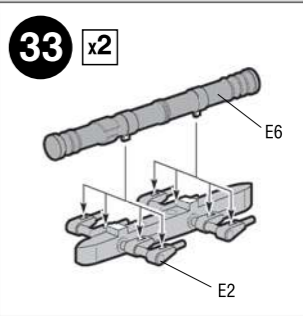
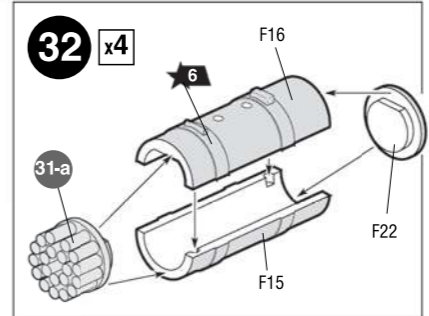
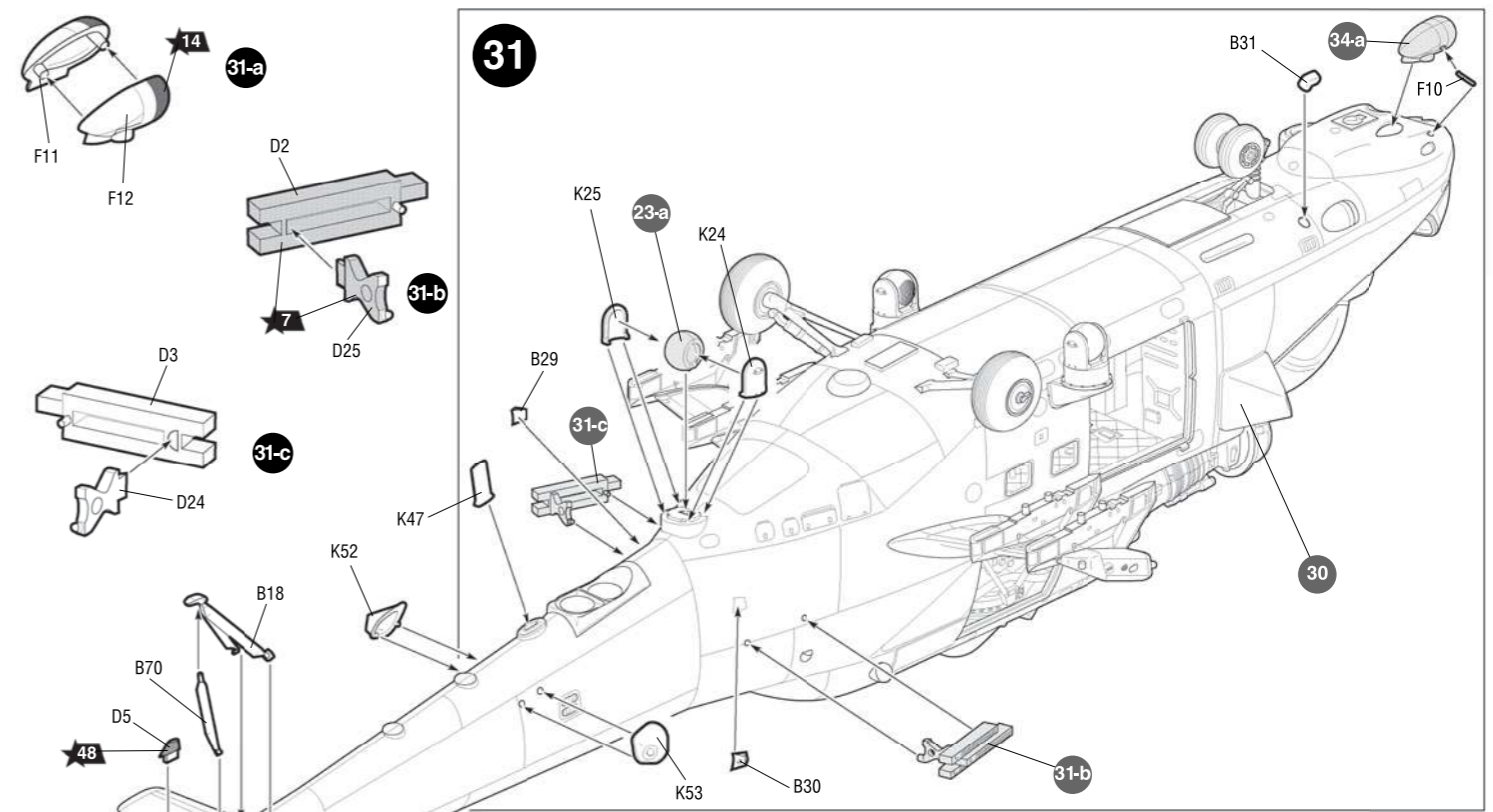
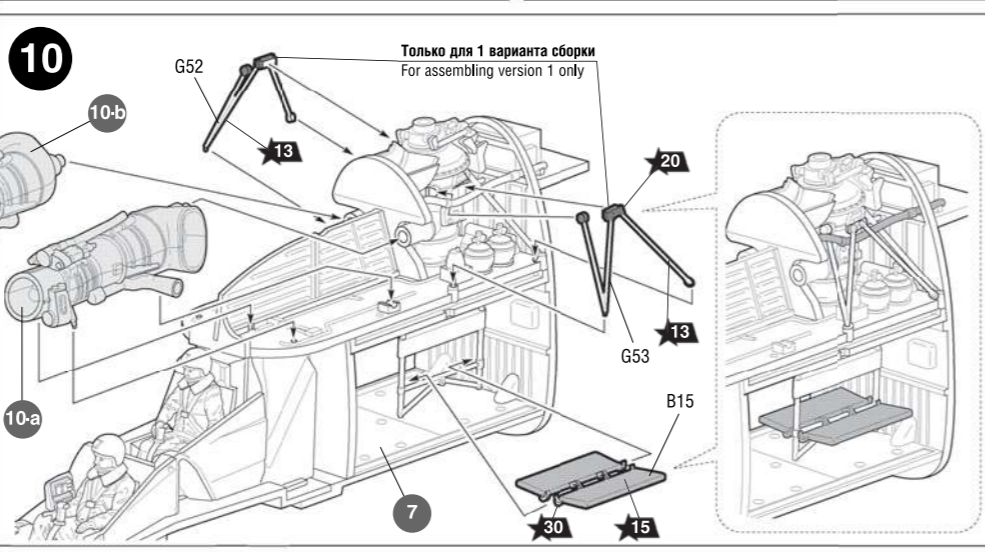
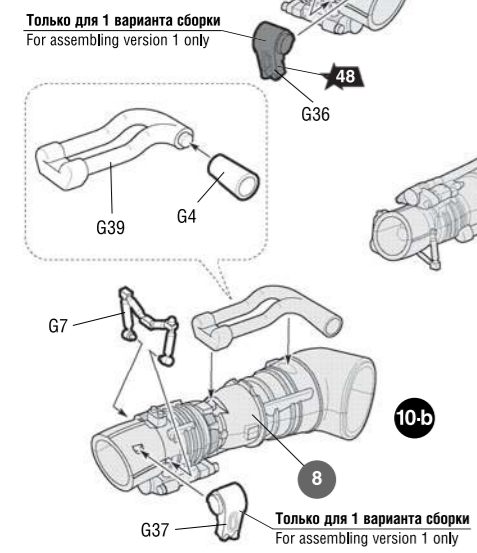
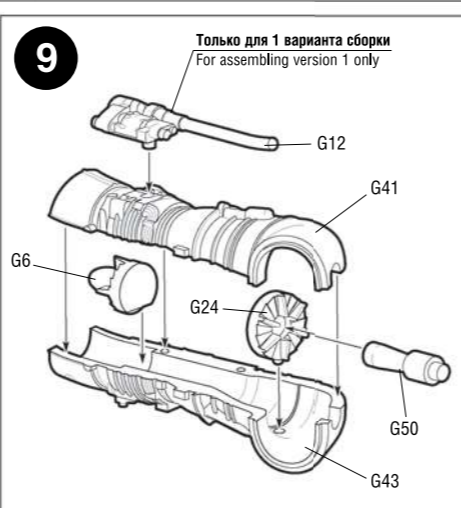
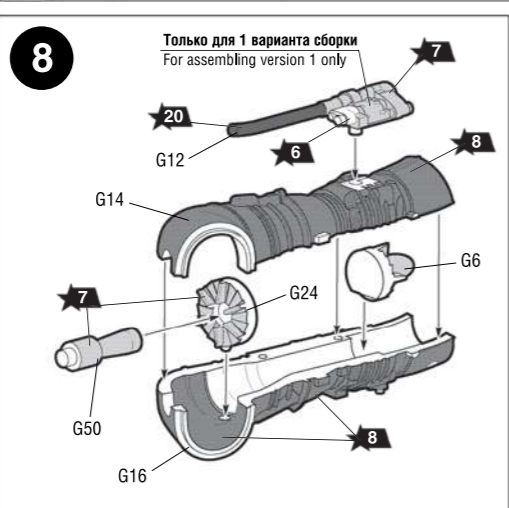
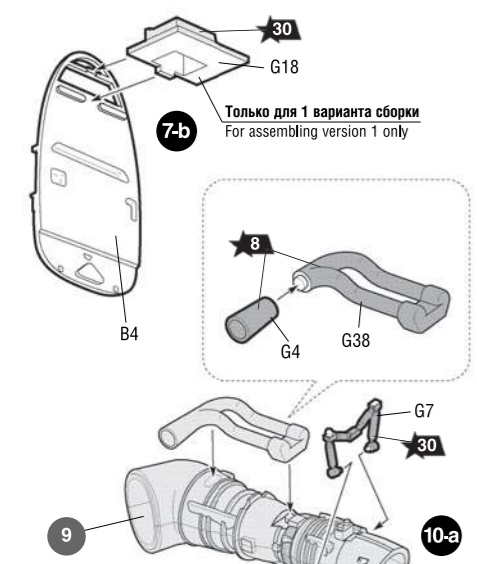
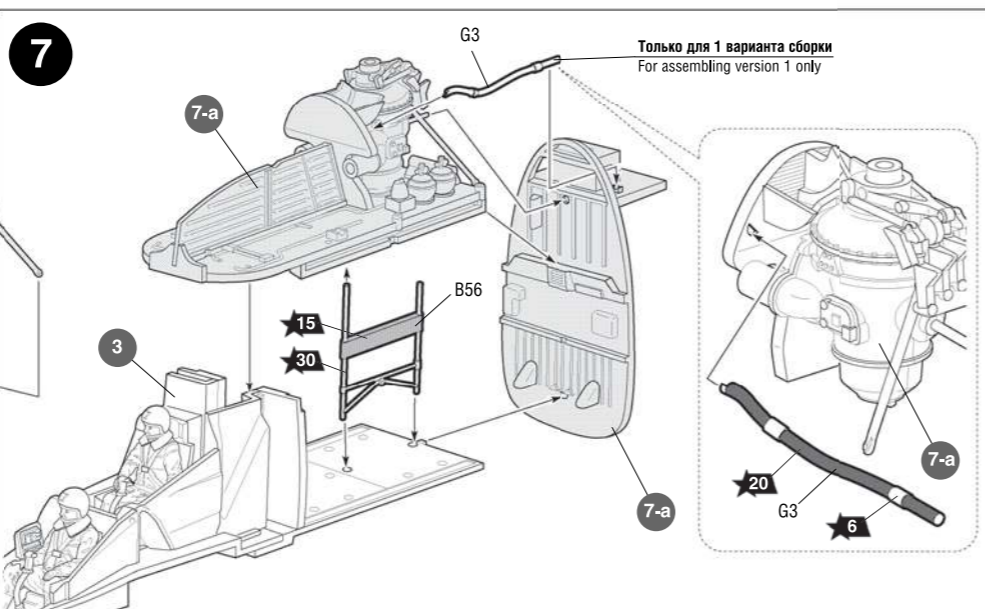
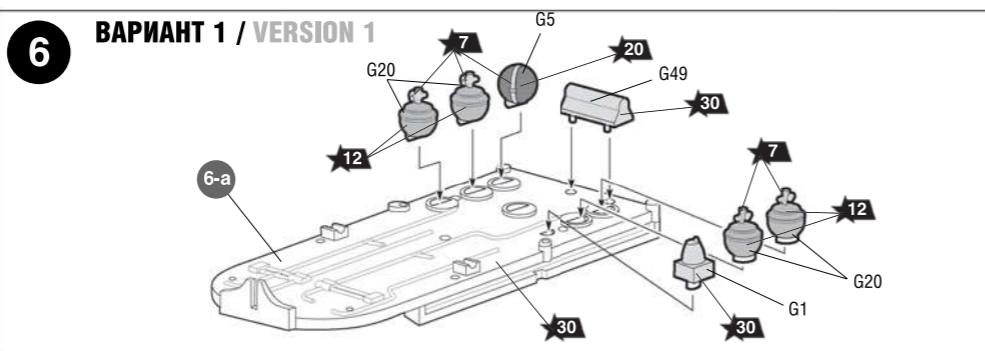
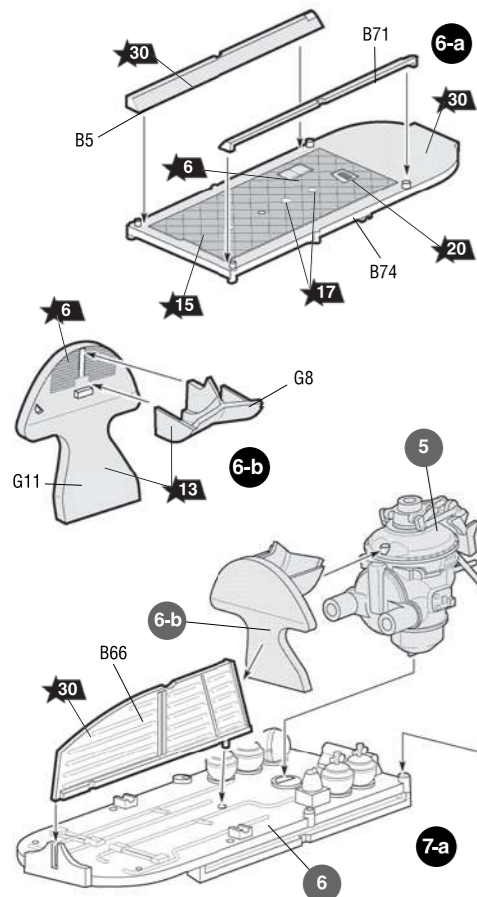


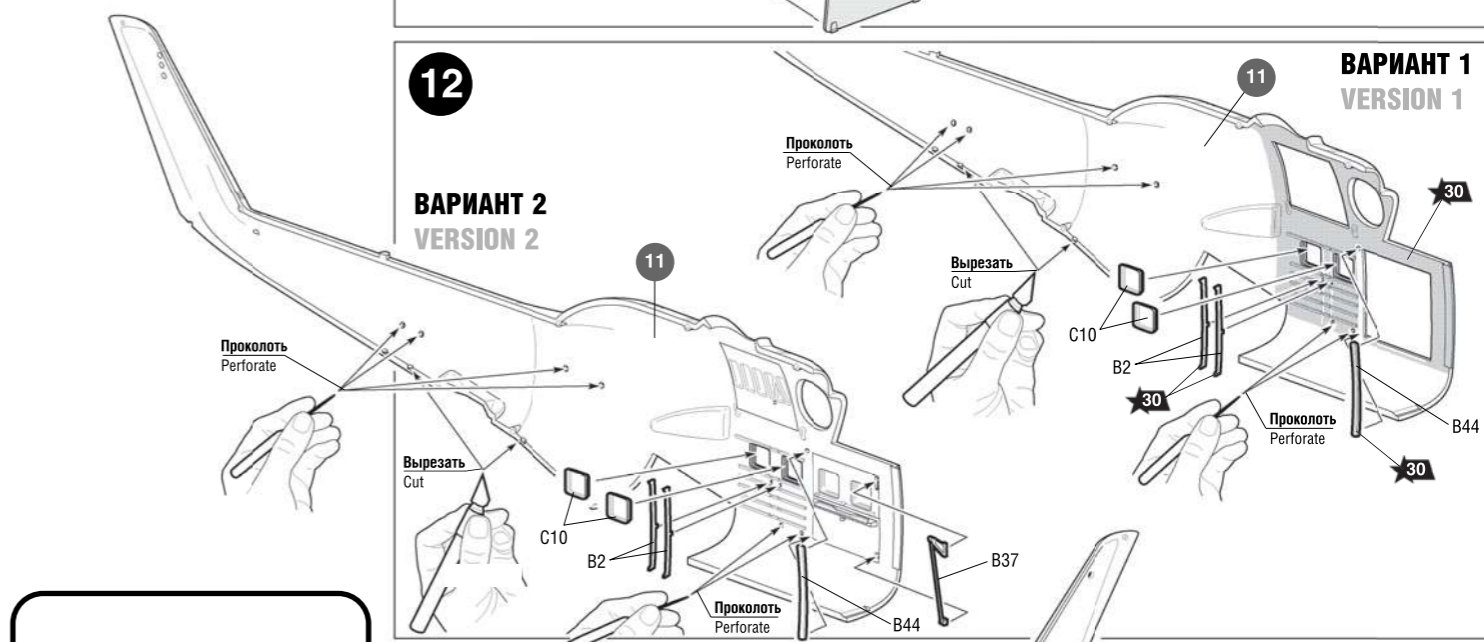
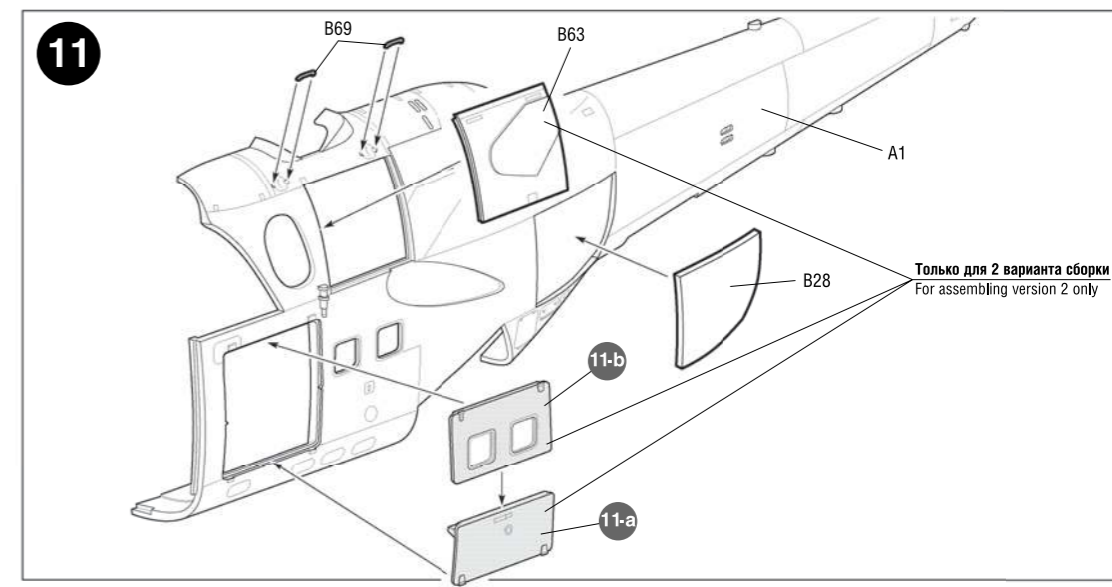
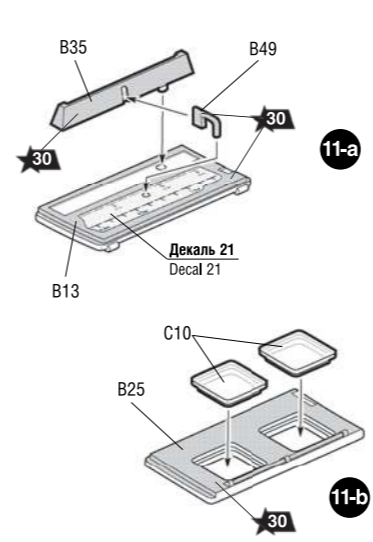
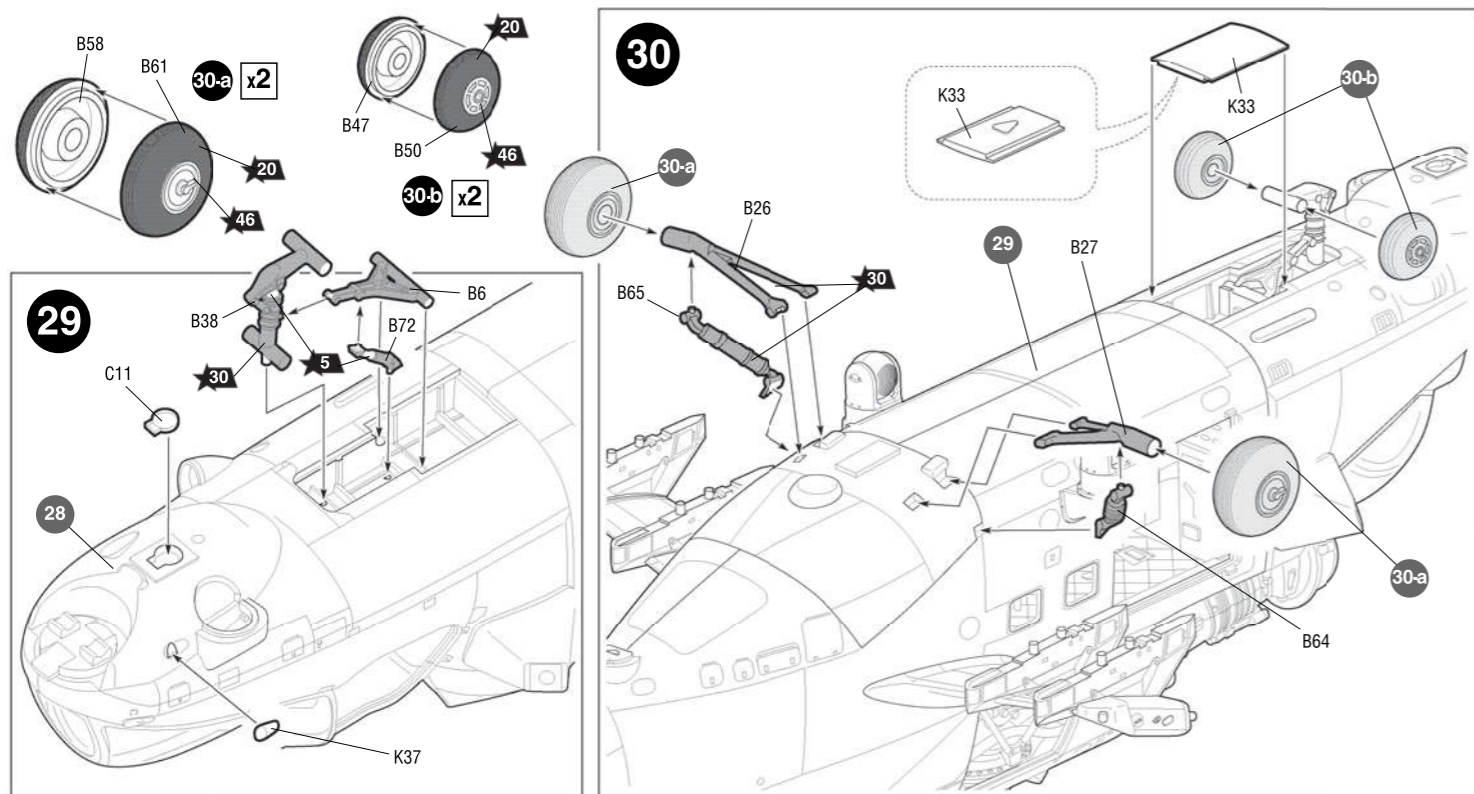
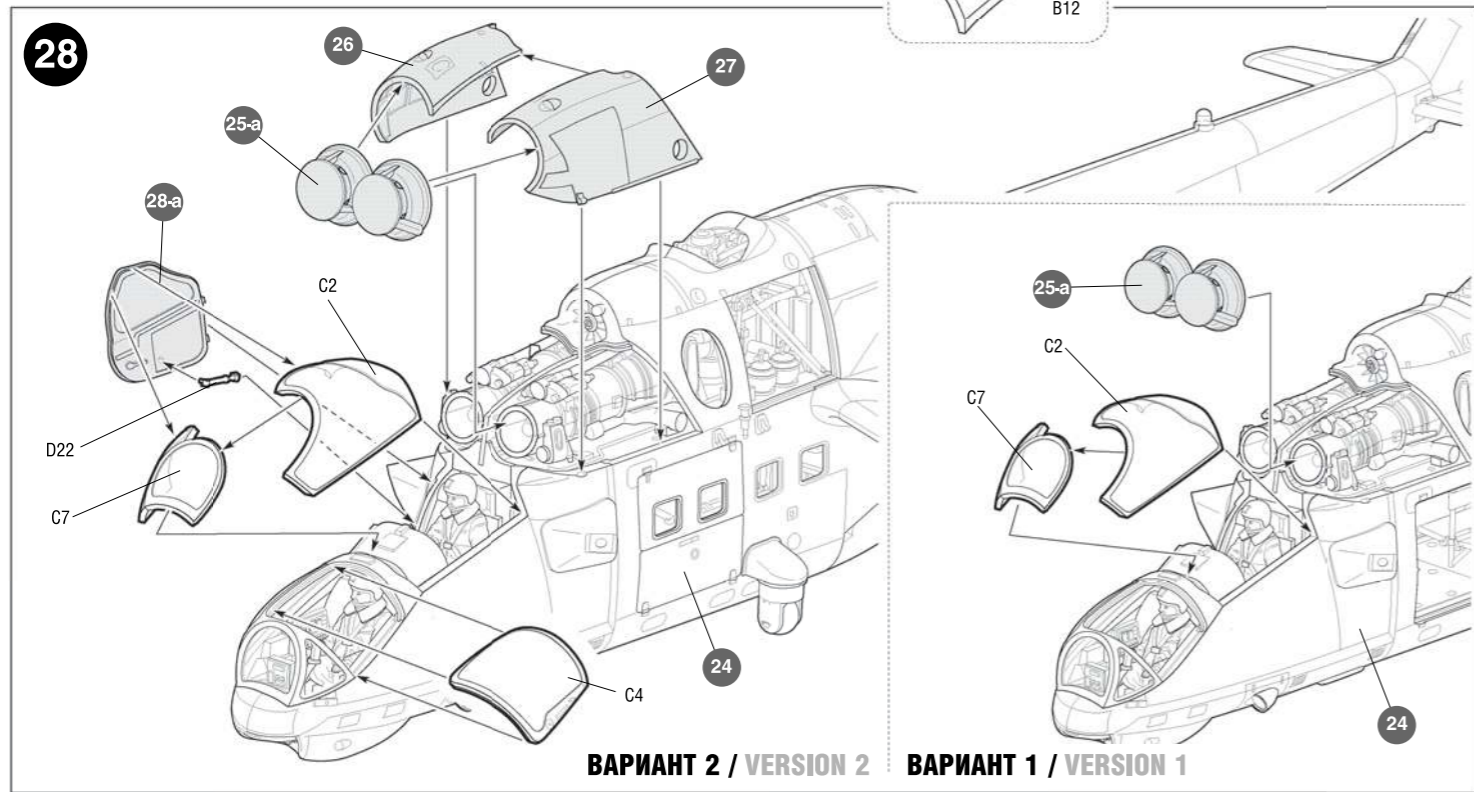
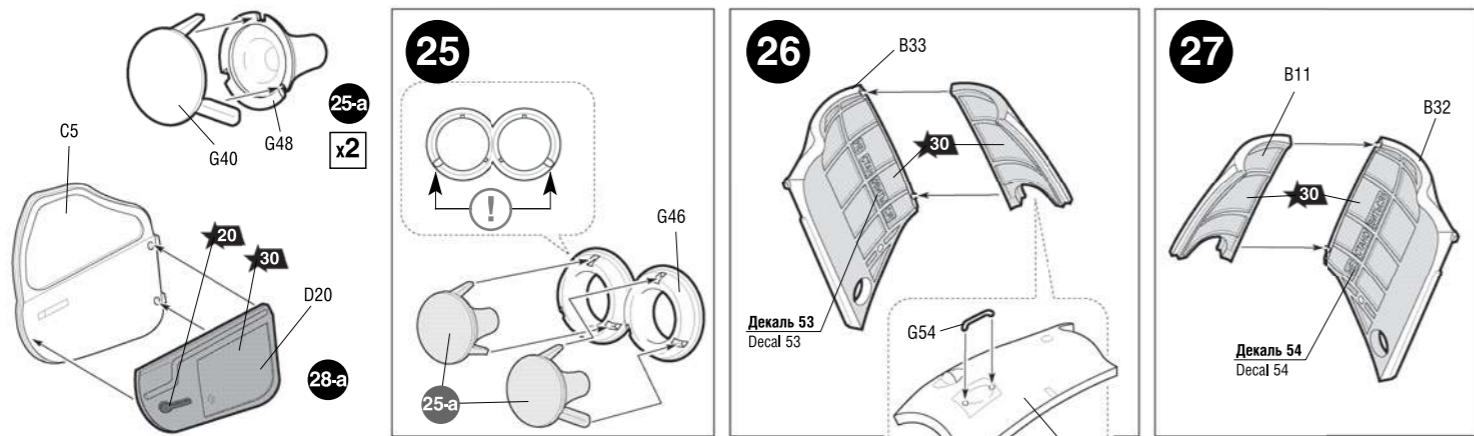
ВАРИАНТ 2 / VERSION 2



**41 ТОЛЬКО ДЛЯ ВАРИАНТА 1
FOR VERSION 1 ONLY**







Любые модели и красочный каталог предприятия «ЗВЕЗДА» вы можете приобрести по почте, прислав заявку по адресу:
141730, Московская область, г. Лобня, ул. Промышленная, д.2, ООО «ЗВЕЗДА»
www.zvezda.org.ru

СОХРАНИТЕ ЭТОТ КУПОН ДЛЯ БУДУЩИХ ОБРАЩЕНИЙ

