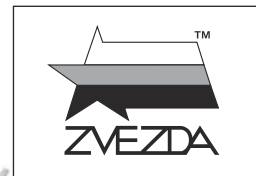


ПАССАЖИРСКИЙ
АВИАЛАЙНЕР

БОИНГ 737-8 MAX™



№7026



МАСШТАБ
SCALE 1:144

CIVIL AIRLINER BOEING 737-8 MAX™

СДЕЛАНО В РОССИИ
MADE IN RUSSIA

Авиалайнер Boeing 737 MAX 8 (Боинг-737 МАКС 8) – базовая модель нового поколения среднемагистральных пассажирских самолетов Boeing 737 MAX разработки американской корпорации "Боинг". Этот авиалайнер имеет размерность популярного Боинга 737-800, но обладает гораздо лучшими экономическими характеристиками. Улучшения достигнуты за счет установки новых двигателей CFM International LEAP-1B, а также рядом улучшений в конструкции крыла и фюзеляжа. Коммерческая эксплуатация самолетов Boeing 737 MAX 8 началась в мае 2017 года, первым получателем стала малазийская авиакомпания Malindo Air. В настоящее время авиалайнер активно производится и количество заказов постоянно растет. Кроме пассажирского варианта, также планируется создание самолета бизнес – авиации под обозначением BBJ MAX.

The Boeing 737 MAX 8 airliner is the basic model of a new generation of narrow body medium-haul passenger aircraft developed by the US Boeing Corporation. This airliner has the dimensions of the popular Boeing 737-800, but has much better economical characteristics. Improvements are achieved by installing new CFM International LEAP-1B engines, and a number of wing and fuselage aerodynamic improvements. The commercial operation of the Boeing 737 MAX 8 aircraft has begun in May 2017. Currently, the airliner is actively produced, and the number of orders is constantly growing. In addition to the passenger version, it is also planned to create a business-class aircraft under the designation of BBJ MAX 8.

Прежде, чем приступать к сборке модели, внимательно ознакомьтесь с инструкцией.

ВНИМАНИЕ!

Сборку и окраску модели следует проводить в хорошо проветриваемом помещении вдали от источников огня.

Сборку модели производите согласно схеме. Для удобства каждая деталь на сборочной схеме обозначена номером, соответствующим номеру на литниковой рамке.

Детали следует отделять от литников ножом или другим режущим инструментом (соблюдая осторожность при работе с острыми предметами). Места среза деталей зачистите ножом или наждачной бумагой.

Модель рекомендуется окрашивать специальными красками для пластиковых

моделей, выпускаемыми предприятием «ЗВЕЗДА».

Приступая к сборке модели, заранее ознакомьтесь со схемой окраски.

Перед окраской модель рекомендуется обезжирить, например, мыльным раствором и тщательно просушить.

Краски и клей в комплект не входят.

Для сборки модели рекомендуется использовать клей, выпускаемый предприятием «ЗВЕЗДА».

Используйте минимальное количество клея. Избегайте его попадания на окрашенные поверхности модели.

ВНИМАНИЕ!

ATTENTION - Useful advice!

Study the instructions carefully prior to assembly. Remove parts from frame with a sharp knife or a pair of scissors and trim away excess plastic. Do not pull off parts. Assemble the parts in numerical sequence. Use plastic cement ONLY and use cement sparingly to avoid damaging the model. Paint small parts before detaching them from frame. Remove paint where parts are to be cemented.

ACHTUNG - Ein nützlicher Rat!

Vor der Montage die Zeichnung aufmerksam studieren. Die einzelnen Montageteile mit einem Messer oder einer Schere vom Spritzling sorgfältig entfernen. Eventuelle Grate werden mit einer Klinge oder feinem Schmirgelpapier beseitigt. Keinesfalls die Montageteile mit den Händen entfernen. Bei der Montage der Tafelnumerierung folgen. Die Nummer der schon montierten Teile auf dem Spritzling ankreuzen. Bitte nur Plastikklebstoff verwenden.

ATTENZIONE - Consigli utili!

Prima di iniziare il montaggio, studiare attentamente il disegno. Staccare con molta cura i pezzi dalle stamperie, usando un tagliabalsa oppure un paio di forbici e togliere con una piccola lima o con carta vetro fine eventuali sbavature. Mai staccare i pezzi con le mani. Montarli seguendo l'ordine della numerazione delle tavole. Eliminare dalla stampata il numero del pezzo appena montato, facendogli sopra una croce.

ATENCION - Consejos útiles!

Estudiar las instrucciones cuidadosamente antes de comenzar el montaje. Separar las piezas de las bandejas con un cuchillo afilado o un par de tijeras, y retirar el exceso de plástico o rebaba. No arrancar las piezas. Montar las piezas en orden numérico. Utilizar SOLAMENTE pegamento para plástico y en poca cantidad para evitar que se dane el modelo. Pintar las piezas pequeñas antes de separarlas de la bandeja. Retirar la pintura de los lugares por donde se deban pegar las piezas.

ATTENTION - Conseils utiles!

Avant de commencer le montage, étudier attentivement le dessin. Détacher avec beaucoup de soin les morceaux des moules en usant un massicot ou bien un pair de ciseaux et couper avec une petite lame ou avec de papier de verre fin ébarbages éventuels. Jamais détacher les morceaux avec les mains. Monter les en suivant l'ordre de la numération des tables. Eliminer de la moule le numéro de la pièce qui vient d'être montée, en le bifant avec une croix. Employer seulement de la colle pour polystyrol.

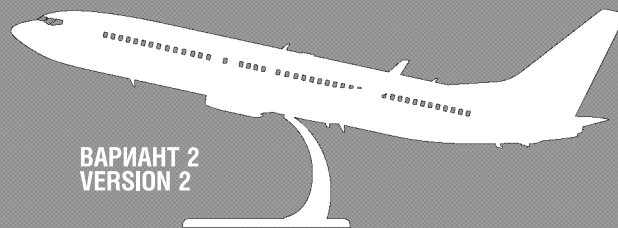
ВАРИАНТЫ СБОРКИ МОДЕЛИ

ASSEMBLING VERSIONS

ВАРИАНТ 1
VERSION 1



ВАРИАНТ 2
VERSION 2





Приклеить деталь на указанное место / To glue a detail on the specified place



Установить деталь на указанное место без клея / To establish a detail on the specified place without glue



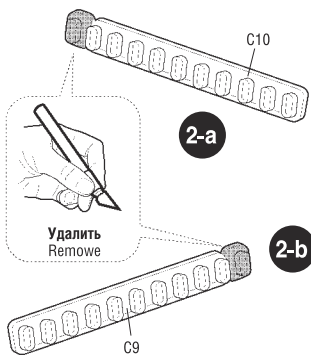
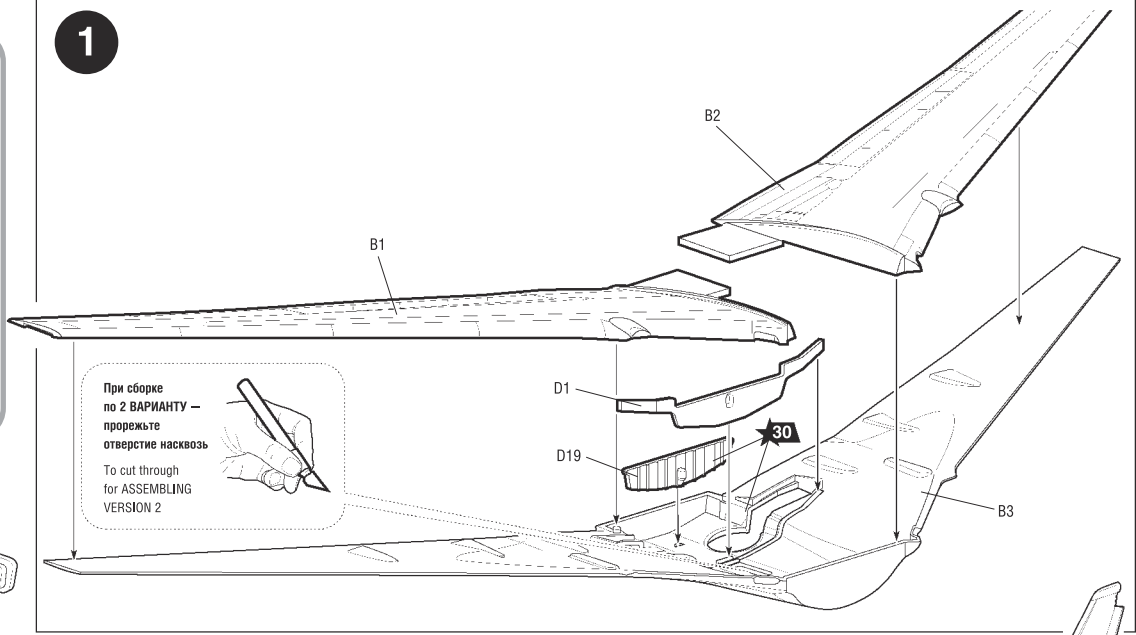
Любые модели и красочный каталог предприятия «ЗВЕЗДА» вы можете приобрести по почте, прислав заявку по адресу:

141730,
Московская область,
г. Лобня,
ул. Промышленная, д.2,
ООО «ЗВЕЗДА»

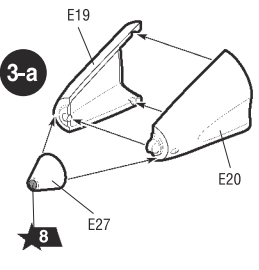
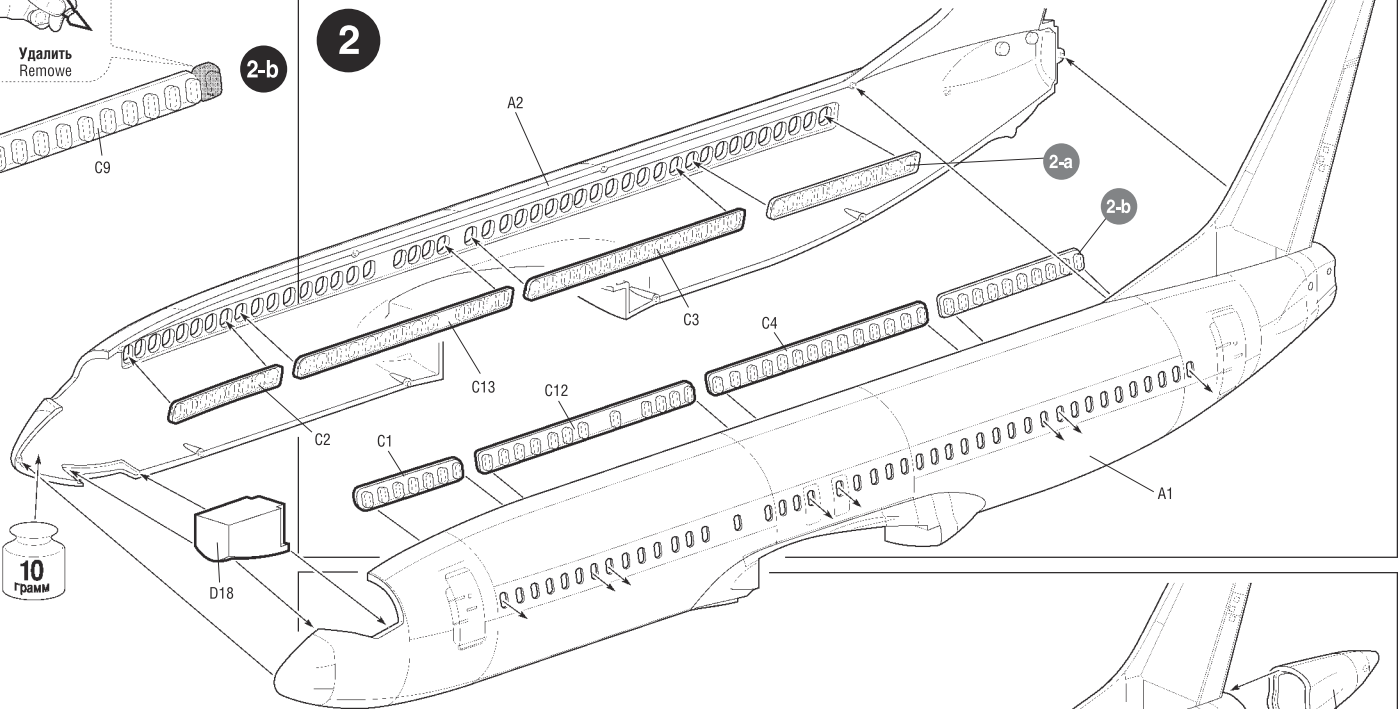
www.zvezda.org.ru

СОХРАНИТЕ ЭТОТ КУПОН
ДЛЯ
ВОЗМОЖНЫХ ОБРАЩЕНИЙ

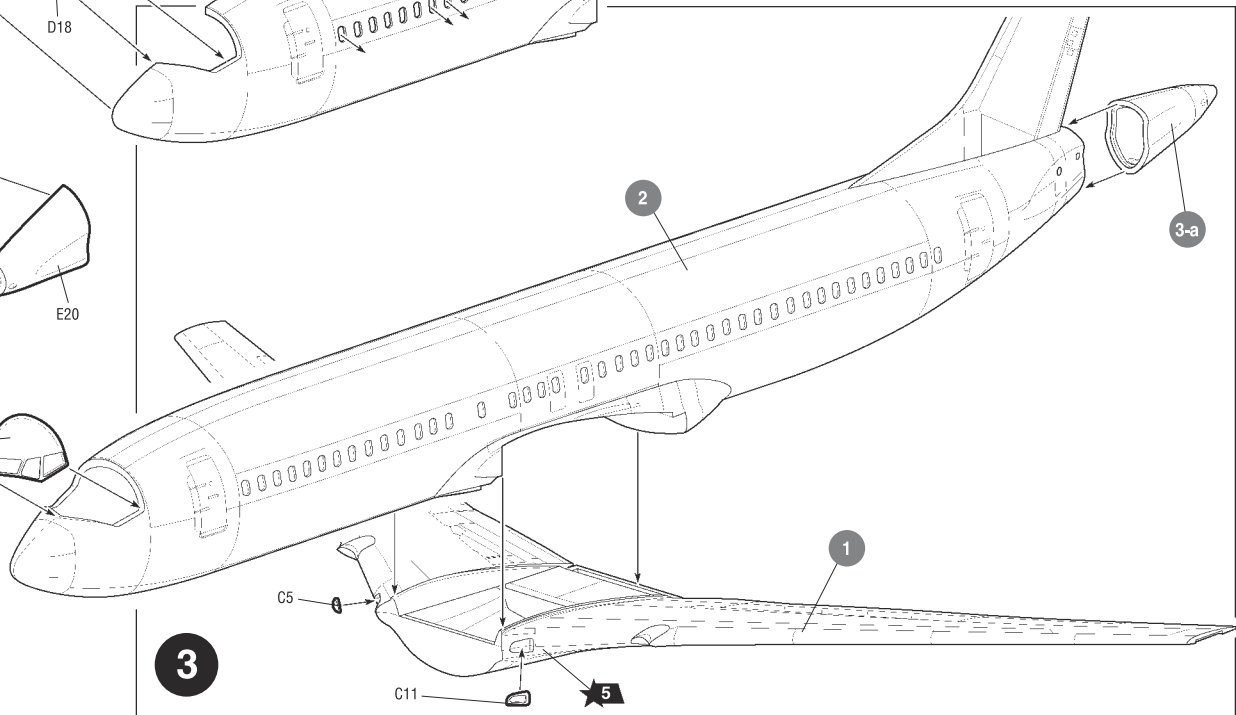
1

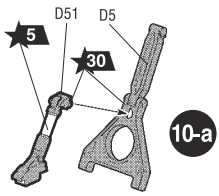


2

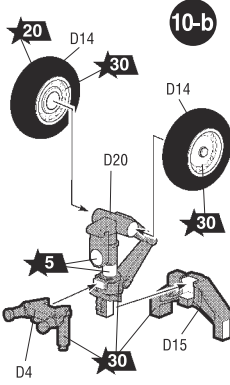


3



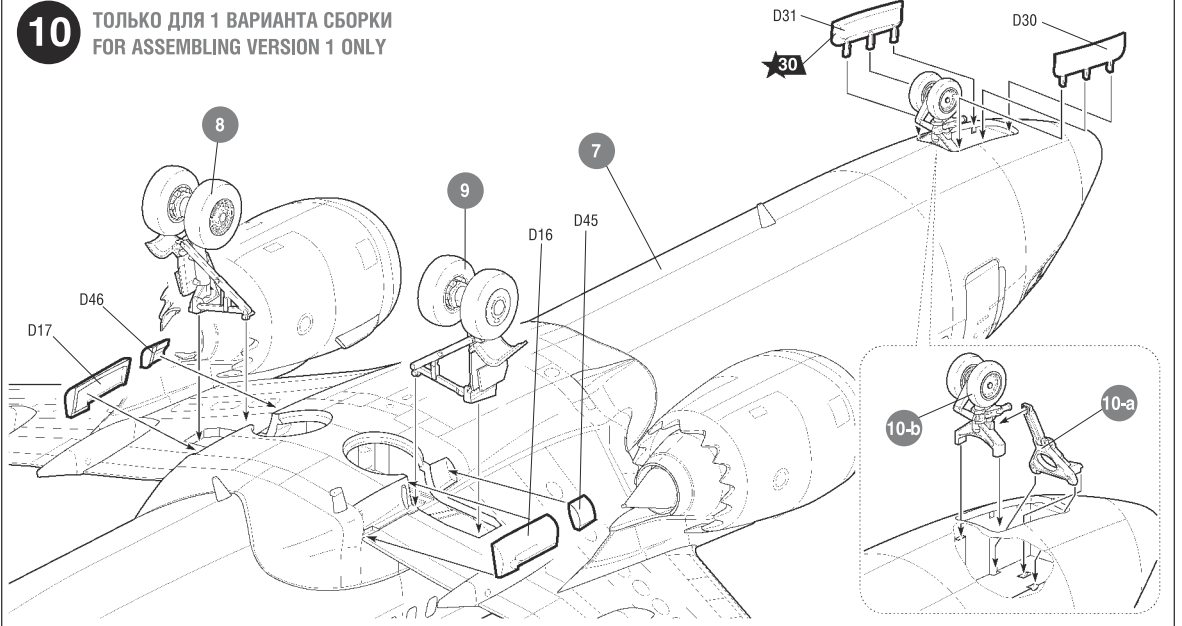


10-a

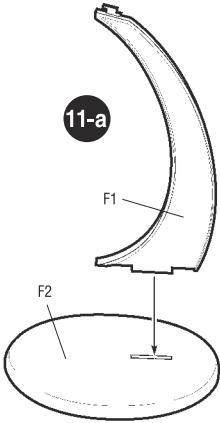


10-b

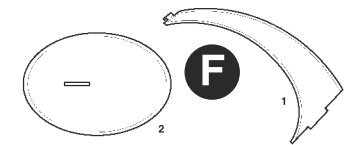
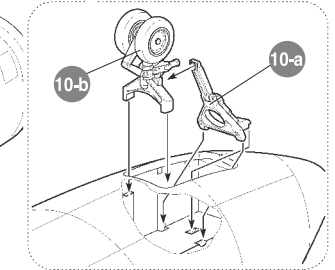
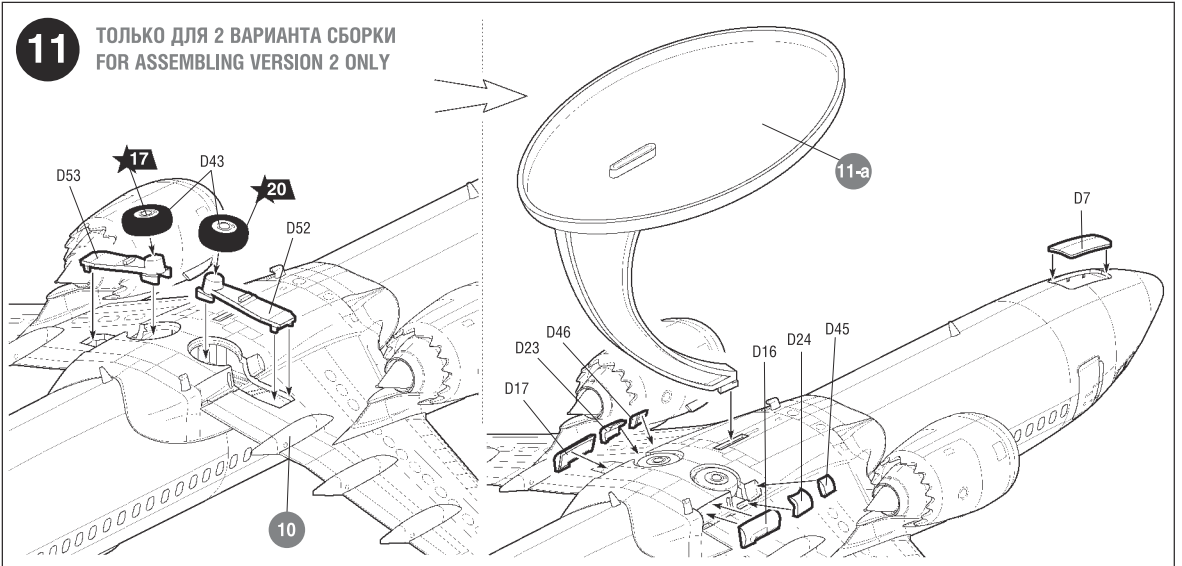
10 ТОЛЬКО ДЛЯ 1 ВАРИАНТА СБОРКИ
FOR ASSEMBLING VERSION 1 ONLY



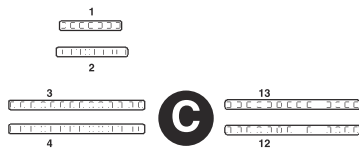
11 ТОЛЬКО ДЛЯ 2 ВАРИАНТА СБОРКИ
FOR ASSEMBLING VERSION 2 ONLY



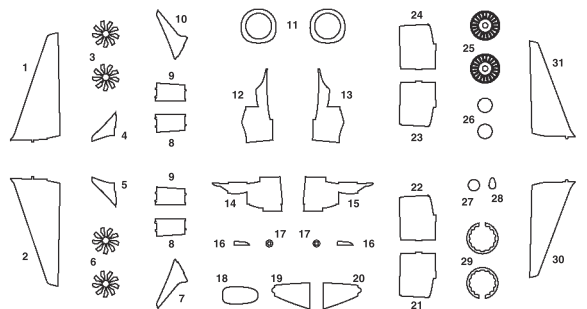
11-a



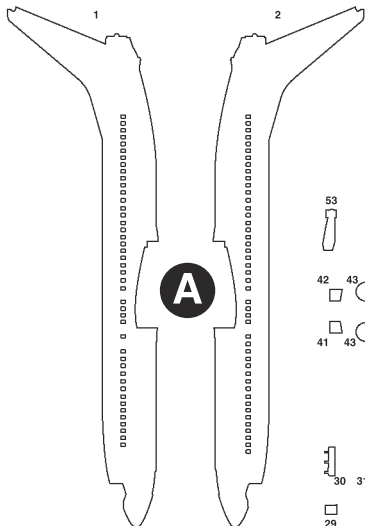
F



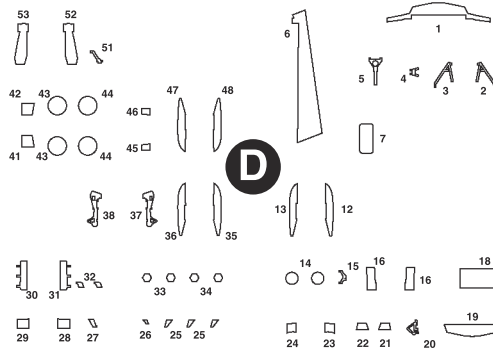
C



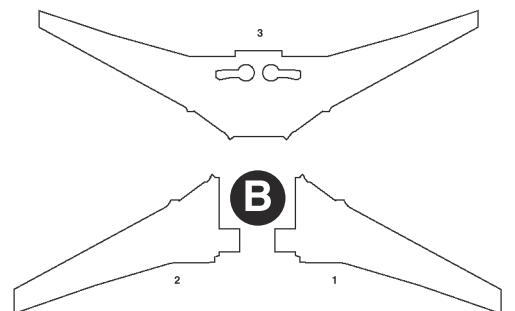
E



A



D



B