

АЭРОБУС А350-900

ПАССАЖИРСКИЙ АВИАЛАЙНЕР



№7039



МАСШТАБ 1:144
SCALE 1:144

AIRBUS A350-900 CIVIL AIRLINER

СДЕЛАНО В РОССИИ
MADE IN RUSSIA

Пассажирский авиалайнер Airbus A350-900 — дальнемагистральный самолет способный взять на борт до 380 пассажиров и перевезти их на расстояние до 15000 км, обладает одним из самых широких салонов среди дальнемагистральных лайнеров, его ширина 5,96 м. Модель A350-900 представляет собой инновации в чистом виде. Благодаря новейшим технологиям, уровень шума в салоне A350 крайне низкий. За счёт использования композиционных материалов, фюзеляж лайнера позволяет обеспечить в салоне более высокое давление и влажность, что немаловажно для комфорта пассажиров на дальнемагистральных рейсах. Экономичный двигатель и особая конструкция помогают снизить уровень потребления топлива и сокращают выброс CO₂. Самолет был введен в эксплуатацию в 2014 году, Коммерческая эксплуатация самолетов Airbus A350-900 началась в январе 2015 года. По состоянию на январь 2020 года Airbus получил заказы на поставку 913 самолётов A350 XWB от 50 авиакомпаний. 29 февраля 2020 г. авиакомпания «Аэрофлот» получила первый (и пока единственный в Восточной Европе и СНГ) широкофюзеляжный самолёт Airbus A350-900.

The Airbus A350-900 long haul civilian aircraft can carry up to 380 passengers at a max. distance of 15000 km offering one of the widest cabins of its category. Thanks to the latest technology, the A350's interior noise level is extremely low. Extensive use of composite materials allow for higher pressure and humidity in the cabin, which is important for passenger comfort on long-haul flights. Economical RR Trent XWB turbofan engines and a special design reduce fuel consumption and CO₂ emissions. The A350-900 was commissioned in 2013, commercial operation started in January 2015. As of January 2020, Airbus has received orders for over 900 A350 planes from 50 airlines. On 29 February 2020, Aeroflot received its first Airbus A350-900 wide-body aircraft

Прежде, чем приступить к сборке модели, внимательно ознакомьтесь с инструкцией.

ВНИМАНИЕ!

Сборку и окраску модели следует проводить в хорошо проветриваемом помещении вдали от источников огня.

Сборку модели производите согласно схеме. Для удобства каждая деталь на сборочной схеме обозначена номером, соответствующим номеру на литниковой рамке.

Детали следует отделять от литников ножом или другим режущим инструментом (соблюдая осторожность при работе с острыми предметами). Места среза деталей зачистите ножом или наждачной бумагой.

Модель рекомендуется окрашивать специальными красками для пластиковых

моделей, выпускаемыми предприятием «ЗВЕЗДА».

Приступая к сборке модели, заранее ознакомьтесь со схемой окраски.

Перед окраской модель рекомендуется обезжирить, например, мыльным раствором и тщательно просушить.

Краски и клей в комплект не входят.

Для сборки модели рекомендуется использовать клей, выпускаемый предприятием «ЗВЕЗДА».

Используйте минимальное количество клея. Избегайте его попадания на окрашенные поверхности модели.

ВНИМАНИЕ!

ATTENTION - Useful advice!

Study the instructions carefully prior to assembly. Remove parts from frame with a sharp knife or a pair of scissors and trim away excess plastic. Do not pull off parts. Assemble the parts in numerical sequence. Use plastic cement ONLY and use cement sparingly to avoid damaging the model. Paint small parts before detaching them from frame. Remove paint where parts are to be cemented.

ACHTUNG - Ein nützlicher Rat!

Vor der Montage die Zeichnung aufmerksam studieren. Die einzelnen Montageteile mit einem Messer oder einer Schere vom Spritzling sorgfältig entfernen. Eventuelle Grate werden mit einer Klinge oder feinem Schmirgelpapier beseitigt. Keinesfalls die Montageteile mit den Händen entfernen. Bei der Montage der Tafelnumerierung folgen. Die Nummer der schon montierten Teile auf dem Spritzling ankreuzen. Bitte nur Plastikklebstoff verwenden.

ATTENZIONE - Consigli utili!

Prima di iniziare il montaggio, studiare attentamente il disegno. Staccare con molta cura i pezzi dalle stampate, usando un tagliabalsa oppure un paio di forbici e togliere con una piccola lima o con carta vetro fine eventuali sbavature. Mai staccare i pezzi con le mani. Montarli seguendo l'ordine della numerazione delle tavole. Eliminare dalla stampata il numero del pezzo appena montato, facendogli sopra una croce.

ATENCIÓN - Consejos útiles!

Estudiar las instrucciones cuidadosamente antes de comenzar el montaje. Separar las piezas de las bandejas con un cuchillo afilado o un par de tijeras, y retirar el exceso de plástico o rebaba. No arrancar las piezas. Montar las piezas en orden numérico. Utilizar SOLAMENTE pegamento para plástico y en poca cantidad para evitar que se dane el modelo. Pintar las piezas pequeñas antes de separarlas de la bandeja. Retirar la pintura de los lugares por donde se deban pegar las piezas.

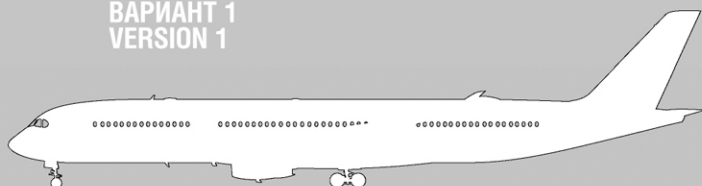
ATTENTION - Conseils utiles!

Avant de commencer le montage, étudier attentivement le dessin. Détacher avec beaucoup de soin les morceaux des moules en usant un massicot ou bien un pair de ciseaux et couper avec une petite lame ou avec de papier de verre fin ébarbages éventuels. Jamais détacher les morceaux avec les mains. Monter les en suivant l'ordre de la numération des tables. Eliminer de la moule le numéro de la pièce qui vient d'être montée, en le bifant avec une croix. Employer seulement de la colle pour polystyrol.

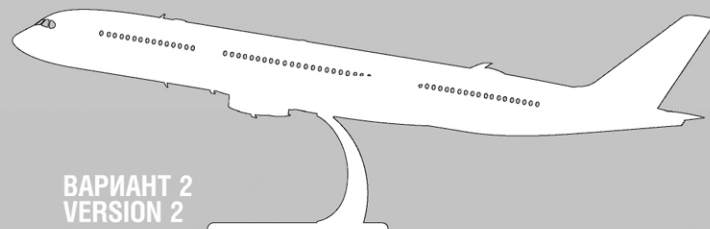
ВАРИАНТЫ СБОРКИ МОДЕЛИ

ASSEMBLING VERSIONS

ВАРИАНТ 1
VERSION 1



ВАРИАНТ 2
VERSION 2

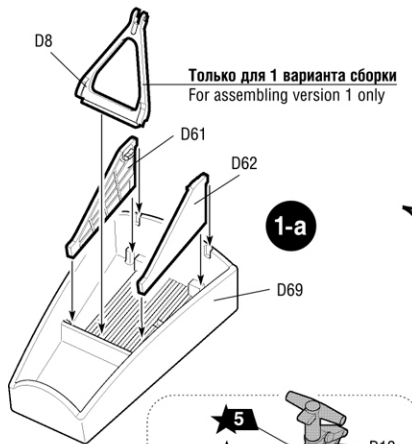




Приклеить деталь на указанное место / To glue a detail on the specified place

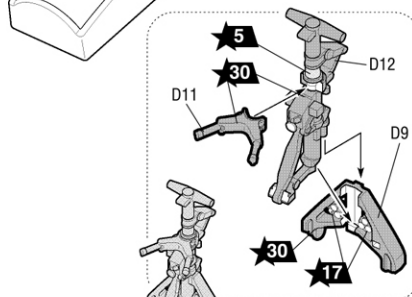
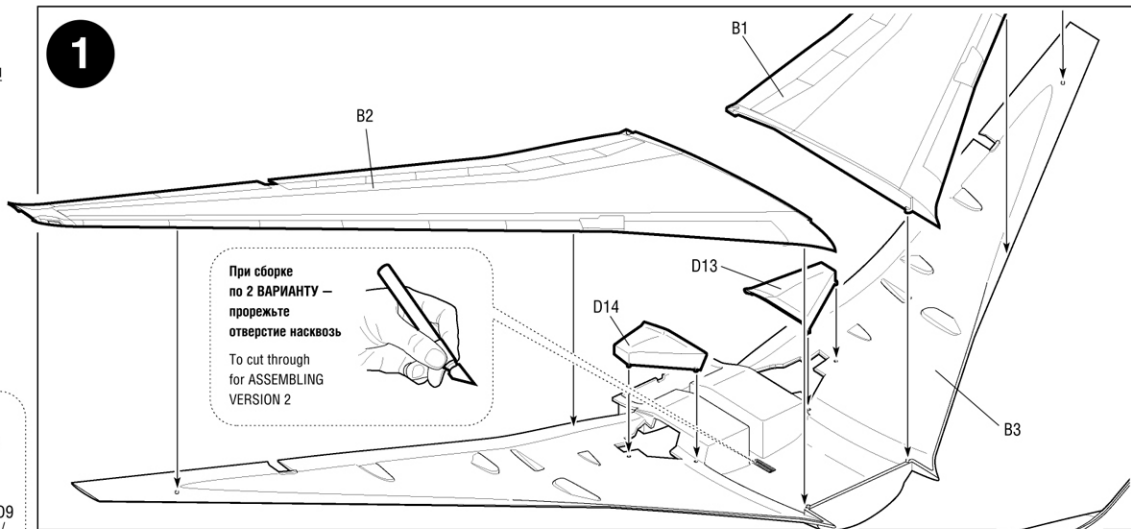


Установить деталь на указанное место без клея / To establish a detail on the specified place without glue

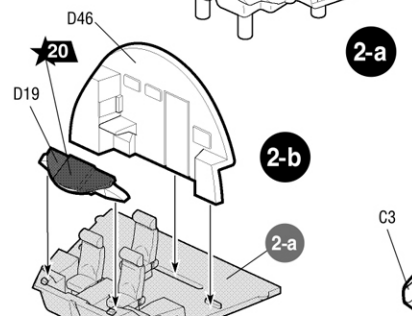
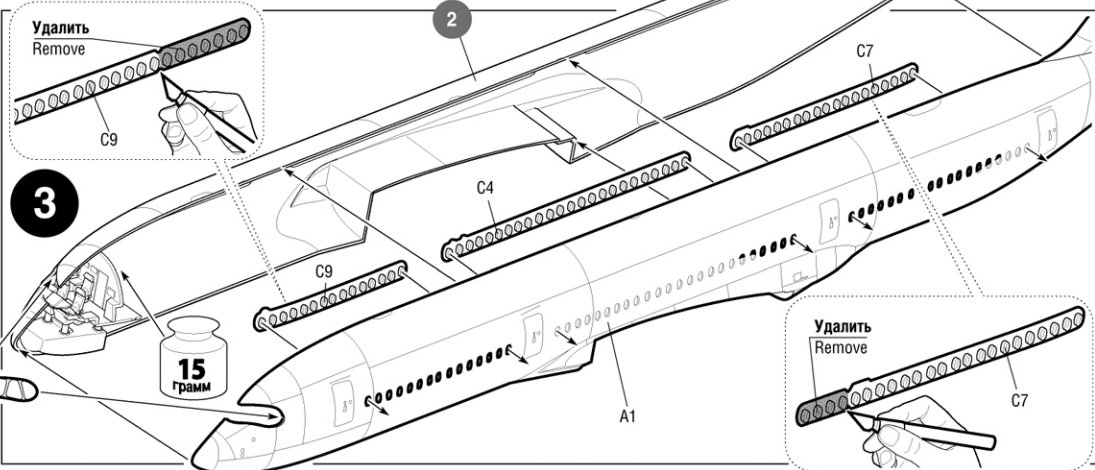
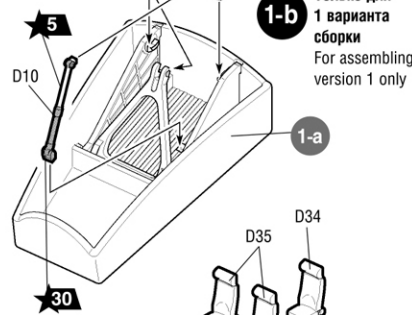
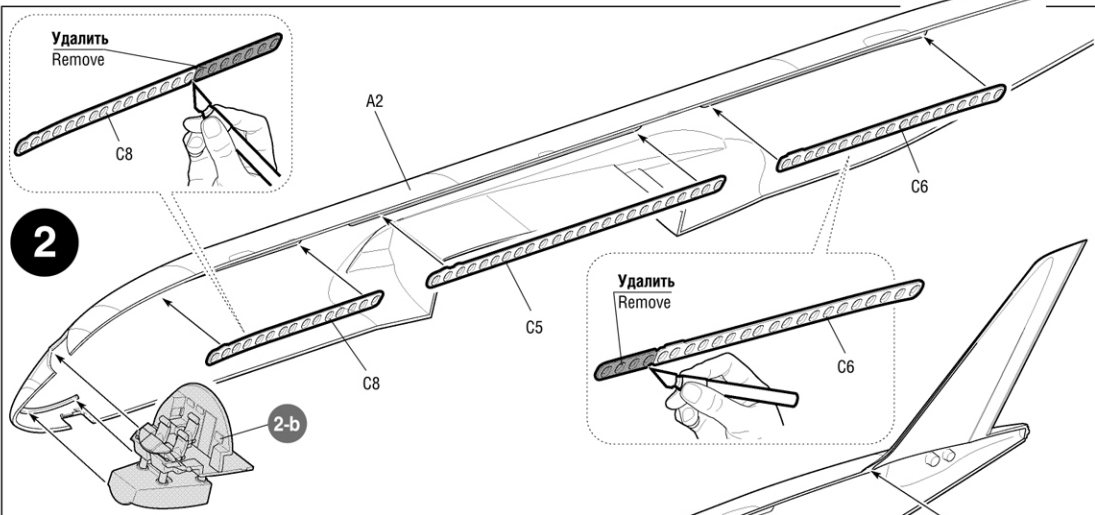


Только для 1 варианта сборки
For assembling version 1 only

1

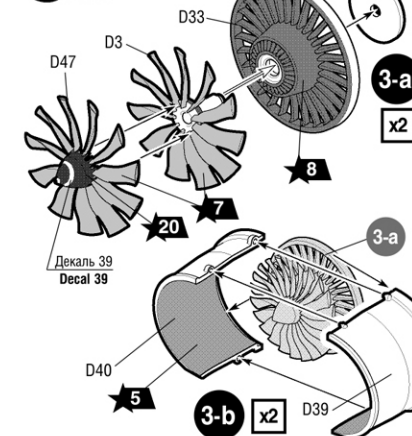
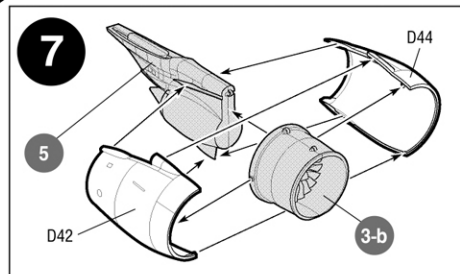
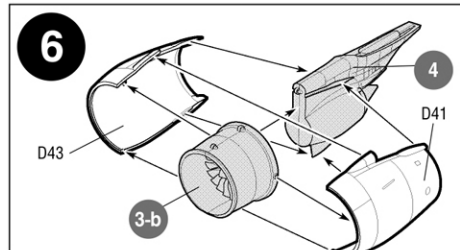
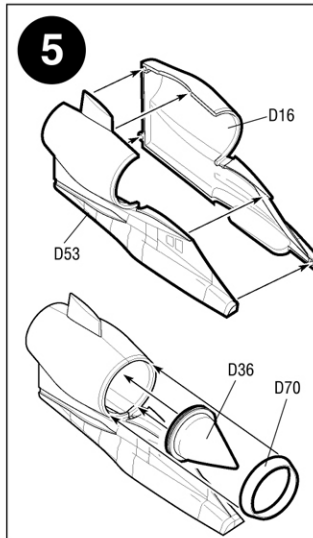
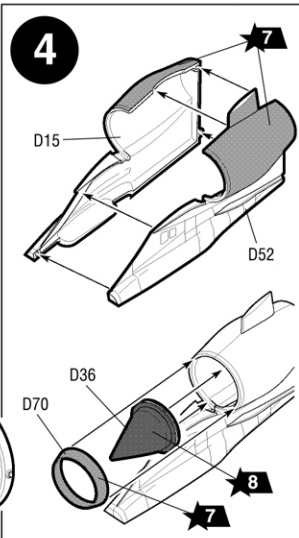
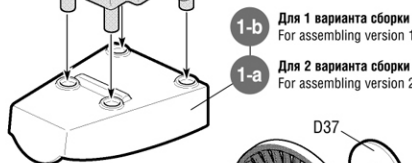


Только для 1 варианта сборки
For assembling version 1 only



Для 1 варианта сборки
For assembling version 1

Для 2 варианта сборки
For assembling version 2



3-b x2

Декаль 39
Decal 39

15
грамм

