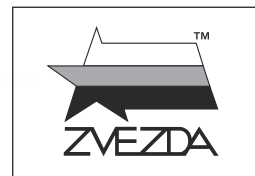


# A-50

## РОССИЙСКИЙ САМОЛЁТ ДАЛЬНОГО РАДИОЛОКАЦИОННОГО ОБНАРУЖЕНИЯ И УПРАВЛЕНИЯ



№7024



МАСШТАБ  
SCALE 1:144

## RUSSIAN LONG-RANGE AIRBORNE EARLY WARNING AND CONTROL AIRCRAFT BERIEV A-50

СДЕЛАНО В РОССИИ  
MADE IN RUSSIA

Создан на базе военно-транспортного самолёта Ил-76 на Таганрогском авиационном научно-техническом комплексе им. Г. М. Бериева, на замену устаревшему самолёту Ту-126. Вместе с радиотехническим комплексом «Шмель», установленным на нём, образует авиационный комплекс радиолокационного дозора и наведения. Принят на вооружение в 1989 году. А-50 может применяться для обнаружения и сопровождения воздушных и надводных целей, оповещения командных пунктов автоматизированных систем управления видов Вооружённых Сил о воздушной и надводной обстановке, применяться для управления самолётами истребительной и ударной авиации при их наведении на воздушные, наземные и морские цели, а также служит воздушным командным пунктом.

The A-50 (NATO code "Mainstay") was developed by the G.M. Beriev Taganrog Complex based on the Il-76 military cargo plane, to replace the aging Tu-126 reconnaissance aircraft. Equipped with the giant Shmel radar system, it forms an efficient system for radar warning and guidance. It was accepted for service in 1989. The A-50 can be used to detect and track air and surface targets, in order to report their locations to army command posts with automated control systems for deployment of various air and surface weaponry. They may also be used to guide fighter and strike aircraft to air, land and sea targets, as well as serve as an air command post.

### Прежде, чем приступать к сборке модели, внимательно ознакомьтесь с инструкцией.

Сборку и окраску модели следует проводить в хорошо проветриваемом помещении вдали от источников огня.

Сборку модели производите согласно схеме. Для удобства каждая деталь на сборочной схеме обозначена номером, соответствующим номеру на литниковой рамке.

Детали следует отделять от литников ножом или другим режущим инструментом (соблюдая осторожность при работе с острыми предметами). Места среза деталей зачистите ножом или наждачной бумагой.

Модель рекомендуется окрашивать специальными красками для пластиковых

моделей, выпускаемыми предприятием «ЗВЕЗДА».

Приступая к сборке модели, заранее ознакомьтесь со схемой окраски.

Перед окраской модель рекомендуется обезжирить, например, мыльным раствором и тщательно просушить.

Краски и клей в комплект не входят.

Для сборки модели рекомендуется использовать клей, выпускаемый предприятием «ЗВЕЗДА».

Используйте минимальное количество клея. Избегайте его попадания на окрашенные поверхности модели.

ВНИМАНИЕ!

ВНИМАНИЕ!

**ATTENTION - Useful advice!**  
Study the instructions carefully prior to assembly. Remove parts from frame with a sharp knife or a pair of scissors and trim away excess plastic. Do not pull off parts. Assemble the parts in numerical sequence. Use plastic cement ONLY and use cement sparingly to avoid damaging the model. Paint small parts before detaching them from frame. Remove paint where parts are to be cemented.

**ACHTUNG - Ein nützlicher Rat!**  
Vor der Montage die Zeichnung aufmerksam studieren. Die einzelnen Montageteile mit einem Messer oder einer Schere vom Spritzling sorgfältig entfernen. Eventuelle Grate werden mit einer Klinge oder feinem Schmirgelpapier beseitigt. Keinesfalls die Montageteile mit den Händen entfernen. Bei der Montage der Tafelnumerierung folgen. Die Nummer der schon montierten Teile auf dem Spritzling ankreuzen. Bitte nur Plastikklebstoff verwenden.

**ATTENZIONE - Consigli utili!**  
Prima di iniziare il montaggio, studiare attentamente il disegno. Staccare con molta cura i pezzi dalle stampe, usando un tagliabalsa oppure un paio di forbici e togliere con una piccola lima o con carta vetro fine eventuali sbavature. Mai staccare i pezzi con le mani. Montarli seguendo l'ordine della numerazione delle tavole. Eliminare dalla stampata il numero del pezzo appena montato, facendogli sopra una croce.

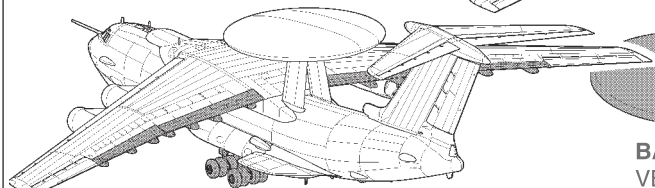
**ATENCION - Consejos útiles!**  
Estudiar las instrucciones cuidadosamente antes de comenzar el montaje. Separar las piezas de las bandejas con un cuchillo afilado o un par de tijeras, y retirar el exceso de plástico y rebaba. No arrancar las piezas. Montar las piezas en orden numérico. Utilizar SOLAMENTE pegamento para plástico y en poca cantidad para evitar que se dane el modelo. Pintar las piezas pequeñas antes de separarlas de la bandeja. Retirar la pintura de los lugares por donde se deban pegar las piezas.

**ATTENTION - Conseils utiles!**  
Avant de commencer le montage, étudier attentivement le dessin. Détacher avec beaucoup de soin les morceaux des moules en usant un massicot ou bien un pair de ciseaux et couper avec une petite lame ou avec de papier de verre fin ébarbages éventuels. Jamais détacher les morceaux avec les mains. Monter les en suivant l'ordre de la numération des tables. Eliminer de la moule le numéro de la pièce qui vient d'être montée, en le bifant avec une croix. Employer seulement de la colle pour polystyrol.

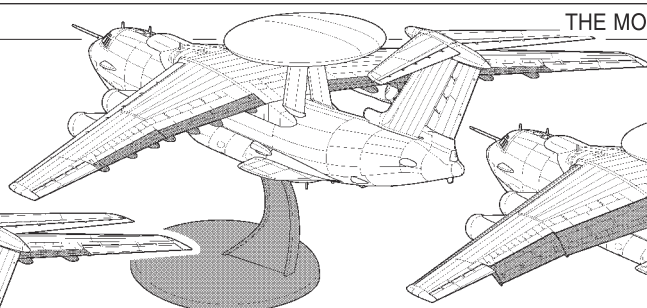
### ВАРИАНТЫ СБОРКИ МОДЕЛИ

### THE MODEL ASSEMBLING VERSIONS

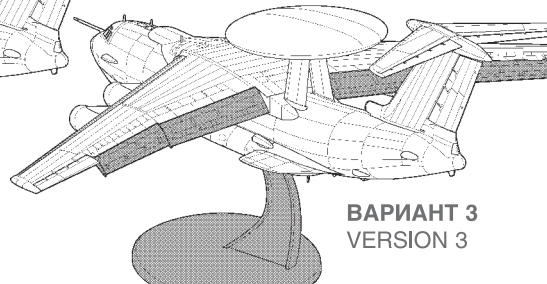
ВАРИАНТ 1  
VERSION 1

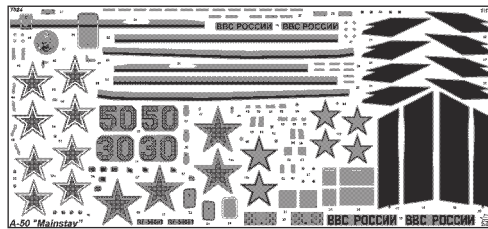


ВАРИАНТ 2  
VERSION 2



ВАРИАНТ 3  
VERSION 3





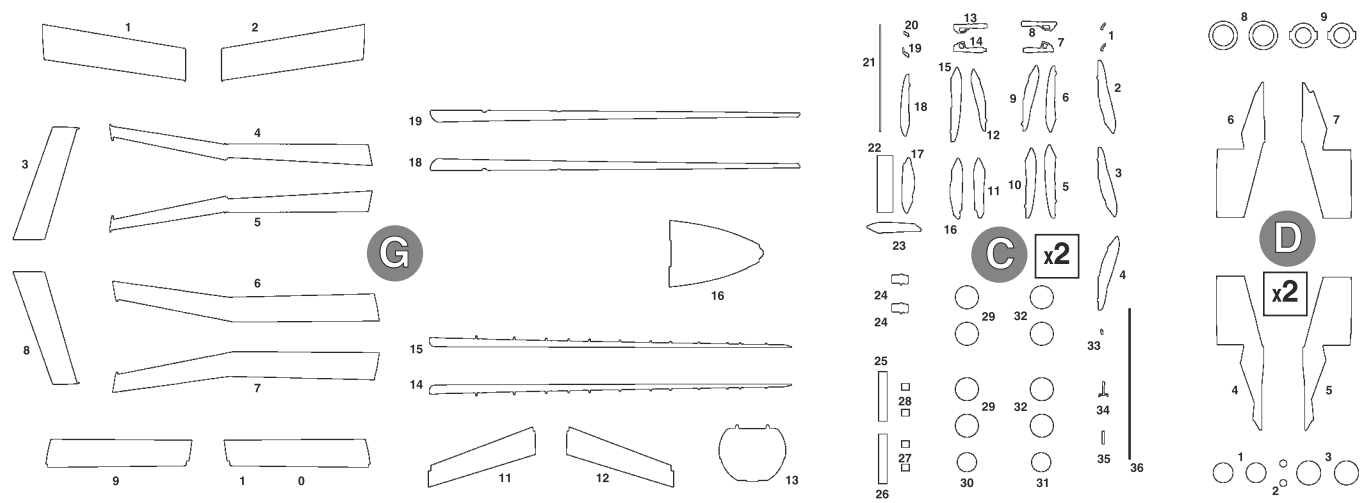
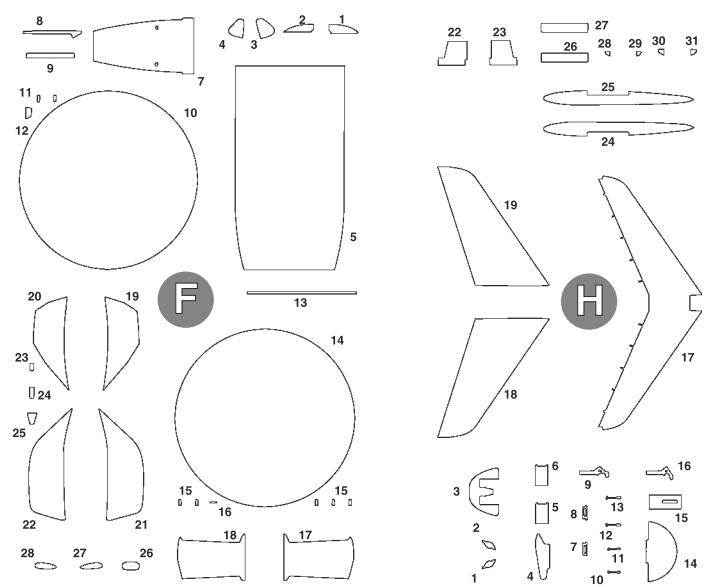
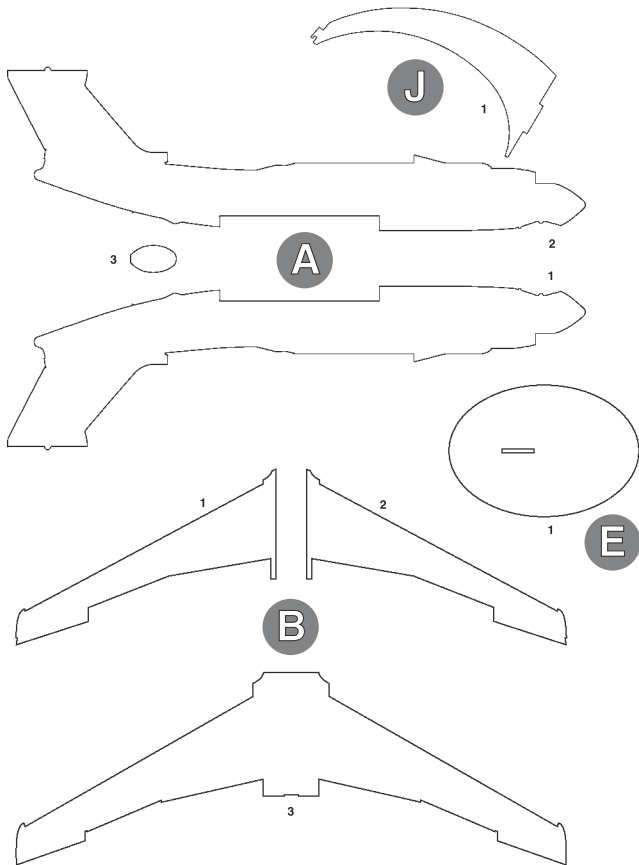
ДЕКАЛЬ

DECAL

2



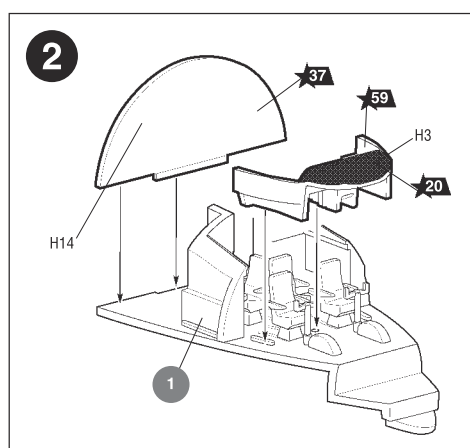
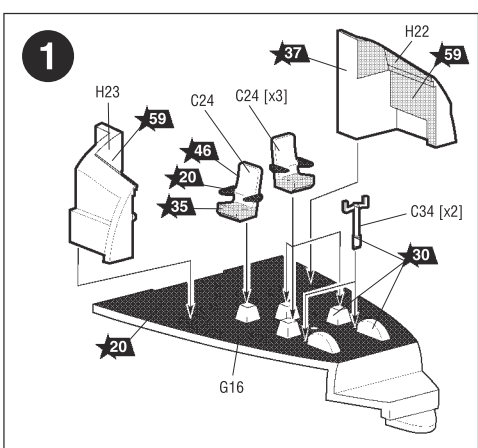
11

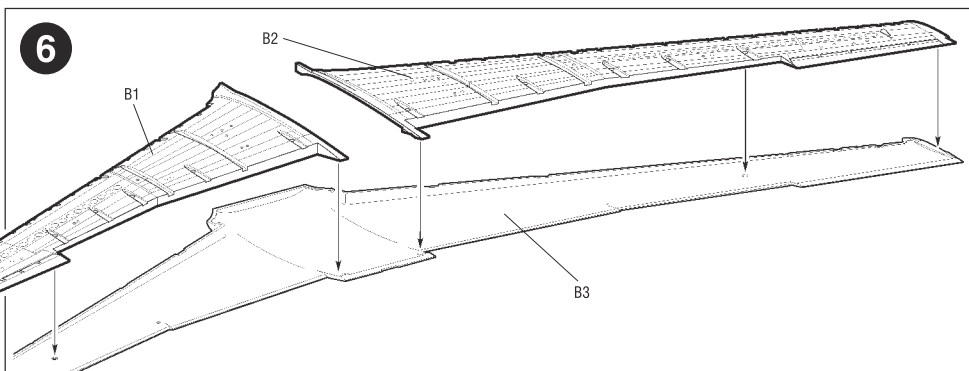
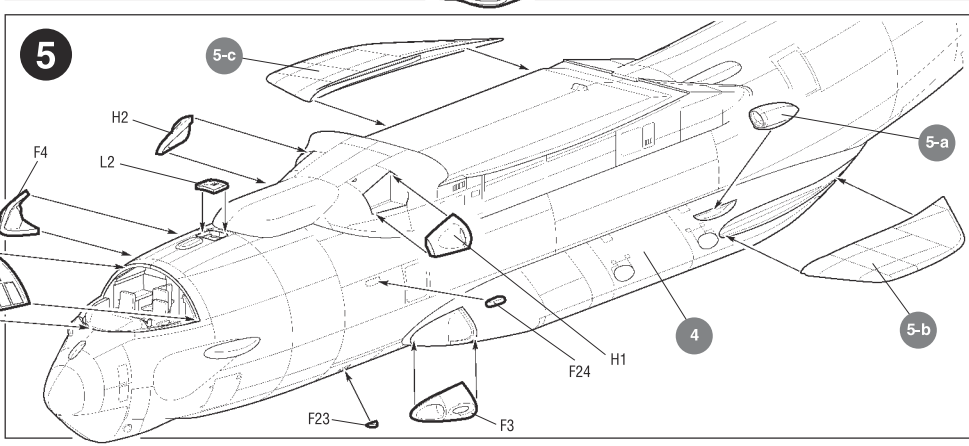
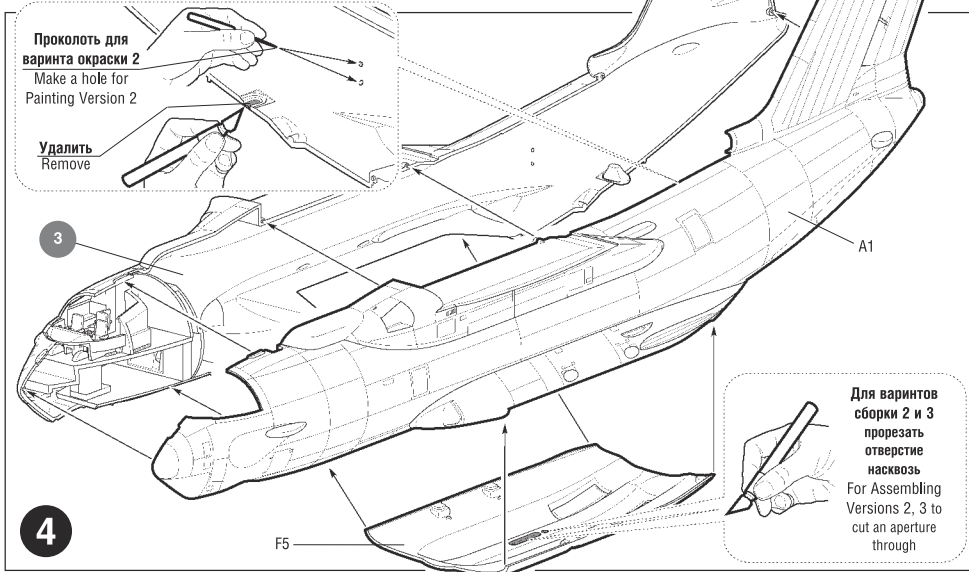
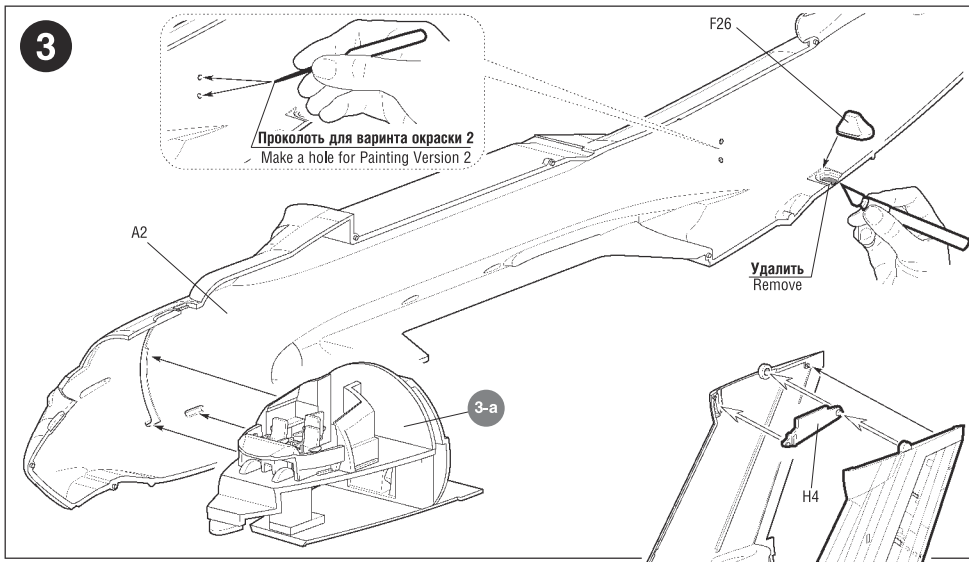
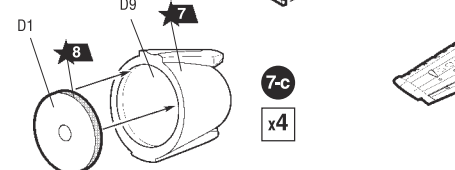
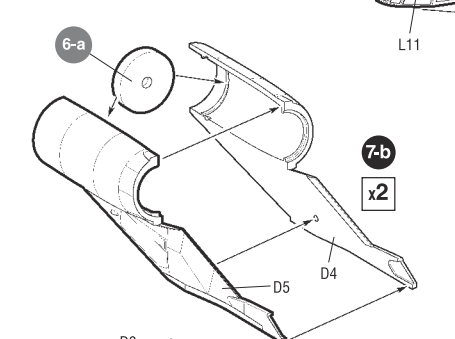
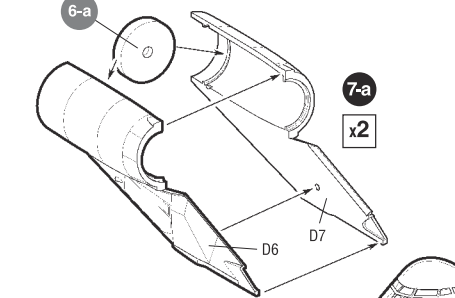
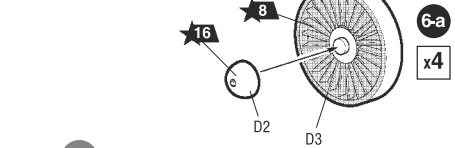
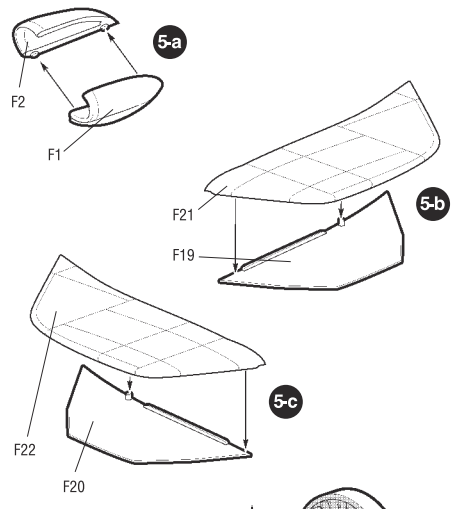
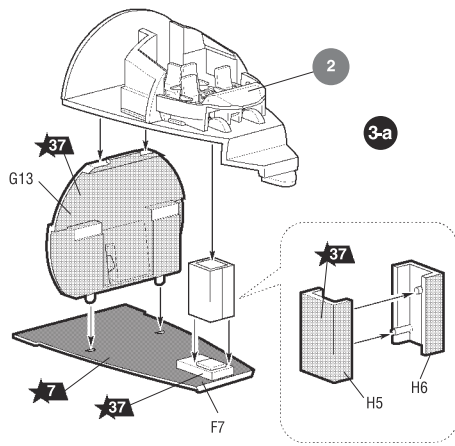


←  
**Приклеить деталь на указанное место**  
 To glue a detail on the specified place

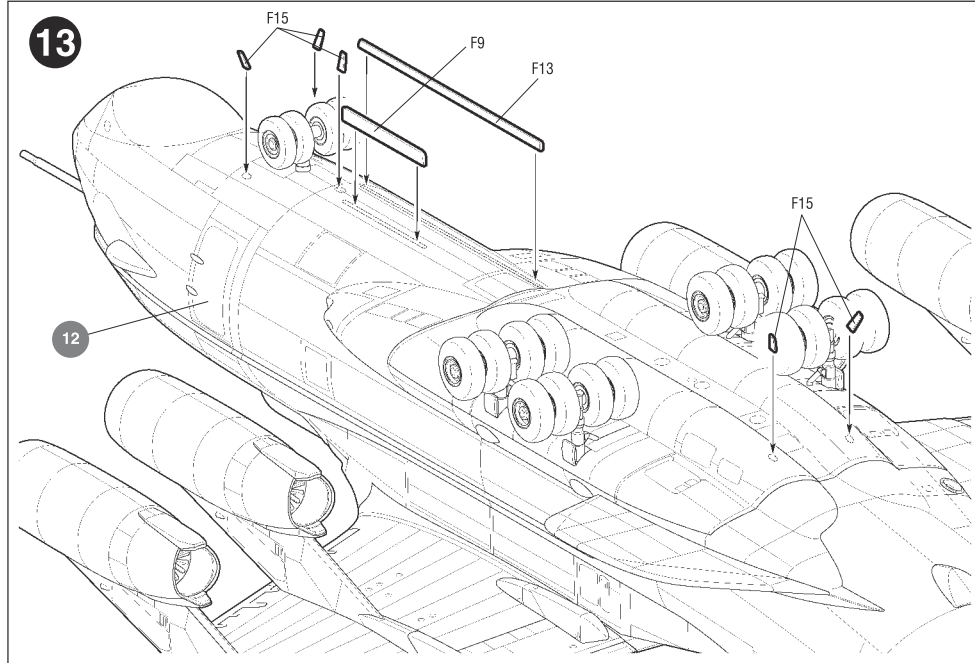
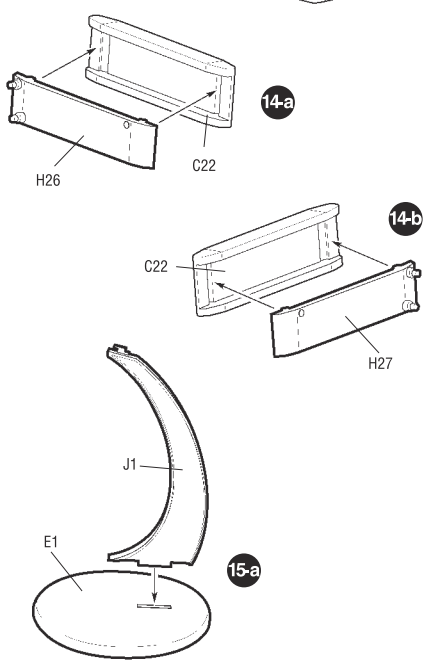
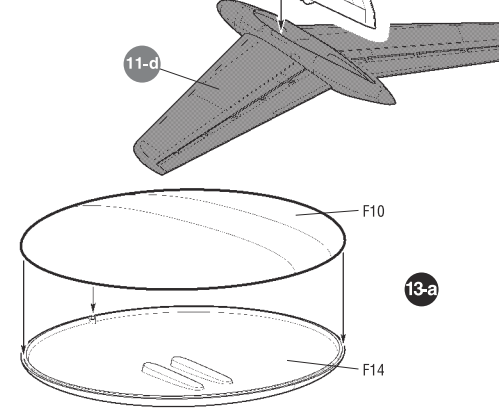
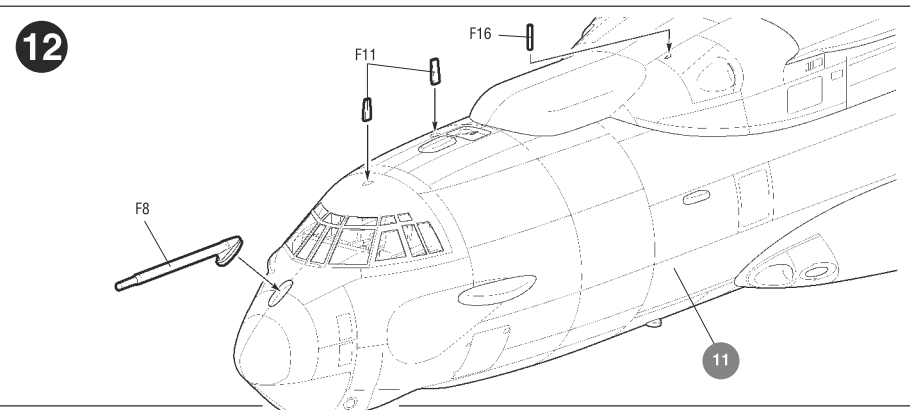
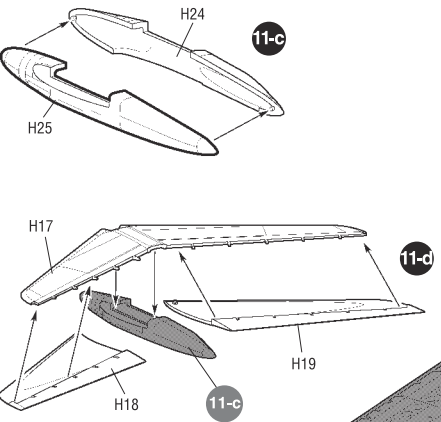
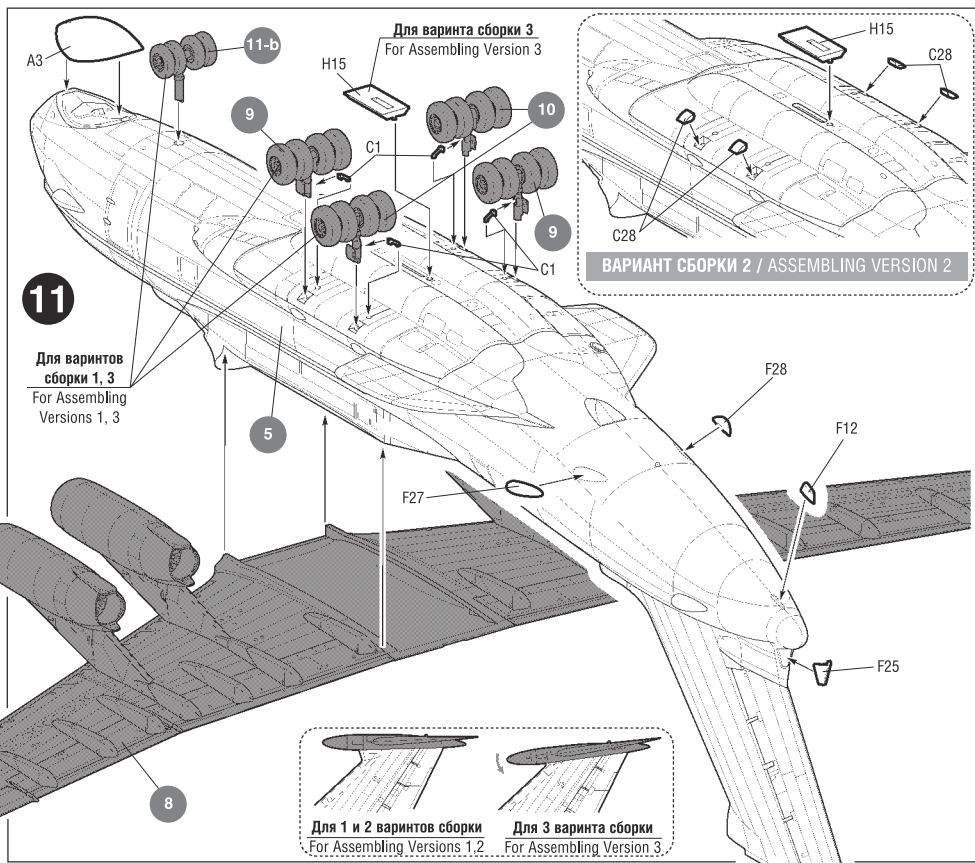
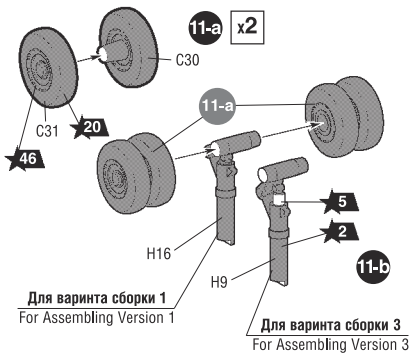
←  
**Установить деталь на указанное место без клея**  
 To establish a detail on the specified place without glue

! **Вариант на выбор**  
 Variant on a choice

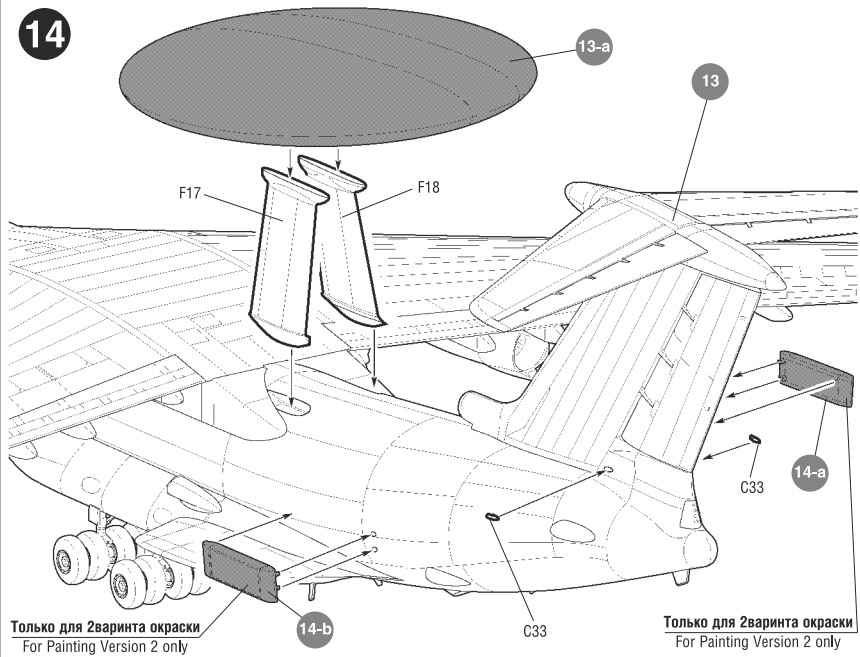








14

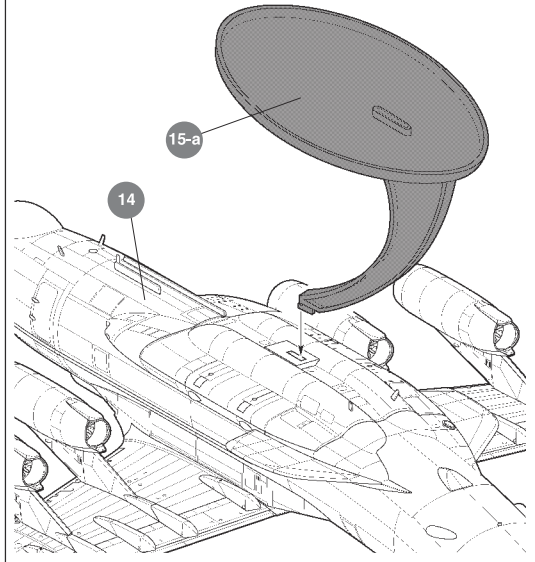


Только для 2-варианта окраски  
For Painting Version 2 only

Только для 2-варианта окраски  
For Painting Version 2 only

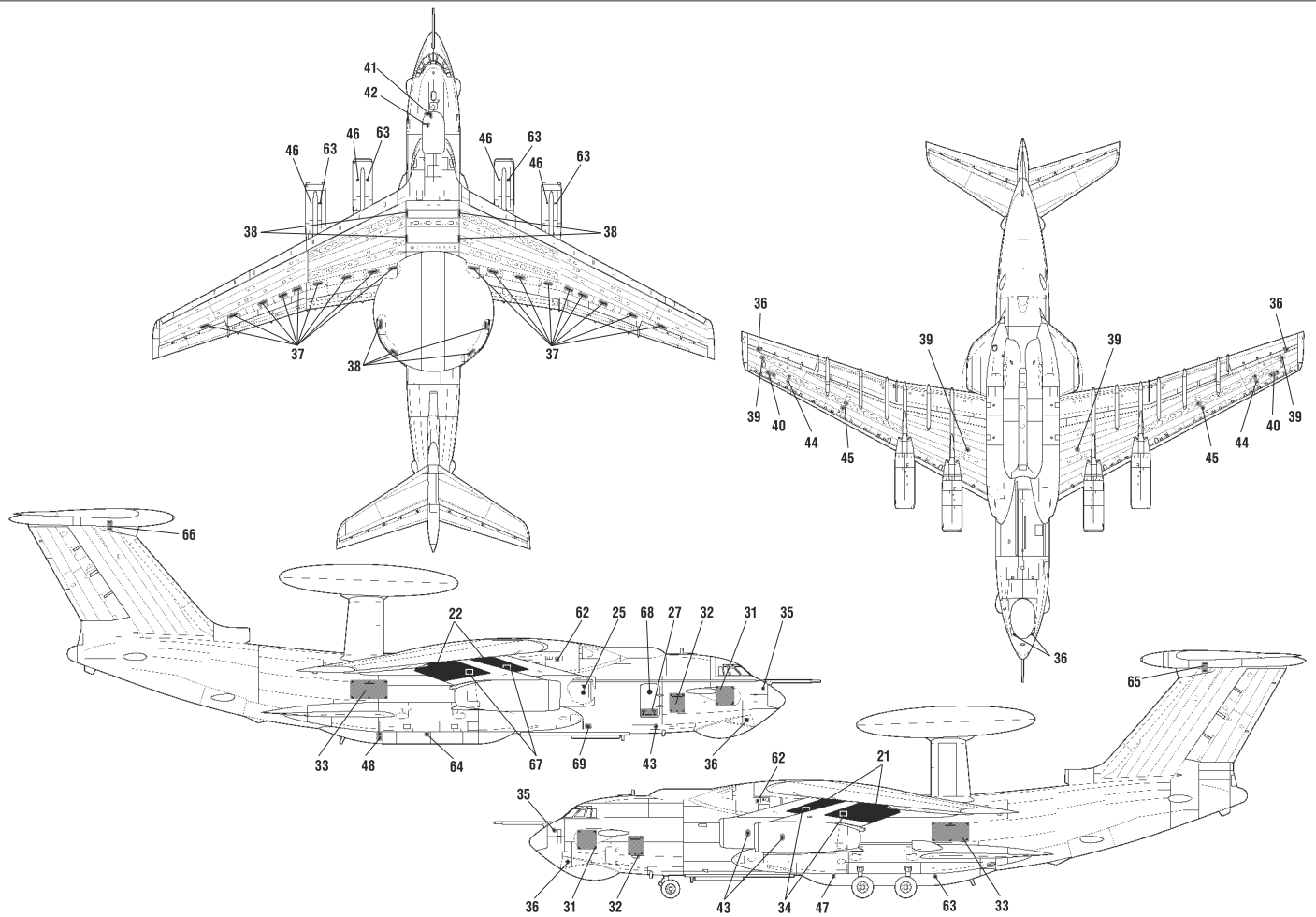
15

ВАРИАНТЫ СБОРКИ 2 и 3  
ASSEMBLING VERSIONS 2 and 3

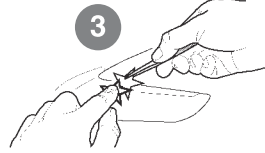
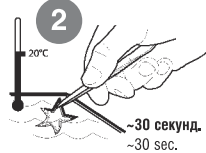


РАЗМЕЩЕНИЕ ТЕХНИЧЕСКИХ НАДПИСЕЙ

PLACING OF TECHNICAL INSCRIPTIONS



ИСПОЛЬЗОВАНИЕ СДВИЖНЫХ КАРТИНОК (ДЕКАЛЕЙ) DIRECTIONS FOR APPLYING THE DECALS



Промокнуть салфеткой.  
To dry up with cloth.

Любые модели и красочный каталог предприятия «ЗВЕЗДА» вы можете приобрести по почте, прислав заявку по адресу:  
**141730, Московская область, г. Лобня, ул. Промышленная, д.2, ООО «ЗВЕЗДА»**  
[www.zvezda.org.ru](http://www.zvezda.org.ru)  
СОХРАНИТЕ ЭТОТ КУПОН ДЛЯ ВОЗМОЖНЫХ ОБРАЩЕНИЙ