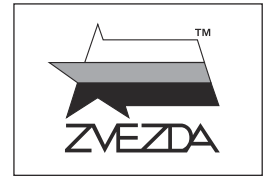


# Немецкий истребитель Мессершмитт BF-109 F2



МАСШТАБ  
SCALE 1:72

№7302



## BF-109 F2 Messerschmitt German Fighter

СДЕЛАНО В РОССИИ / MADE IN RUSSIA

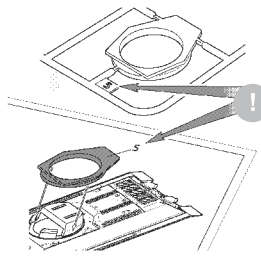
Bf 109F был выпущен в 1941 году и стал лучшей модификацией «мессершмитта» по совокупности боевых характеристик. Высокое аэродинамическое качество самолета было достигнуто благодаря исключительно «вылизанным» обводам крыла и фюзеляжа. Массу истребителя удалось уменьшить ценой сокращения вооружения до двух 7,92-мм пулеметов MG 17 над мотором и одной 15-мм пушки MG 151/15, стрелявшей через ось воздушного винта. Двигатель DB 601H мощностью 1200 л.с. разгонял машину у земли до 537 км/ч – по этому параметру, а также по скороподъемности на малых высотах, «Фридрих», как прозвали новую модификацию «мессера», превосходил все советские истребители того периода.

Bf 109F was introduced in 1941 and became instantly the best liked variant of this fighter by its pilots for combat performance. Powered by a DB 601H engine (1200 hp), the aircraft reached 537 km/h at the sea level. This speed and its excellent climbing rate at low altitude, "Friedrich", as a the new Messerschmitt modification was called, was superior to most enemy fighters of that period.

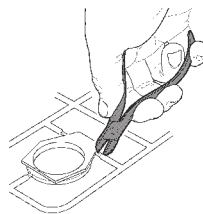
Строго следуйте инструкции по сборке • Для сборки клей НЕ потребуется • Будьте осторожны с мелкими деталями

СБОРКА МОДЕЛИ

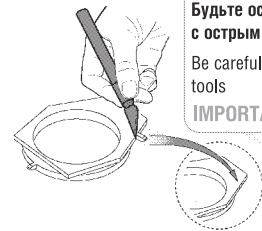
MODEL ASSEMBLY



**ВАЖНО!**  
Чтобы не запутаться в нумерации, отрезайте детали от литника только непосредственно перед самой установкой на модель.  
Cut off parts one by one, remember the part numbers  
**IMPORTANT!**



**ВАЖНО!**  
Не «откусывайте» литник вплотную к детали - отступите примерно на 1 мм.  
Do not cut off part too tight  
**IMPORTANT!**



**ВАЖНО!**  
Будьте осторожны при работе с острым инструментом  
Be careful when using sharp tools  
**IMPORTANT!**

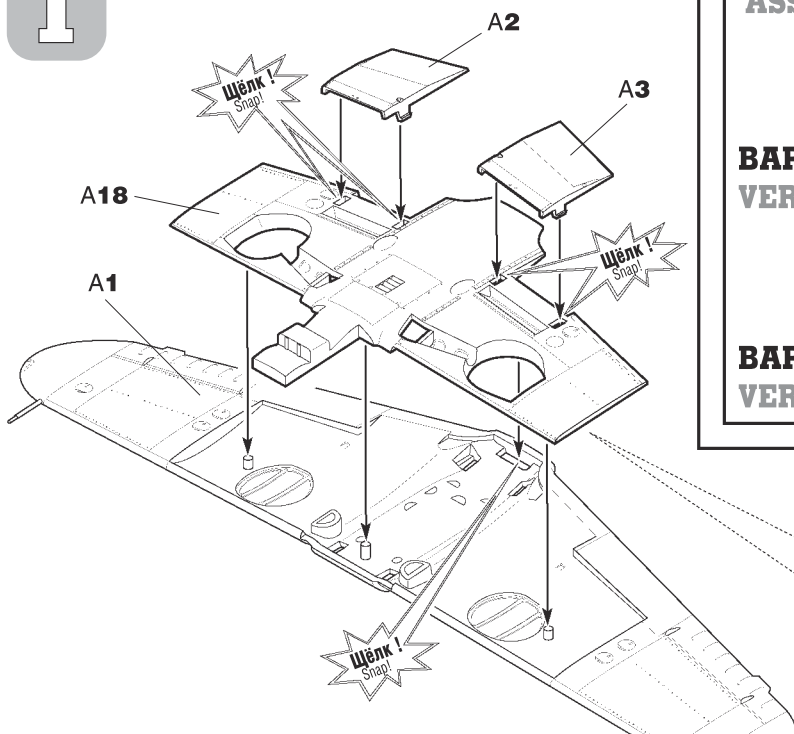
**1** Прежде, чем отрезать деталь от литниковой рамки, сверьте её номер с инструкцией.  
Before you cut off the detail of the sprue's frame, compare it's number with the instruction.

**2** С помощью кусачек отделяйте деталь от рамки.  
Separate the parts from frame with cutter

**3** Зачистите оставшийся срез острым ножом  
Remove the remaining plastic with sharp knife

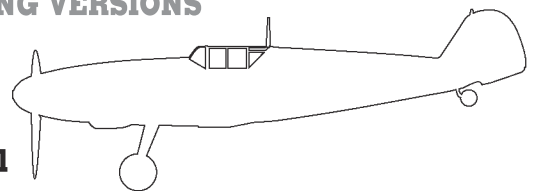
Follow strictly the assembly instruction • No need of glue for assembly • Be careful with small parts

**1**

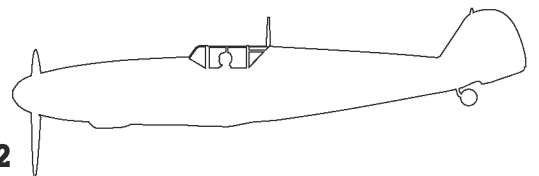


### ВАРИАНТЫ СБОРКИ МОДЕЛИ ASSEMBLING VERSIONS

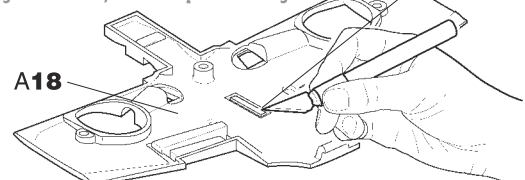
**ВАРИАНТ 1  
VERSION 1**



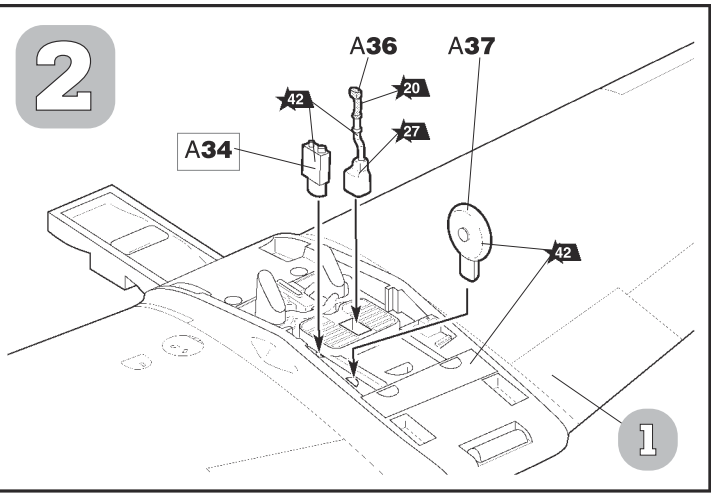
**ВАРИАНТ 2  
VERSION 2**



Для 2 варианта сборки: при использовании подставки (приобретается дополнительно) прорезать отверстие насквозь.  
For assembling version 2: At support use (it is got in addition) to cut an aperture through.



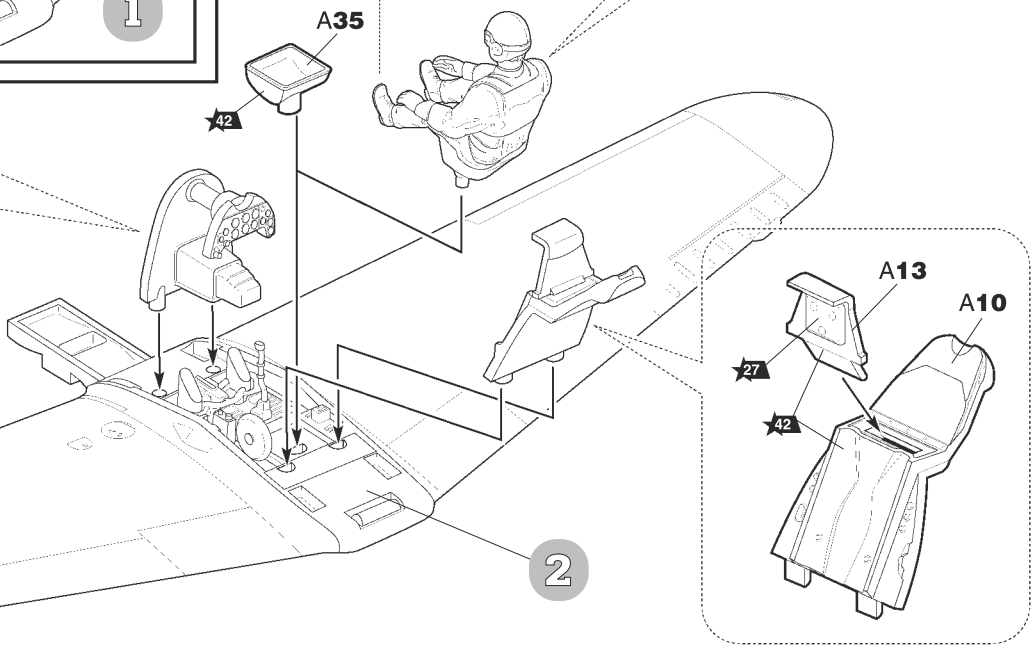
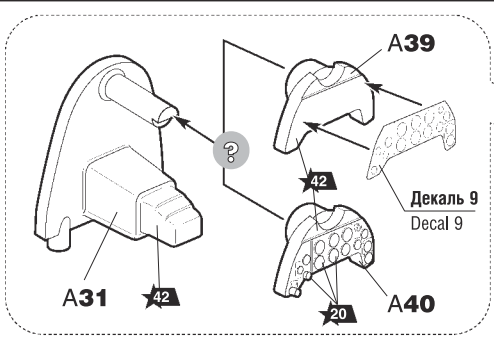
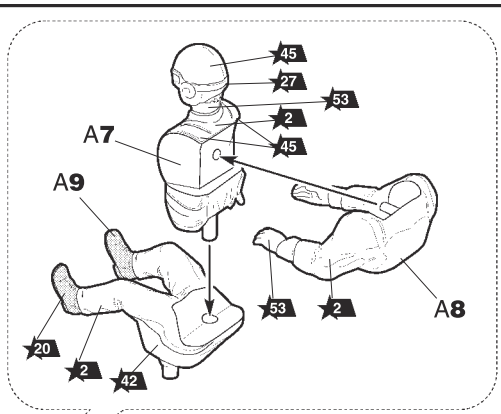
2



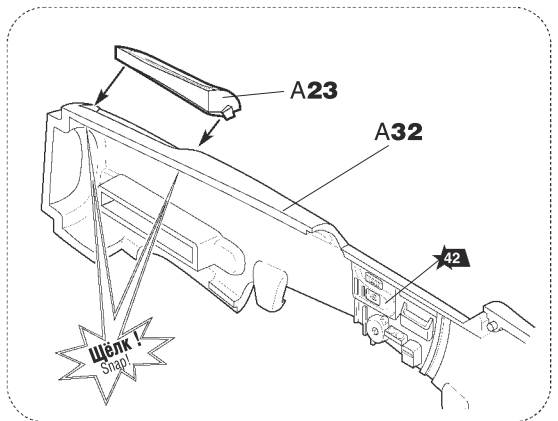
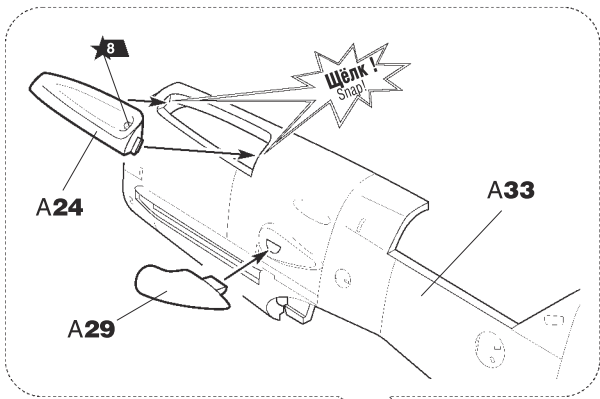
3

ДЛЯ 1  
ВАРИАНТА  
СБОРКИ  
FOR  
ASSEMBLING  
VERSION 1

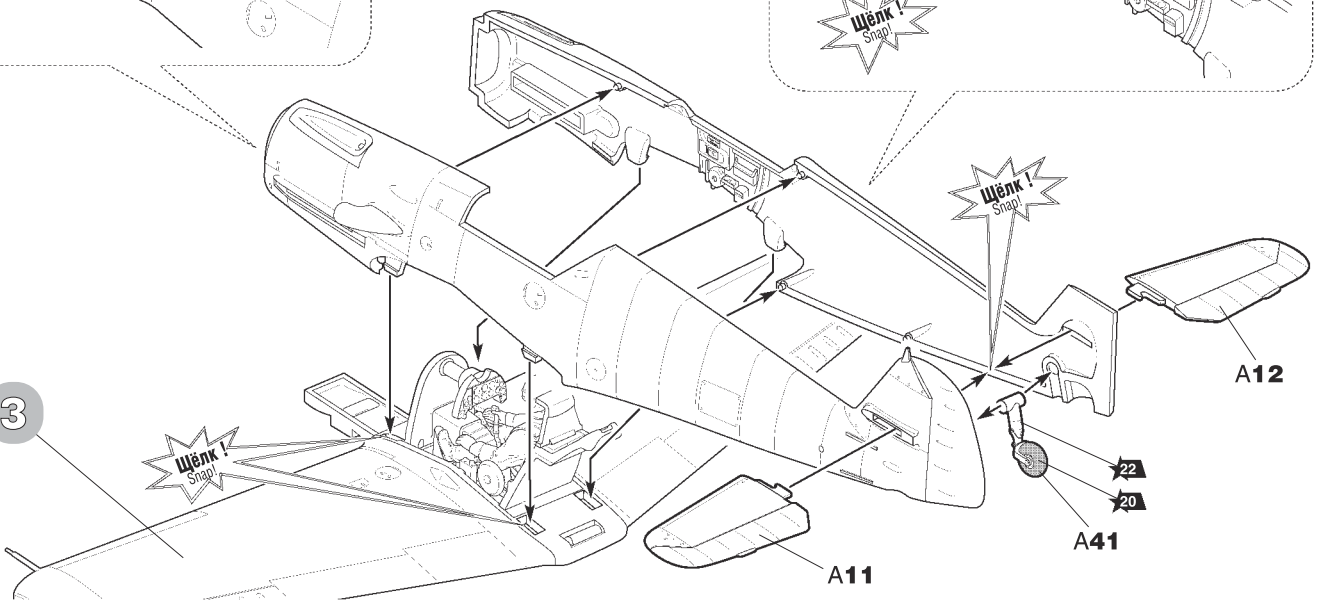
ДЛЯ 2  
ВАРИАНТА  
СБОРКИ  
FOR  
ASSEMBLING  
VERSION 2



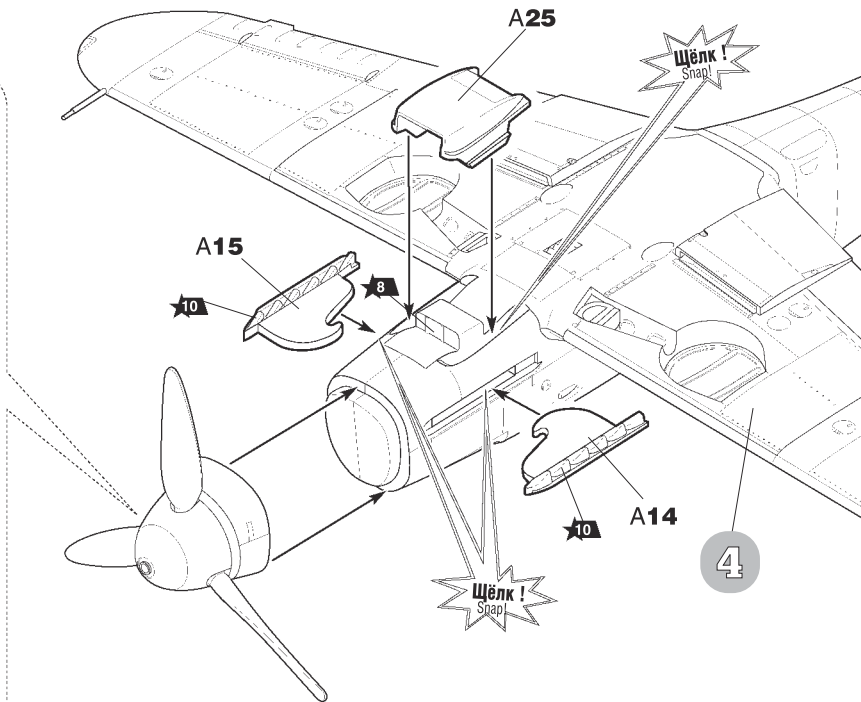
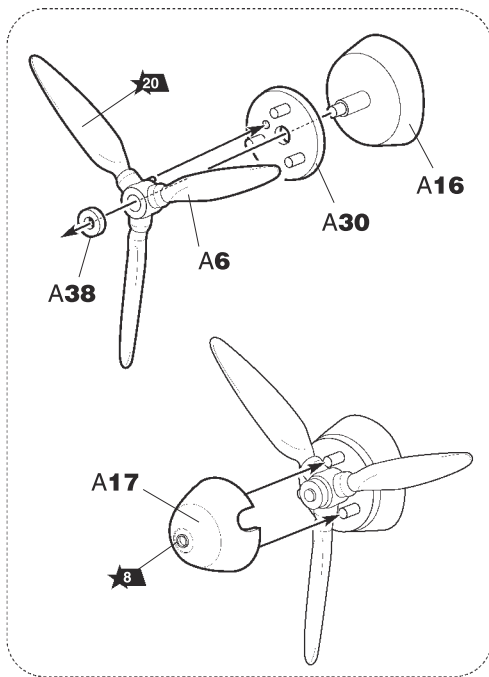
4



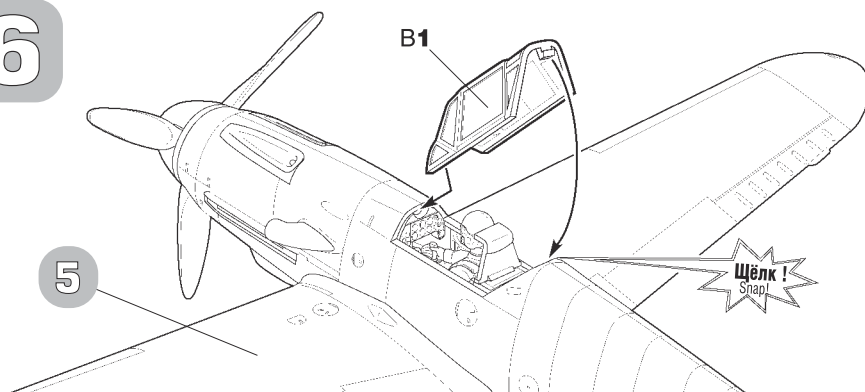
3



5



6



Любые модели и красочный каталог  
предприятия «ЗВЕЗДА»  
вы можете приобрести по почте,  
прислав заявку по адресу:

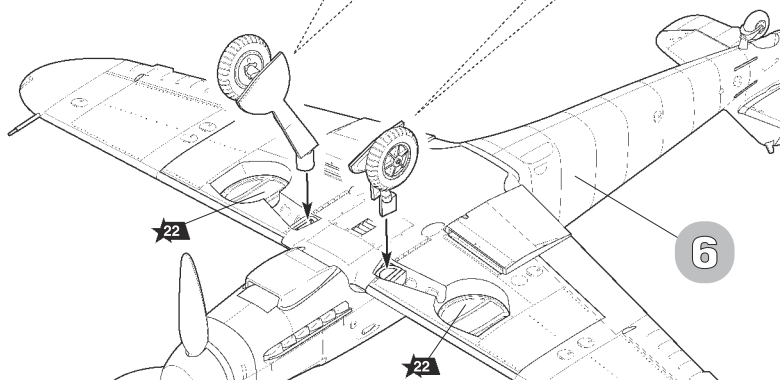
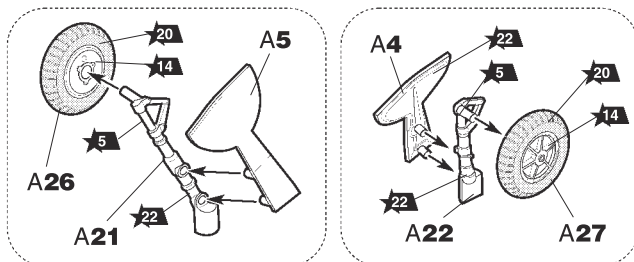
141730,  
Московская область,  
г. Лобня,  
ул. Промышленная, д.2,  
ООО «ЗВЕЗДА»

[www.zvezda.org.ru](http://www.zvezda.org.ru)

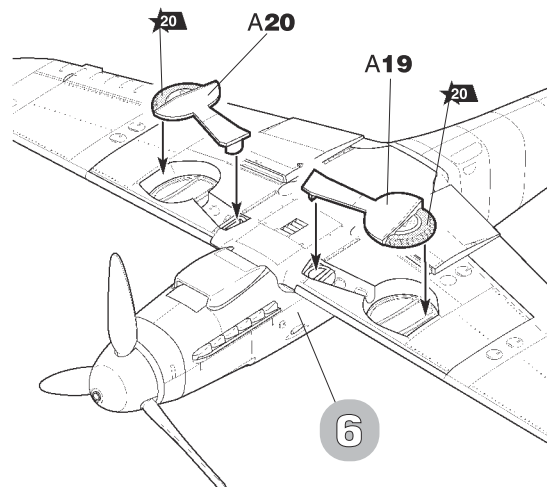
СОХРАНИТЕ ЭТОТ КУПОН  
ДЛЯ ВОЗМОЖНЫХ ОБРАЩЕНИЙ

7

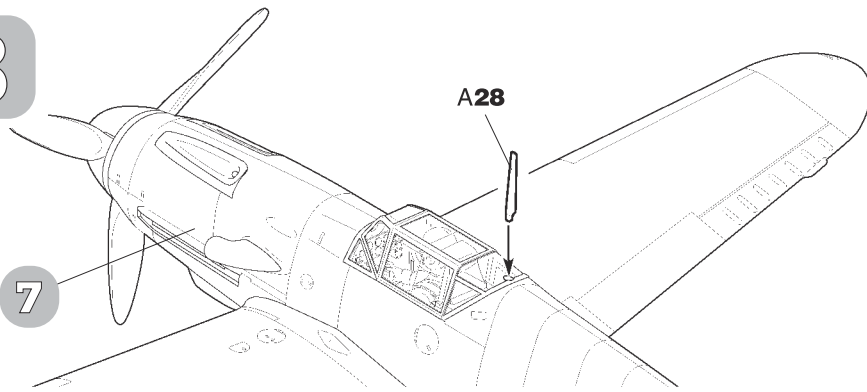
ДЛЯ 1 ВАРИАНТА СБОРКИ  
FOR ASSEMBLING VERSION 1



ДЛЯ 2 ВАРИАНТА СБОРКИ  
FOR ASSEMBLING VERSION 2



8



**ИСПОЛЬЗУЕМЫЕ КРАСКИ**

ЗВЕЗДА	TAMIYA
★2	серо-голубой XF18 medium blue
★5	серебро X11 chrome silver metallic
★8	вороненая сталь X10 gun metal metallic
★10	ржавчина XF9 hull red
★12	красный XF7 red
★14	темно-серый XF63 german grey
★16	желтый XF3 yellow
★17	белый XF2 white
★20	черный XF1 black
★22	серо-зеленый XF65 field grey
★27	кожа XF79 lino deck brown
★31	серый XF53 neutral grey
★42	шаровый XF24 dark grey
★45	хаки XF51 khaki drab
★46	ярко-зеленая X28 park green
★53	телесный XF15 flesh

**ОКРАСКА МОДЕЛИ**

**PAINTING OF THE MODEL**

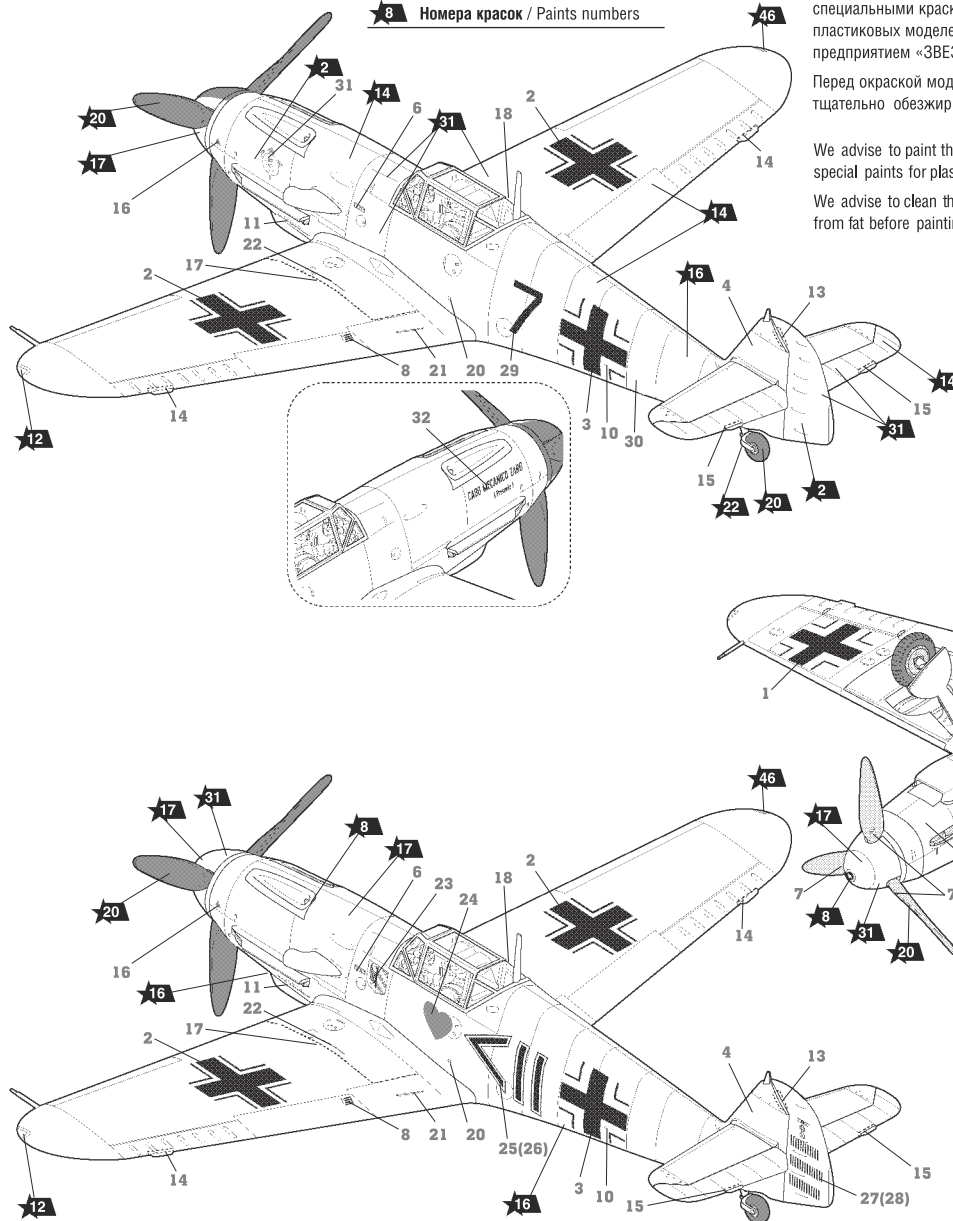
22 Номера декалей / Decals numbers  
 ★8 Номера красок / Paints numbers

Модель рекомендуется окрашивать специальными красками для пластиковых моделей, выпускаемыми предприятием «ЗВЕЗДА».

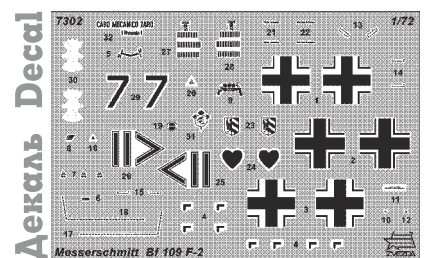
Перед окраской модель следует тщательно обезжирить.

We advise to paint the model with special paints for plastic models.

We advise to clean the model very well from fat before painting.



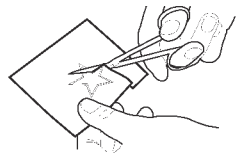
**THE COLORS USED**



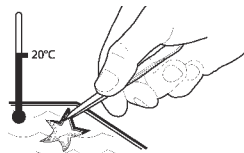
Декаль Decal

**ИСПОЛЬЗОВАНИЕ СДВИЖНЫХ КАРТИНОК (ДЕКАЛЕЙ)**

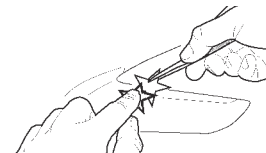
**DIRECTIONS FOR APPLYING THE DECALS**



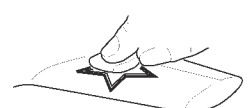
1 Вырежьте декаль по контуру  
 Cut out the decal on the contour



2 Опустите в теплую воду на 1/2 минуты  
 Put it into the warm water for 1/2 min



3 Переведите на модель, вытянув бумажную подложку  
 Move the decal on the model by pulling the paper basis out



4 Промокните сухой салфеткой  
 Absorb the decal with the dry tissue