



РОССИЙСКИЙ СВЕРХМАНЕВРЕННЫЙ ИСТРЕБИТЕЛЬ
ПЯТОГО ПОКОЛЕНИЯ СУ-47 БЕРКУТ
SU-47 "BERKUT" Russian fifth generation fighter

МАСШТАБ 1:72

СДЕЛАНО В РОССИИ

№7215

MADE IN RUSSIA

SCALE 1:72

РОССИЙСКИЙ СВЕРХМАНЕВРЕННЫЙ
ИСТРЕБИТЕЛЬ ПЯТОГО ПОКОЛЕНИЯ
Су-47 БЕРКУТ

В 1997 году первый экземпляр самолета, яркой особенностью которого является крыло обратной стреловидности, совершил свой первый полет. Комплект бортового радио-электрооборудования, которым оснащен "Беркут", должен обеспечить автоматическое управление различными системами, в том числе системами с элементами искусственного интеллекта.

L' aereo russo da caccia di stramanovrabilita' (quinta generazione) Su-47 "Berkut"
Nell'anno 1997 il primo aereo di questo tipo, la particolarita' esteriore di quale e' un' ala di forma a freccia opposta, ha effettuato il suo primo volo. Il set dell'attrezzatura elettrica e radio di bordo, con quale e' attrezzato il Berkut, deve provvedere il comando automatico daai sistemi diversi, inclusi i sistemi con gli elementi dell'ingegno artificiale.

CHASSEUR A HAUTE MANIABILITE RUSSE
DE 5ème GÉNÉRATION Su-47 "BERKUT"

En 1997, prototype de cet appareil dont la particularité marquante est son l'aile à flèche inverse a fait son premier vol. L'électronique embarquée du Berkut (Aigle Royal) comportant divers systèmes d'intelligence artificielle assure le contrôle automatique des systèmes de vol et de combat.

SU-47 "BERKUT"

Russian fifth generation fighter

The maiden flight of this strange airplane with swept wings took place in 1997. Due to its unusual shape, the "Berkut" (Royal Eagle) is one of the aerodynamically most complex aircraft of the world with a low radar signature. It is the first Russian jet with fully automatic control of all flight systems.

SU-47 BERKUT

Russischer Jäger der 5. Generation

Der Erstflug dieses ungewöhnlichen Flugzeuges mit negativ gepfeilten Tragflächen fand 1997 statt. Die ungewöhnliche Form dieses Jets bedingt eine komplexe Aerodynamik und eine niedrige Radarfläche. Als erstes russisches Flugzeug besitzt die „Berkut“ (Königsadler) vollelektronisch gesteuerte Kontrollsysteme.

SU-47 "BERKUT"

Avión de combate ruso de quinta generación

El vuelo inaugural de este extraño avión con ala en flecha invertida tuvo lugar en 1997. La inusual forma de este jet hacen al "Berkut" (Aguila Imperial) uno de los aviones aerodinámicamente más complejos del mundo y con una baja superficie de radar. Es el primer avión ruso con control enteramente automático de todos los sistemas de vuelo.

РУКОВОДСТВО ПО СБОРКЕ

Перед тем как приступить к сборке модели, проверьте комплектацию набора и целостность отливок и тщательно изучите инструкцию по сборке. В случае последующей окраски модели рекомендуется обезжирить отливки, например, мыльным раствором. Детали отделите от литников ножом или другим режущим инструментом (соблюдая осторожность при работе с острыми предметами). Зачистите облой и места среза, например, при помощи мелкой наждачной бумаги. Сборку модели производите согласно схеме сборки. Для удобства сборки каждая деталь на сборочной схеме обозначена номером, например 1А. Детали, не указанные в инструкции, при сборке не применяются. При работе с мелкими деталями лучше использовать пинцет. Детали склеивайте клеем, выпускаемым предприятием "ЗВЕЗДА". Клей продается отдельно от набора. Используйте минимальное количество клея, чтобы не испортить модель. Не наносите клей на окрашенную поверхность. Склеенные детали оставляйте до полного высыхания. **Модель рекомендуется окрашивать специальными красками для пластмассовых моделей, выпускаемыми предприятием "ЗВЕЗДА"**. Краски в комплекте не входят. Цвет краски на сборочной схеме обозначен цифрой, например 2. Схема окраски и номера красок даны на второй странице инструкции. При работе необходимо иметь кусок мягкой ткани (фланель, хлопок и т.д.) для очистки кисти при переходе с одного цвета краски на другой. Клей с кисточки удаляйте также тканью.

Все работы производите в проветриваемом помещении вдали от источников огня.

ATTENZIONE - Consigli utili !

Prima di iniziare il montaggio, studiare attentamente il disegno. Staccare con molta cura i pezzi dalle stampate, usando un taglia-balsa oppure un paio di forbici e togliere con una piccola lima o con carta vetro fine eventuali bavature. Mai staccare i pezzi con le mani. Montarli seguendo l'ordine della numerazione delle tavole. Eliminare dalla stampata il numero del pezzo appena montato, facendogli sopra una croce.

ACHTUNG - Ein nützlicher Rat!

Vor der Montage die Zeichnung aufmerksam studieren. Die einzelnen Montageteile mit einem Messer oder einer Schere vom Spritzling sorgfältig entfernen. Eventuelle Grate werden mit einer Klinge oder feinem Schmirgelpapier beseitigt. Keinesfalls die Montageteile mit den Händen entfernen. Bei der Montage der Tafelnumerierung folgen. Die Nummer der schon montierten Teile auf dem Spritzling ankreuzen. Bitte nur Plastikklebstoff verwenden.

ATTENTION - Useful advice! Study the instructions carefully prior to assembly. Remove parts from frame with a sharp knife or a pair of scissors and trim away excess plastic. Do not pull off parts. Assemble the parts in numerical sequence. Use plastic cement ONLY and use cement sparingly to avoid damaging the model. Paint small parts before detaching them from frame. Remove paint where parts are to be cemented.

ATENCIÓN - Consejos útiles!

Estudiar las instrucciones cuidadosamente antes de comenzar el montaje. Separar las piezas de las bandejas con un cuchillo afilado o un par de tijeras, y retirar el exceso de plástico o rebaba. No arrancar las piezas. Montar las piezas en orden numérico. Utilizar SOLAMENTE pegamento para plástico y en poca cantidad para evitar que se dane el modelo. Pintar las piezas pequeñas antes de separarlas de la bandeja. Retirar la pintura de los lugares por donde se deban pegar las piezas.

ATTENTION - Conseils utiles !

Avant de commencer le montage, étudier attentivement le dessin. Détacher avec beaucoup de soin les morceaux des moules en usant un massicot ou bien un pair de ciseaux et couper avec une petite lame ou avec de papier de verre fin ébarbages éventuels. Jamais détacher les morceaux avec les mains. Monter les en suivant l'ordre de la numération des tables. Eliminer de la moule le numéro de la pièce qui vient d'être montée, en le biflant avec une croix. Employer seulement de la colle pour polystyrol.

ISTRUZIONI per l'applicazione delle decalcomanie. Ritagliare le decalcomanie occorrenti dal foglio, immergerle in un bicchiere d'acqua pulita per circa 1/2 minuto, metterle in posizione sul modello e farle scivolare dalla carta: per una migliore aderenza comprimerle con una pezzuola pulita.

DIRECTIONS for applying the decals. Cut the required decals out of the sheet dip them into a glass of clean water for about 1/2 minute; position the decals on the kit, letting them slide from the paper. For a better adhesion, press them by means of a clean rag.

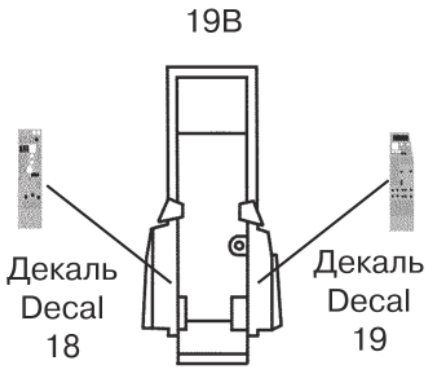
ANWEISUNGEN für Abziehbilder-Anbringung: Die benötigten Abziehbilder vom Blatt abschneiden, in ein Glas reines Wasser für etwa 1/2 Minute eintauchen, auf das Modell legen und dann vom Papierbogen abnehmen. Um eine bessere Haftung zu erzielen, die Abziehbilder mit einem reinen Tuch andrücken.

INSTRUCCION pour l'application des décalcomanies. Couper les décalcomanies choisies et les plonger environ trente secondes dans un peu d'eau propre. Les placer sur le modèle en les faisant glisser de leur feuille et presser avec un morceau de chiffon pour éliminer les bulles d'air.

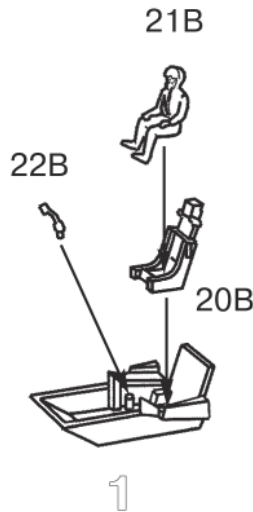
ISTRUCCIONES Para la aplicación de las calcomanías: cortar las requeridas, sumergirlas en un recipiente de agua limpia durante 1/2 minuto, colocar las calcomanías sobre el modelo, haciéndolas deslizar sobre el papel. Para una mejor adherencia, presionarlas con un trapo limpio.

СБОРКА

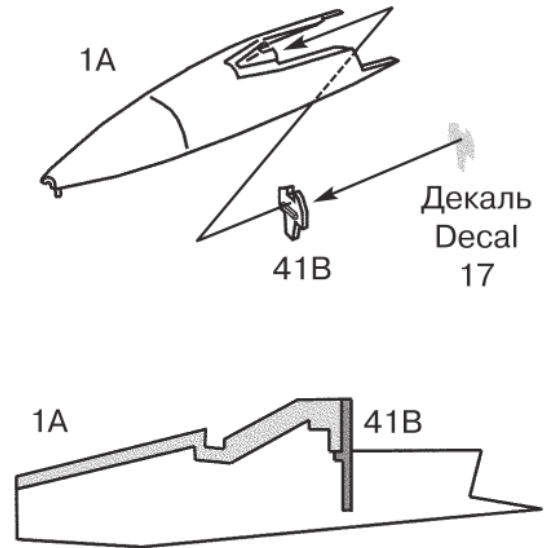
1



2

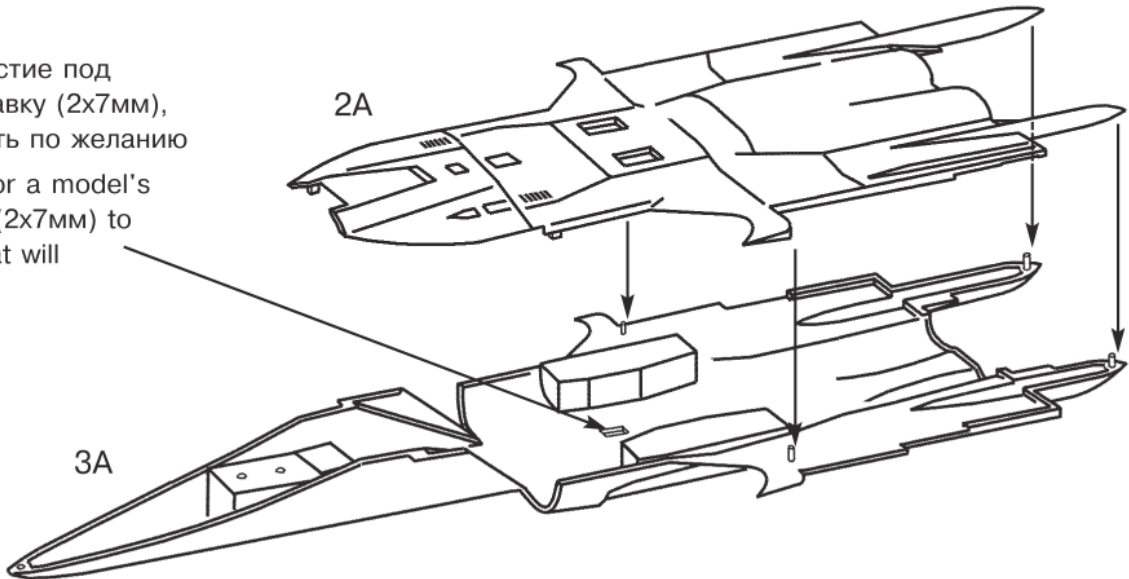


3



4

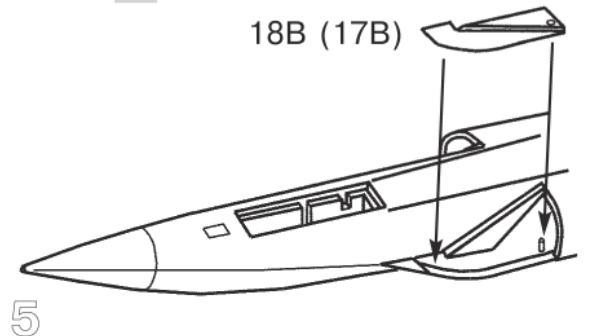
Отверстие под
подставку (2x7мм),
вскрыть по желанию
Hole for a model's
stand (2x7mm) to
open at will



5

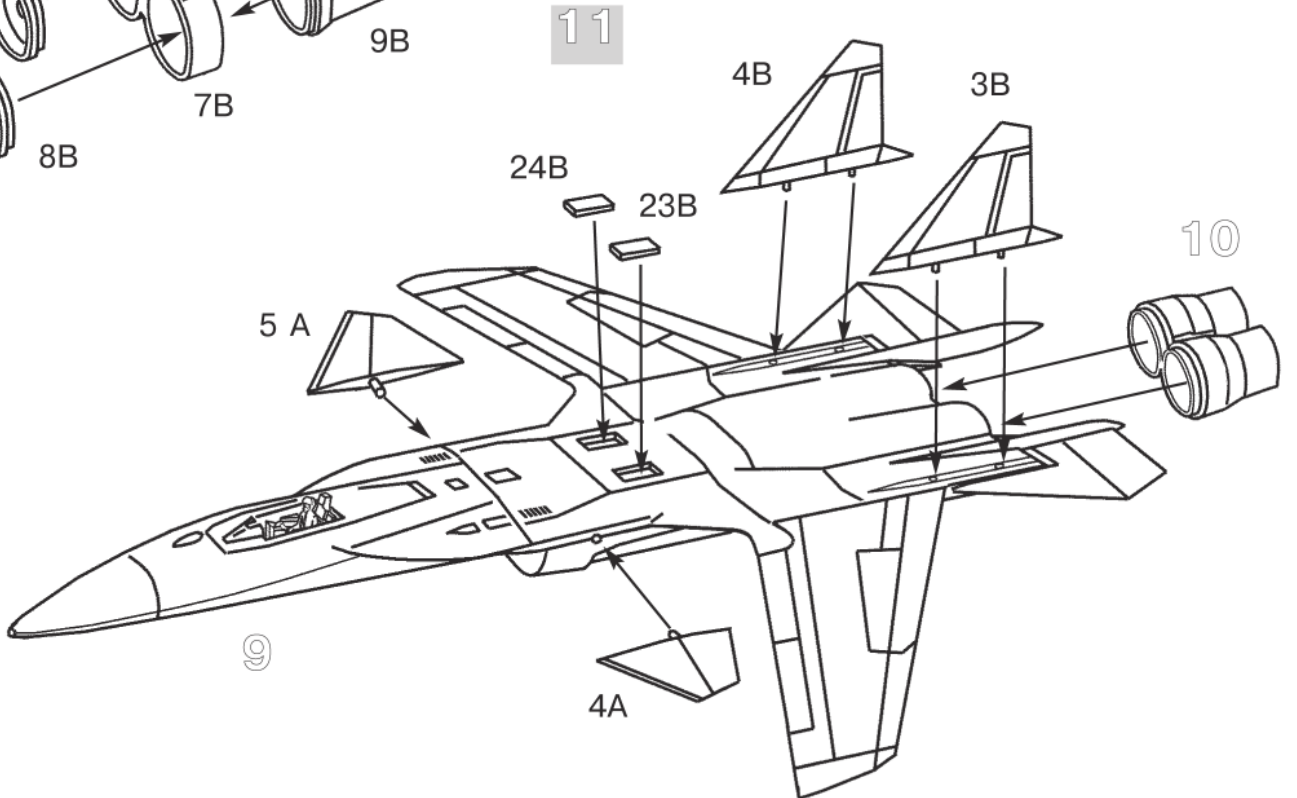
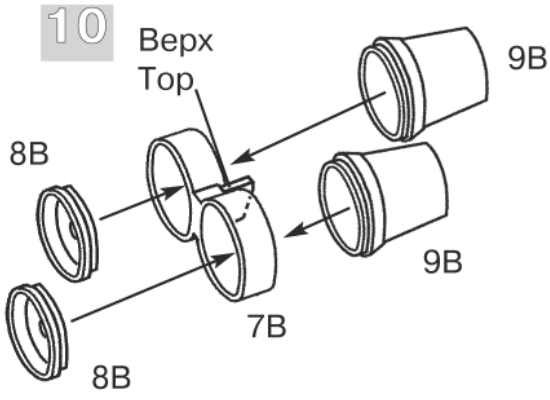
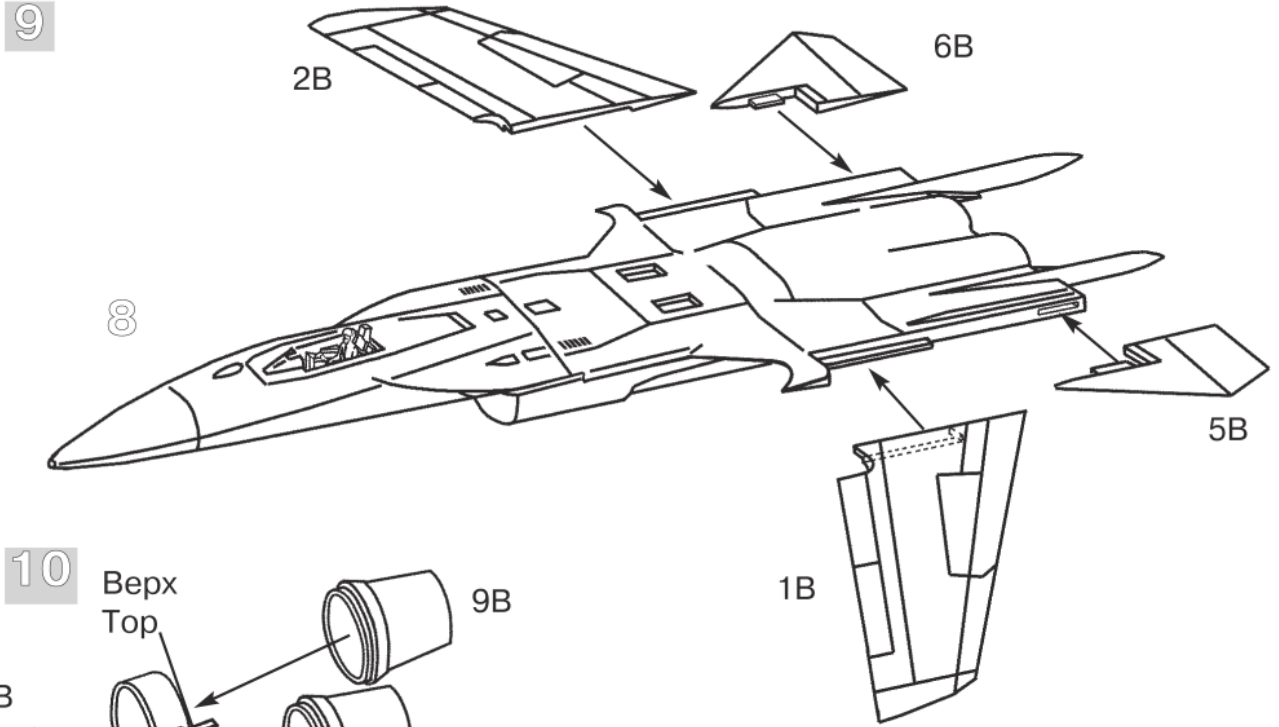
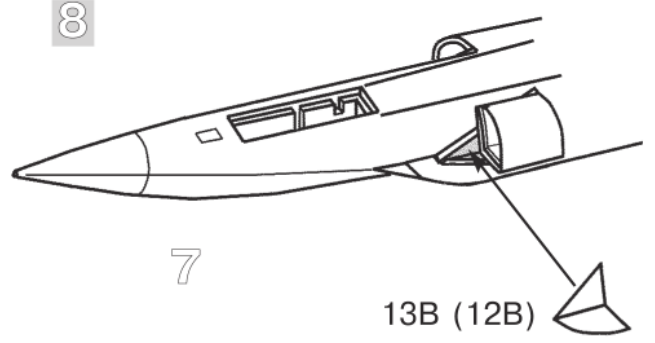
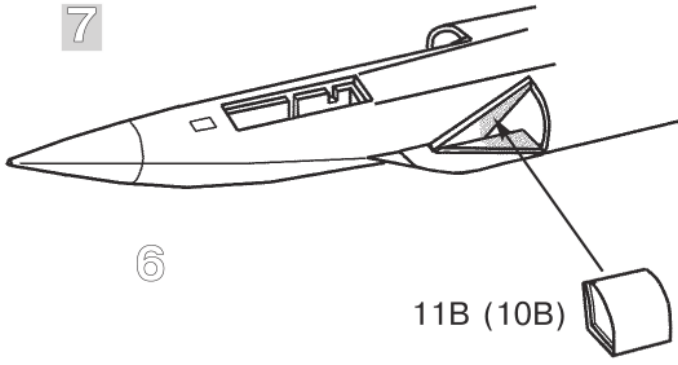


6

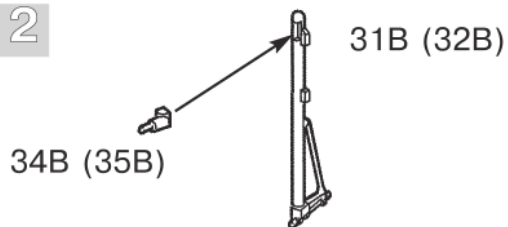


Для лучшей устойчи-
вости положить
в нос модели груз
(можно пластилин)
весом не менее 7
грамм.

Все модели и цветной каталог предприя-
тия "ЗВЕЗДА" вы можете приобрести
по почте, прислав заявку по адресу:
**141730, Московская область, г. Лобня,
ул. Промышленная, 2,
ООО "ЗВЕЗДА"
www.zvezda.org.ru**

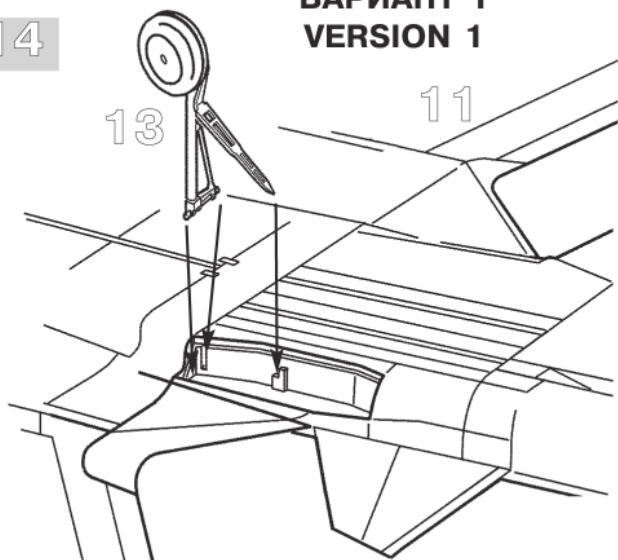


12

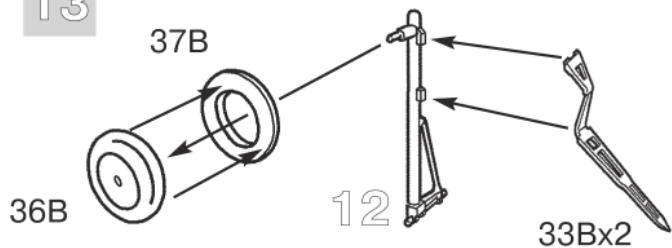


14

**ВАРИАНТ 1
VERSION 1**

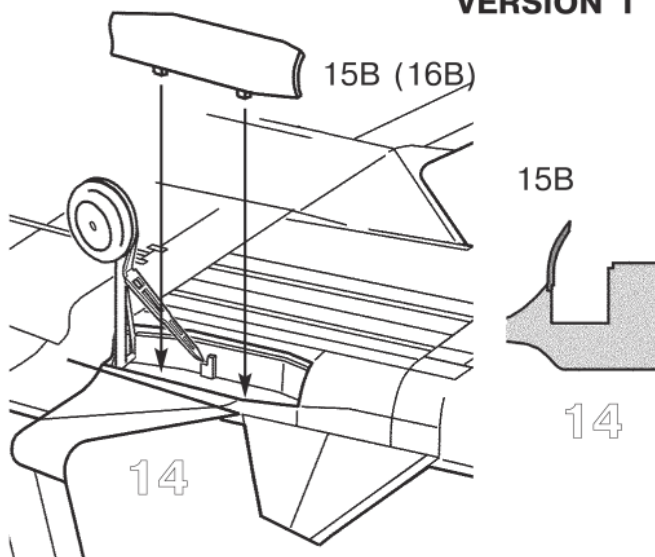


13



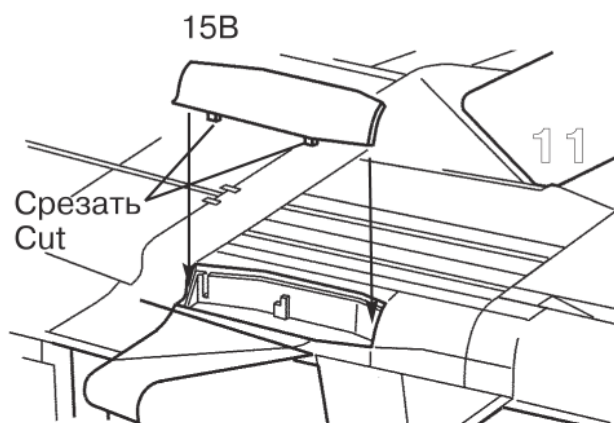
15

**ВАРИАНТ 1
VERSION 1**

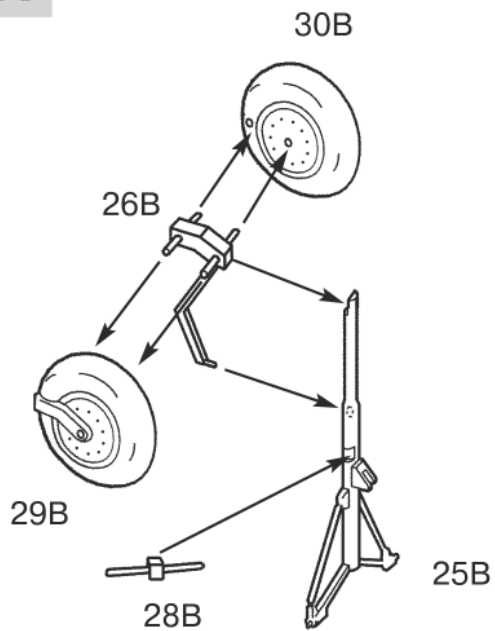


16

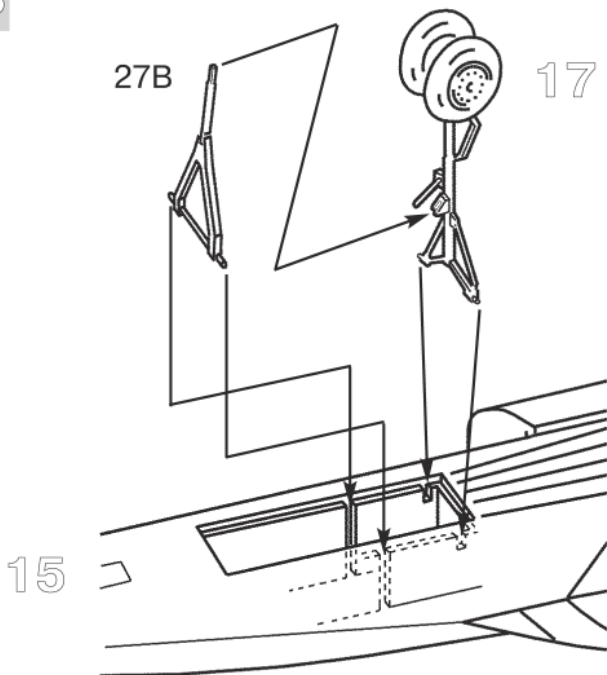
**ВАРИАНТ 2
VERSION 2**



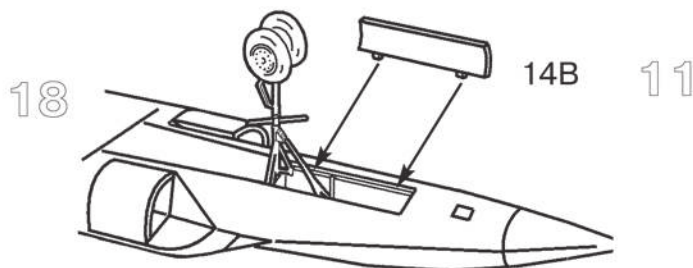
17



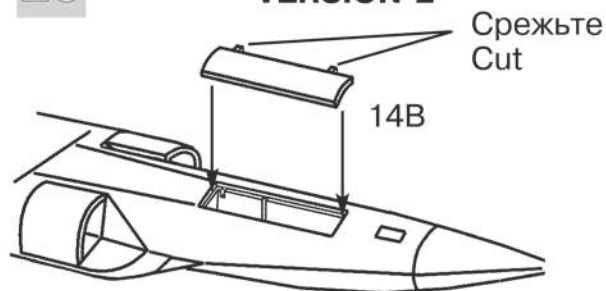
18



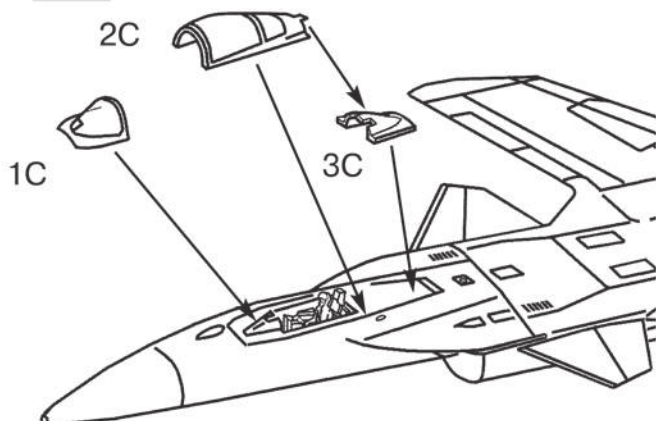
19

**ВАРИАНТ 1
VERSION 1**


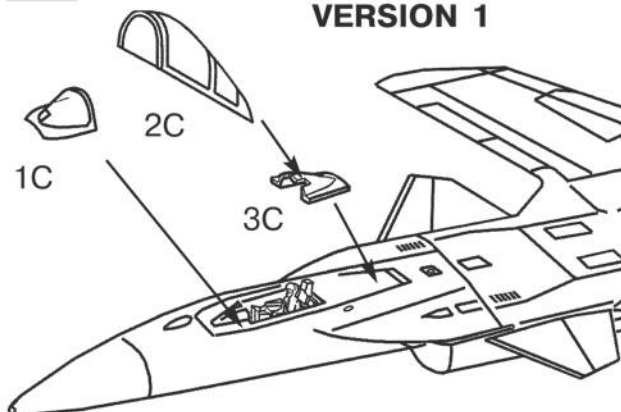
20

**ВАРИАНТ 2
VERSION 2**


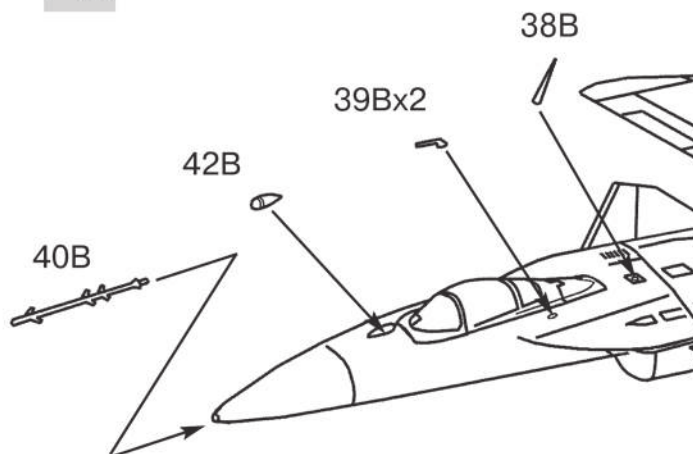
21



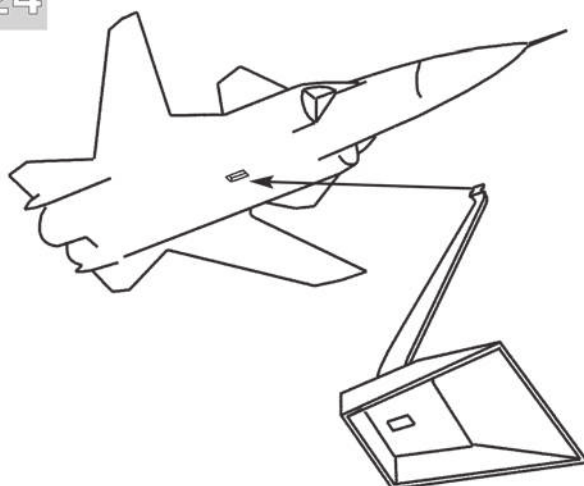
22

**ВАРИАНТ 1
VERSION 1**


23



24


**ИНСТРУКЦИЯ ПО ОКРАСКЕ
МОДЕЛИ, ВХОДЯЩЕЙ В
ПОДАРОЧНЫЙ НАБОР**

Настоящий вариант инструкции предлагает вариант 3-х цветной окраски модели согласно прилагаемому набору красок. Окраску производить в соответствии с инструкцией по сборке по цветам, входящим в данный набор:

- 1 - Белый (17)
- 2 - Черный (20)
- 3 - Вороненая сталь (08)

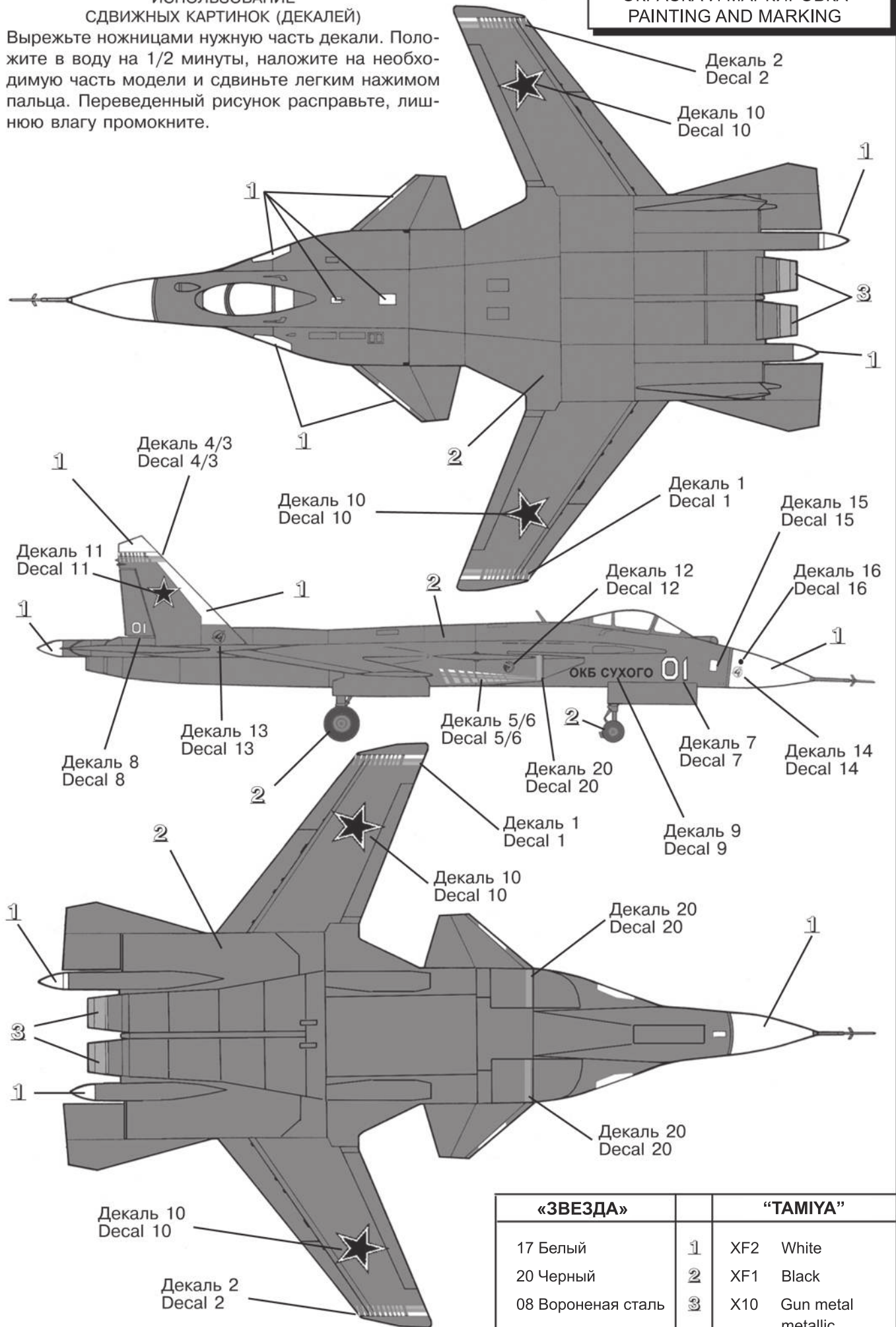
ВНИМАНИЕ!

Предприятие "ЗВЕЗДА" производит абсолютно безвредные и нетоксичные **акриловые краски**. Они разбавляются водой, не имеют запаха, после высыхания не стираются и не смываются, обладают свойствами обычных нитрокрасок.

ИСПОЛЬЗОВАНИЕ
СДВИЖНЫХ КАРТИНОК (ДЕКАЛЕЙ)

Вырежьте ножницами нужную часть декали. Положите в воду на 1/2 минуты, наложите на необходимую часть модели и сдвиньте легким нажимом пальца. Переведенный рисунок расправьте, лишнюю влагу промокните.

ОКРАСКА И МАРКИРОВКА
PAINTING AND MARKING



«ЗВЕЗДА»		“TAMIYA”
17 Белый	1	XF2 White
20 Черный	2	XF1 Black
08 Вороненая сталь	3	X10 Gun metal metallic