

Российский многоцелевой ударный вертолет Ми-28НЭ

MADE IN RUSSIA
СДЕЛАНО В РОССИИ

№7255

MI-28NE Russian Attack Helicopter

SCALE 1:72
МАСШТАБ 1:72

Российский многоцелевой ударный вертолет Ми-28НЭ

Ми-28Н предназначен для ведения боевых действий ночью или при неблагоприятных погодных условиях. У этой модификации машины лопасти полностью изготовлены из композитных материалов и выдерживают попадание 30-мм снарядов. На вертолете установлено новое электронное оборудование управления боевыми действиями. Для ночных полетов экипаж оснащен приборами ночного видения. Принят на вооружения России как основной ударный вертолет.

Ми-28NE Russian Helicopter

The Mi-28N is designed to conduct tactical combat missions both day and night under any weather conditions. The helicopter's first flight occurred in November of 1986. The Mi-28N employs composite rotor blades capable of withstanding the impact of 30mm anti-aircraft rounds and is equipped with night vision and enhanced weapons control systems.

Mi-28NE

Der Mi-28N wurde in Russland als taktischer Kampfhubschrauber entwickelt, der Tag und Nacht unter allen Wetterbedingungen einsetzbar ist. Der Erstflug fand im November 1986 statt. Die Rotorblätter des Mi-28N aus Verbundmaterial halten den Beschuss mit 30mm Waffen stand. Spezielle Nachtsichtgeräte erhöhen den Kampfwert dieses Helikopters.

Hélicoptère Russe Mi-28NE

Le Mi-28N est conçu pour effectuer des missions tactiques de jour et de nuit et par tous les temps. Il a effectué son premier vol en novembre 1986. Le rotor du Mi-28N comporte des pales en matériaux composites capables de résister à des impacts de munitions de 30mm. Cet appareil est équipé d'un système de vision nocturne et d'un système d'armes sophistiqué.

Elicottero russo Mi-28NE

Il Mi-28N è progettato per svolgere missioni tattiche di combattimento sia di giorno sia di notte, in condizioni ognitempo. Il primo volo di questo elicottero è avvenuto nel Novembre 1986. Il Mi-28N monta pale del rotore in materiali compositi, capaci di resistere all'impatto dei proiettili antiaerei da 30mm, ed è equipaggiato con sistemi di visione notturna e controllo delle armi migliorati.

Mi-28NE Russian Helicopter

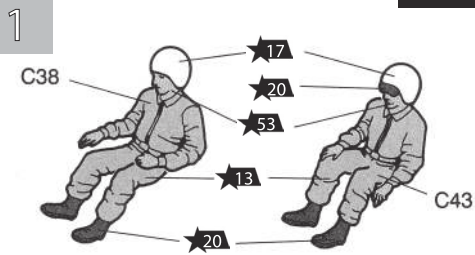
El Mi-28N está diseñado para conducir misiones tácticas de combate tanto diurnas como nocturnas bajo cualquier condición atmosférica. El primer vuelo de este helicóptero fue en Noviembre de 1986. Las aspas del rotor del Mi-28N son capaces de resistir el impacto de los proyectiles antiaéreos de 30mm y está equipado con visión nocturna y sistemas de control de armas evolucionados.

РУКОВОДСТВО ПО СБОРКЕ

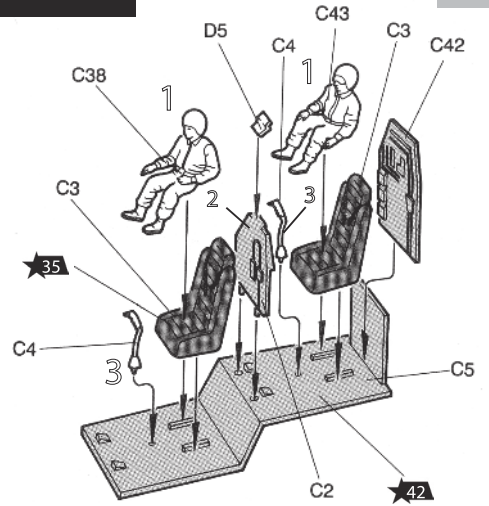
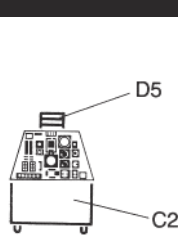
Перед тем как приступить к сборке модели проверьте комплектацию набора и целостность отливок и тщательно изучите инструкцию по сборке. В случае последующей окраски модели рекомендуется обезжирить отливки, например, мыльным раствором. Детали отделяйте от литников ножом или другим режущим инструментом (соблюдая осторожность при работе с острыми предметами). Зачистите облой и места среза, например, при помощи мелкой наждачной бумаги. Сборку модели производите согласно схеме сборки. Для удобства сборки каждая деталь на сборочной схеме обозначена номером, например **A11**. Детали, не указанные в инструкции, при сборке не применяются. При работе с мелкими деталями лучше использовать пинцет. Детали склеивайте клеем, выпускаемым предприятием «ЗВЕЗДА». Используйте минимальное количество клея, чтобы не испортить модель. Не наносите клей на окрашенную поверхность. Склеенные детали оставляйте до полного высыхания. **Модель рекомендуется окрашивать специальными красками для пластиковых моделей, выпускаемыми предприятием «ЗВЕЗДА».** Краски в комплект не входят. Перед покраской модели внимательно изучите инструкцию по окраске. Цвет краски на сборочной схеме обозначен буквой, например **★35**. Схема окраски и номера красок даны на шестой странице инструкции. При работе необходимо иметь кусок мягкой ткани (фланель, хлопок и т.д.) для очистки кисти при переходе с одного цвета краски на другой. Клей с кисточки удаляйте также тканью. Все работы производите в проветриваемом помещении вдали от источников огня.

СБОРКА / ASSEMBLING

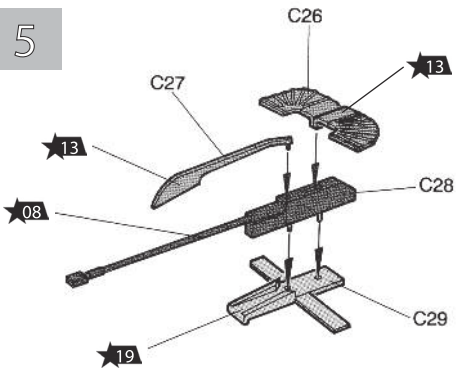
4



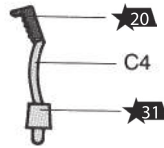
2



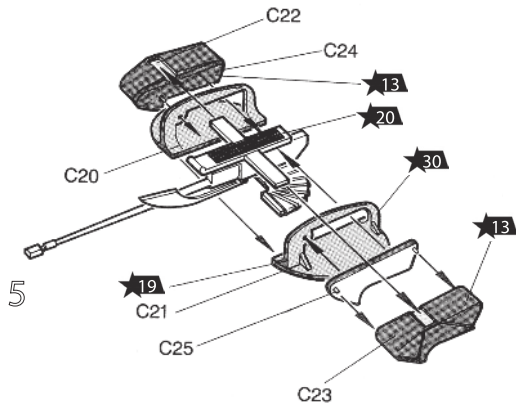
5



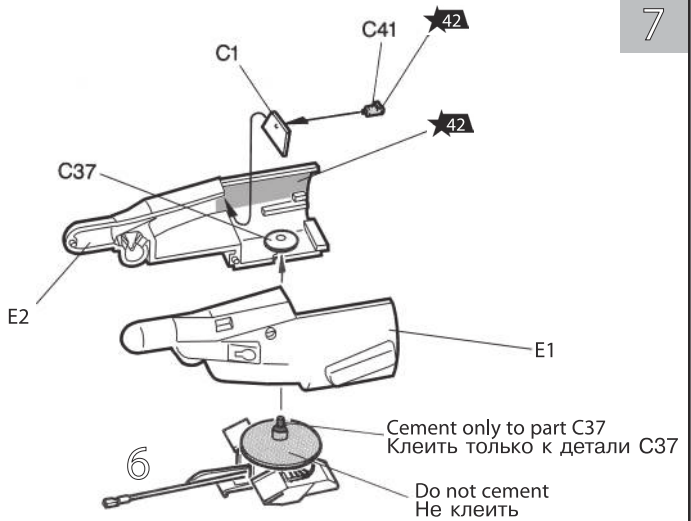
3 x 2



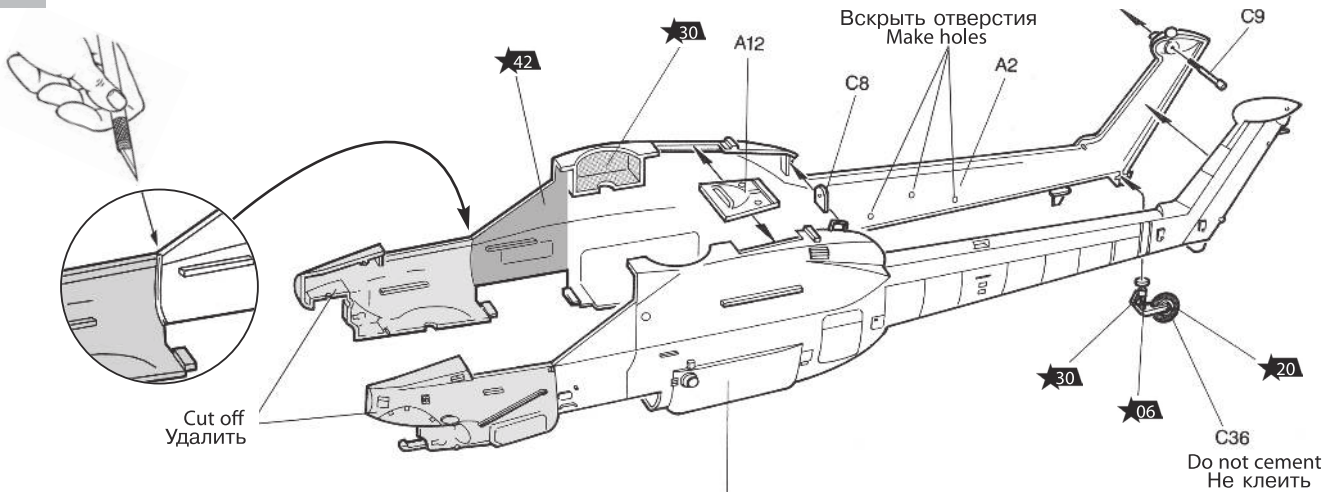
6



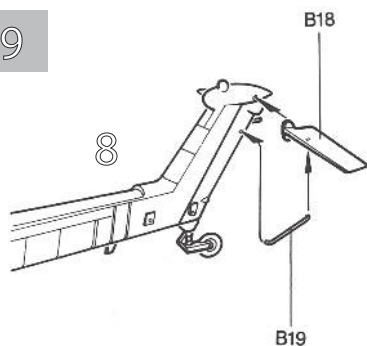
7



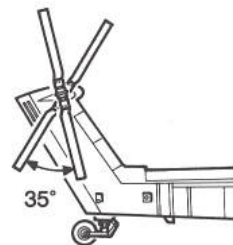
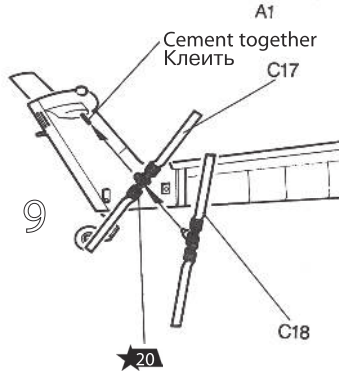
8



9



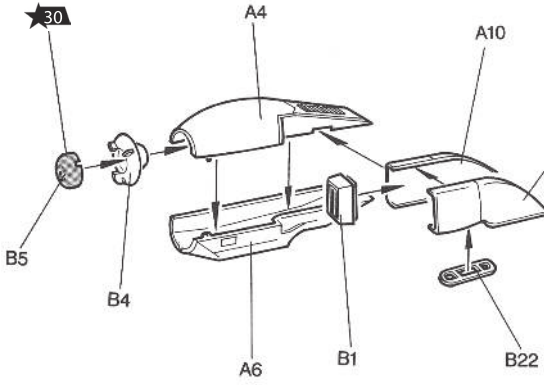
10



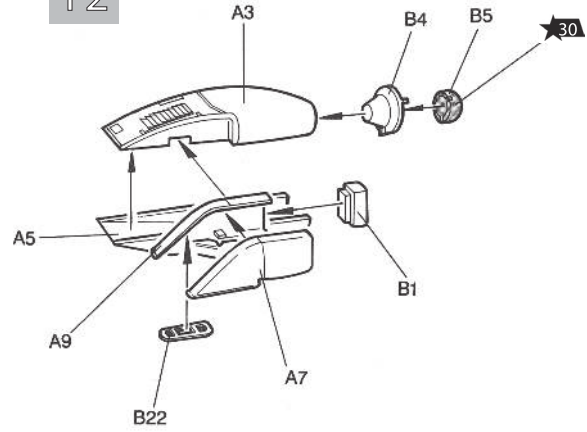
Все модели и цветной каталог предприятия «Звезда» вы можете приобрести по почте, прислав заявку по адресу:
 141730,
 Московская область,
 г. Лобня,
 ул. Промышленная, д.2,
 ООО «ЗВЕЗДА»
www.zvezda.org.ru

2

11



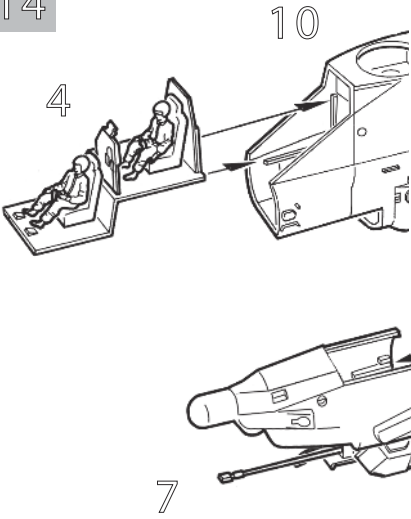
12



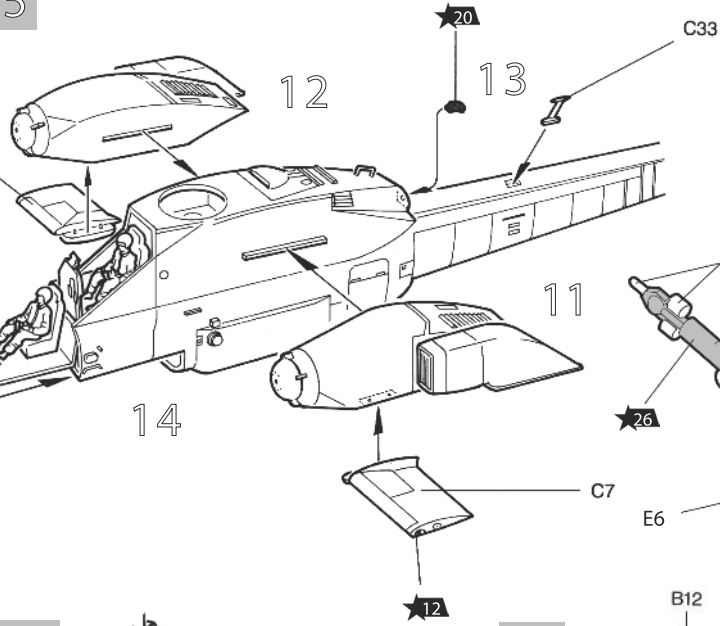
13



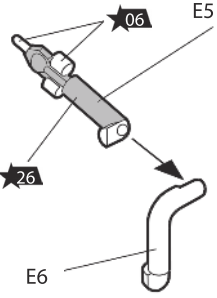
14



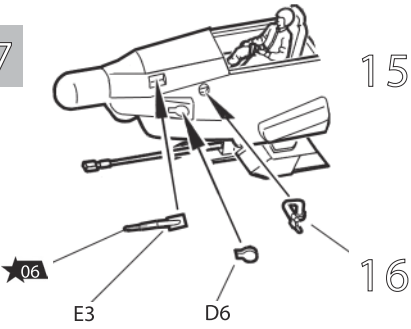
15



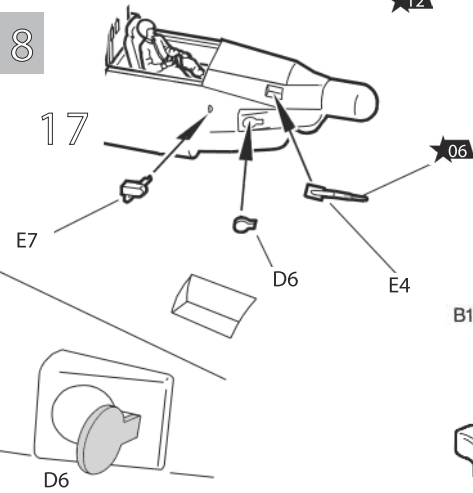
16



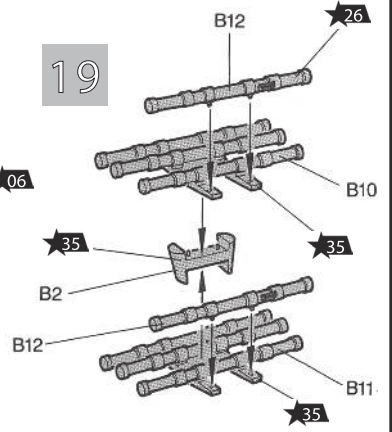
17



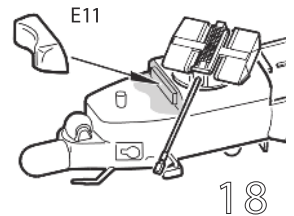
18



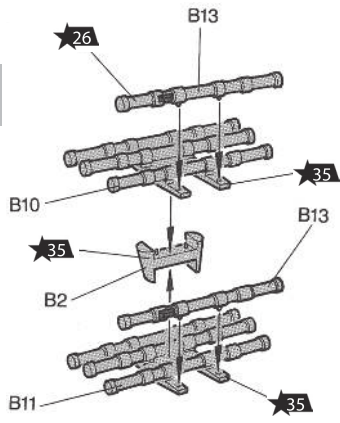
19



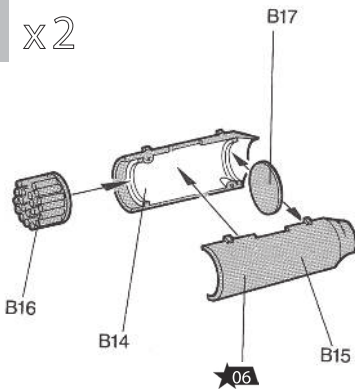
22



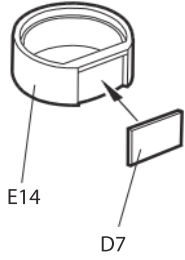
20



21 x2

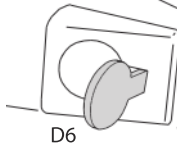


23

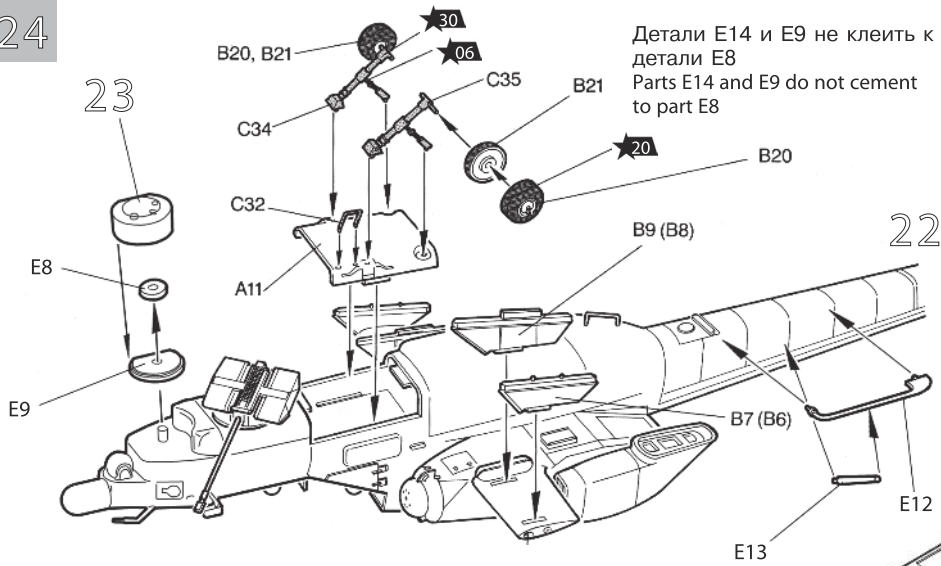


3

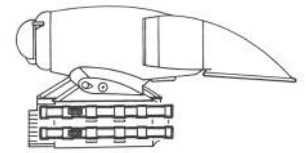
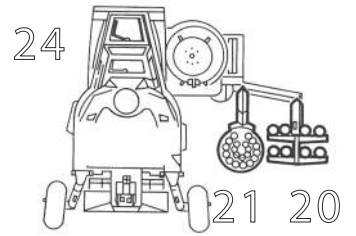
Version
Вариант



24

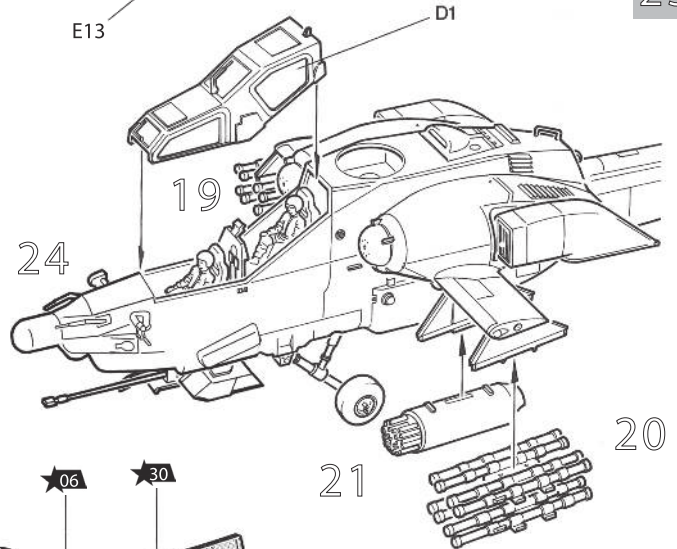
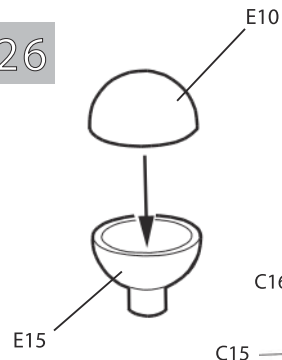


Детали E14 и E9 не клеить к детали E8
 Parts E14 and E9 do not cement to part E8

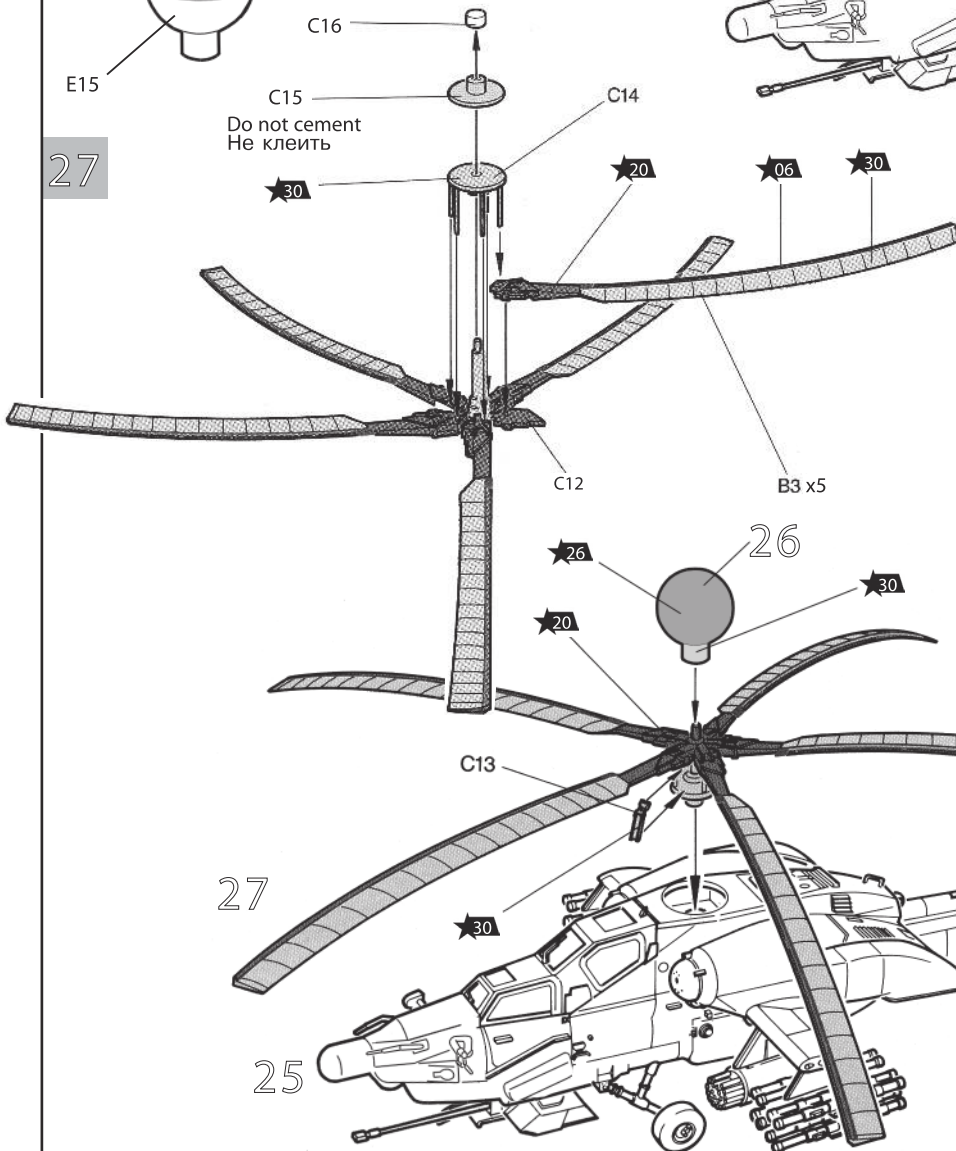


25

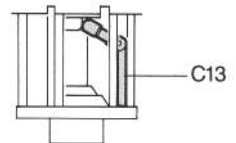
26



27



28



4

ATTENTION - Useful advice! Study the instructions carefully prior to assembly. Remove parts from frame with a sharp knife or a pair of scissors and trim away excess plastic. Do not pull off parts. Assemble the parts in numerical sequence. Use plastic cement ONLY and use cement sparingly to avoid damaging the model. Paint small parts before detaching them from frame. Remove paint where parts are to be cemented.

ATTENZIONE - Consigli utili !

Prima di iniziare il montaggio, studiare attentamente il disegno. Staccare con molta cura i pezzi dalle stampate, usando un taglia-balsa oppure un paio di forbici e togliere con una piccola lima o con carta vetro fine eventuali sbavature. Mai staccare i pezzi con le mani. Montarli seguendo l'ordine della numerazione delle tavole. Eliminare dalla stampata il numero del pezzo appena montato, facendogli sopra una croce.

ACHTUNG-Ein nützlicher Rat!

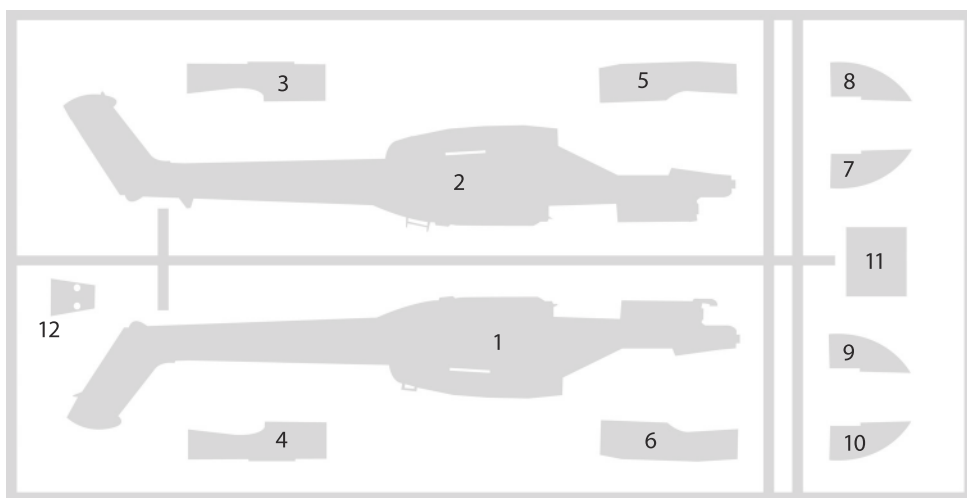
Vor der Montage die Zeichnung aufmerksam studieren. Die einzelnen Montageteile mit einem Messer oder einer Schere vom Spritzling sorgfältig entfernen. Eventuelle Grate werden mit einer Klinge oder feinem Schmirgelpapier beseitigt. Keinesfalls die Montageteile mit den Händen entfernen. Bei der Montage der Tafelnummerierung folgen. Die Nummer der schon montierten Teile auf dem Spritzling ankreuzen. Bitte nur Plastikklebstoff verwenden.

ATENCION - Consejos útiles!

Estudiar las instrucciones cuidadosamente antes de comenzar el montaje. Separar las piezas de las bandejas con un cuchillo afilado o un par de tijeras, y retirar el exceso de plástico o rebaba. No arrancar las piezas. Montar las piezas en orden numérico. Utilizar SOLAMENTE pegamento para plástico y en poca cantidad para evitar que se dane el modelo. Pintar las piezas pequeñas antes de separarlas de la bandeja. Retirar la pintura de los lugares por donde se deban pegar las piezas.

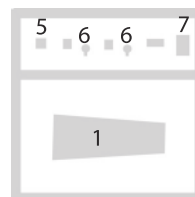
ATTENTION - Conseils utiles !

Avant de commencer le montage, étudier attentivement le dessin. Détacher avec beaucoup de soin les morceaux des moules en usant un massicot ou bien un pair de ciseaux et couper avec une petite lame ou avec de papier de verre fin ébarbages éventuels. Jamais détacher les morceaux avec les mains. Monter les en suivant l'ordre de la numération des tables. Eliminer de la moule le numéro de la pièce qui vient d'être montée, en le bifant avec une croix. Employer seulement de la colle pour polystyrol.

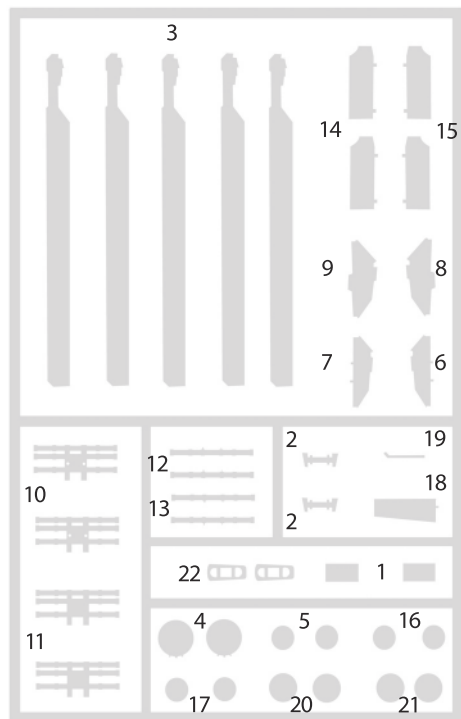


A

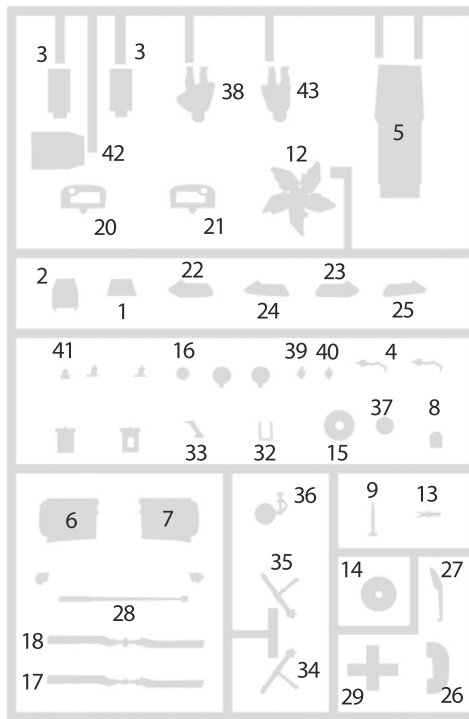
D



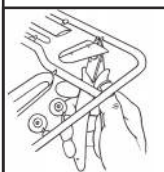
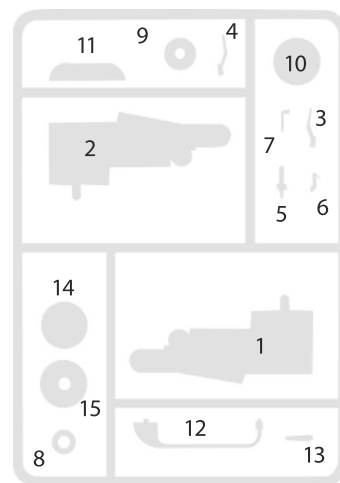
B



C



E



кат. №1101
Кусачки бокорезы



кат. №1103
Нож цанговый



кат. №1105
Пинцет прямой

ОКРАСКА И МАРКИРОВКА PAINTING AND MARKING

ИСПОЛЬЗОВАНИЕ СДВИЖНЫХ КАРТИНОК (ДЕКАЛЕЙ)

Вырежьте ножницами нужную часть декали, обозначенную соответствующим номером, например 3. Положите в воду на 1/2 минуты, наложите на необходимую часть модели и сдвиньте легким нажимом пальца. Переведенный рисунок расправьте, лишнюю влагу промокните.

DIRECTIONS for applying the decals. Cut the required decals out of the sheet; dip them into a glass of clean water for about 1/2 minute; position the decals on the kit, letting them slide from the paper. For a better adhesion, press them by means of a clean rag.

ISTRUZIONI per l'applicazione delle decalcomanie. Ritagliare le decalcomanie occorrenti dal foglio, immergerle in un bicchiere d'acqua pulita per circa 1/2 minuto, metterle in posizione sul modello e farle scivolare dalla carta: per una migliore aderenza comprimerle con una pezzuola pulita.

ANWEISUNGEN für Abziehbilder-Anbringung: Die benötigten Abziehbilder vom Blatt abschneiden, in ein Glas reines Wasser für etwa 1/2 Minute eintauchen, auf das Modell legen und dann vom Papierbogen abnehmen. Um eine bessere Haftung zu erzielen, die Abziehbilder mit einem reinen Tuch andrücken.

INSTRUCTION pour l'application des décalcomanies. Couper les décalcomanies choisies et les plonger environ trente secondes dans un peu d'eau propre. Les placer sur le modèle en les faisant glisser de leur feuille et presser avec un morceau de chiffon pour éliminer les bulles d'air. ISTRUCCIONES Para la aplicación de las calcomanías: cortar las requeridas, sumergirlas en un recipiente de agua limpia durante 1/2 minuto, colocar las calcomanías sobre el modelo, haciéndolas deslizar sobre el papel. Para una mejor adherencia, presionarlas con un trapo limpio.

После нанесения декалей мы рекомендуем использовать глянцевый лак Мастер акрил (МАКР-62). Это дополнительно защитит вашу модель от внешних воздействий, а также придаст необходимый глянец. Лак выпускается предприятием «Звезда» и продается отдельно.

КРАСКИ, ВХОДЯЩИЕ В ПОДАРОЧНЫЙ НАБОР

- ★26 Земляной
- ★35 Зеленый
- ★19 Светло-зеленый
- ★13 Светло-голубой

ЗВЕЗДА	TAMIYA
★06 АЛЮМИНИЙ	XF16 FLAT ALUMINUM
★17 БЕЛЫЙ	XF2 WHITE
★20 ЧЕРНЫЙ	XF1 BLACK
★12 КРАСНЫЙ	XF7 RED
★33 ОРАНЖЕВЫЙ	X26 ORANGE
★53 ТЕЛЕСНЫЙ	XF15 FLESH
★31 СЕРЫЙ	XF53 NEUTRAL GREY
★26 ЗЕМЛЯНОЙ	XF52 EARTH
★30 СВЕТЛО-СЕРЫЙ	XF80 ROYAL LIGHT GRAY
★35 ЗЕЛЕНый	XF81 DARK GREEN
★19 СВЕТЛО-ЗЕЛЕНый	XF71 COCKPIT GREEN
★13 СВЕТЛО-ГОЛУБОЙ	X14 SKY BLUE
★42 ШАРОВЫЙ	XF24 DARK GREY
★08 ВОРОНЕНАЯ СТАЛЬ	X10 GUN METAL METALLIC

