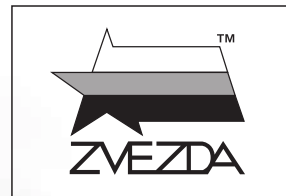


T-VI «ТИГР»

НЕМЕЦКИЙ ТЯЖЕЛЫЙ ТАНК



№3646



TIGER I Ausf. E GERMAN HEAVY TANK (EARLY PRODUCTION)

СДЕЛАНО В РОССИИ / MADE IN RUSSIA

МАСШТАБ 1:35
SCALE

Благодарим за консультации при проектировании модели Александра Чибисова.

We thank Alexander Chibisov for consultation and help in designing of the model kit.

www.tigerscorner.ru

Тяжелый танк Pz.VI "Тигр" был разработан в 1942 году фирмой "Хеншель" и до сего дня остается символом немецкой танковой мощи, хотя выпустить этих танков успели не так уж много – всего 1354 штуки. На момент создания эта машина была сильнейшей по вооружению и бронированию среди всех танков мира: лобовая броня толщиной 100 мм; 88–мм пушка, переделанная из знаменитого германского зенитного орудия; плюс отличный прицел, позволявший вести точный огонь на дальних дистанциях, давали возможность танкистам "Тигра" уничтожать технику союзников по антигитлеровской коалиции целыми колоннами даже в конце войны.

The heavy tank Pz. VI Tiger was designed in 1942 by Henschel Company and up to it date remains a symbol of German tank power even with just 1354 vehicles produced. As of the date of designing it was the most powerful vehicle by its weapons and armor among all tanks in the world: its frontal armor was 100mm thick; the 88mm gun rebuilt from the famous German anti-aircraft gun Flak 36 plus a precision sight offering accurate firing over long distances allowed Tiger units to destroy complete columns of Allied armor up to the end of the war.

Прежде, чем приступать к сборке модели, внимательно ознакомьтесь с инструкцией.

ВНИМАНИЕ!

Сборку и окраску модели следует проводить в хорошо проветриваемом помещении вдали от источников огня.

Сборку модели производите согласно схеме. Для удобства каждая деталь на сборочной схеме обозначена номером, соответствующим номеру на литниковой рамке.

Детали следует отделять от литников ножом или другим режущим инструментом (соблюдая осторожность при работе с острыми предметами). Места среза деталей зачистите ножом или наждачной бумагой.

Модель рекомендуется окрашивать специальными красками для пластиковых

моделей, выпускаемыми предприятием «ЗВЕЗДА».

Приступая к сборке модели, заранее ознакомьтесь со схемой окраски.

Перед окраской модель рекомендуется обезжирить, например, мыльным раствором и тщательно просушить.

Краски и клей в комплект не входят.

Для сборки модели рекомендуется использовать клей, выпускаемый предприятием «ЗВЕЗДА».

Используйте минимальное количество клея. Избегайте его попадания на окрашенные поверхности модели.

ВНИМАНИЕ!

ATTENTION - Useful advice!

Study the instructions carefully prior to assembly. Remove parts from frame with a sharp knife or a pair of scissors and trim away excess plastic. Do not pull off parts. Assemble the parts in numerical sequence. Use plastic cement ONLY and use cement sparingly to avoid damaging the model. Paint small parts before detaching them from frame. Remove paint where parts are to be cemented.

ACHTUNG - Ein nützlicher Rat!

Vor der Montage die Zeichnung aufmerksam studieren. Die einzelnen Montageteile mit einem Messer oder einer Schere vom Spritzling sorgfältig entfernen. Eventuelle Grate werden mit einer Klinge oder feinem Schmirgelpapier beseitigt. Keinesfalls die Montageteile mit den Händen entfernen. Bei der Montage der Tafelnumerierung folgen. Die Nummer der schon montierten Teile auf dem Spritzling ankreuzen. Bitte nur Plastikklebstoff verwenden.

ATTENZIONE - Consigli utili!

Prima di iniziare il montaggio, studiare attentamente il disegno. Staccare con molta cura i pezzi dalle stampate, usando un tagliabalsa oppure un paio di forbici e togliere con una piccola lima o con carta vetro fine eventuali sbavature. Mai staccare i pezzi con le mani. Montarli seguendo l'ordine della numerazione delle tavole. Eliminare dalla stampata il numero del pezzo appena montato, facendolo sopra una croce.

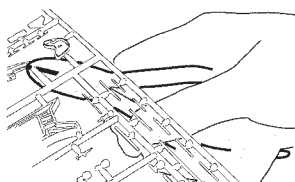
ATENCION - Consejos útiles!

Estudiar las instrucciones cuidadosamente antes de comenzar el montaje. Separar las piezas de las bandejas con un cuchillo afilado o un par de tijeras, y retirar el exceso de plástico o rebaba. No arrancar las piezas. Montar las piezas en orden numérico. Utilizar SOLAMENTE pegamento para plástico y en poca cantidad para evitar que se dane el modelo. Pintar las piezas pequeñas antes de separarlas de la bandeja. Retirar la pintura de los lugares por donde se deban pegar las piezas.

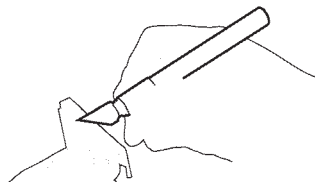
ATTENTION - Conseils utiles!

Avant de commencer le montage, étudier attentivement le dessin. Détacher avec beaucoup de soin les morceaux des moules en usant un massicot ou bien un pair de ciseaux et couper avec une petite lame ou avec de papier de verre fin ébarbages éventuels. Jamais détacher les morceaux avec les mains. Monter les en suivant l'ordre de la numération des tables. Eliminer de la moule le numéro de la pièce qui vient d'être montée, en le bifant avec une croix. Employer seulement de la colle pour polystyrol.

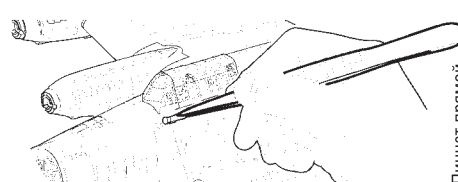
ЭТИ ИНСТРУМЕНТЫ ПОНАДОБЯТСЯ ВАМ ПРИ СБОРКЕ МОДЕЛИ:



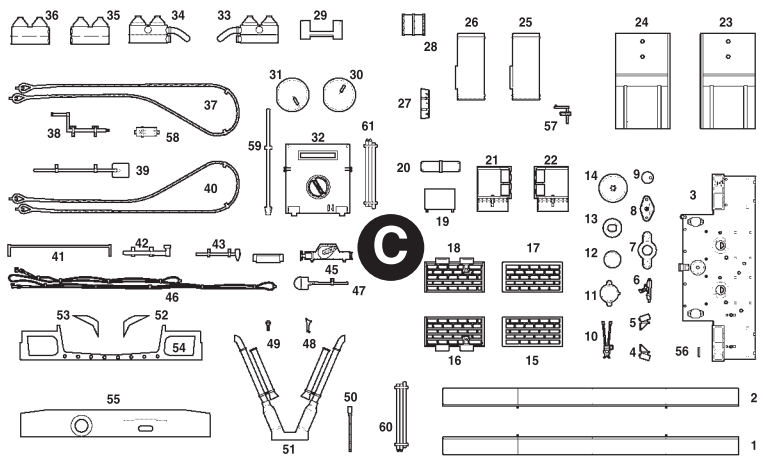
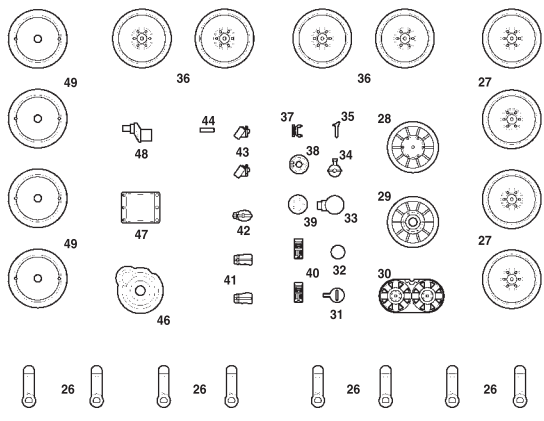
Кусачки бокорезы
кат. №1101



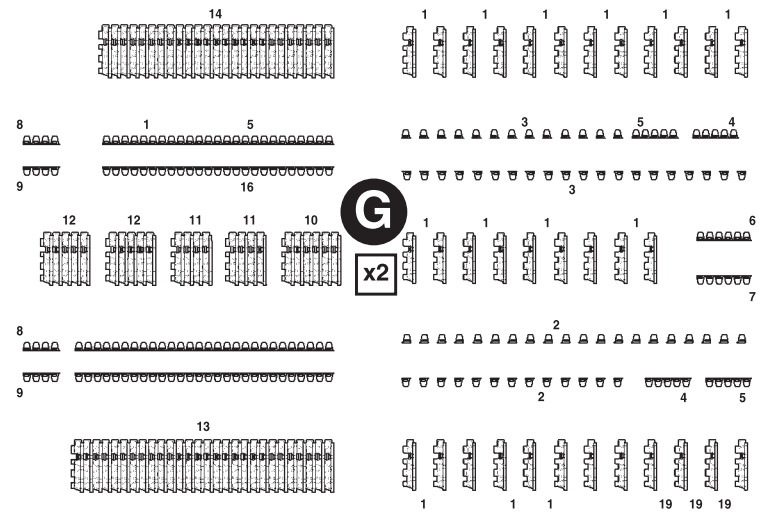
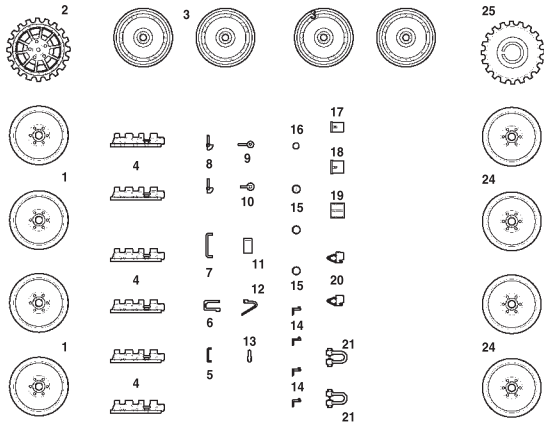
Нож кантовый
кат. №1103



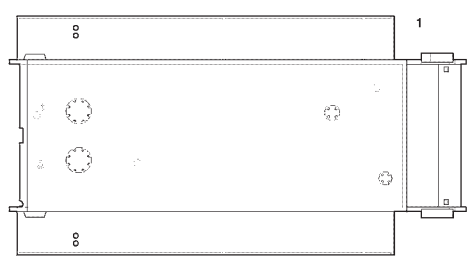
Пинцет прямой
кат. №1105



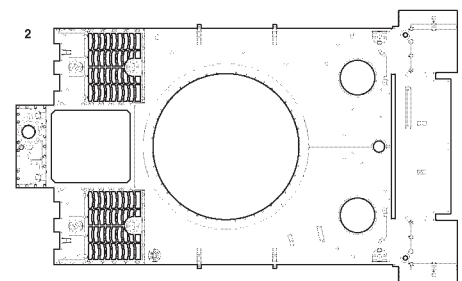
E x2



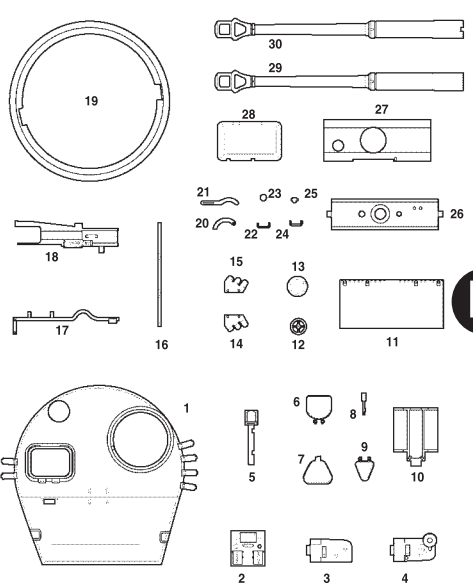
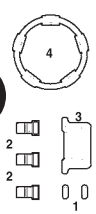
G x2



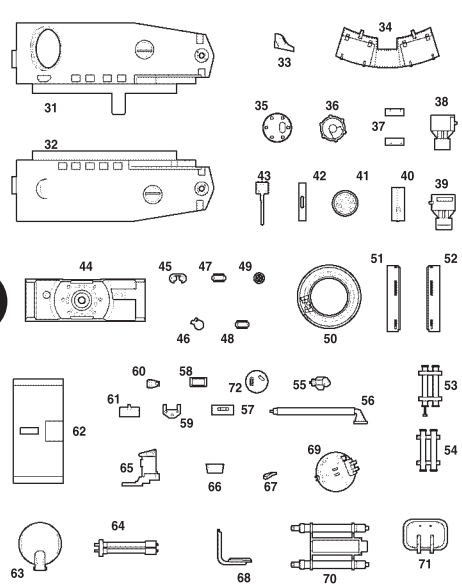
A



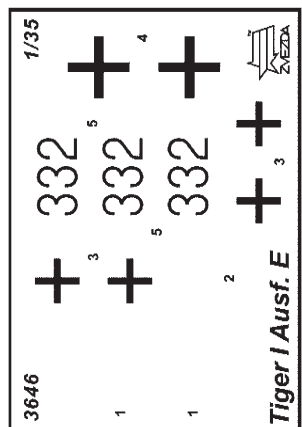
F

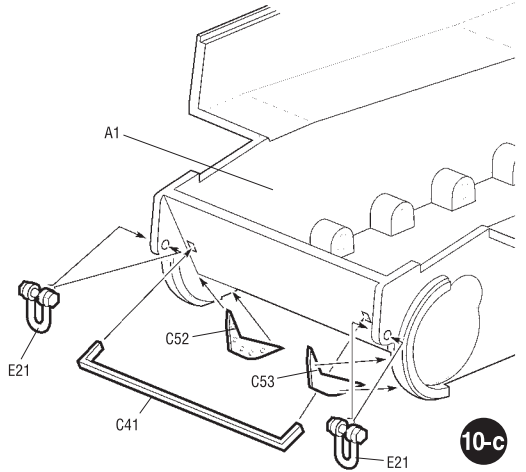
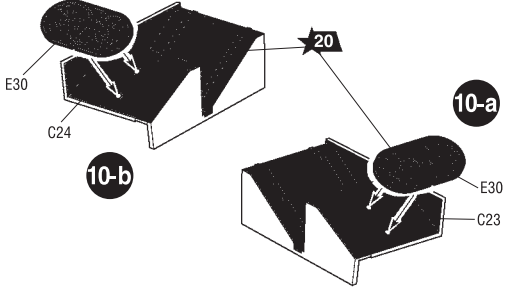
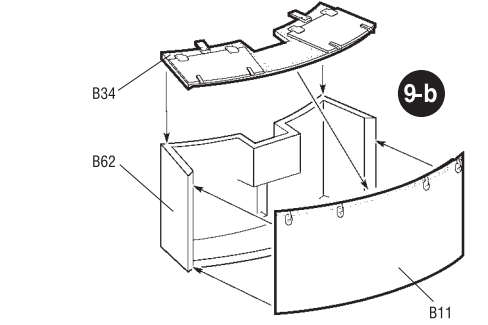
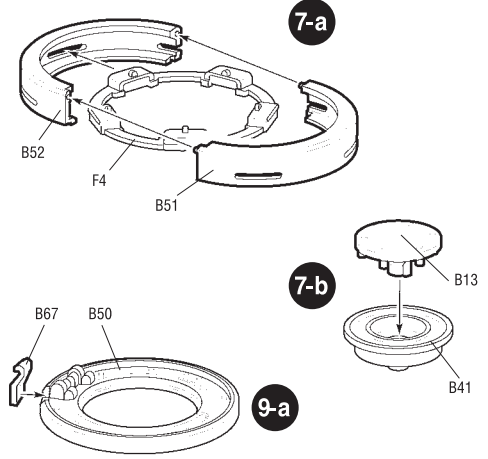
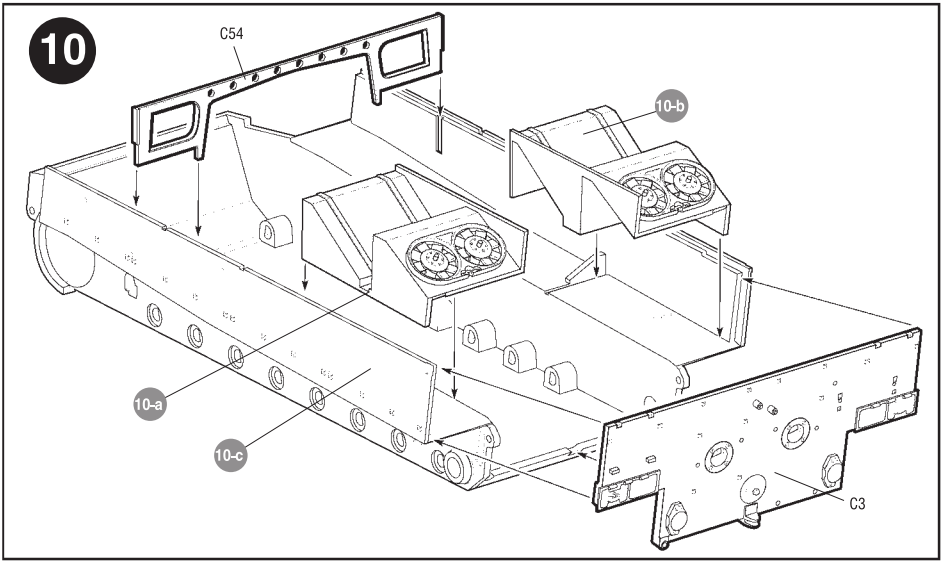
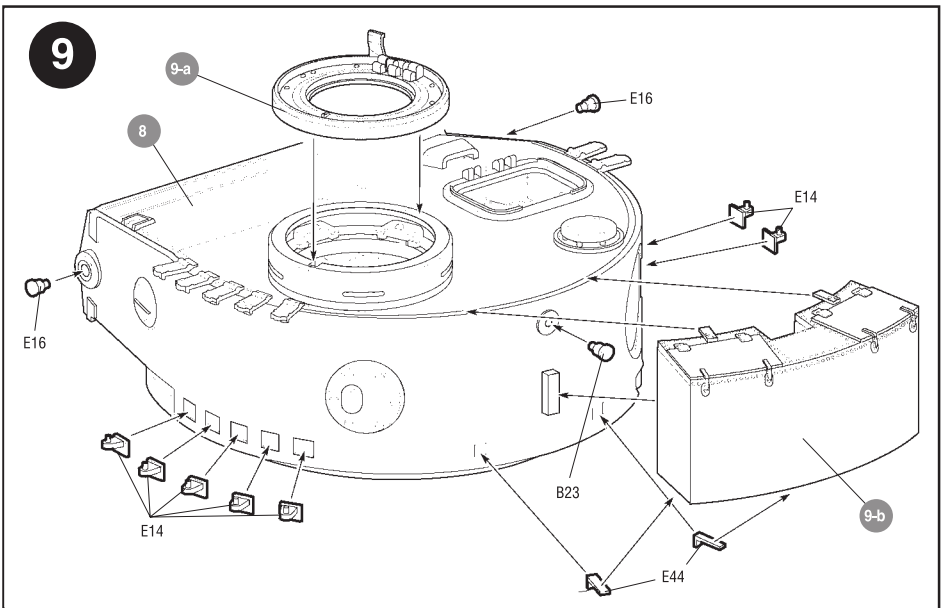
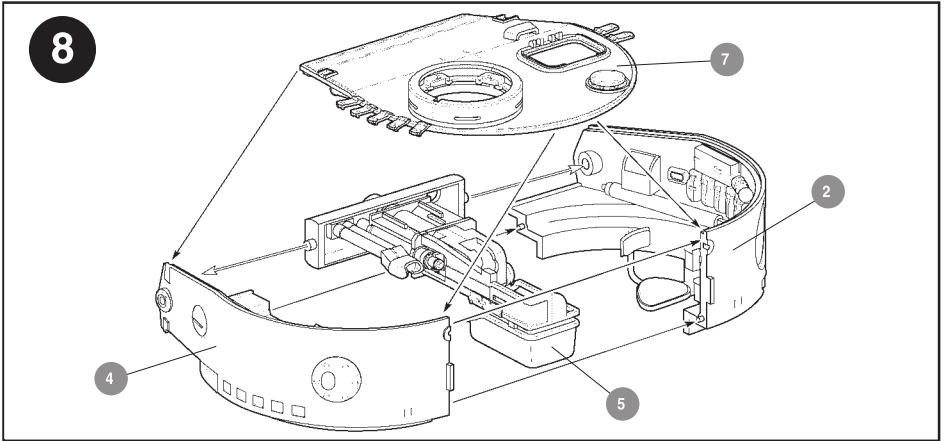
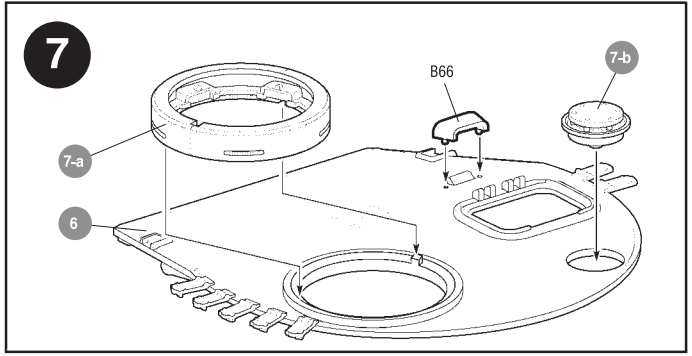
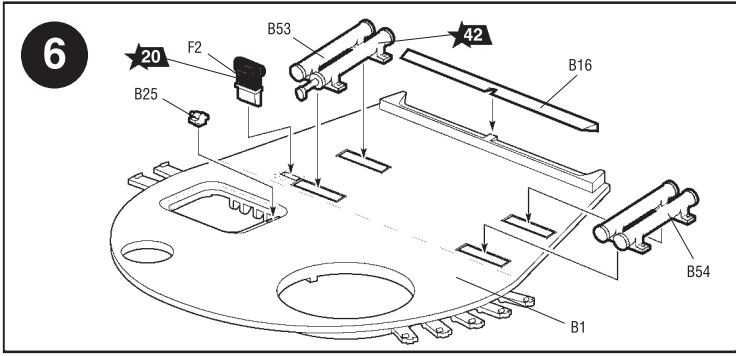


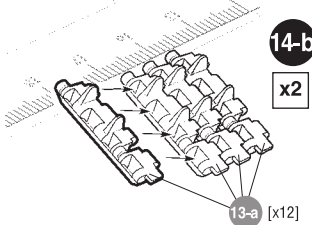
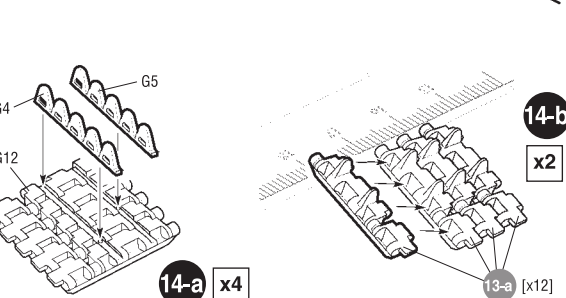
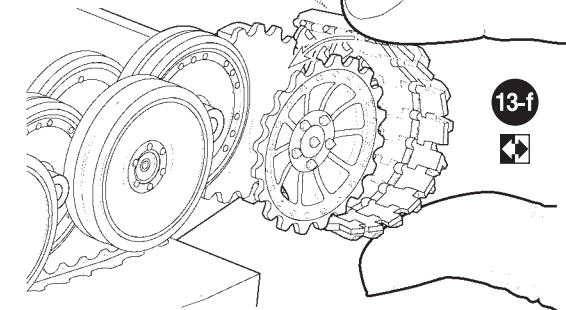
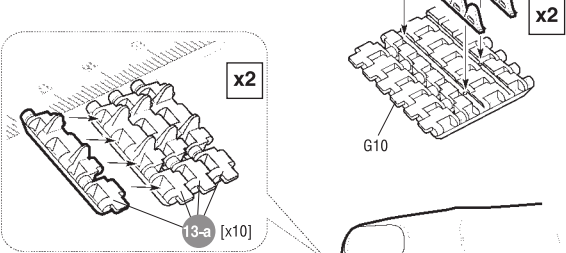
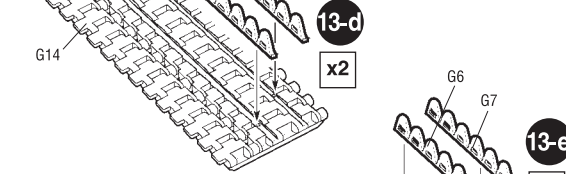
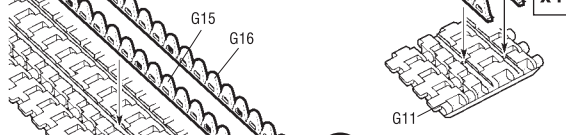
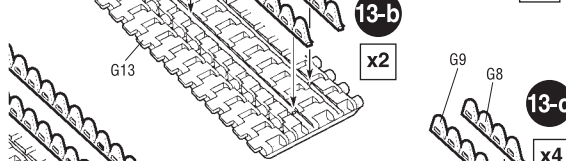
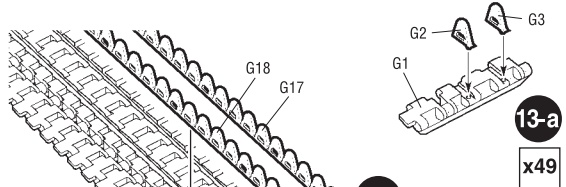
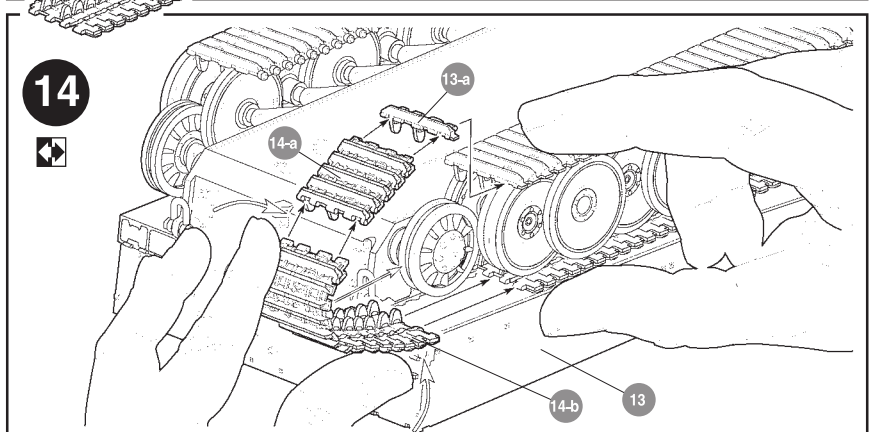
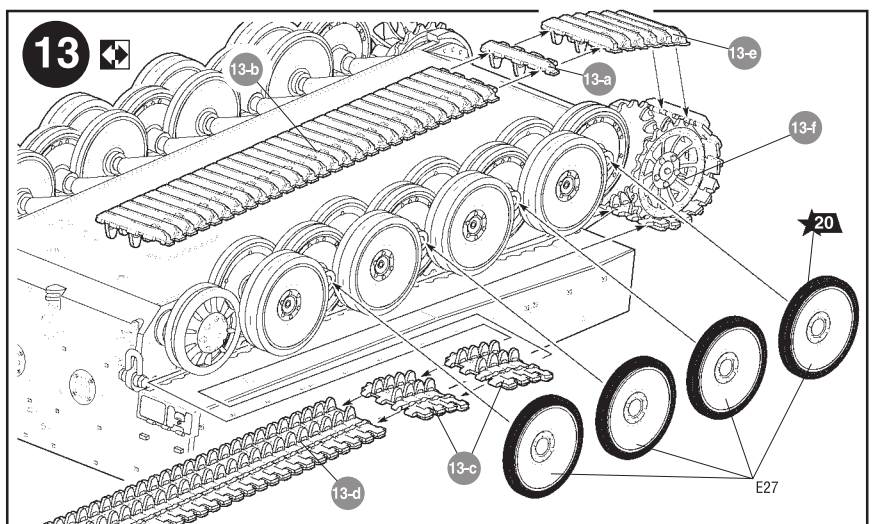
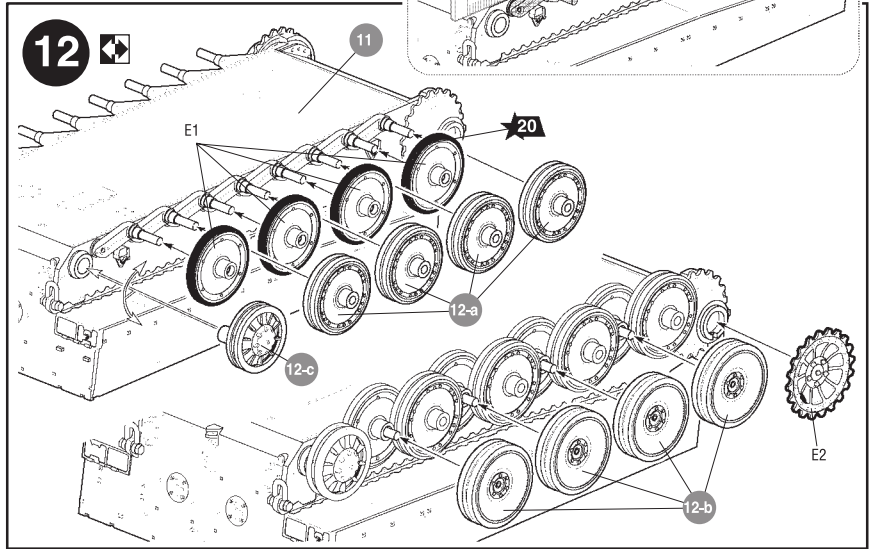
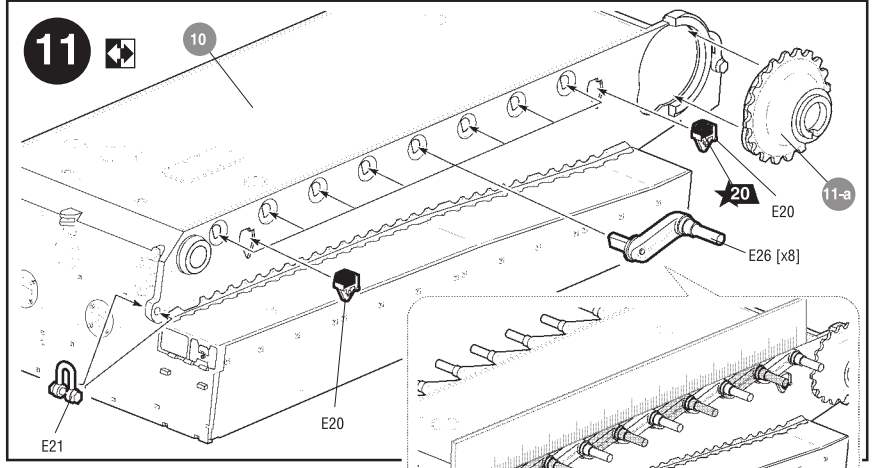
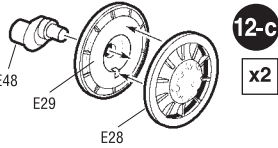
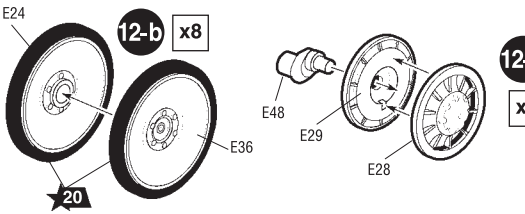
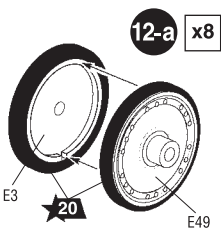
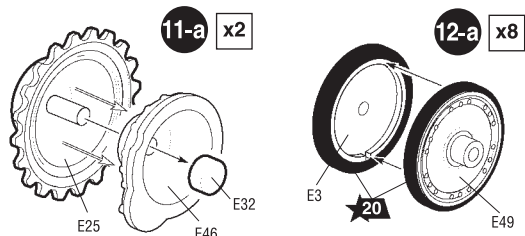
B

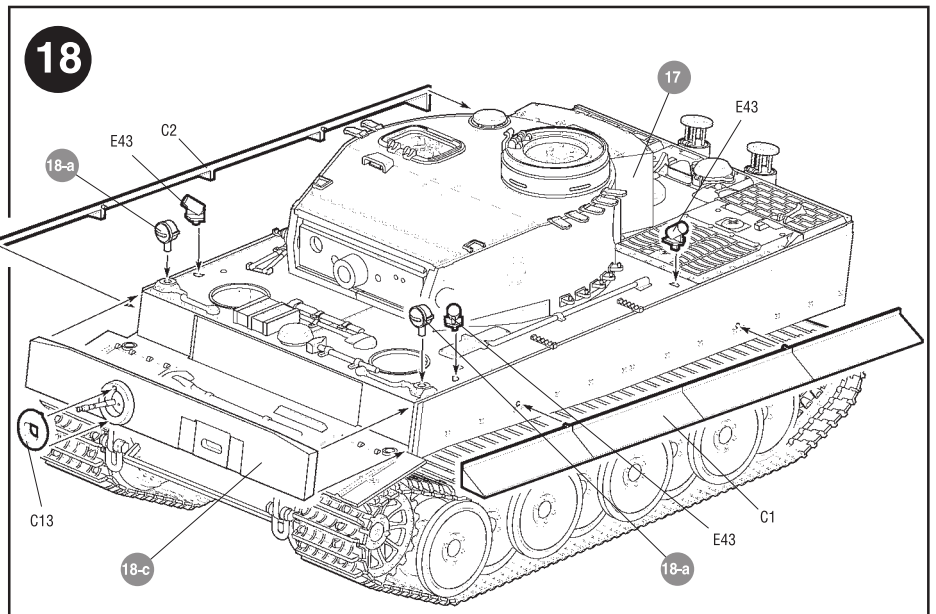
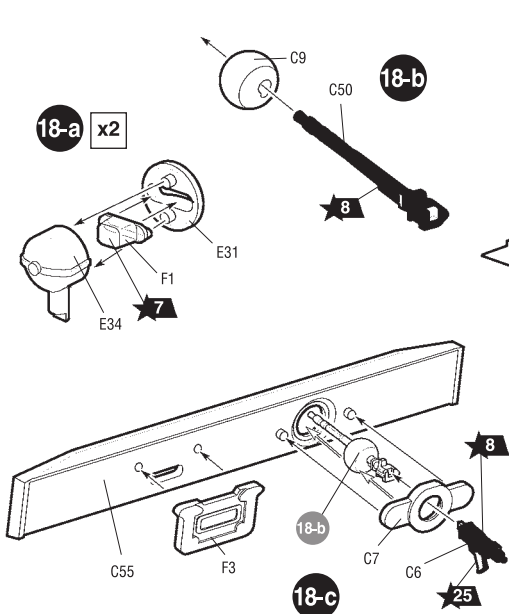
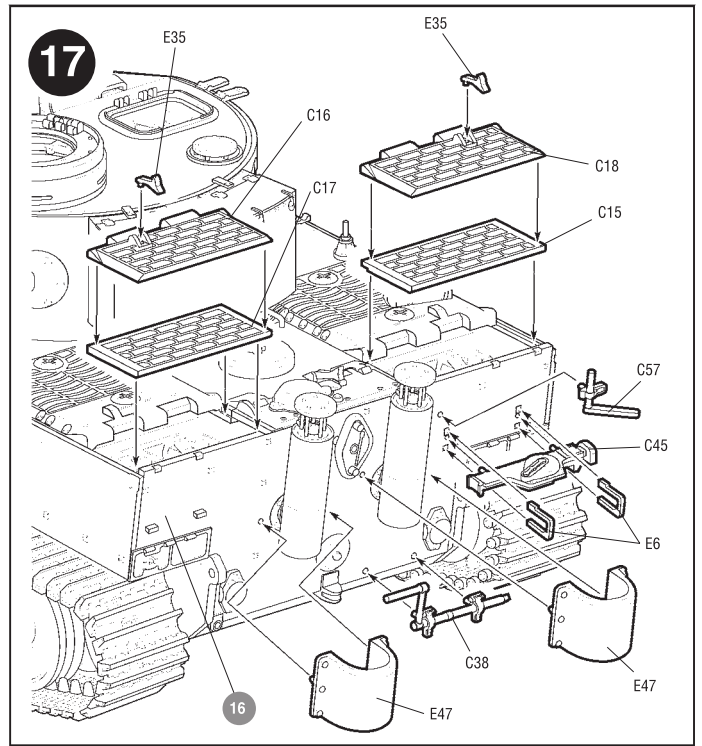
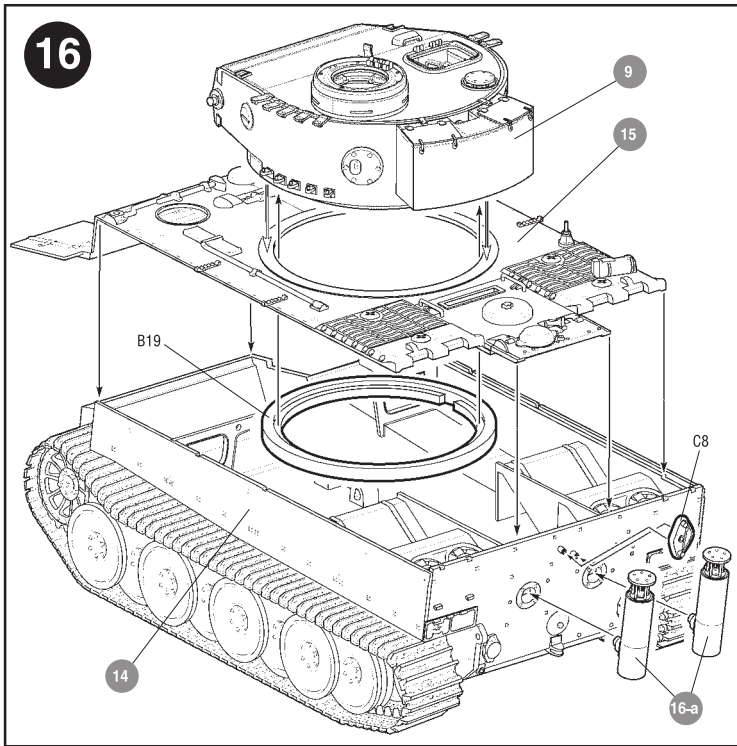
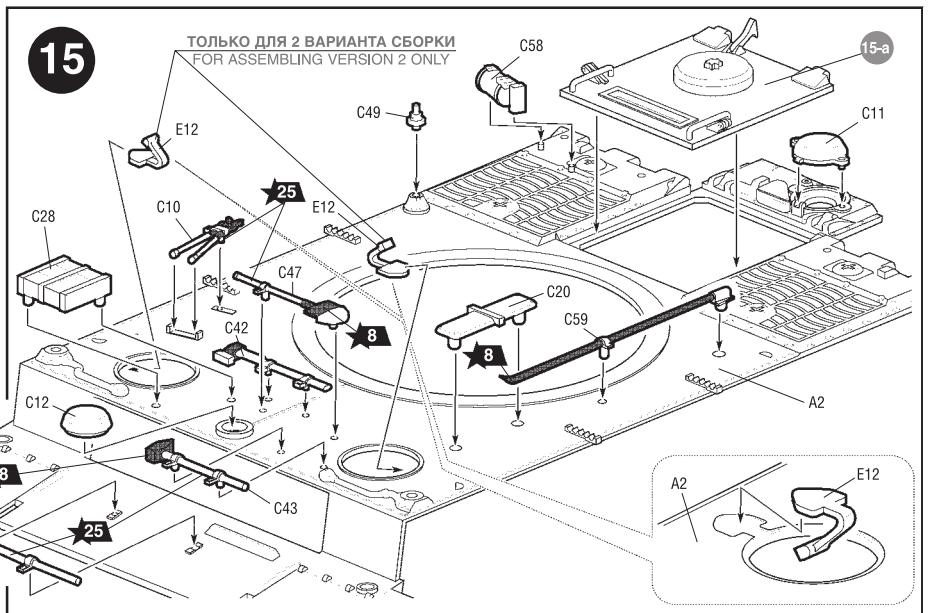
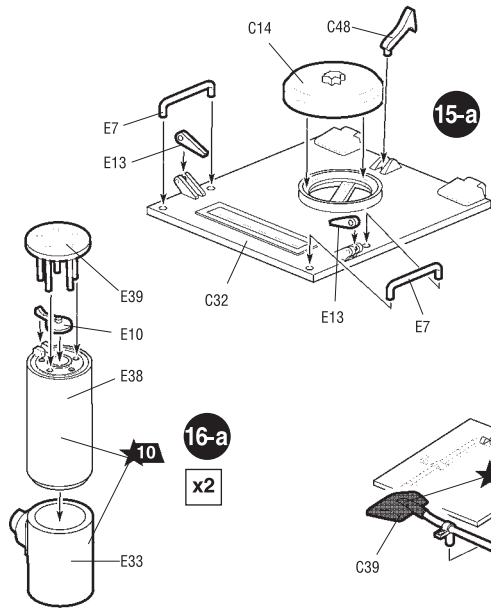


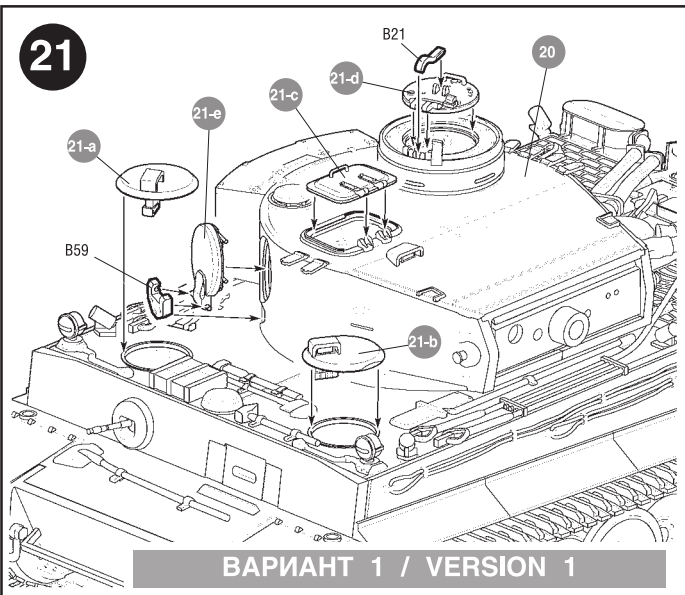
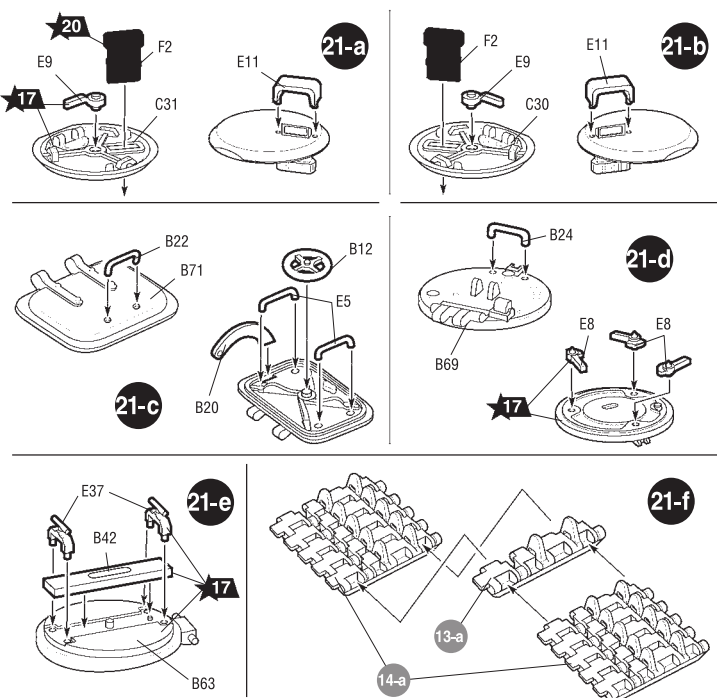
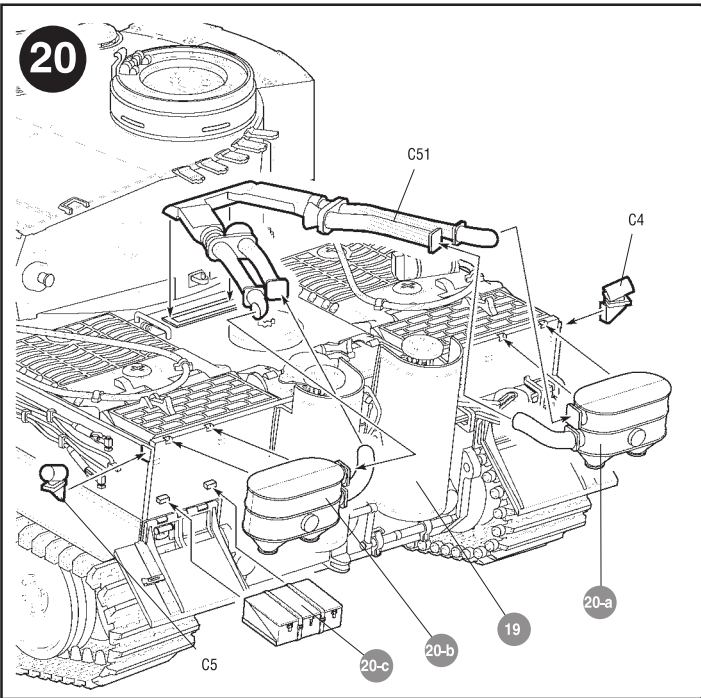
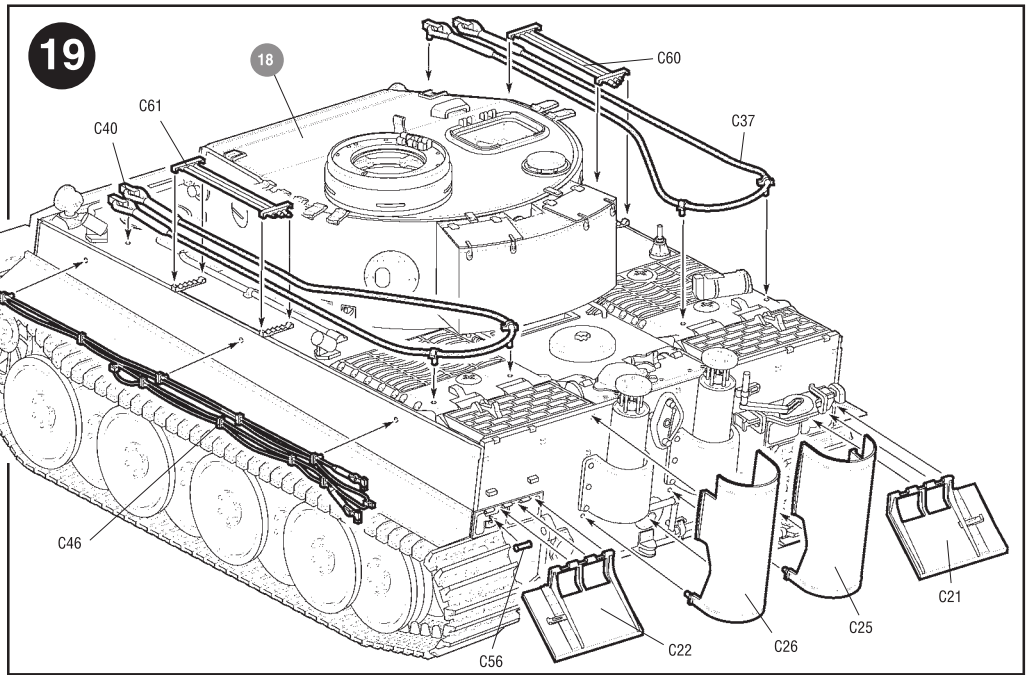
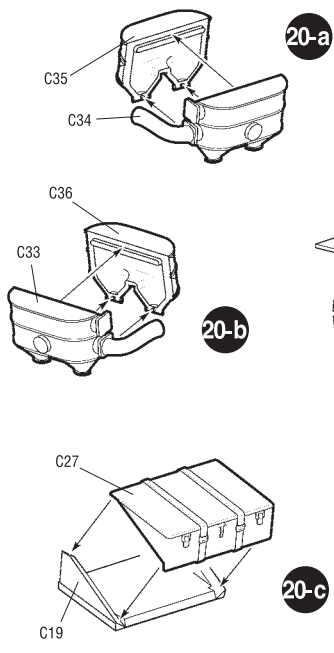
ДЕКАЛЬ
DECAL



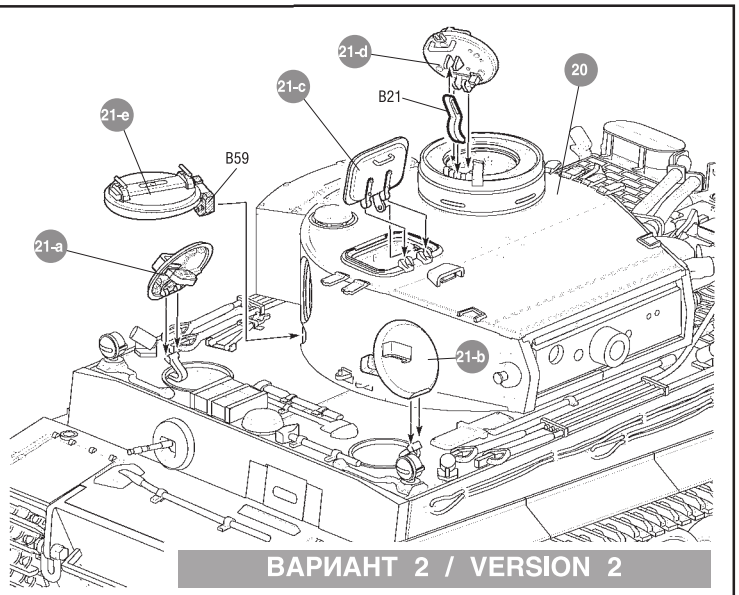




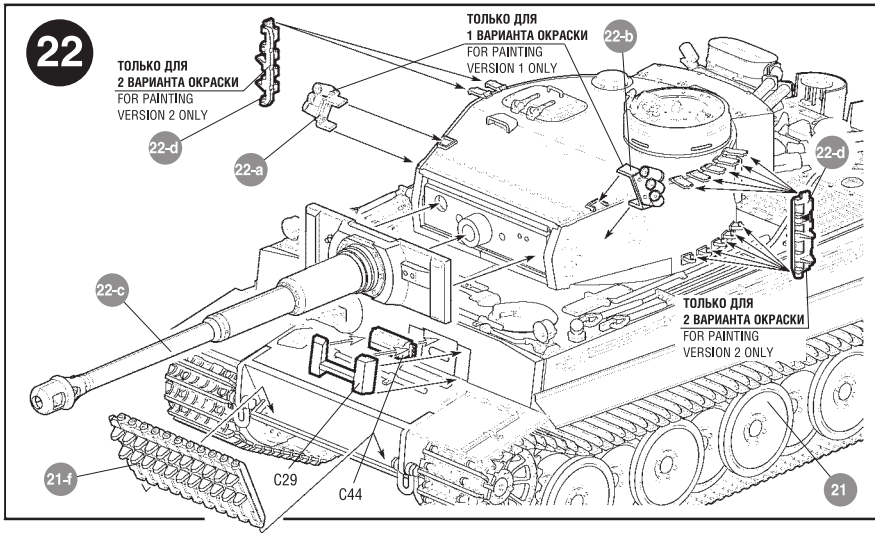
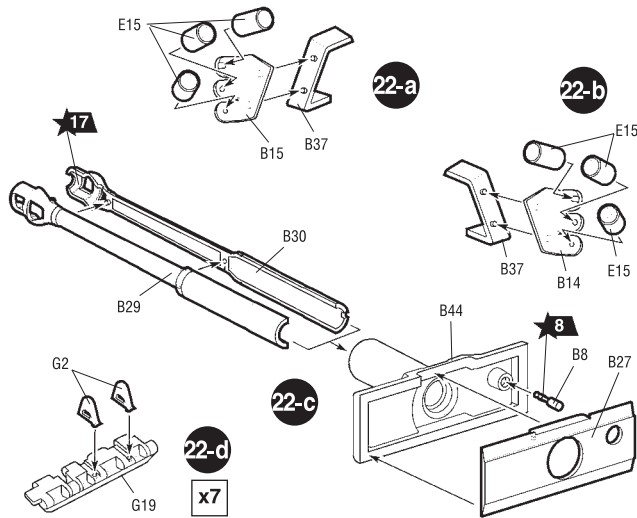




ВАРИАНТ 1 / VERSION 1



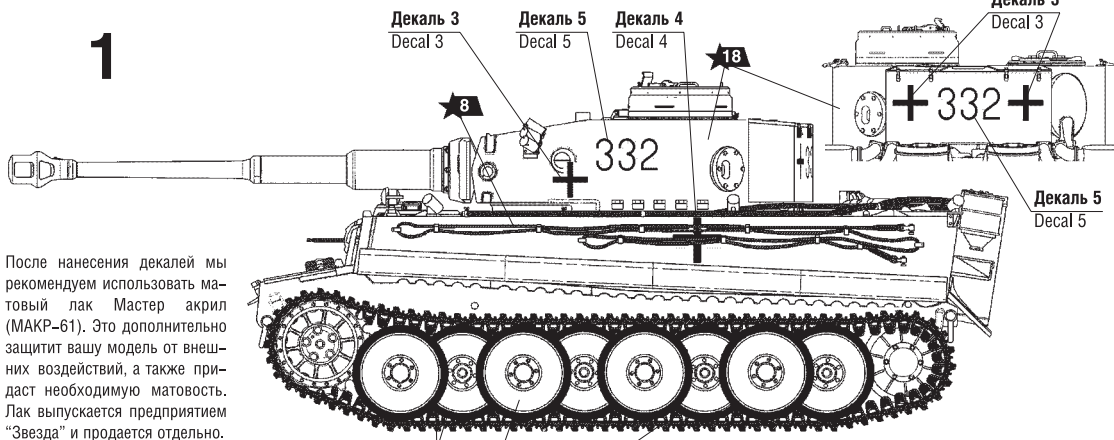
ВАРИАНТ 2 / VERSION 2



ОКРАСКА МОДЕЛИ

THE MODEL PAINTING

ЗВЕЗДА	Humbrol
★17	сталь 27003 polished steel
★8	вороненая сталь 53 gunmetal
★10	ржавчина 113 rust
★14	темно-серый 67 tank grey
★17	белый 34 white
★18	желто-оливков. 93 desert yellow
★20	черный 33 black
★25	древесный 110 natural wood
★27	кожа 62 leather
★42	шаровый 79 blue grey
★48	красно-коричнев. 160 german cam red



После нанесения декалей мы рекомендуем использовать матовый лак Мастер акрил (МАКР-61). Это дополнительно защитит вашу модель от внешних воздействий, а также придаст необходимую матовость. Лак выпускается предприятием "Звезда" и продается отдельно.

**ИСПОЛЬЗУЕМЫЕ ЦВЕТА
THE COLORS USED**

ИСПОЛЬЗОВАНИЕ СДВИЖНЫХ КАРТИНОК (ДЕКАЛЕЙ)

-
- ~30 секунд.
~30 sec.
-
- Промокнуть салфеткой.
To dry up with cloth.

DIRECTIONS FOR APPLYING THE DECALS

2

★18
★48
★8
★25
★8

Любые модели и красочный каталог предприятия «ЗВЕЗДА», вы можете приобрести по почте, прислав заявку по адресу:
141730, Московская обл., г. Лобня, ул. Промышленная, д.2, ООО «ЗВЕЗДА»
www.zvezda.org.ru

СОХРАНИТЕ ЭТОТ КУПОН
 ДЛЯ ВОЗМОЖНЫХ ОБРАЩЕНИЙ