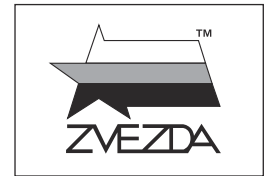


СОВЕТСКИЙ ИСТРЕБИТЕЛЬ ЛА-5



№4803

МАСШТАБ 1:48
SCALE 1:48



SOVIET FIGHTER Lavochkin LA-5

СДЕЛАНО В РОССИИ
MADE IN RUSSIA

СОВЕТСКИЙ ИСТРЕБИТЕЛЬ ЛА-5

Самолет Ла-5 оказался очень удачным и помог многим советским летчикам стать асами: на Ла-5 в 63-м гвардейском полку воювал и одержал свою первую победу вернувшийся в строй после ампутации обеих ног Алексей Маресьев; на Ла-5 6 июля 1943 г. над Курской дугой летчик 88-го ГИАП А.К.Горовец в одном бою сбил сразу 9 немецких пикировщиков Ju-87.

LA-5 SOVIET FIGHTER

The LaGG-3 Soviet Fighter used in the early stages of WWII had a unsatisfactory flight performance due to its inline watercooled engine. In the Summer of 1942 a new variant with a powerful M-82 aircooled radial motor went into serial production. This change resulted in a different profile and outstanding flight characteristics. It was named La-5 and the first version of the very famous Lavochkin fighters was born.

SOWJETISCHER JAGER LA-5

Der sowjetische LaGG-3 Jäger, der in den ersten Jahren des 2. Weltkrieges eingesetzt wurde, hatte unbefriedigende Flugeigenschaften aufgrund des schwachen wassergekühlten Reihenmotors. Im Sommer 1942 startete die Produktion eines neuen Typs mit dem starken luftgekühlten M-82 Sternmotor. Dieses Flugzeug wurde unter dem Namen Lavoshkin La-5 bekannt und zählte zu den erfolgreichsten Sowjetjägern des 2. Weltkrieges.

CHASSEUR SOVIETIQUE LA-5

Le chasseur soviétique LaGG-3 utilisé au début de la 2ème G.M. était médiocre à cause des faibles performances de son moteur en ligne refroidi par liquide. A l'été 1942, une variante équipée d'un puissant moteur radial M-82 entra en production. Cette modification changea complètement la silhouette de l'avion et les performances étaient exceptionnelles. Désigné La-5, il était le premier des célèbres chasseurs Lavochkin.

CACCIA SOVIETICO LA-5

Lo The LaGG-3 Soviet Fighter utilizzato all'inizio della WWII era insoddisfacente dal punto di vista delle prestazioni di volo a causa del suo motore inline watercooled. Nell'Estate del 1942 una nuova variante con un motore potenziato M-82 aircooled radial entrò in produzione seriale. Grazie a questo cambiamento le caratteristiche di volo e le performances dell'aereo cambiarono notevolmente. Fu denominato La-5 e così nacque la prima versione del famoso caccia Lavochkin.

LA-5 CAZA SOVIETICO

El caza soviético LaGG-3 utilizado en los comienzos de la IIGM tenía una capacidad de vuelo insatisfactoria, debido a su motor en línea refrigerado por agua. En el verano de 1942 entró en producción en serie una nueva variante, con un potente motor radial M-82 refrigerado por aire. Este cambio devino en un perfil diferente y notables características de vuelo. Fue llamado La-5, naciendo así la primera versión de los famosos cazas Lavochkin.

Прежде, чем приступить к сборке модели, внимательно ознакомьтесь с инструкцией.

ВНИМАНИЕ!

Сборку и окраску модели следует проводить в хорошо проветриваемом помещении вдали от источников огня.

Сборку модели производите согласно схеме. Для удобства каждая деталь на сборочной схеме обозначена номером, соответствующим номеру на литниковой рамке.

Детали следует отделять от литников ножом или другим режущим инструментом (соблюдая осторожность при работе с острыми предметами). Места среза деталей зачистите ножом или наждачной бумагой.

Модель рекомендуется окрашивать специальными красками для пластиковых

моделей, выпускаемыми предприятием «ЗВЕЗДА».

Приступая к сборке модели, заранее ознакомьтесь со схемой окраски.

Перед окраской модель рекомендуется обезжирить, например, мыльным раствором и тщательно просушить.

Краски и клей в комплект не входят.

Для сборки модели рекомендуется использовать клей, выпускаемый предприятием «ЗВЕЗДА».

Используйте минимальное количество клея. Избегайте его попадания на окрашенные поверхности модели.

ВНИМАНИЕ!

ATTENTION - Useful advice!

Study the instructions carefully prior to assembly. Remove parts from frame with a sharp knife or a pair of scissors and trim away excess plastic. Do not pull off parts. Assemble the parts in numerical sequence. Use plastic cement ONLY and use cement sparingly to avoid damaging the model. Paint small parts before detaching them from frame. Remove paint where parts are to be cemented.

ACHTUNG - Ein nützlicher Rat!

Vor der Montage die Zeichnung aufmerksam studieren. Die einzelnen Montageteile mit einem Messer oder einer Schere vom Spritzling sorgfältig entfernen. Eventuelle Grate werden mit einer Klinge oder feinem Schmirgelpapier beseitigt. Keinesfalls die Montageteile mit den Händen entfernen. Bei der Montage der Tafelnumerierung folgen. Die Nummer der schon montierten Teile auf dem Spritzling ankreuzen. Bitte nur Plastikklebstoff verwenden.

ATTENZIONE - Consigli utili!

Prima di iniziare il montaggio, studiare attentamente il disegno. Staccare con molta cura i pezzi dalle stampate, usando un taglia-balsa oppure un paio di forbici e togliere con una piccola lima o con carta vetro fine eventuali sbavature. Mai staccare i pezzi con le mani. Montarli seguendo l'ordine della numerazione delle tavole. Eliminare dalla stampata il numero del pezzo appena montato, facendogli sopra una croce.

ATENCIÓN - Consejos útiles!

Estudiar las instrucciones cuidadosamente antes de comenzar el montaje. Separar las piezas de las bandejas con un cuchillo afilado o un par de tijeras, y retirar el exceso de plástico o rebaba. No arrancar las piezas. Utilizar SOLAMENTE pegamento para plástico y en poca cantidad para evitar que se dane el modelo. Pintar las piezas pequeñas antes de separarlas de la bandeja. Retirar la pintura de los lugares por donde se deberán pegar las piezas.

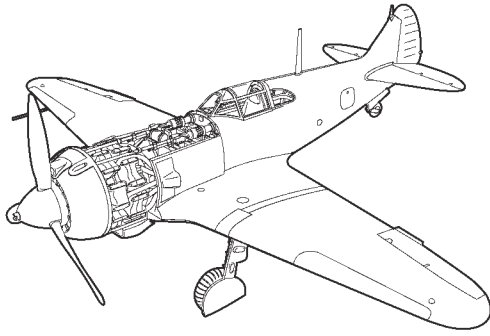
ATTENTION - Conseils utiles!

Avant de commencer le montage, étudier attentivement le dessin. Détacher avec beaucoup de soin les morceaux des moules en usant un massicot ou bien un pair de ciseaux et couper avec une petite lame ou avec de papier de verre fin ébarbages éventuels. Jamais détacher les morceaux avec les mains. Monter les en suivant l'ordre de la numération des tables. Eliminer de la moule le numéro de la pièce qui vient d'être montée, en le bifant avec une croix. Employer seulement de la colle pour polystyrol.

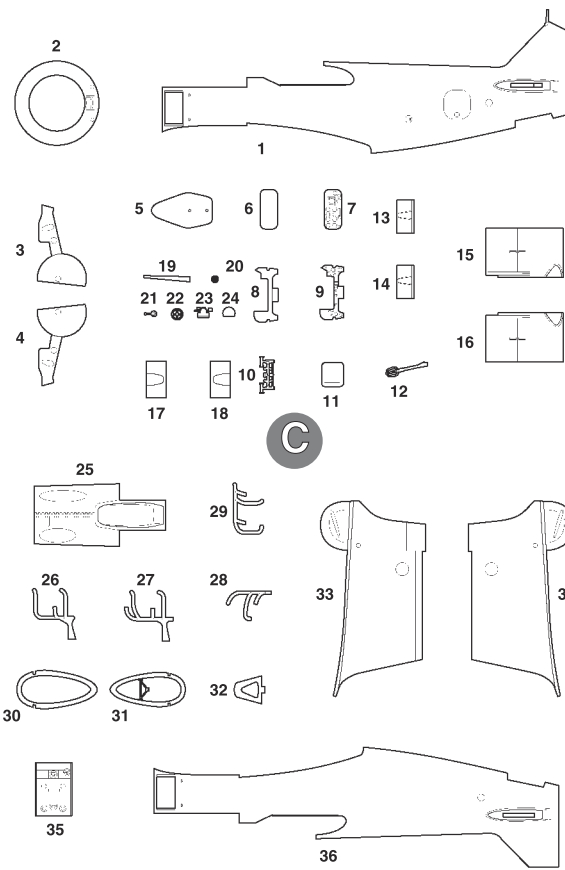
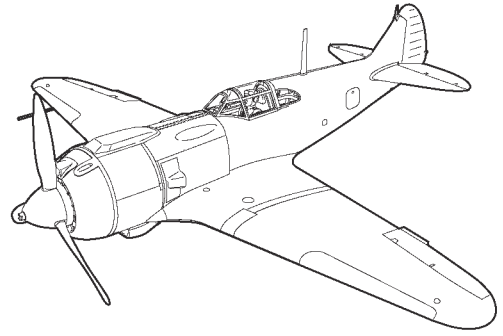
ВАРИАНТЫ СБОРКИ МОДЕЛИ

THE MODEL ASSEMBLING VERSIONS

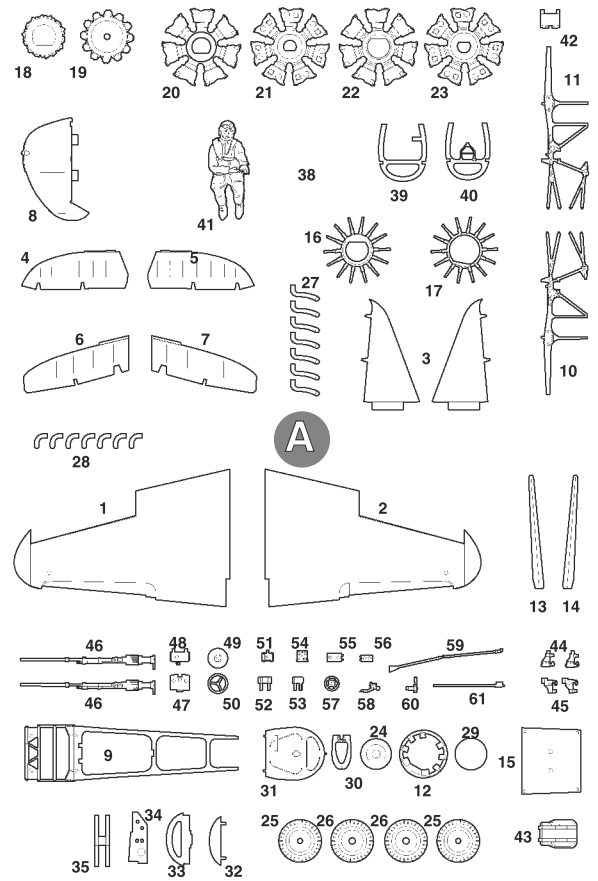
**ВАРИАНТ 1
VERSION 1**



**ВАРИАНТ 2
VERSION 2**



C

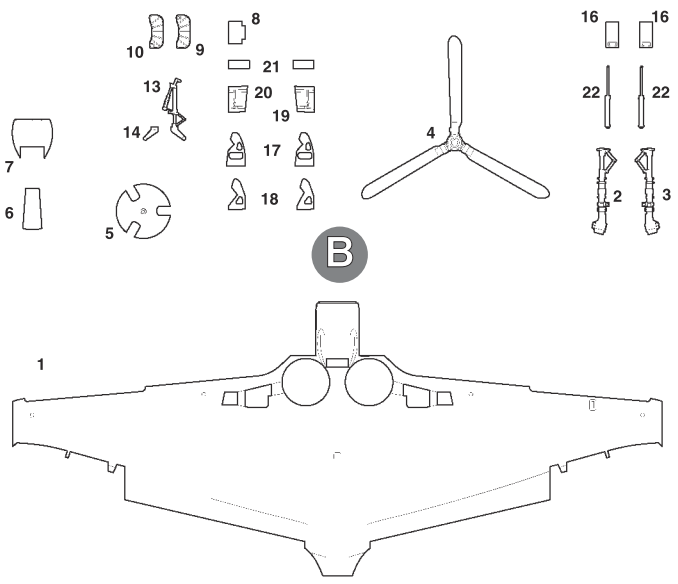
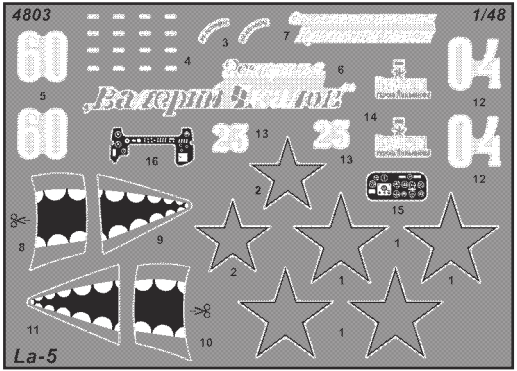


A

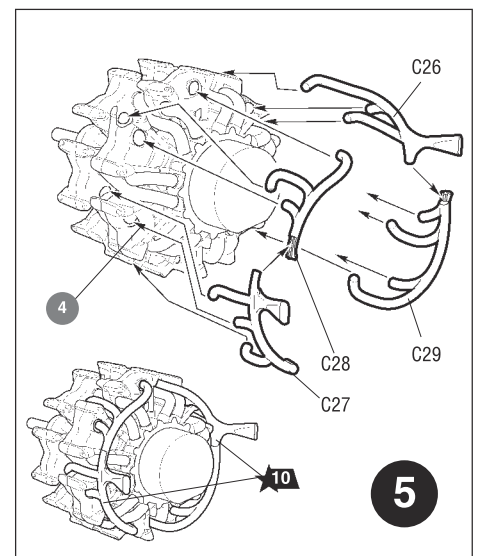
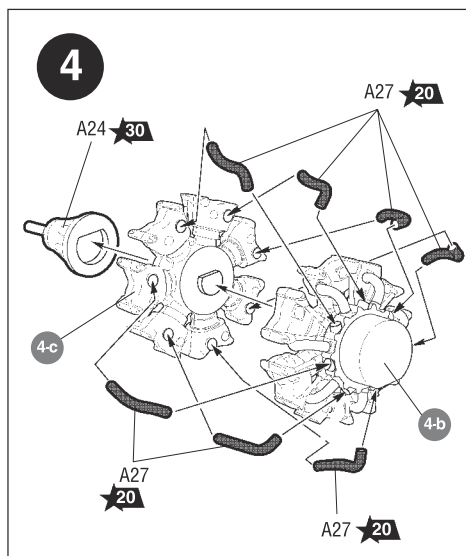
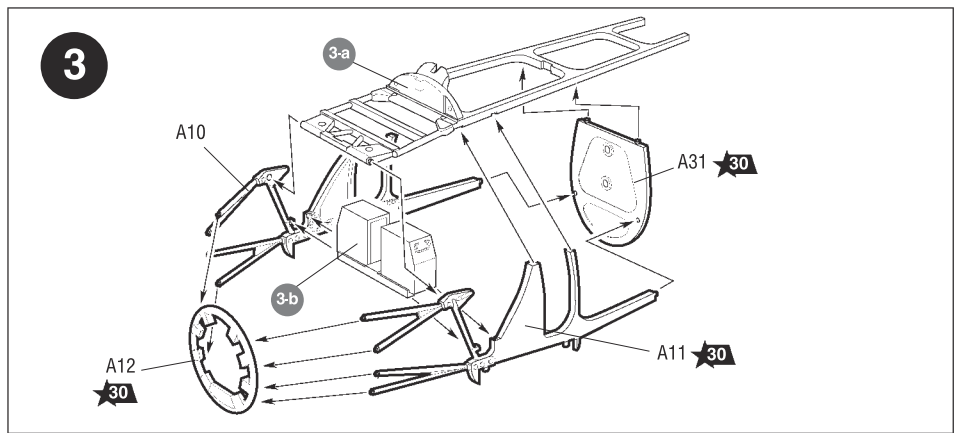
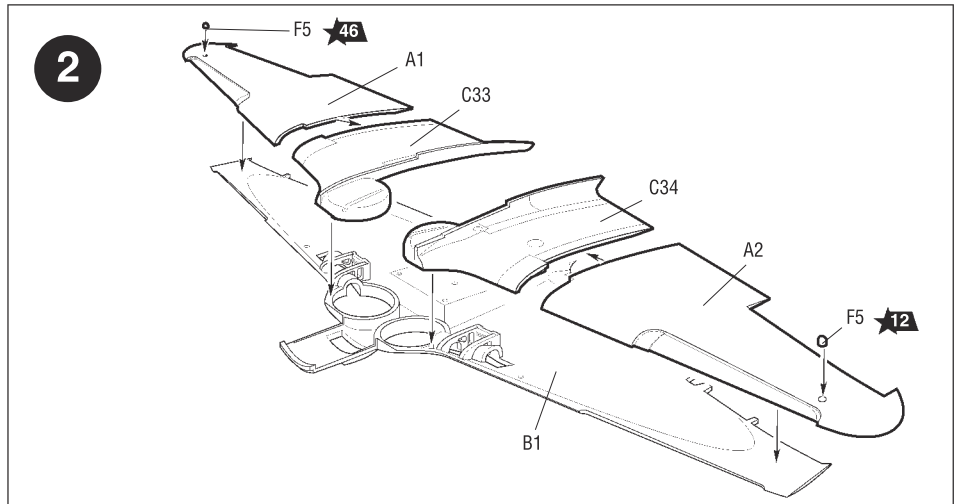
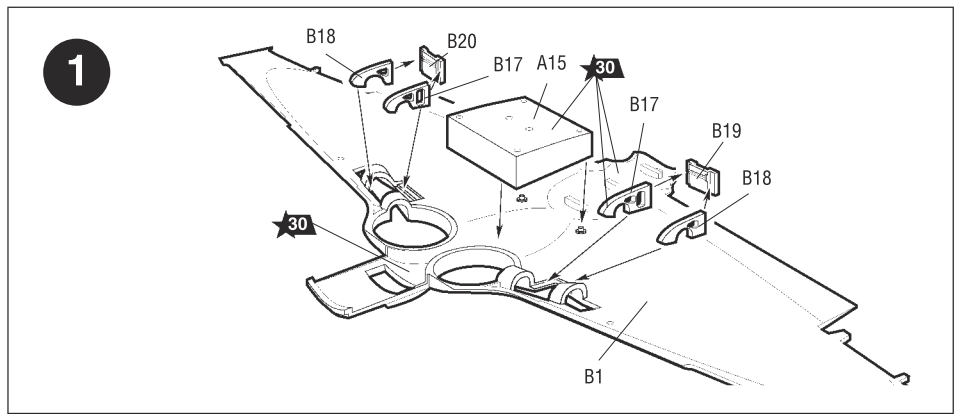
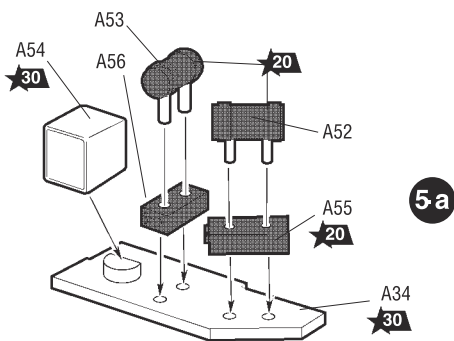
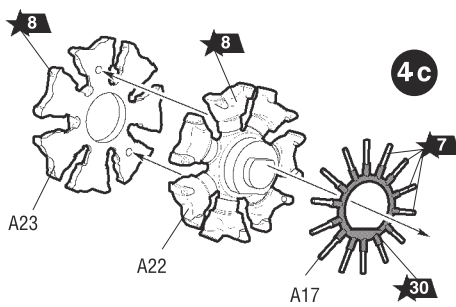
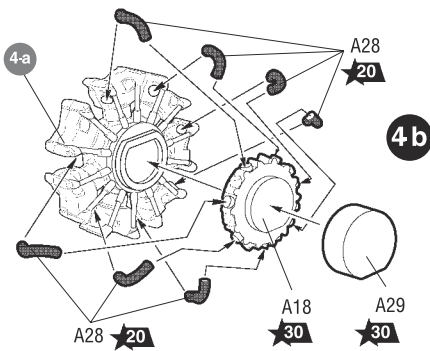
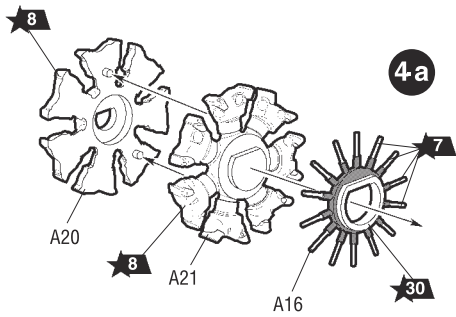
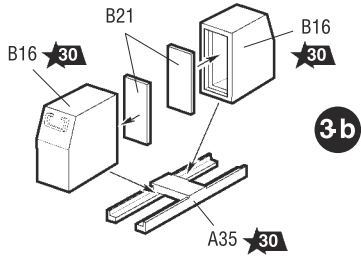
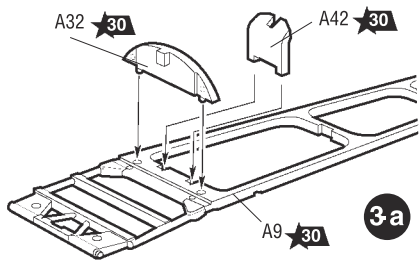


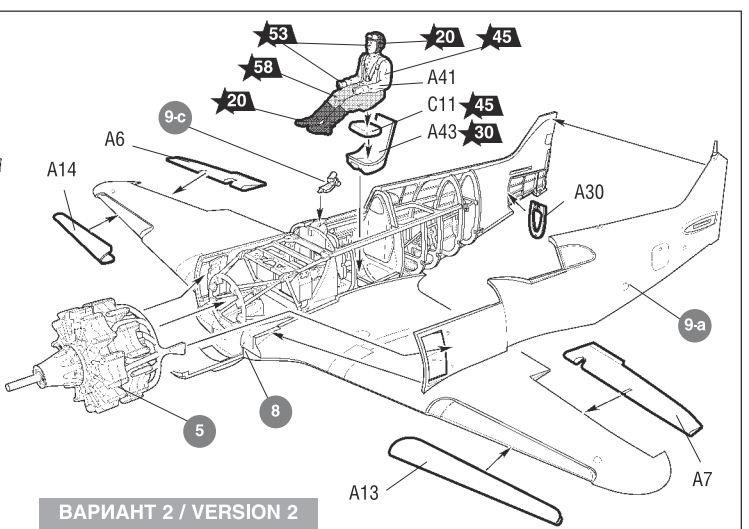
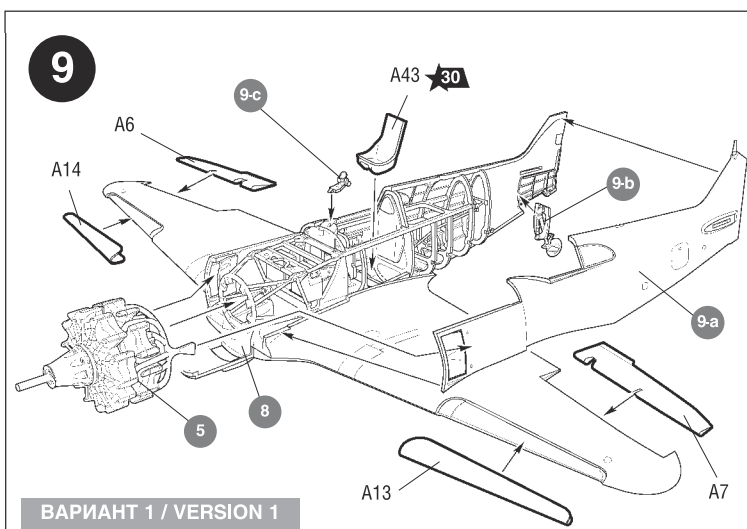
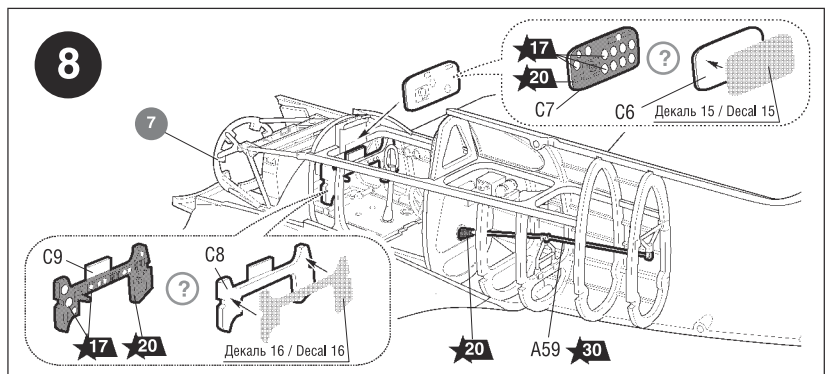
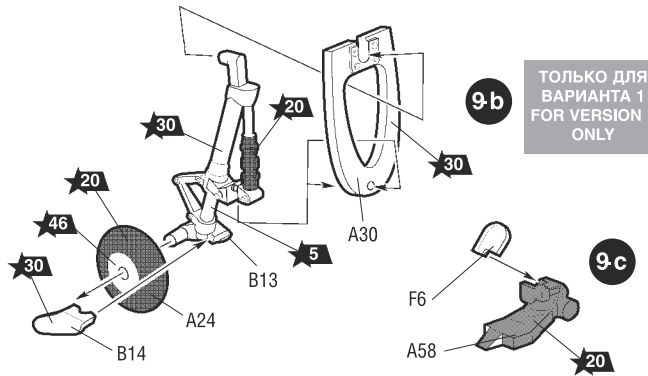
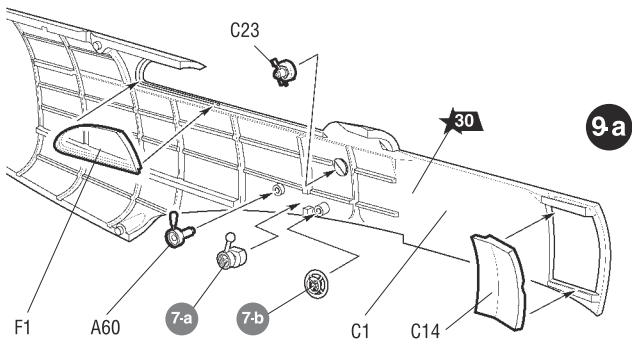
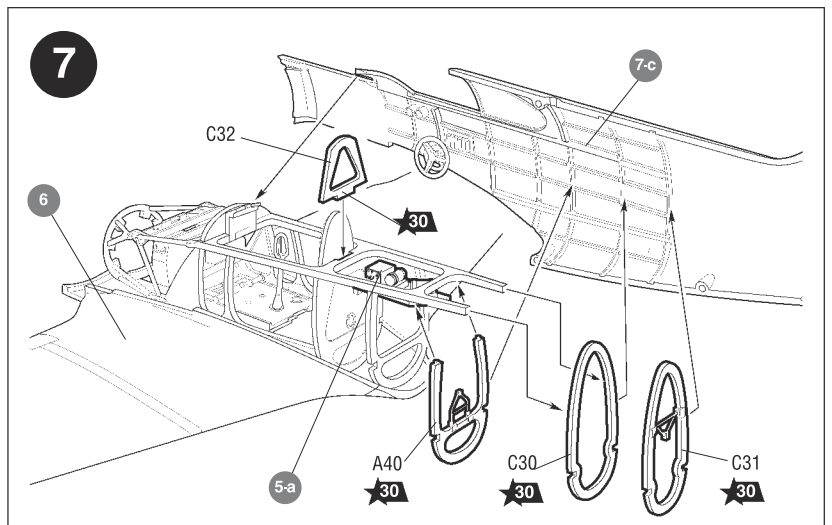
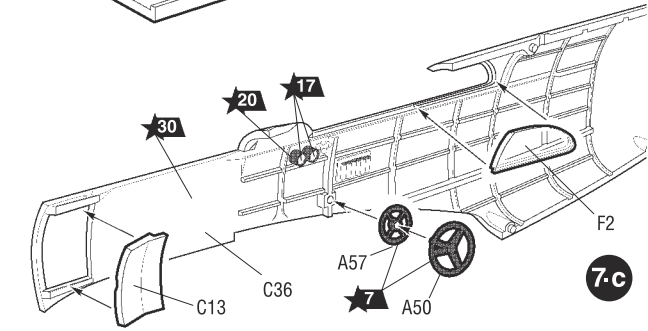
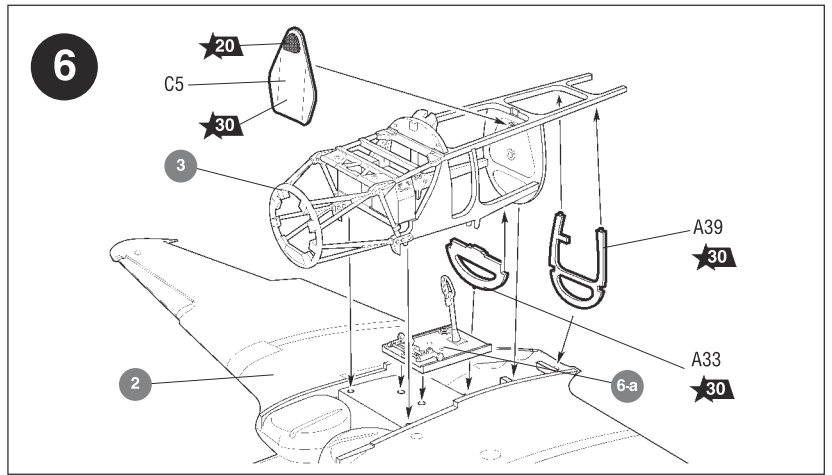
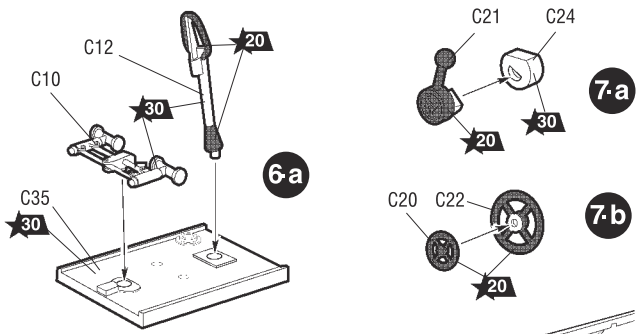
F

**ДЕКАЛЬ
DECAL**



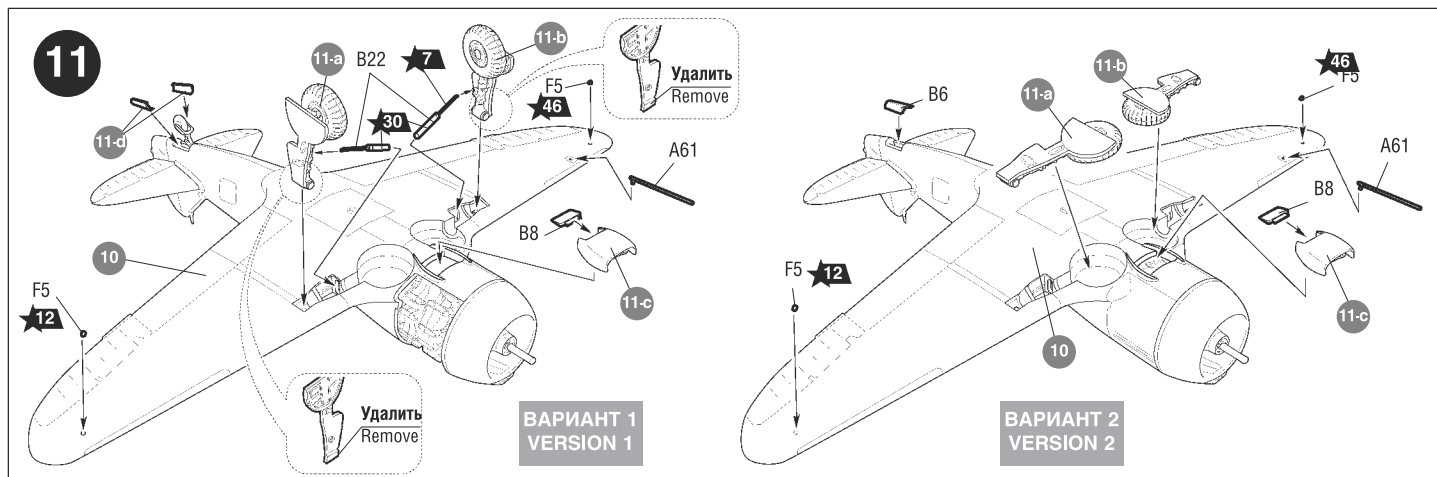
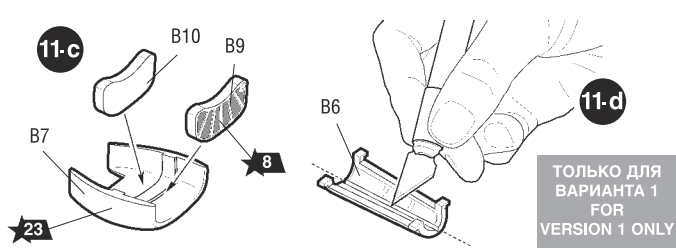
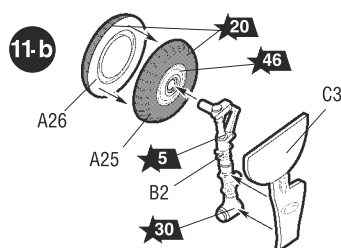
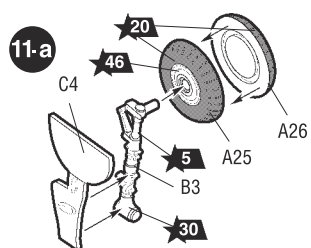
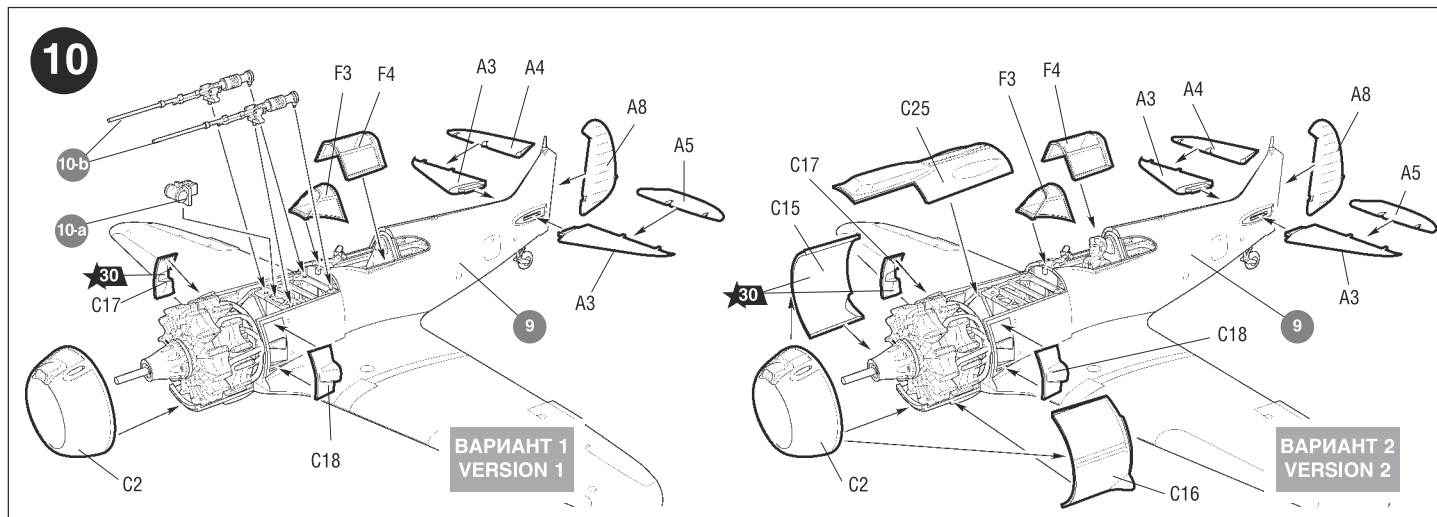
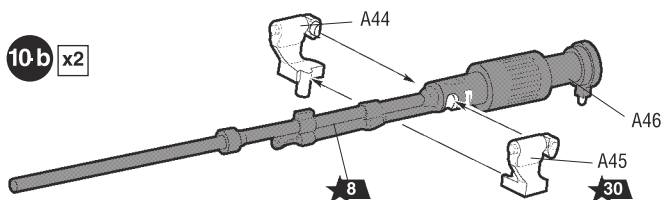
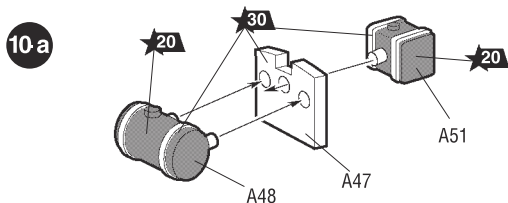
B





ВАРИАНТ 1 / VERSION 1

ВАРИАНТ 2 / VERSION 2



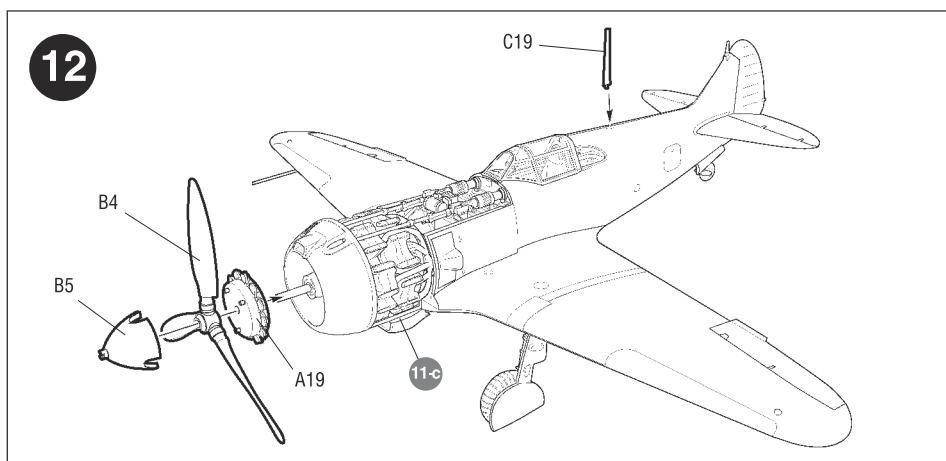
СОХРАНИТЕ ЭТОТ КУПОН ДЛЯ БУДУЩИХ ОБРАЩЕНИЙ

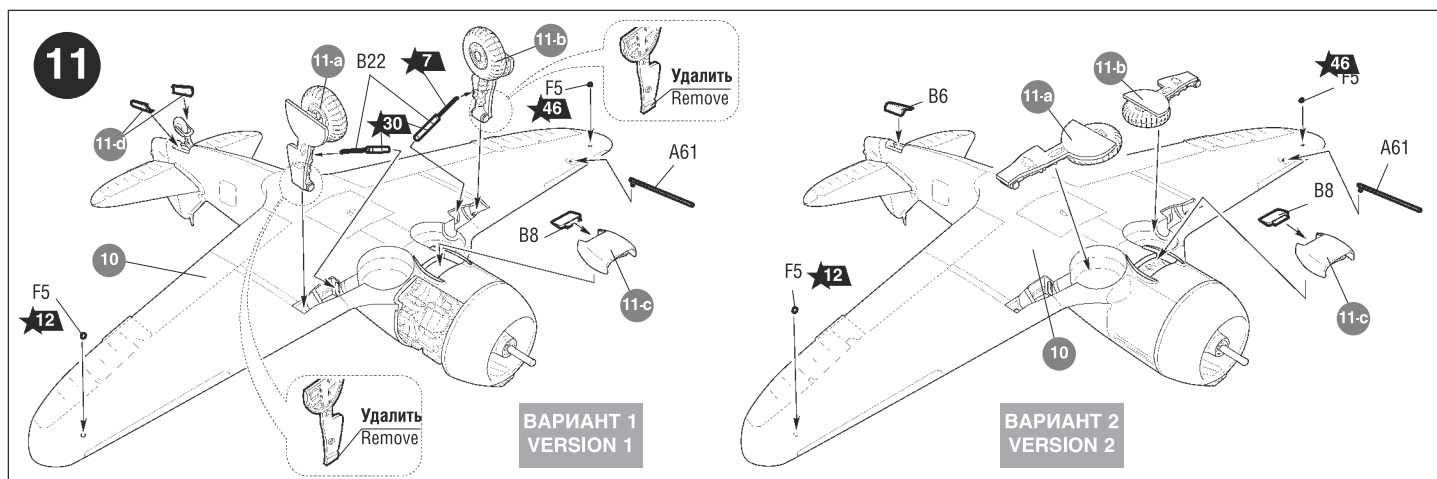
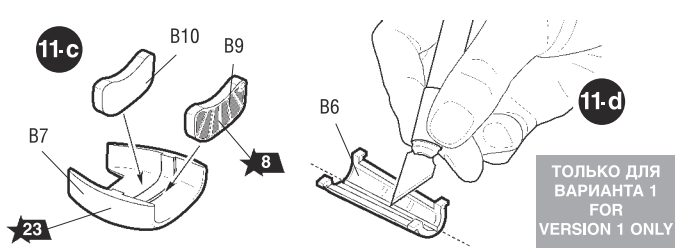
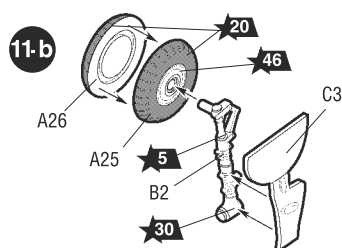
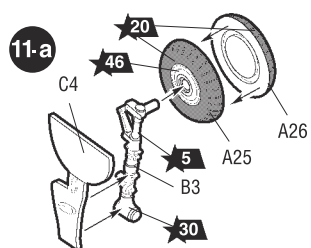
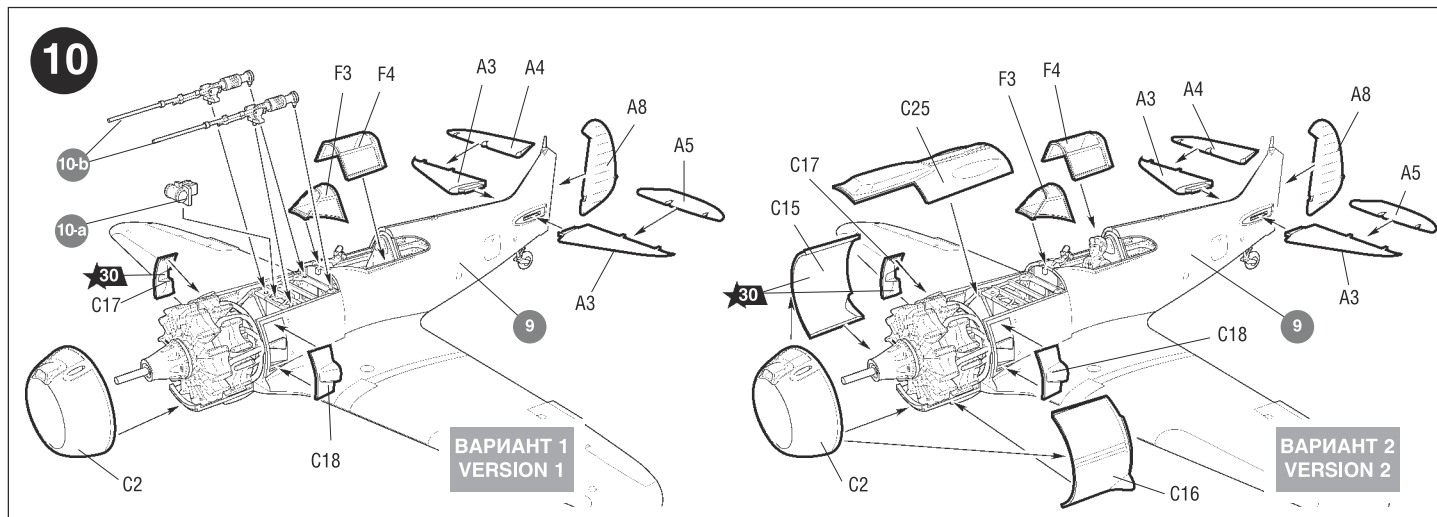
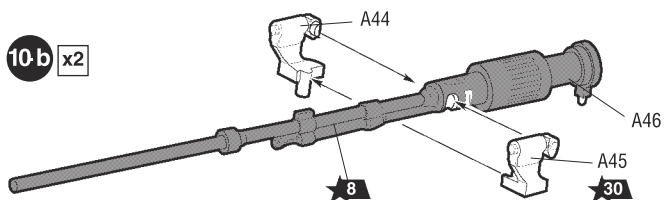
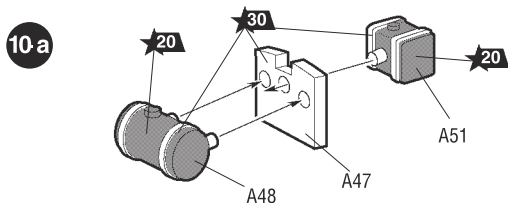
Любые модели и красочный каталог предприятия «ЗВЕЗДА» вы можете приобрести по почте, прислав заявку по адресу:

141730, Московская обл., г. Лобня, ул. Промышленная, д.2, ООО «ЗВЕЗДА»

www.zvezda.org.ru

СОХРАНИТЕ ЭТОТ КУПОН ДЛЯ БУДУЩИХ ОБРАЩЕНИЙ





СОХРАНИТЕ ЭТОТ КУПОН ДЛЯ БУДУЩИХ ОБРАЩЕНИЙ

Любые модели и красочный каталог предприятия «ЗВЕЗДА» вы можете приобрести по почте, прислав заявку по адресу:

141730, Московская обл., г. Лобня, ул. Промышленная, д.2, ООО «ЗВЕЗДА»

www.zvezda.org.ru

СОХРАНИТЕ ЭТОТ КУПОН ДЛЯ БУДУЩИХ ОБРАЩЕНИЙ

