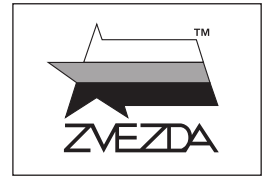


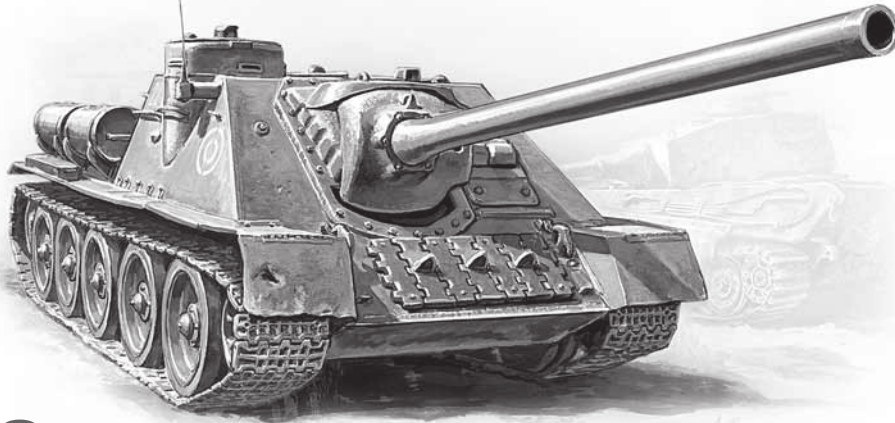
# Su-100

# Советский истребитель танков



МАСШТАБ  
SCALE 1:72

№5044



## Su-100 Soviet Tank Destroyer

СДЕЛАНО В РОССИИ / MADE IN RUSSIA

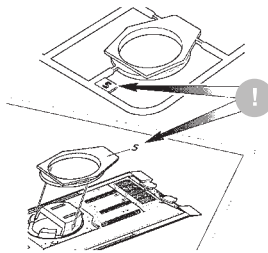
Самоходная установка была создана на базе среднего танка Т-34 и снабжена 100-мм пушкой. Установка предназначалась для борьбы с танками и фортификационными сооружениями противника.

The SU-100 is the tank destroyer version with a fixed gun based on the T-34. This version with its characteristics of a compact and ballistically advantageous shape was equipped with a remarkable 100 mm gun which was able to penetrate all German tanks.

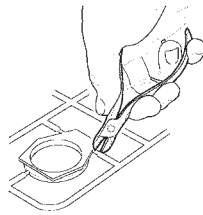
СБОРКА МОДЕЛИ

MODEL ASSEMBLY

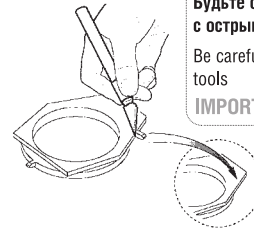
Строго следуйте инструкции по сборке • Для сборки клей НЕ потребуется • Будьте осторожны с мелкими деталями



**ВАЖНО!**  
Чтобы не запутаться в нумерации, отрезайте детали от литника только непосредственно перед самой установкой на модель.  
Cut off parts one by one, remember the part numbers  
**IMPORTANT!**



**ВАЖНО!**  
Не «откусывайте» литник вплотную к детали - отступите примерно на 1 мм.  
Do not cut off part too tight  
**IMPORTANT!**



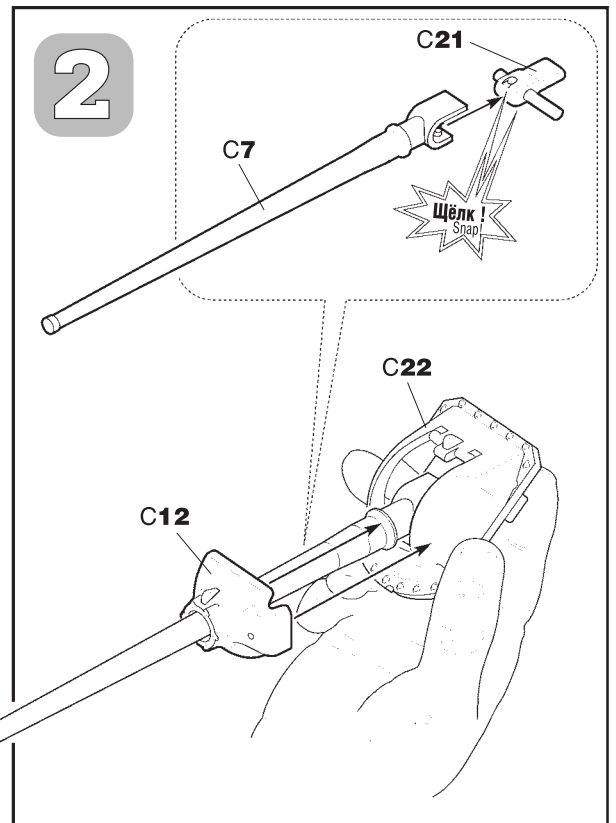
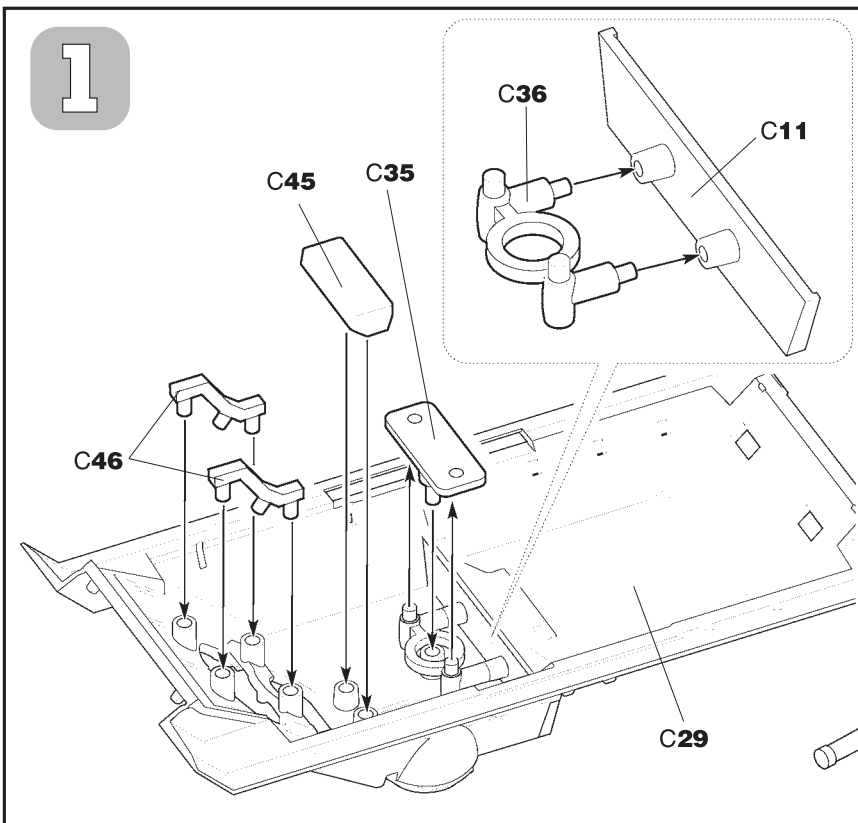
**ВАЖНО!**  
Будьте осторожны при работе с острым инструментом  
Be careful when using sharp tools  
**IMPORTANT!**

**1** Прежде, чем отрезать деталь от литниковой рамки, сверьте её номер с инструкцией.  
Before you cut off the detail of the sprue's frame, compare it's number with the instruction.

**2** С помощью кусачек отделяйте деталь от рамки.  
Separate the parts from frame with cutter

**3** Зачистите оставшийся срез острым ножом  
Remove the remaining plastic with sharp knife

Follow strictly the assembly instruction • No need of glue for assembly • Be careful with small parts



**!** БУДЬТЕ ВНИМАТЕЛЬНЫ ПРИ УСТАНОВКЕ МЕЛКИХ ДЕТАЛЕЙ  
BE CAREFUL WHEN PLACING SMALL PARTS

ВЕРНО / CORRECT      НЕВЕРНО / WRONG

**3**

C2

ИСПОЛЗУЯ КЛЕЙ ДЛЯ ПЛАСТИКОВЫХ МОДЕЛЕЙ  
ВЫ МОЖЕТЕ ДОПОЛНИТЬ МОДЕЛЬ ДЕТАЛЯМИ  
YOU CAN FIX SOME ADDITIONAL PARTS WITH THE HELP  
OF GLUE FOR PLASTIC KITS

C2      C3

C19      C28

Щёлк! Snap!

**4**

C38      C27      C25      C8      C13

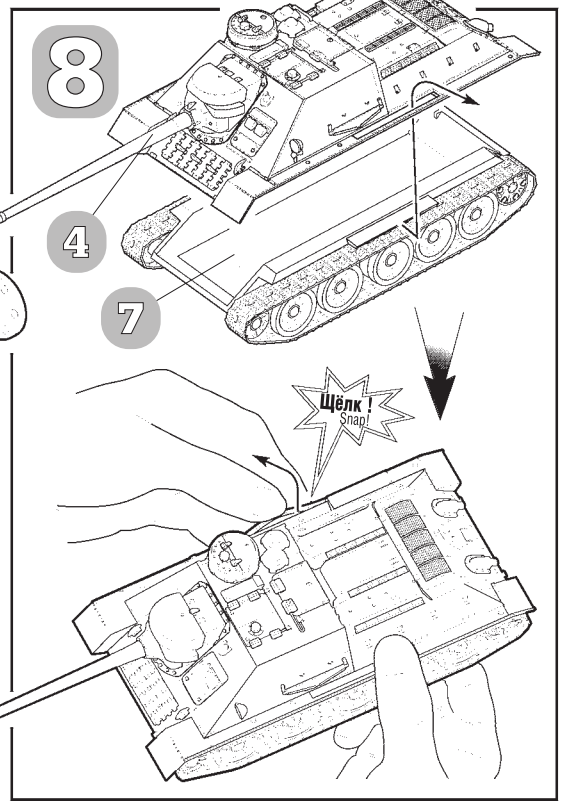
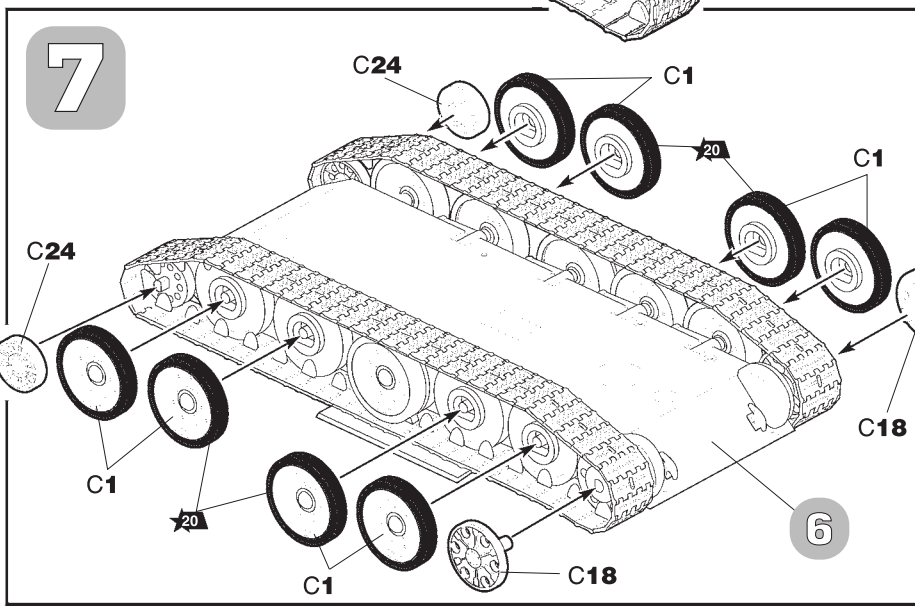
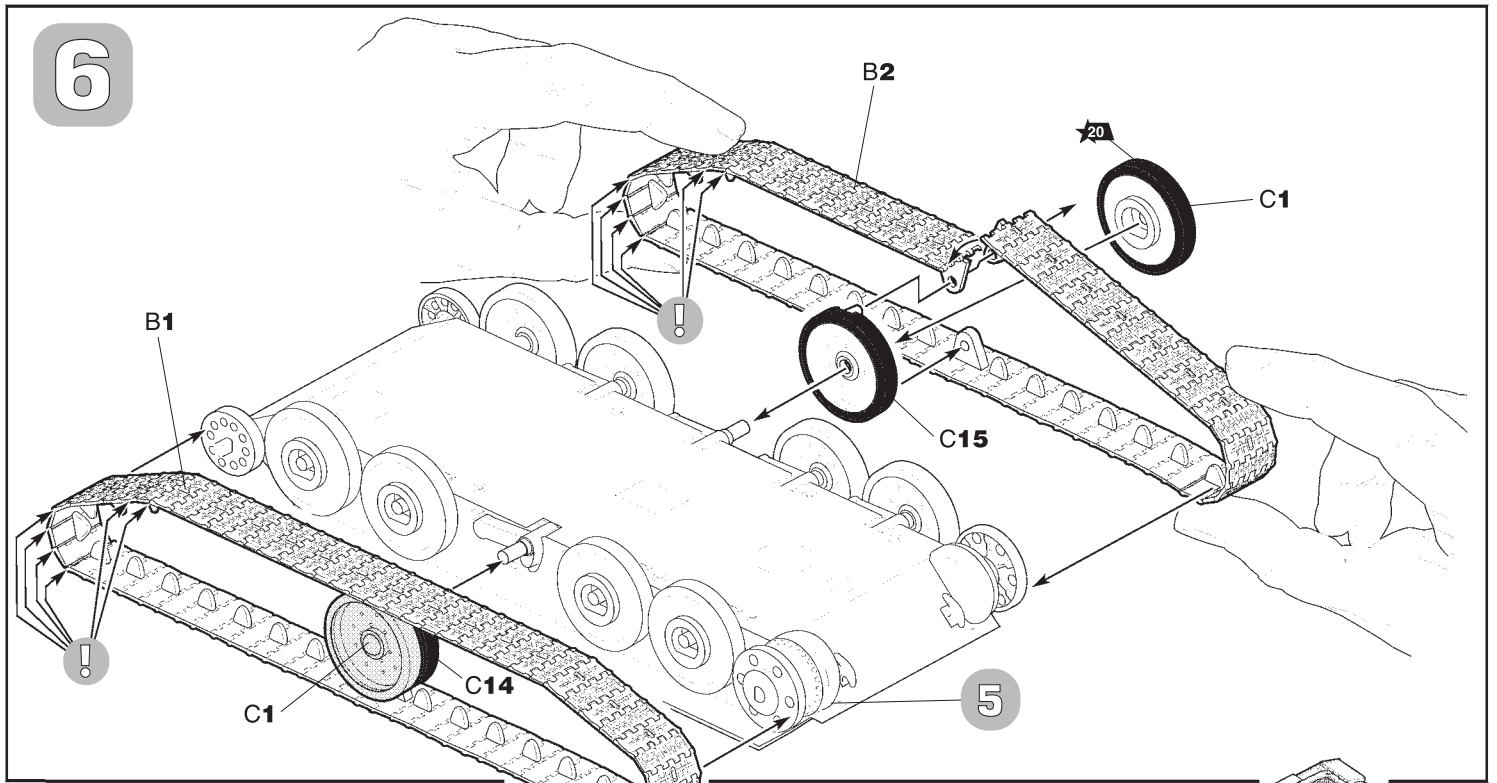
Щёлк! Snap!

**5**

A1      C23      C16      C17      C32

Щёлк! Snap!

Удалить  
Remove

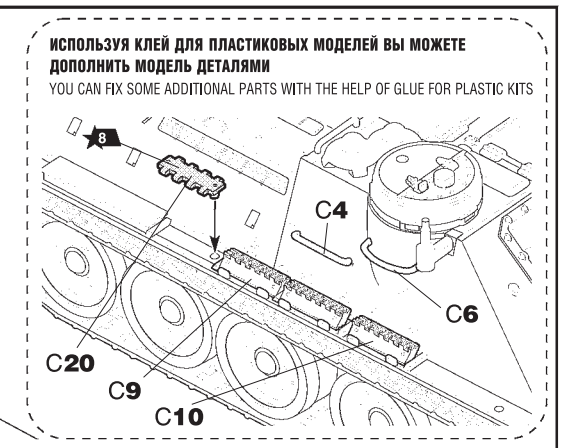
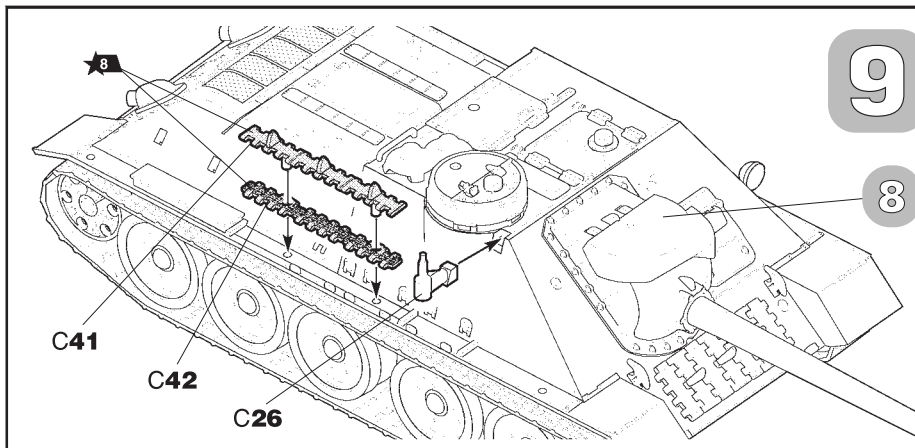


Любые модели и красочный каталог предприятия «ЗВЕЗДА» вы можете приобрести по почте, прислав заявку по адресу:

**141730, Московская область,  
г. Лобня, ул. Промышленная, д.2, ООО «ЗВЕЗДА»**

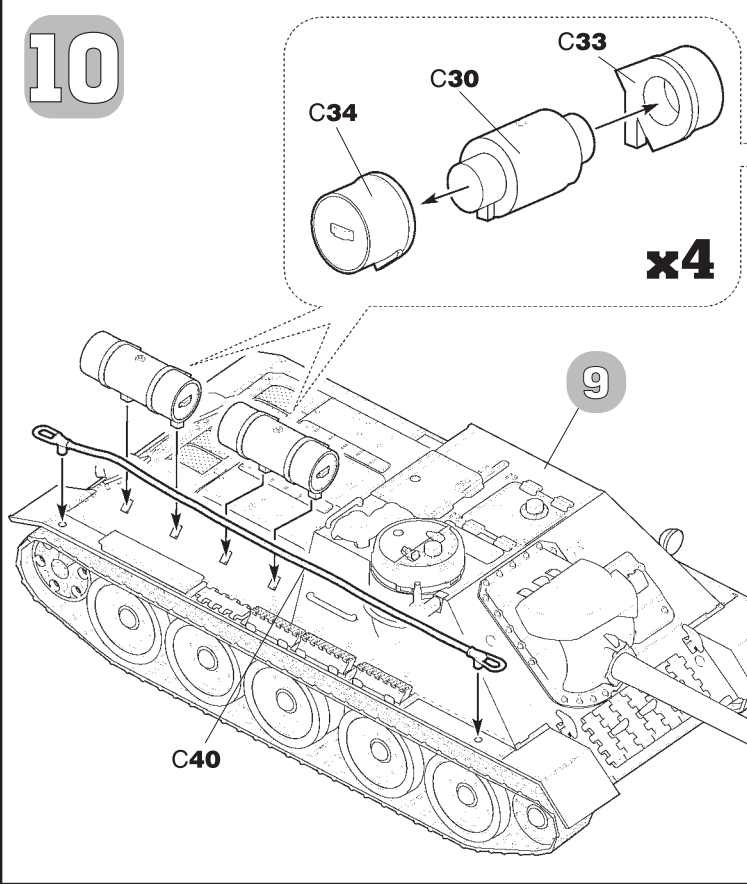
[www.zvezda.org.ru](http://www.zvezda.org.ru)

СОХРАНИТЕ  
ЭТОТ КУПОН  
ДЛЯ  
ВОЗМОЖНЫХ  
ОБРАЩЕНИЙ

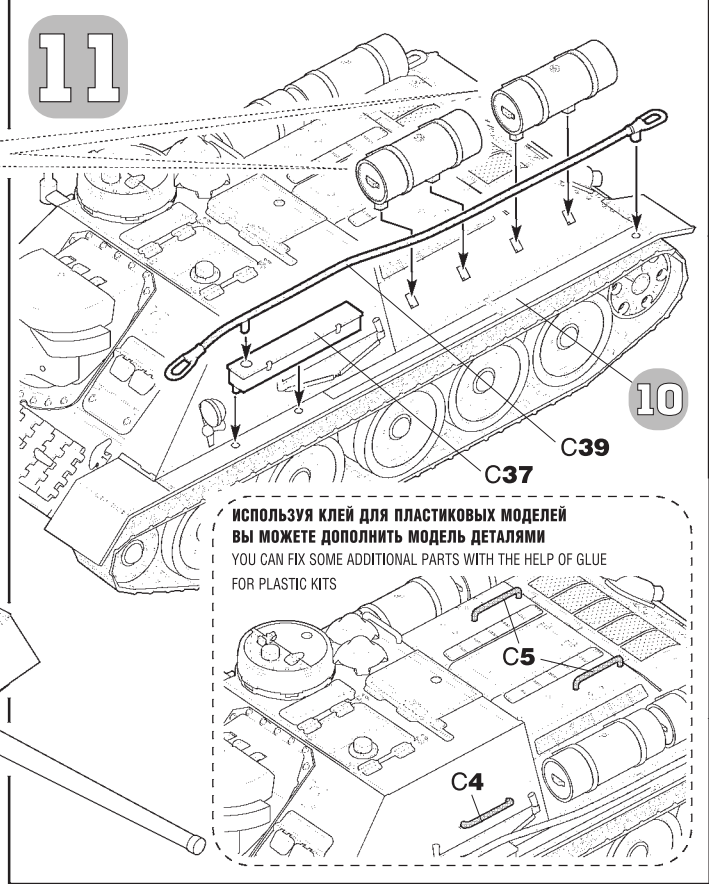


ИСПОЛЬЗУЯ КЛЕЙ ДЛЯ ПЛАСТИКОВЫХ МОДЕЛЕЙ ВЫ МОЖЕТЕ ДОПОЛНИТЬ МОДЕЛЬ ДЕТАЛЯМИ  
YOU CAN FIX SOME ADDITIONAL PARTS WITH THE HELP OF GLUE FOR PLASTIC KITS

# 10



# 11



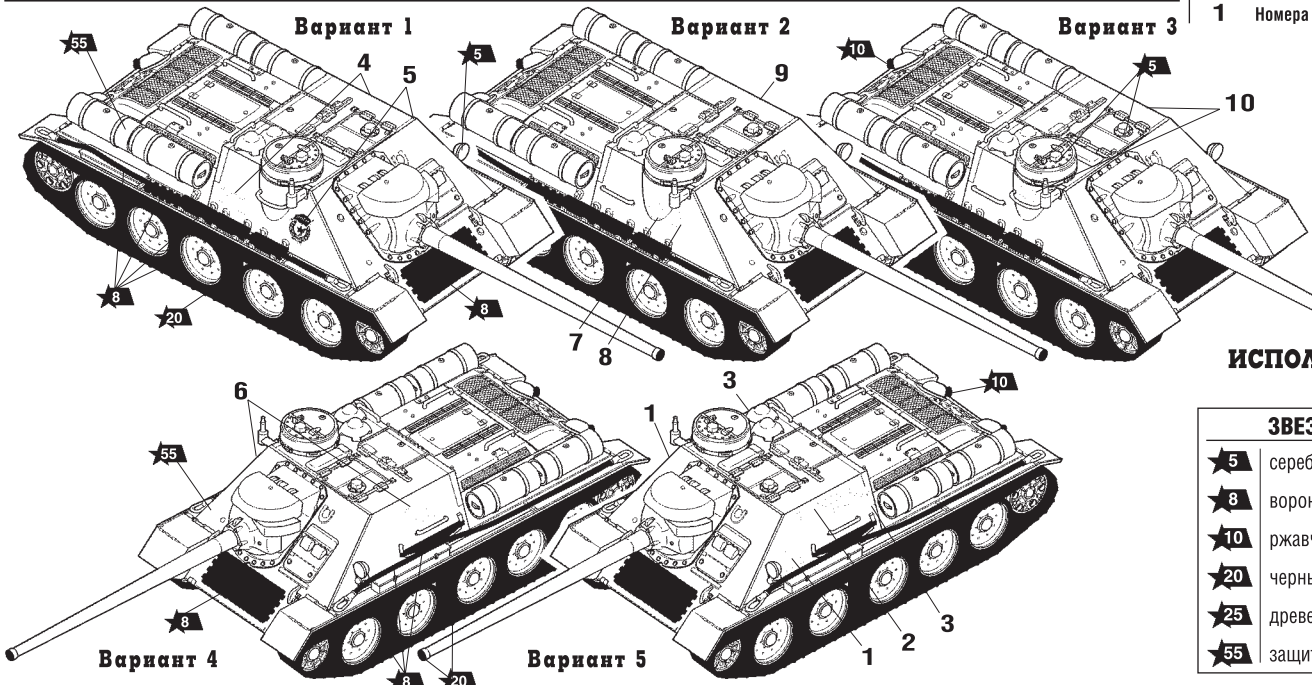
**ИСПОЛЬЗУЯ КЛЕЙ ДЛЯ ПЛАСТИКОВЫХ МОДЕЛЕЙ ВЫ МОЖЕТЕ ДОПОЛНИТЬ МОДЕЛЬ ДЕТАЛЯМИ FOR PLASTIC KITS**

Модель разработана в сотрудничестве с музеем "История танка Т-34". <http://www.museum-t-34.ru>

## ОКРАСКА МОДЕЛИ

## PAINTING OF THE MODEL

★ 8 Номера красок / Paints  
1 Номера декалей / Decals



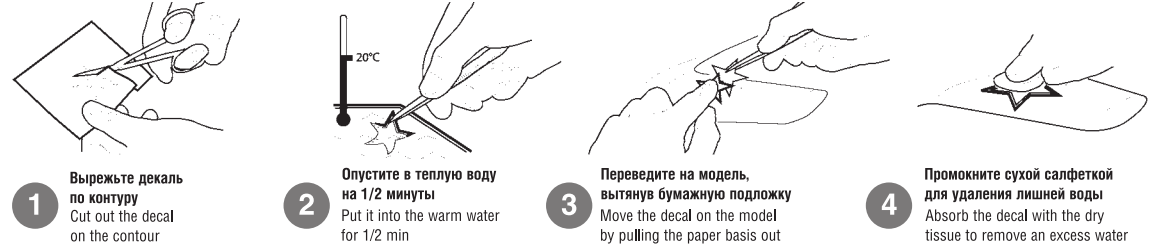
### ИСПОЛЬЗУЕМЫЕ КРАСКИ

#### ЗВЕЗДА

- ★ 5 серебро
- ★ 8 вороненая сталь
- ★ 10 ржавчина
- ★ 20 черный
- ★ 25 древесный
- ★ 55 защитный

### ИСПОЛЬЗОВАНИЕ СДВИЖНЫХ КАРТИНОК (ДЕКАЛЕЙ)

### DIRECTIONS FOR APPLYING THE DECALS



### THE COLORS USED

#### Humbrol

- ★ 5 191 chrome silver
- ★ 8 53 gunmetal
- ★ 10 113 rust
- ★ 20 33 black
- ★ 25 110 natural wood
- ★ 55 116 dark green