

РОССИЙСКИЙ УДАРНЫЙ ВЕРТОЛЕТ Ми-35М



№7276

МАСШТАБ 1:72
SCALE



RUSSIAN ATTACK HELICOPTER Mi-35M HIND E

СДЕЛАНО В РОССИИ
MADE IN RUSSIA

Вертолёт Ми-35М — дальнейшая модернизация широко известного боевого вертолётa Ми-24В, Ми-24ВП (модель этого вертолётa выпускает "Звезда", кат. 7293). Отличается использованием новых несущего и рулевого винтов, модернизированным крылом и комплексом прицельно-навигационного оборудования, позволяющим применять вертолёт круглосуточно, в простых и сложных метеоусловиях.

The Mi-35M Helicopter is a further upgrade of the well-known Russian helicopter gunship Mi-24V, Mi-24VP (a 1/72 model is produced by "Zvezda", no. 7293). The Mi-35 incorporates a lot of changed features such as newly designed main and tail rotors, modernized wings and an aiming-navigation system which makes it possible to operate the helicopter day and night under all weather conditions.

ATTENTION - Useful advice!
Study the instructions carefully prior to assembly. Remove parts from frame with a sharp knife or a pair of scissors and trim away excess plastic. Do not pull off parts. Assemble the parts in numerical sequence. Use plastic cement ONLY and use cement sparingly to avoid damaging the model. Paint small parts before detaching them from frame. Remove paint where parts are to be cemented.

ACHTUNG - Ein nützlicher Rat!
Vor der Montage die Zeichnung aufmerksam studieren. Die einzelnen Montageteile mit einem Messer oder einer Schere vom Spritzling sorgfältig entfernen. Eventuelle Grate werden mit einer Klinge oder feinem Schmirgelpapier beseitigt. Keinesfalls die Montageteile mit den Händen entfernen. Bei der Montage der Tafelnumerierung folgen. Die Nummer der schon montierten Teile auf dem Spritzling ankreuzen. Bitte nur Plastikklebstoff verwenden.

ATTENZIONE - Consigli utili!
Prima di iniziare il montaggio, studiare attentamente il disegno. Staccare con molta cura i pezzi dalle stampate, usando un taglia-balsa oppure un paio di forbici e togliere con una piccola lima o con carta vetro fine eventuali sbavature. Mai staccare i pezzi con le mani. Montarli seguendo l'ordine della numerazione delle tavole. Eliminare dalla stampata il numero del pezzo appena montato, facendogli sopra una croce.

ATENCION - Consejos útiles!
Estudiar las instrucciones cuidadosamente antes de comenzar el montaje. Separar las piezas de las bandejas con un cuchillo afilado o un par de tijeras, y retirar el exceso de plástico o rebaba. No arrancar las limas o en poca cantidad para evitar que se dane el modelo. Pintar las piezas pequeñas antes de separarlas de la bandeja. Retirar la pintura de los lugares por donde se deban pegar las piezas.

ATTENTION - Conseils utiles!
Avant de commencer le montage, étudier attentivement le dessin. Détacher avec beaucoup de soin les morceaux des moules en usant un massicot ou bien un pair de ciseaux et couper avec une petite lame ou avec de papier de verre fin à barbes éventuels. Jamais détacher les morceaux avec les mains. Monter les en suivant l'ordre de la numération des tables. Eliminer de la moule le numéro de la pièce qui vient d'être montée, en le bifant avec une croix. Employer seulement de la colle pour polystirol.

Прежде, чем приступать к сборке модели, внимательно ознакомьтесь с инструкцией.

Сборку и окраску модели следует проводить в хорошо проветриваемом помещении вдали от источников огня.

Сборку модели производите согласно схеме. Для удобства каждая деталь на сборочной схеме обозначена номером соответствующим номеру на литниковой рамке.

Детали следует отделять от литников ножом или другим режущим инструментом (соблюдая осторожность при работе с острыми предметами). Места среза деталей зачистите ножом или наждачной бумагой.

Модель рекомендуется окрашивать специальными красками для пластиковых

моделей, выпускаемыми предприятием «ЗВЕЗДА».

Приступая к сборке модели, заранее ознакомьтесь со схемой окраски.

Перед окраской модель рекомендуется обезжирить, например мыльным раствором, и тщательно просушить.

Краски и клей в комплект не входят.

Для сборки модели рекомендуется использовать клей, выпускаемый предприятием «ЗВЕЗДА».

Используйте минимальное количество клея. Избегайте его попадания на окрашенные поверхности модели.

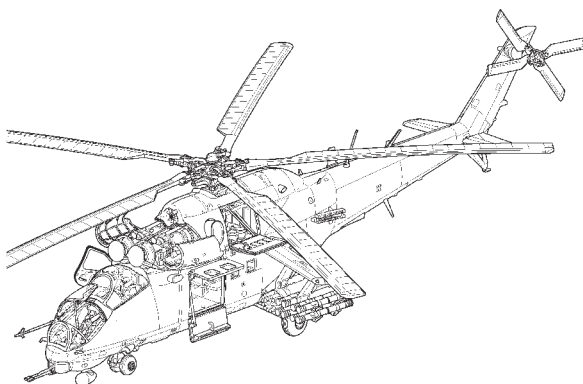
ВНИМАНИЕ!

ВНИМАНИЕ!

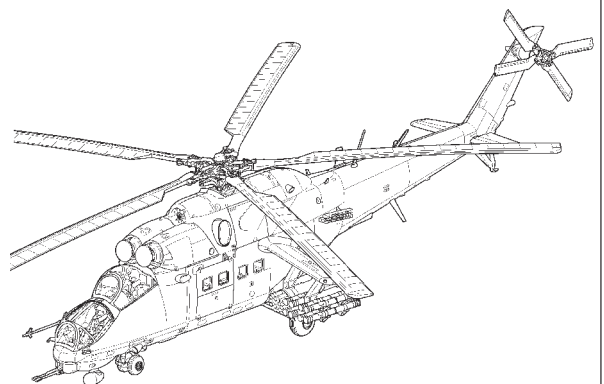
ВАРИАНТЫ СБОРКИ МОДЕЛИ

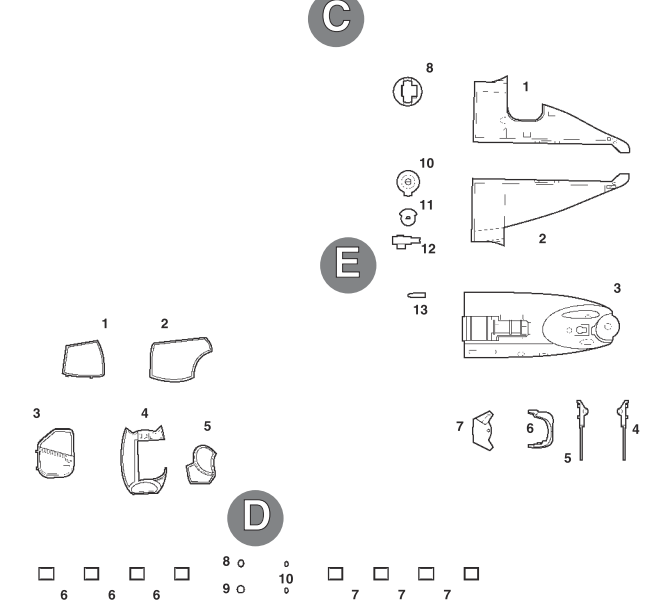
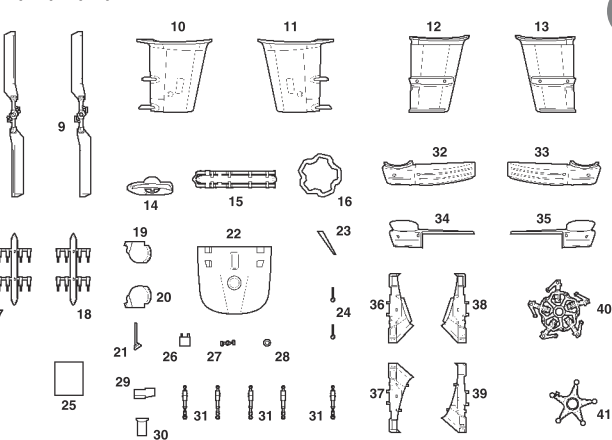
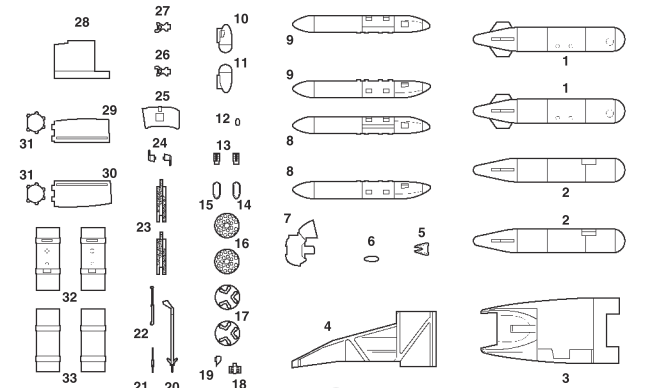
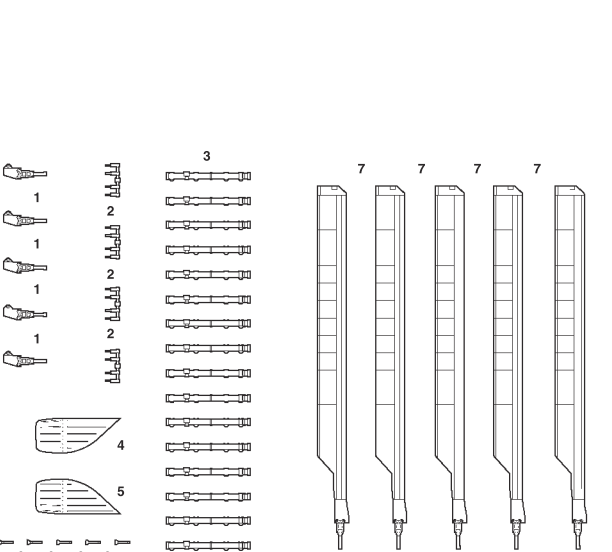
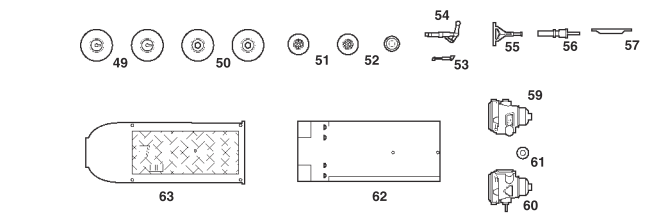
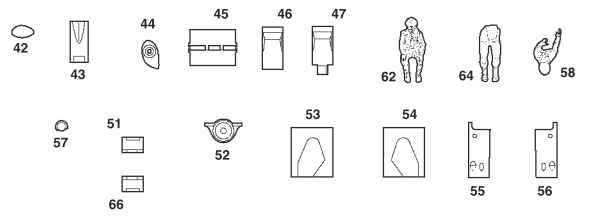
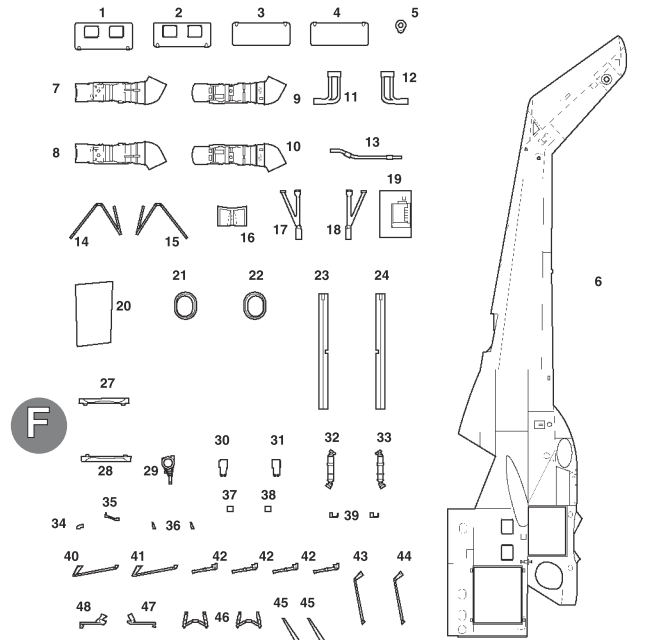
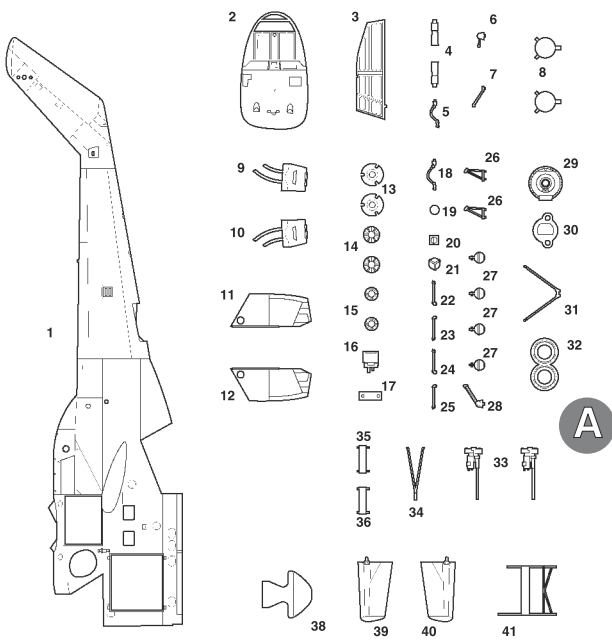
THE MODEL ASSEMBLING VERSIONS

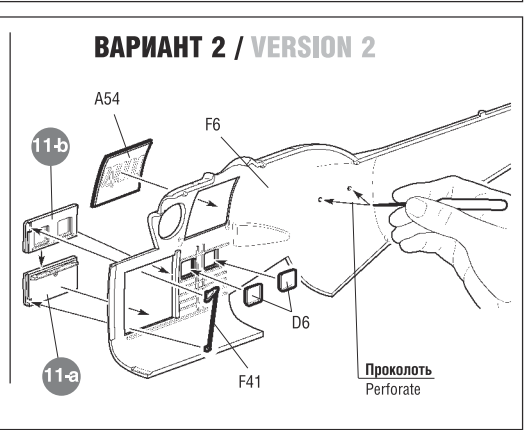
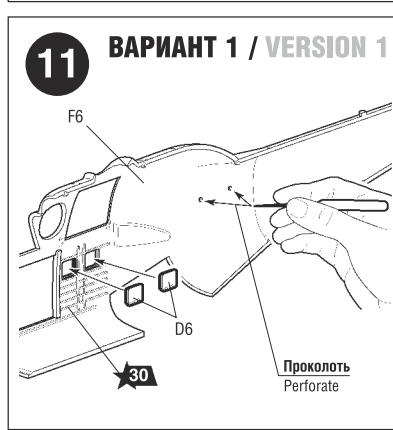
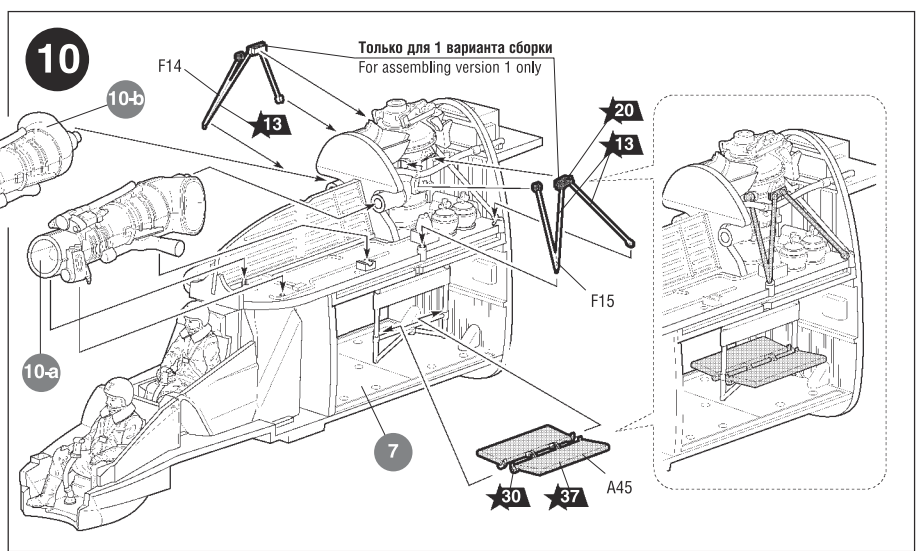
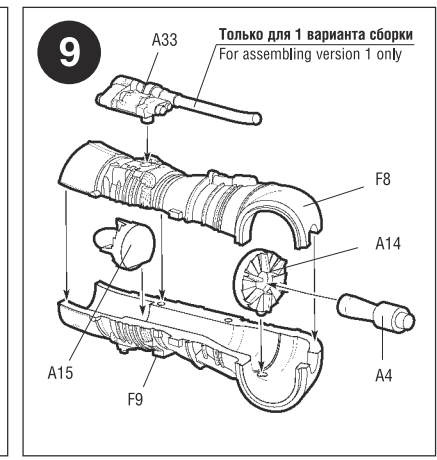
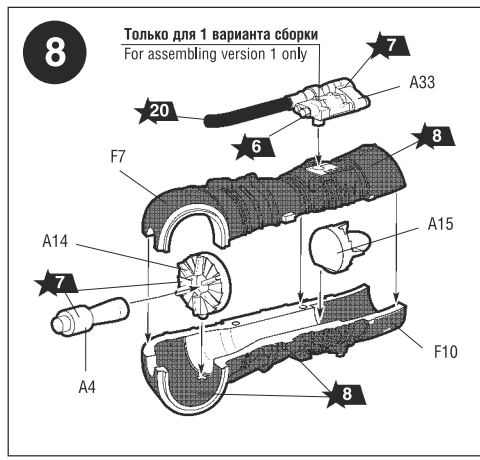
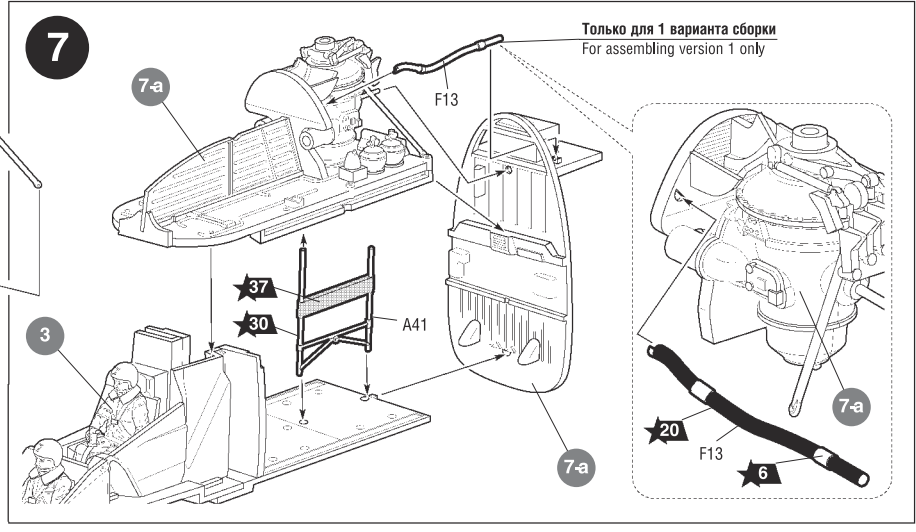
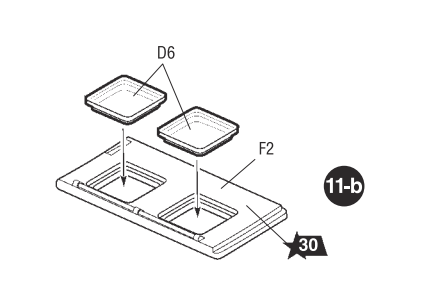
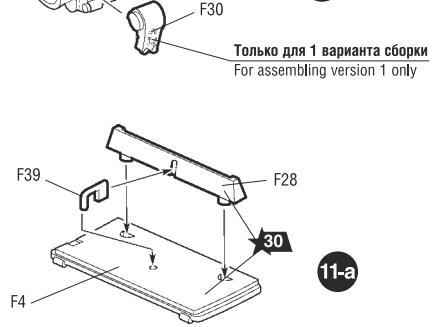
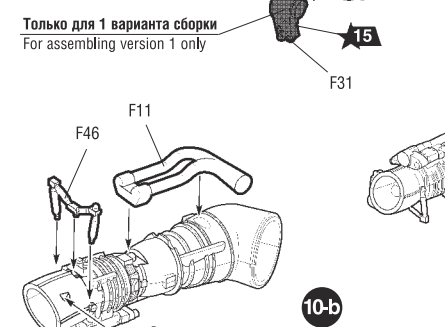
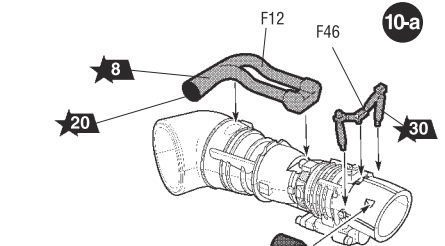
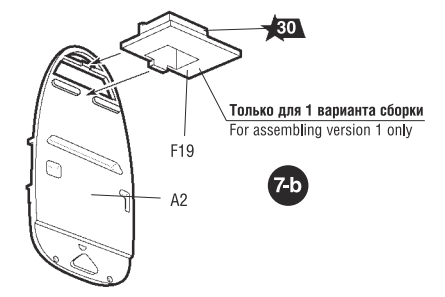
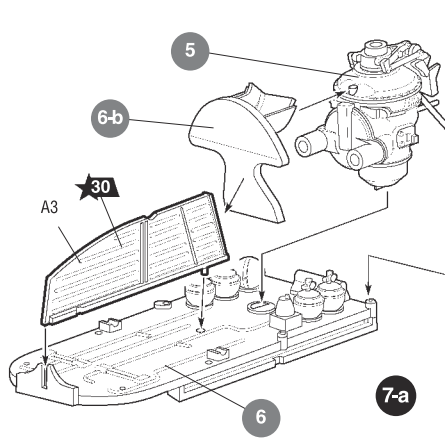
1 ВАРИАНТ / VERSION 1



2 ВАРИАНТ / VERSION 2

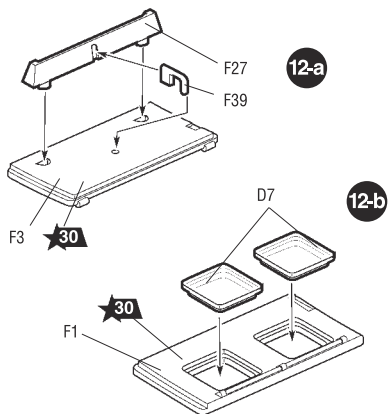




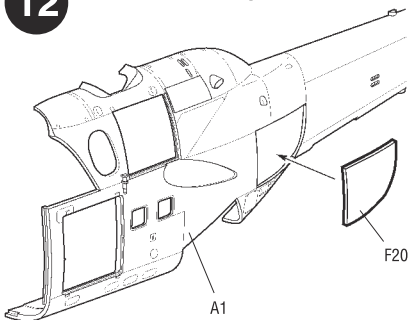


Проколоть
Perforate

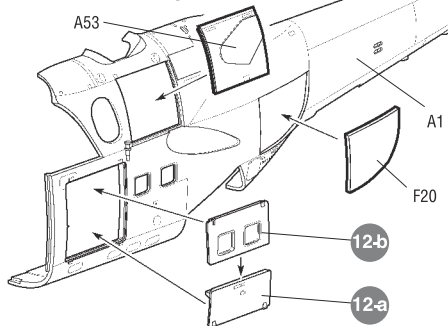
Проколоть
Perforate



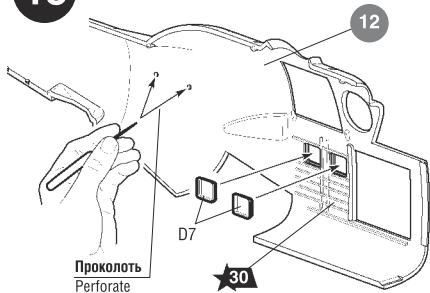
12 ВАРИАНТ 1 / VERSION 1



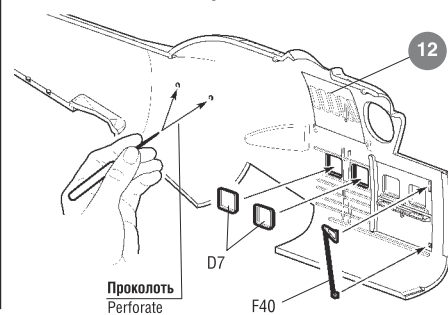
ВАРИАНТ 2 / VERSION 2



13 ВАРИАНТ 1 / VERSION 1



ВАРИАНТ 2 / VERSION 2

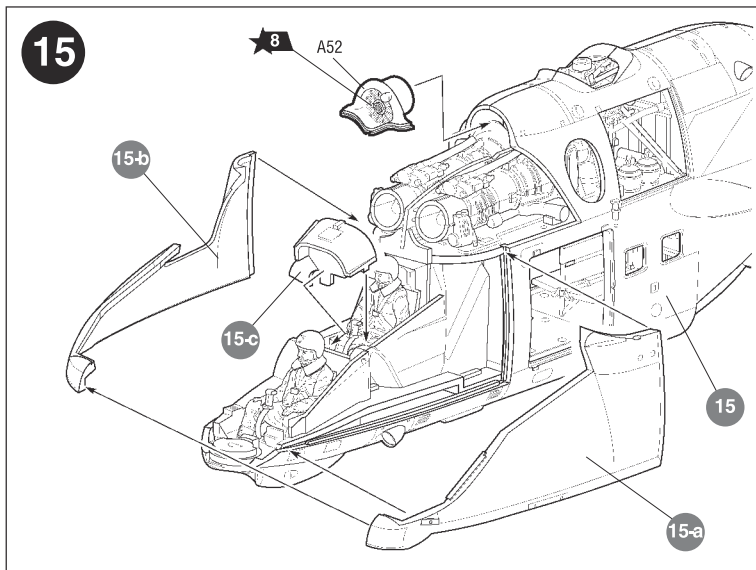
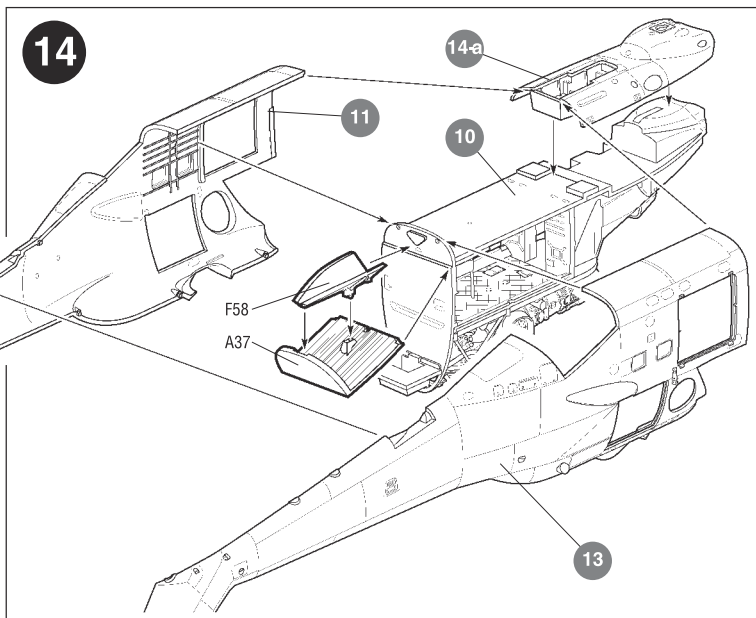
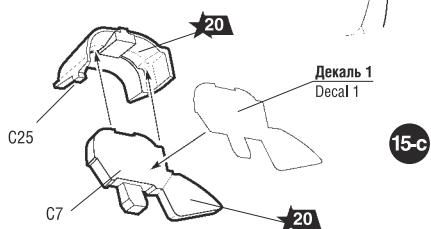
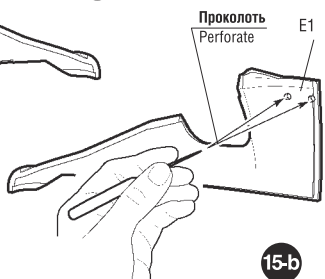
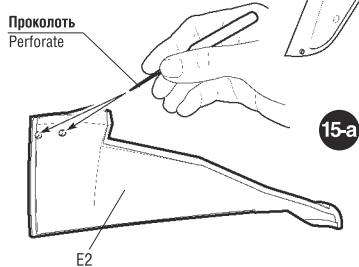
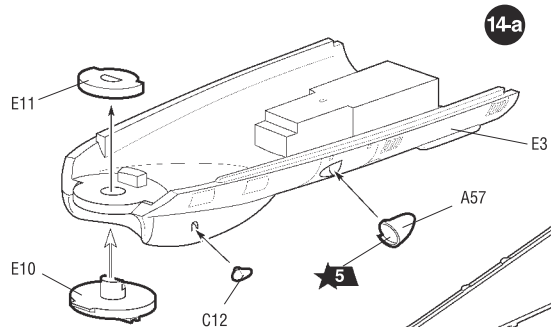


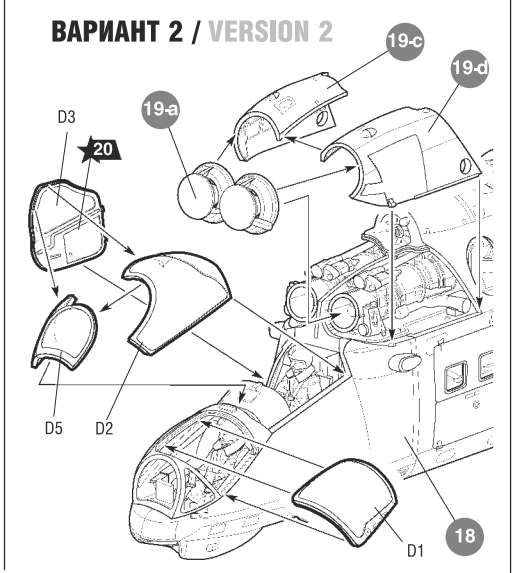
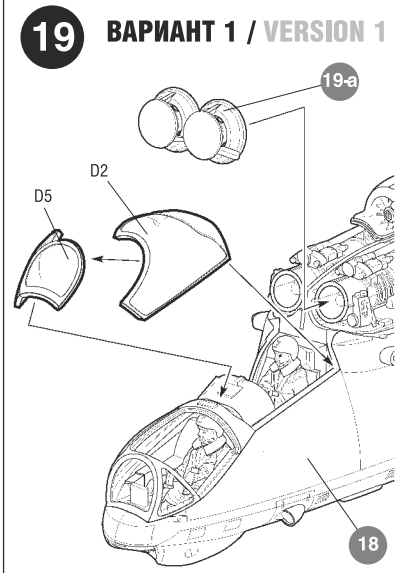
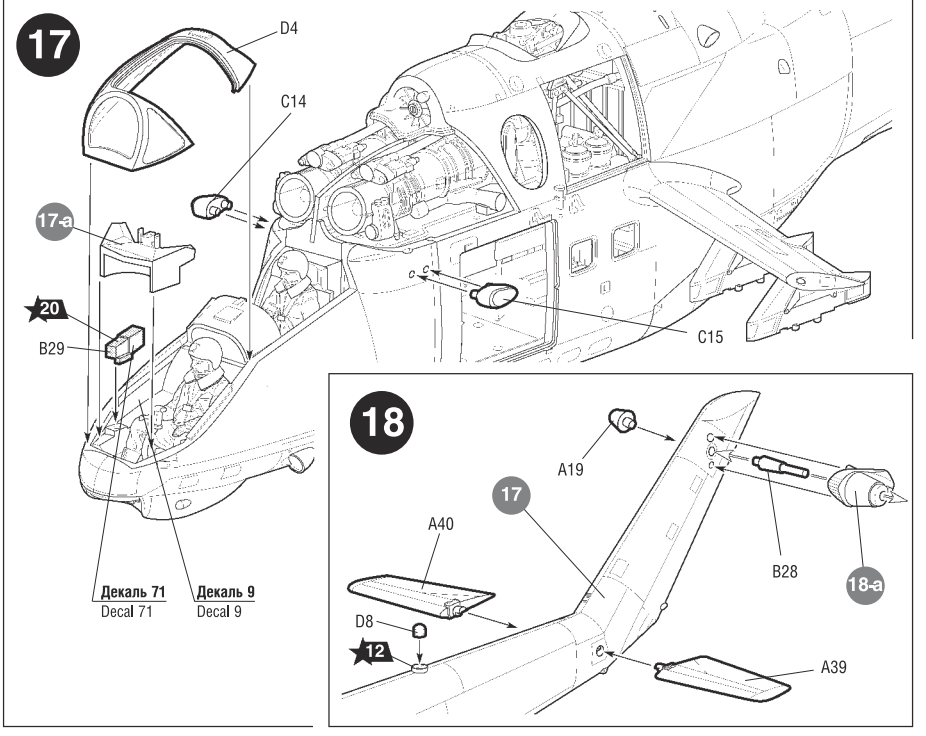
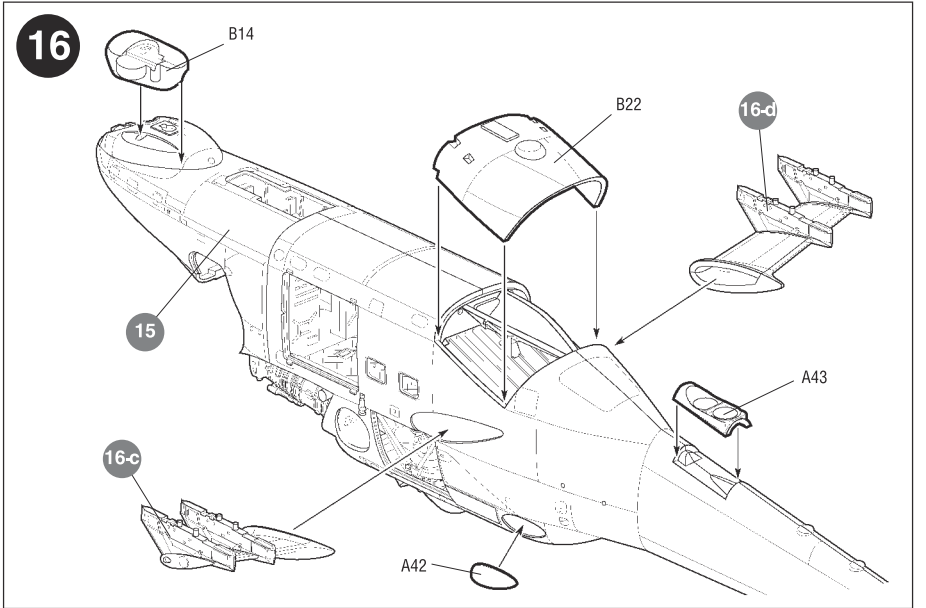
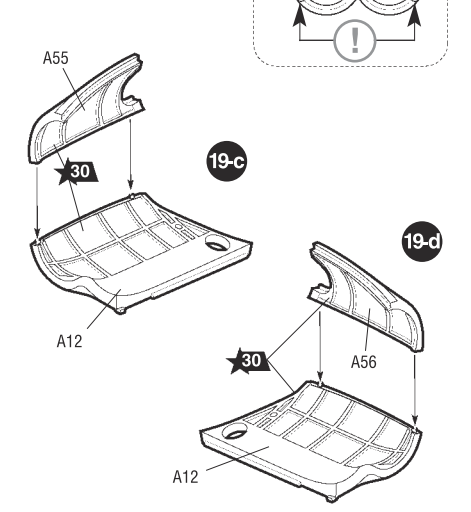
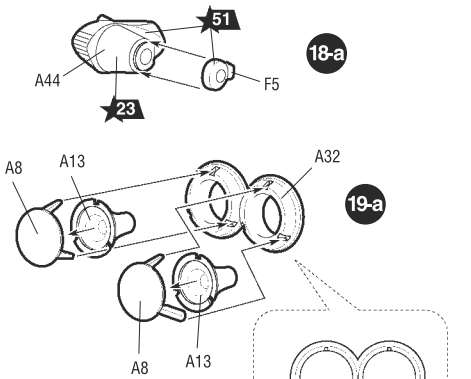
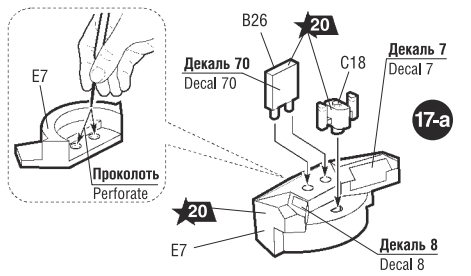
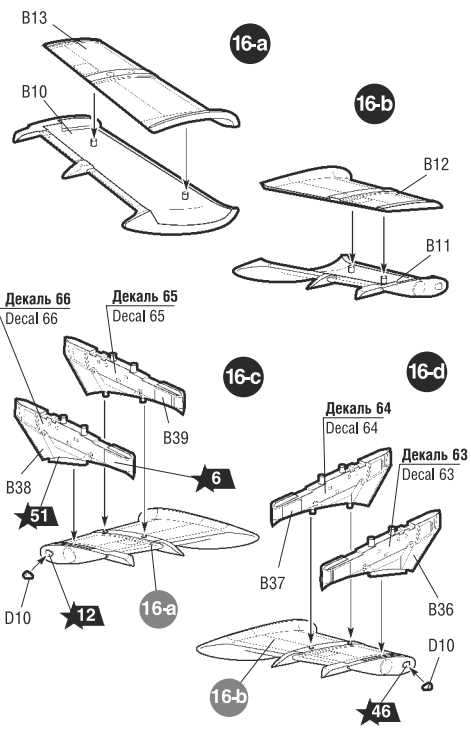
Любые модели и красочный каталог
предприятия «ЗВЕЗДА»
вы можете приобрести по почте,
прислав заявку по адресу:

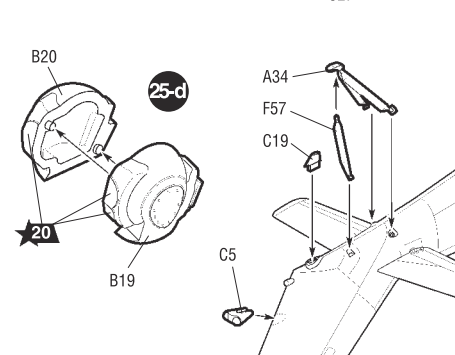
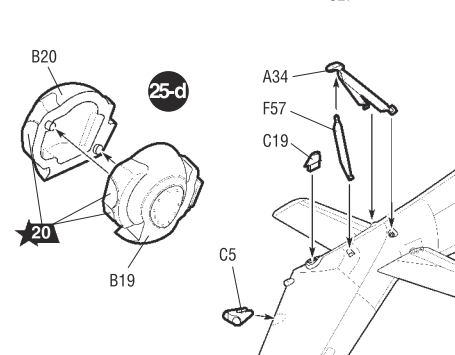
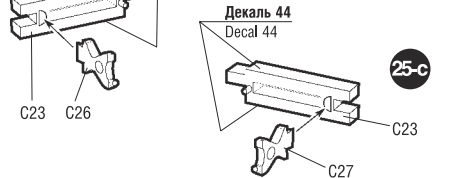
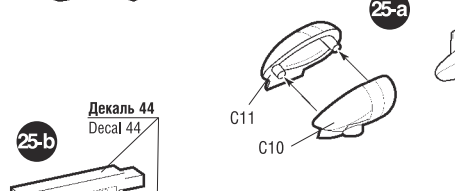
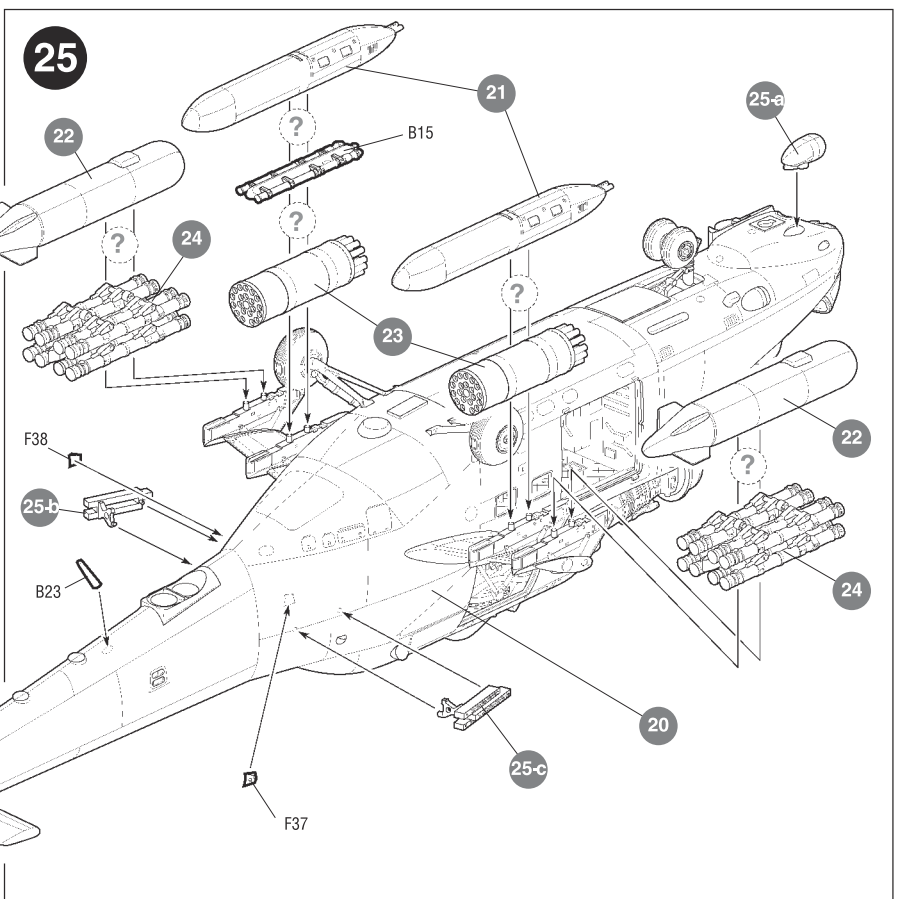
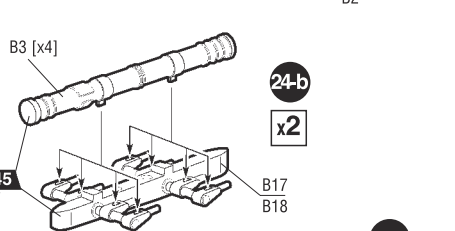
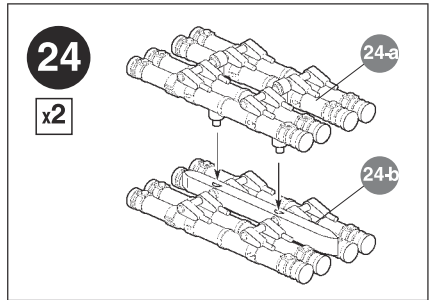
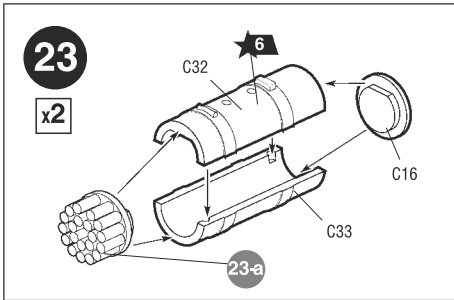
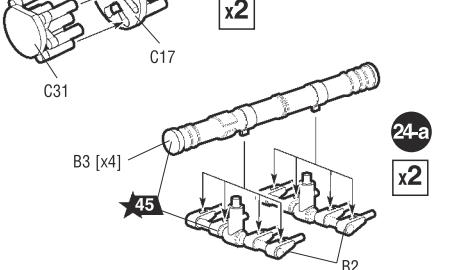
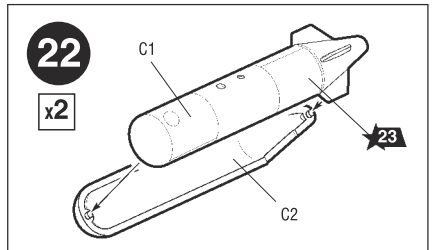
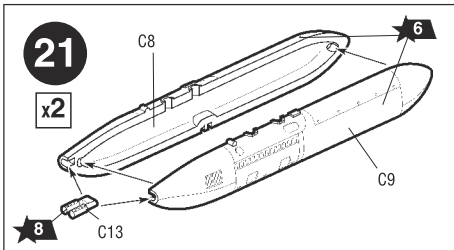
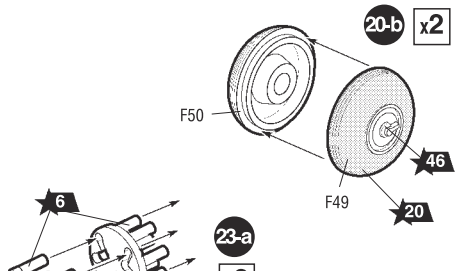
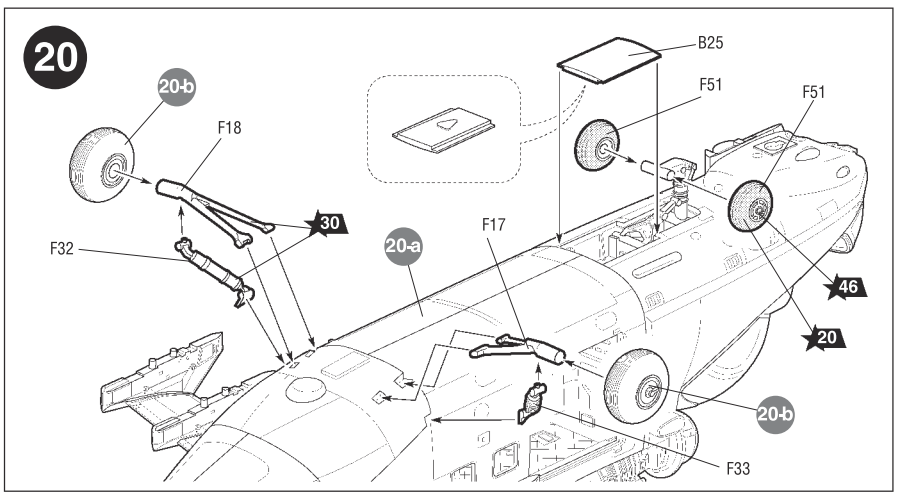
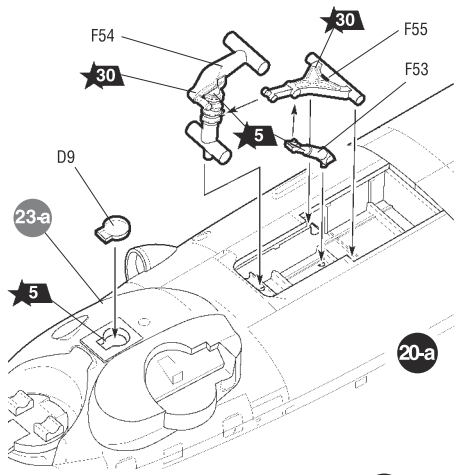
141730, Московская область,
г. Лобня, ул. Промышленная, д.2,
ООО «ЗВЕЗДА»

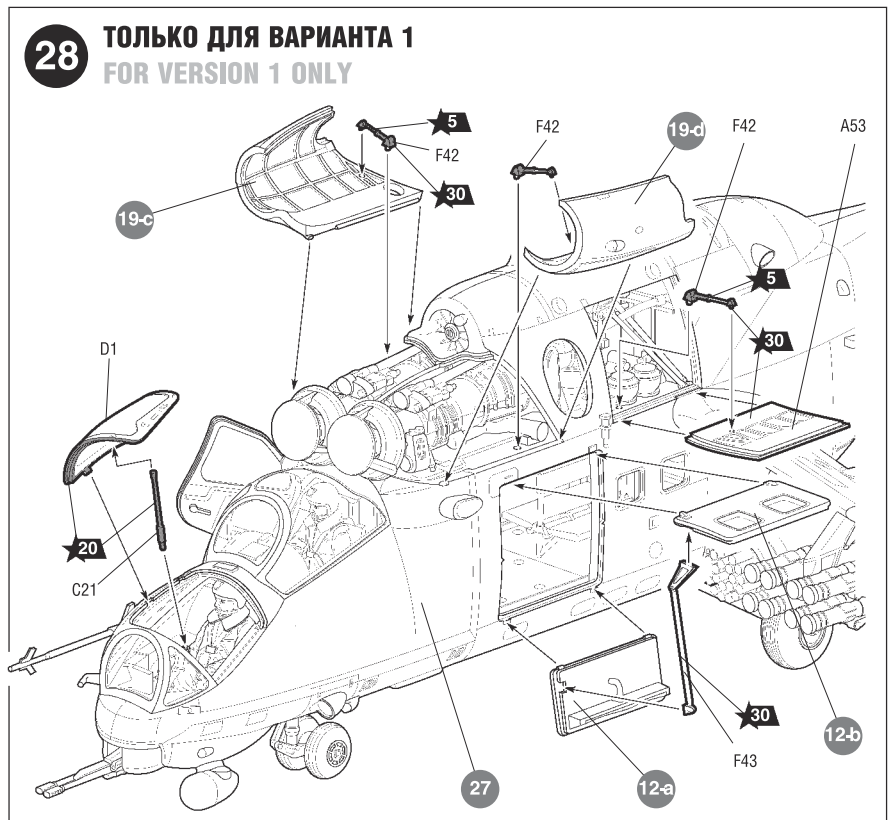
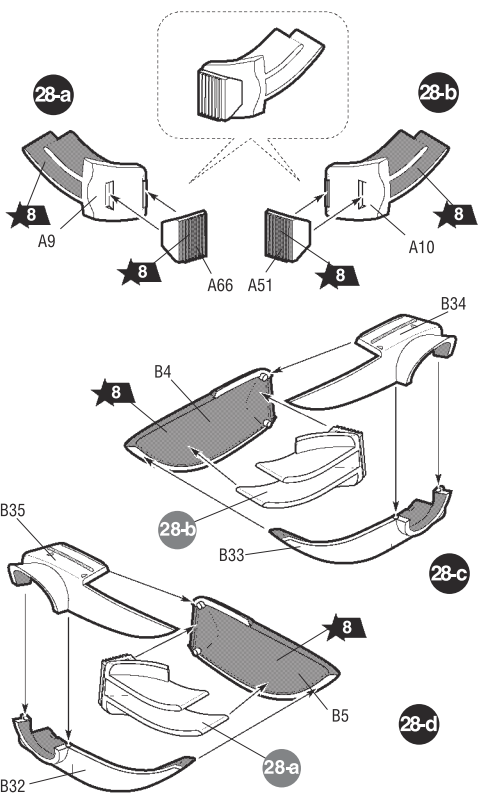
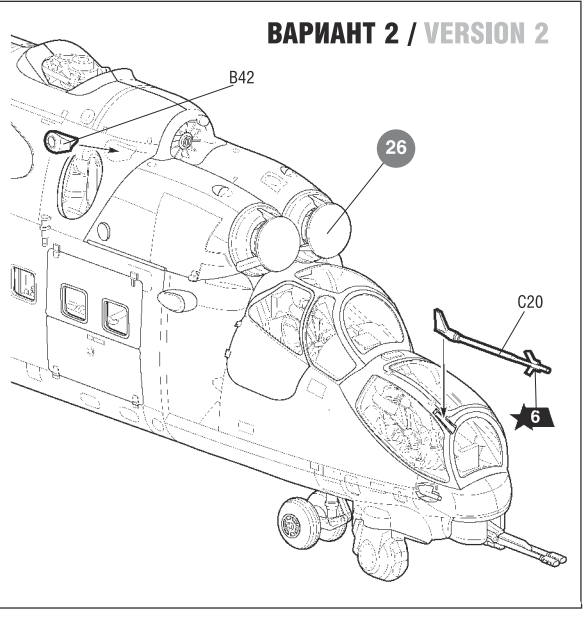
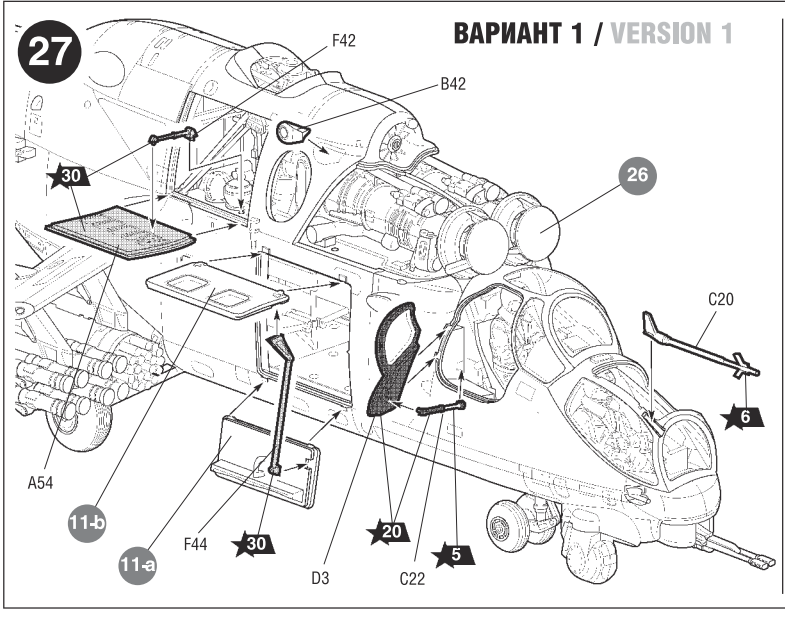
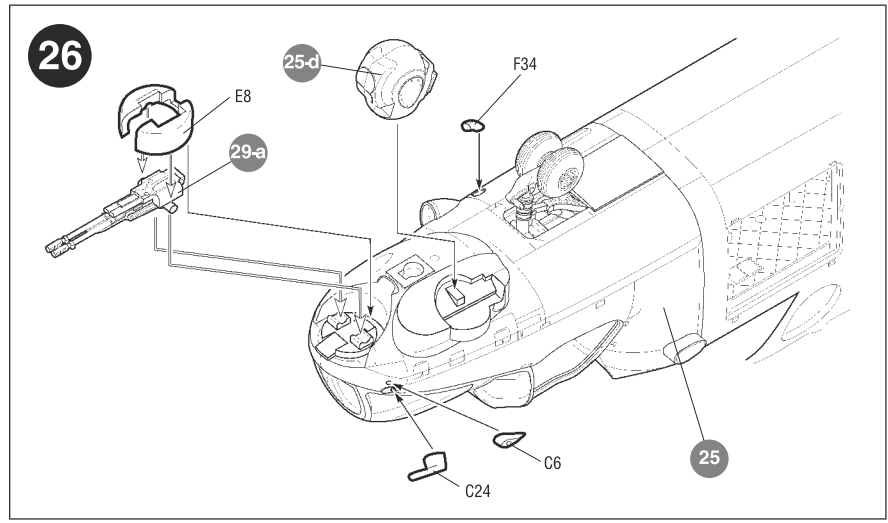
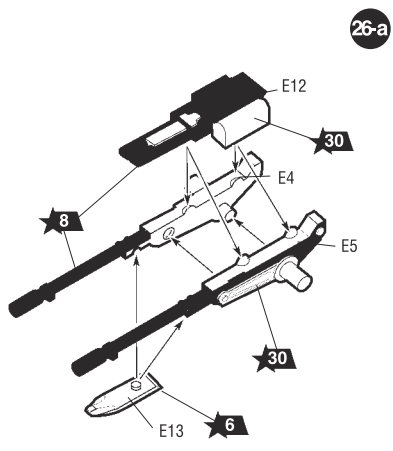
www.zvezda.org.ru

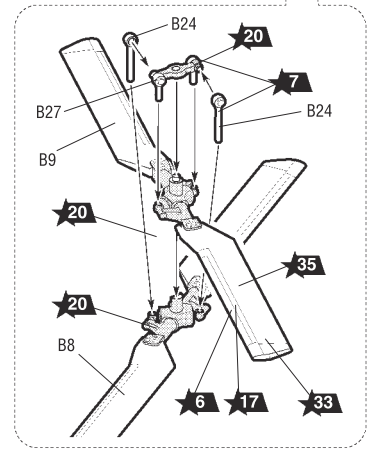
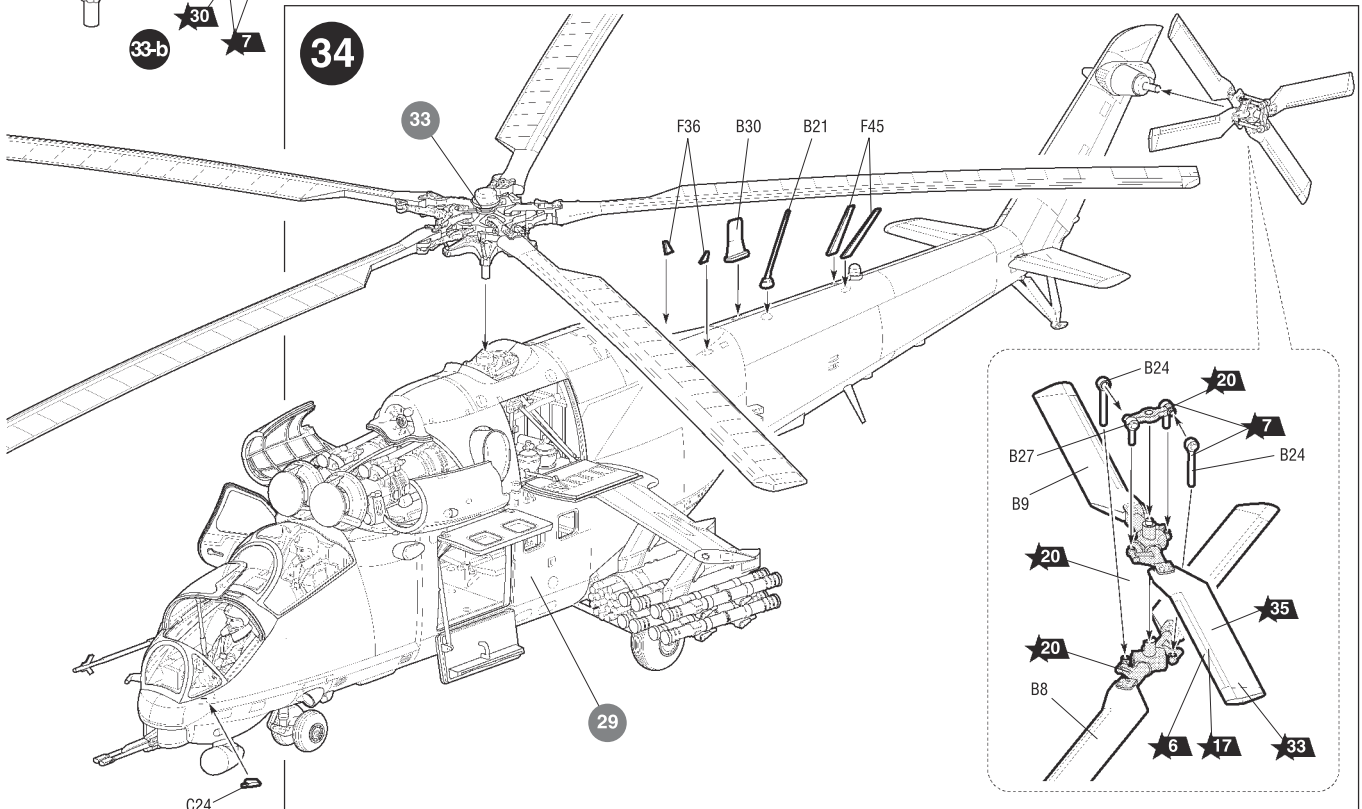
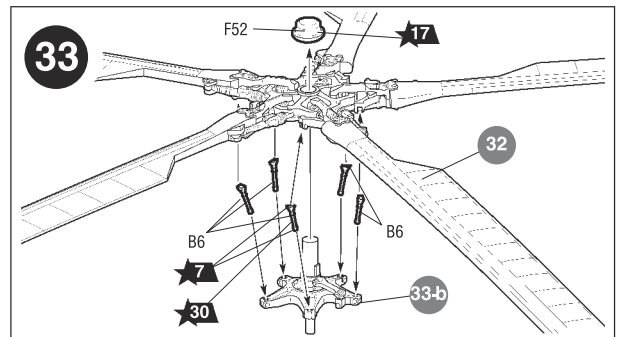
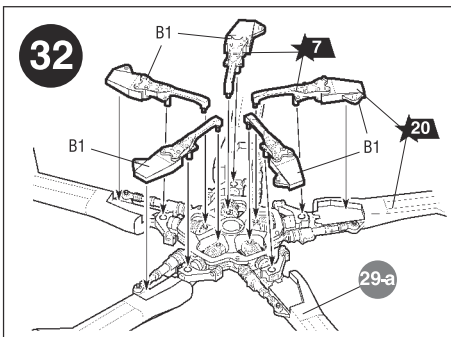
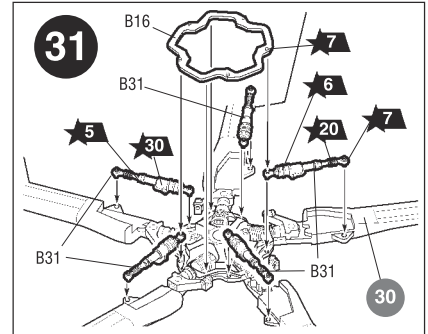
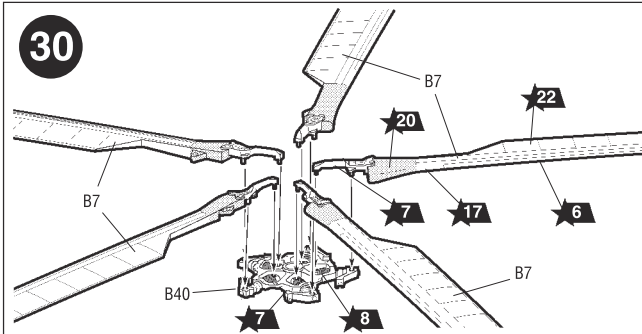
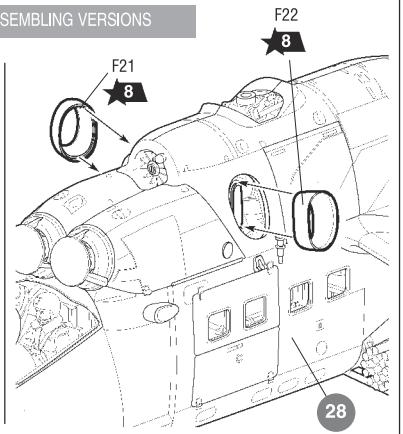
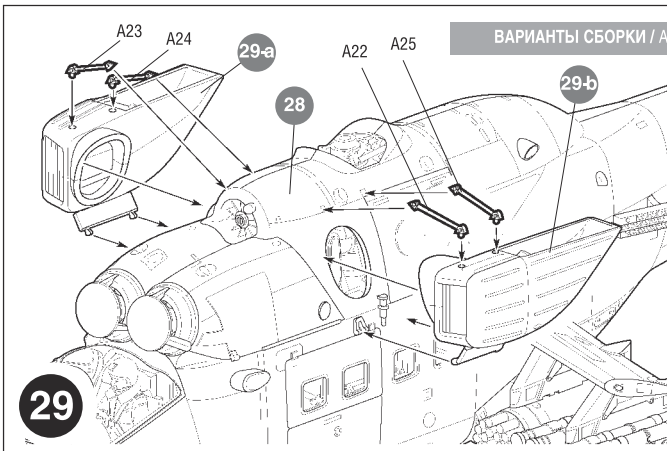
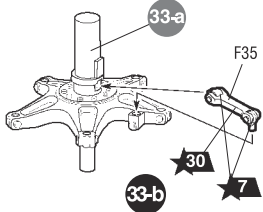
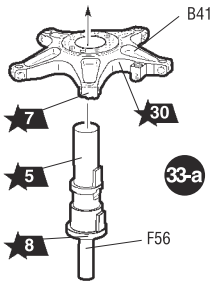
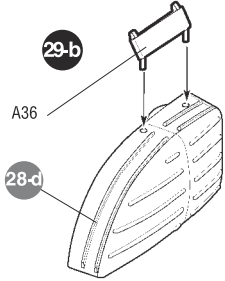
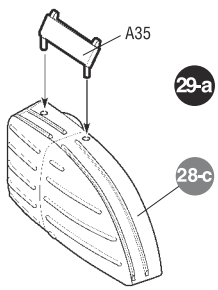
СОХРАНИТЕ ЭТОТ КУПОН
ДЛЯ ВОЗМОЖНЫХ ОБРАЩЕНИЙ











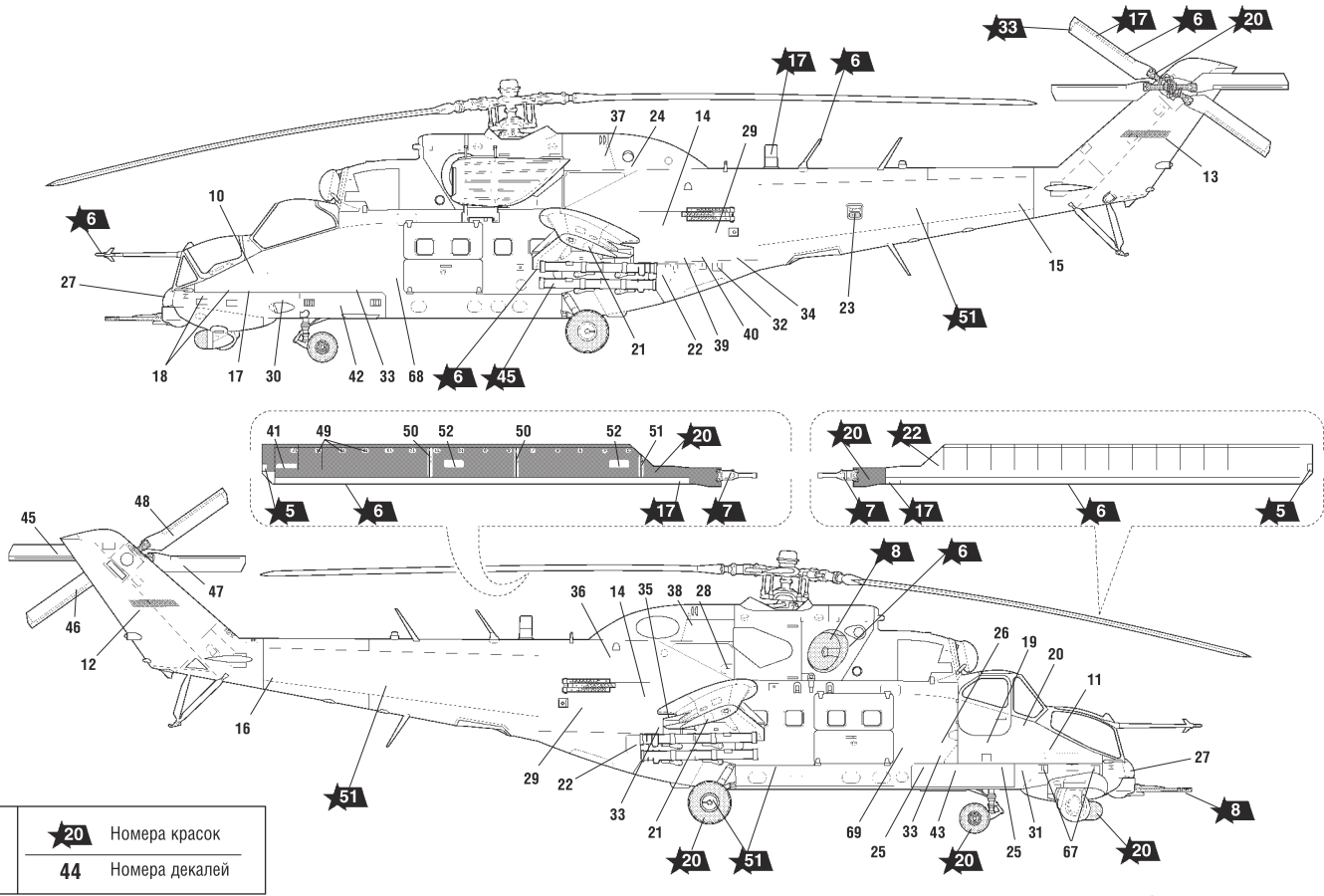
ИСПОЛЬЗУЕМЫЕ ЦВЕТА

ЗВЕЗДА	TAMIYA
★5 серебро	X11 chrome silver metallic
★6 алюминий	XF16 flat aluminum
★7 сталь	XF56 metallic grey metallic
★8 вороненая сталь	X10 gun metal metallic
★12 красный	XF7 red
★13 светло-голубой	X14 sky blue
★15 св.-коричневый	XF72 brown
★17 белый	XF2 white

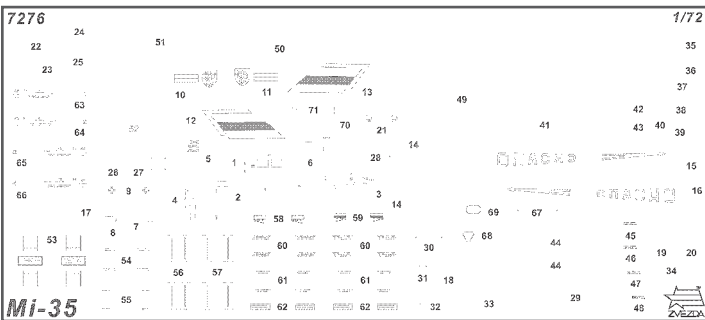
ЗВЕЗДА		
★19 светло-зеленый	XF71 cockpit green	
★20 черный	XF1 black	
★22 серо-зеленый	XF65 field grey	
★23 голубой авиац.	XF23 light blue	
★30 светло-серый	XF80 royal light gray	
★33 оранжевый	X26 orange	
★35 зеленый	XF81 dark green	

ЗВЕЗДА		
★01 светло-песочный	XF55 deck tan	
★39 брезент	XF49 khaki	
★45 хаки	XF51 khaki drab	
★46 ярко-зеленая	X28 park green	
★51 темно-зеленый	XF26 deep green	
★53 телесный	XF15 flesh	
★58 синий	XF8 blue	

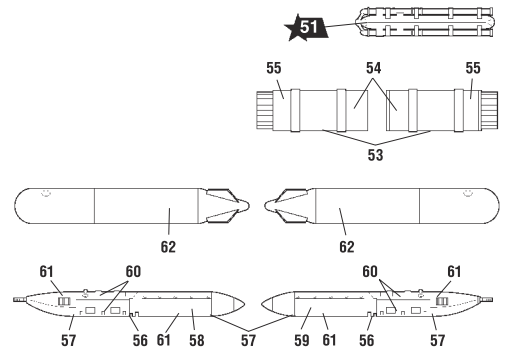
THE COLORS USED



! ★20 Номера красок
44 Номера декалей



DECAL
ДЕКАЛЬ



ИСПОЛЬЗОВАНИЕ СДВИЖНЫХ КАРТИНОК (ДЕКАЛЕЙ).

DIRECTIONS FOR APPLYING THE DECALS

