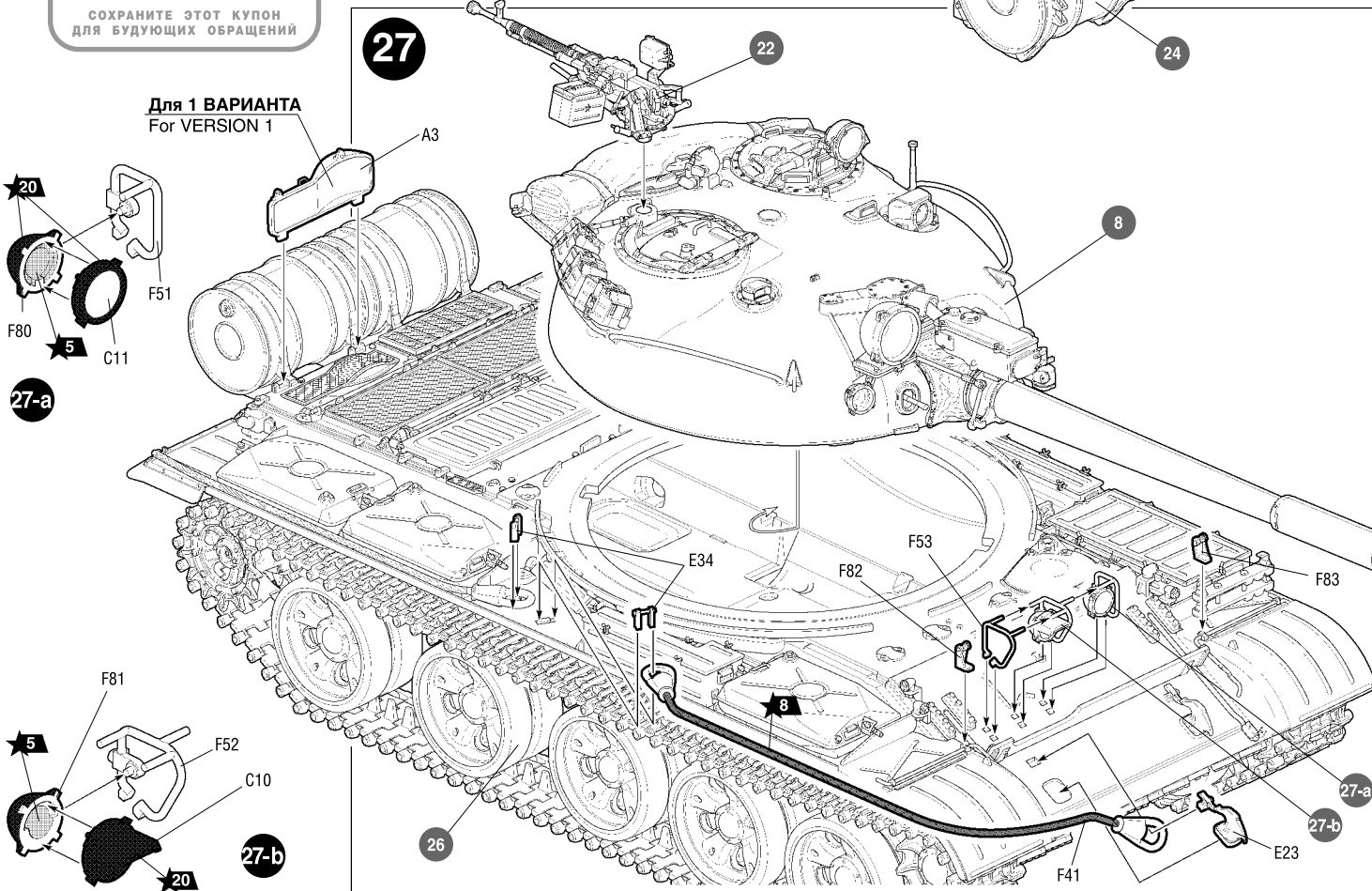
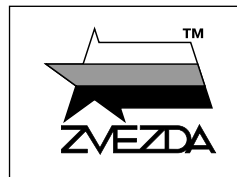


Любые модели и красочный каталог предприятия «ЗВЕЗДА» вы можете приобрести по почте, прислав заявку по адресу:  
**141730, Московская область, г. Лобня, ул. Промышленная, д.2, ООО «ЗВЕЗДА»**  
[www.zvezda.org.ru](http://www.zvezda.org.ru)

СОХРАНИТЕ ЭТОТ КУПОН для БУДУЩИХ ОБРАЩЕНИЙ



# T-62 СОВЕТСКИЙ ОСНОВНОЙ БОЕВОЙ ТАНК (1974-1975)



№3673



МАСШТАБ 1:35  
SCALE

## SOVIET MAIN BATTLE TANK T-62 (VERSION 1974-1975)

СДЕЛАНО В РОССИИ  
MADE IN RUSSIA

Благодарим Павла Парина за помощь в разработке модели, Музей отечественной военной истории в д. Падиково и Музей техники Вадима Задорожного за доступ к экспонатам и сотрудничество.

Серийный выпуск танка Т-62 осуществлялся Уралвагонзаводом до 1973 года. За 10 лет производства было изготовлено около 20 тысяч «шестьдесятдвоек». За время серийного производства линейные Т-62 изменились мало. Все усовершенствования сводились в основном к установке более современного оборудования и вооружения. В связи с появлением новой угрозы в лице вертолётов, вооружённых ПТУР, в начале 70-х годов на танки вновь начала устанавливаться зенитная пулемётная установка. Для этого башня была модифицирована с заменой компактного наклонённого люка заряжающего на более просторный горизонтальный с турелью и оптическим прицелом К-10Т. В качестве зенитного на Т-62 используется 12,7-мм пулемёт ДШКМ обр. 1938/46 гг. с темпом стрельбы 600 выстрелов в минуту, хотя боевая скорострельность из-за необходимости менять ленты ограничена 125 в/мин. Прицельная дальность стрельбы ДШКМ достигает 2 200 метров.

Serial production of the T-62 tank was carried out by the Uralvagonzavod factory until 1973. During 10 years of production about 20 thousand "sixty-two" tanks were produced. During this period of serial production the T-62s did not change much. All improvements were reduced mainly to the installation of more modern equipment and armament. Due to the new threat in the form of helicopters armed with anti-tank guided missiles, in the early 1970s the anti-aircraft machine gunner was again installed on the T-62. For this purpose the turret was modified by replacing the compact tilted loader's hatch with a more spacious horizontal one with a turret and K-10T telescopic sight. This T-62 uses a 12.7-mm DShKM machine gun with a rate of fire of 600 rounds per minute, although it is limited to 125 rounds per minute due to the need of belt change. The DShKM machine gun has a range of 2,200 meters.

Прежде, чем приступать к сборке модели — внимательно ознакомьтесь с инструкцией.

ВНИМАНИЕ!

Сборку и окраску модели следует проводить в хорошо проветриваемом помещении вдали от источников огня.

Сборку модели производите согласно схеме. Для удобства каждая деталь на сборочной схеме обозначена номером соответствующим номеру на литниковой рамке.

Детали следует отделять от литников ножом или другим режущим инструментом (соблюдая осторожность при работе с острыми предметами). Места среза деталей зачистите ножом или наждачной бумагой.

Модель рекомендуется окрашивать специальными красками для пластиковых

моделей, выпускаемыми предприятием «ЗВЕЗДА».

Приступая к сборке модели, заранее ознакомьтесь со схемой окраски.

Перед окраской модель рекомендуется обезжирить, например мыльным раствором, и тщательно просушить.

Краски и клей в комплект не входят.

Для сборки модели рекомендуется использовать клей, выпускаемый предприятием «ЗВЕЗДА».

Используйте минимальное количество клея. Избегайте его попадания на окрашенные поверхности модели.

ВНИМАНИЕ!

**ATTENTION - Useful advice!**  
 Study the instructions carefully prior to assembly. Remove parts from frame with a sharp knife or a pair of scissors and trim away excess plastic. Do not pull off parts. Assemble the parts in numerical sequence. Use plastic cement ONLY and use cement sparingly to avoid damaging the model. Paint small parts before detaching them from frame. Remove paint where parts are to be cemented.

**ACHTUNG - Ein nützlicher Rat!**  
 Vor der Montage die Zeichnung aufmerksam studieren. Die einzelnen Montageteile mit einem Messer oder einer Schere vom Spritzling sorgfältig entfernen. Eventuelle Grate werden mit einer Klinge oder feinem Schmirgelpapier beseitigt. Keinesfalls die Montageteile mit den Händen entfernen. Bei der Montage der Tafelnummerierung folgen. Die Nummer der schon montierten Teile auf dem Spritzling ankreuzen. Bitte nur Plastikklebstoff verwenden.

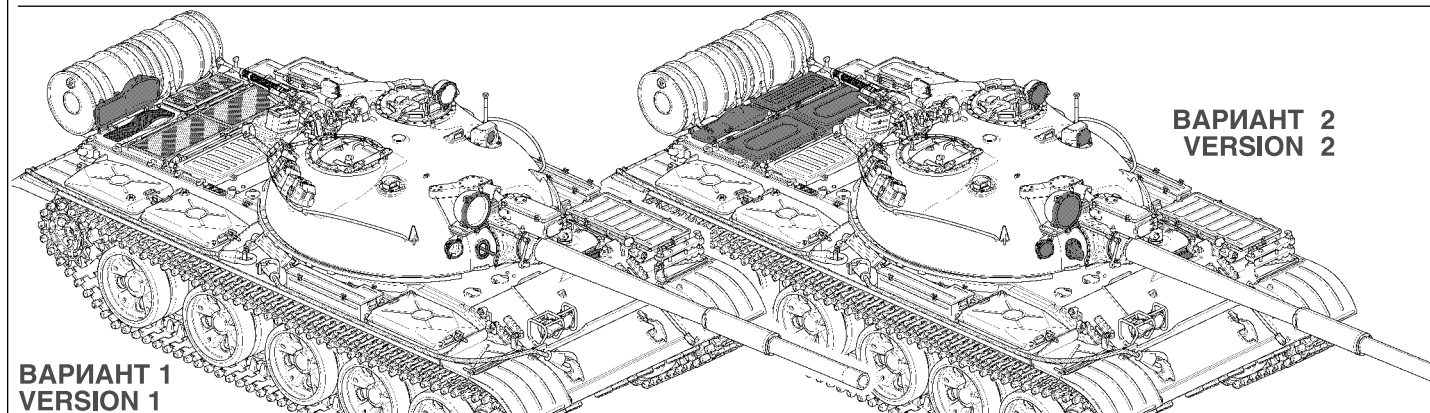
**ATTENZIONE - Consigli utili!**  
 Prima di iniziare il montaggio, studiare attentamente il disegno. Staccare con molta cura i pezzi dalle stampate, usando un tagliabalsa oppure un paio di forbici e togliere con una piccola lima o con carta vetro fine eventuali bavature. Mai staccare i pezzi con le mani. Montarli seguendo l'ordine della numerazione delle tavole. Eliminare dalla stampata il numero del pezzo appena montato, facendogli sopra una croce.

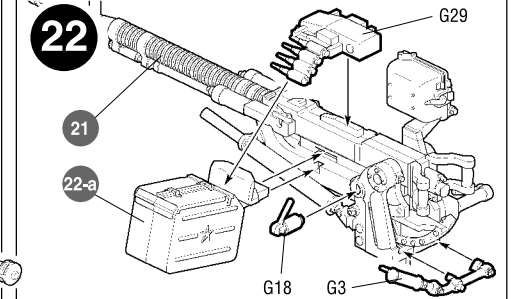
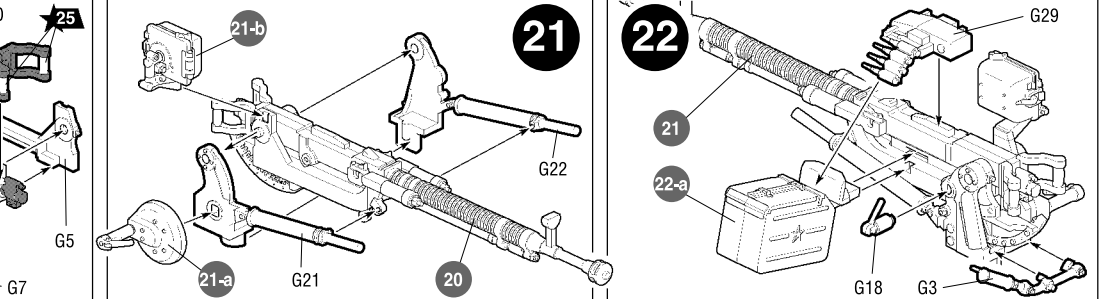
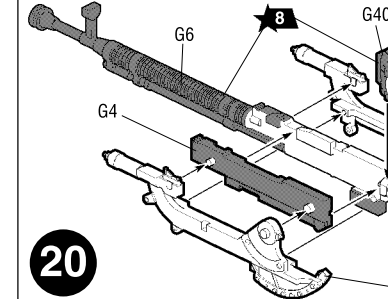
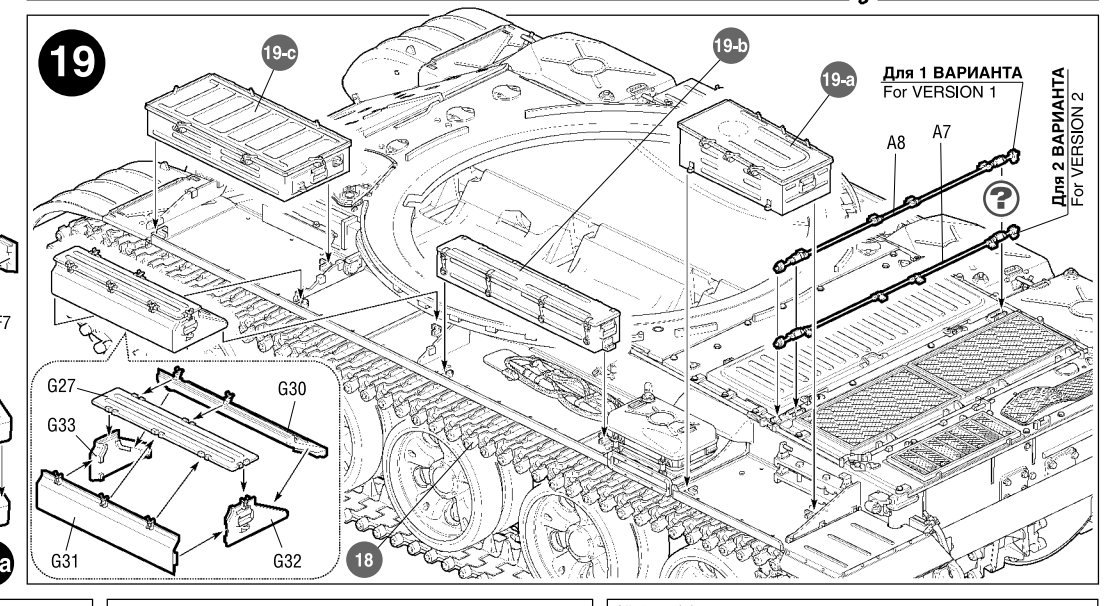
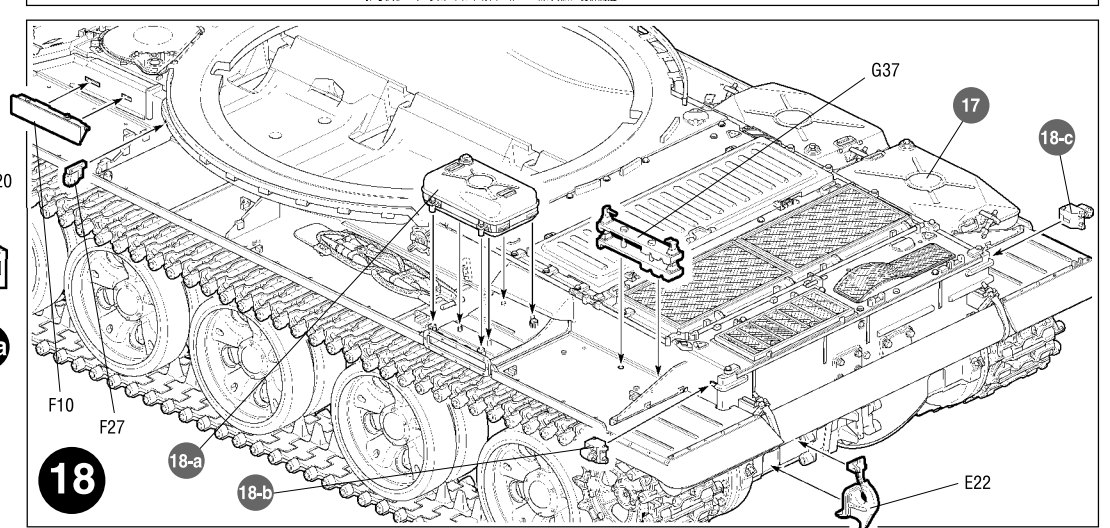
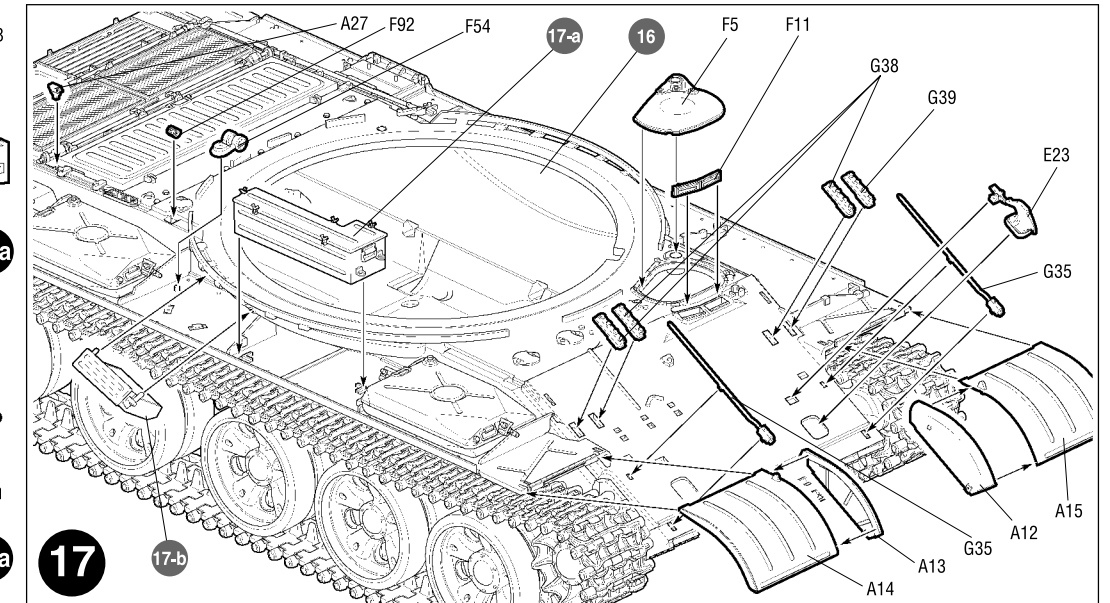
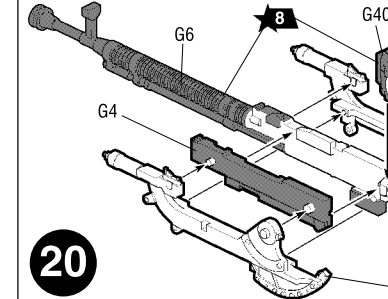
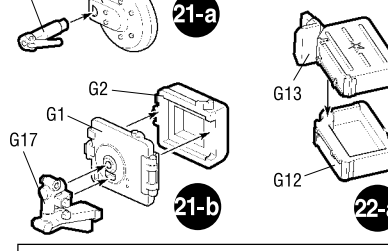
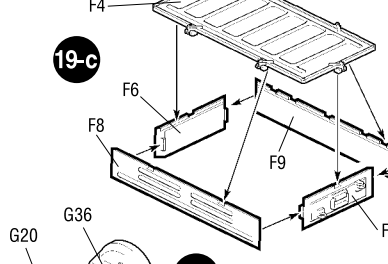
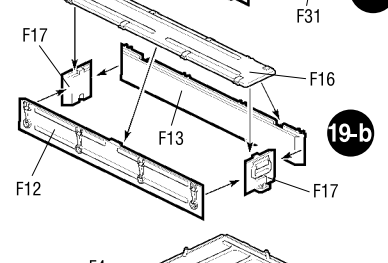
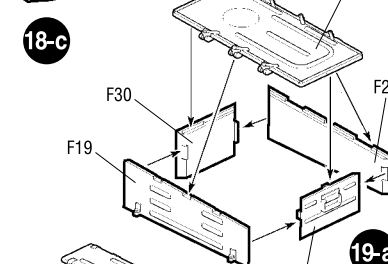
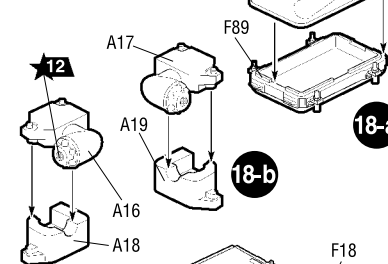
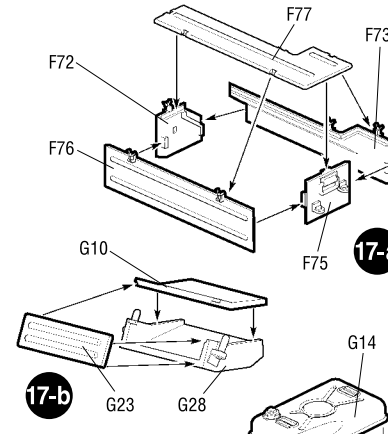
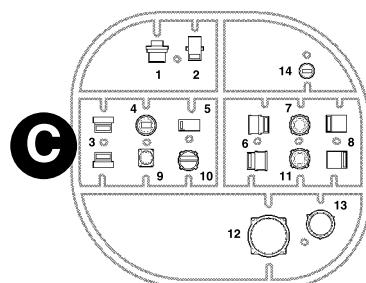
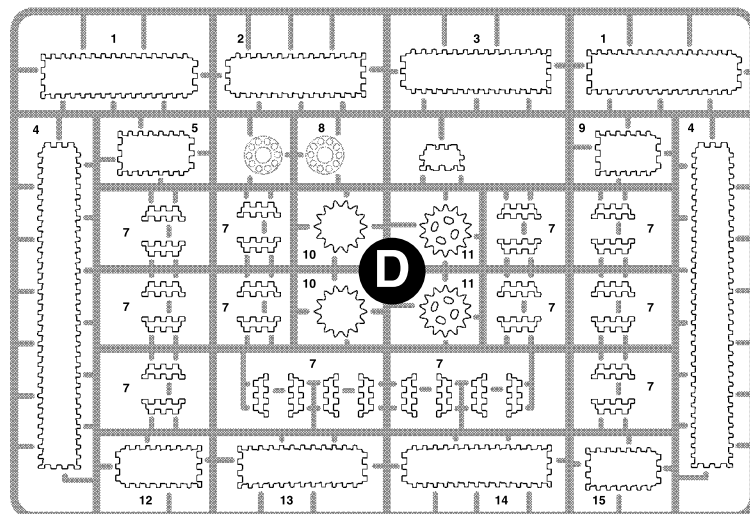
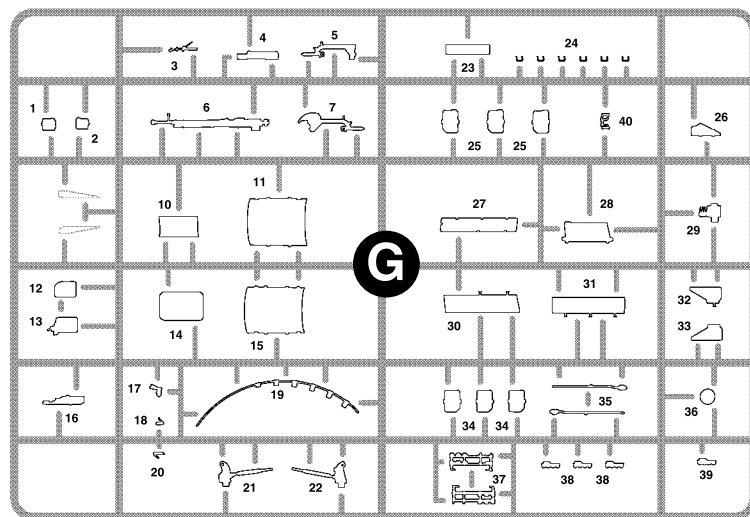
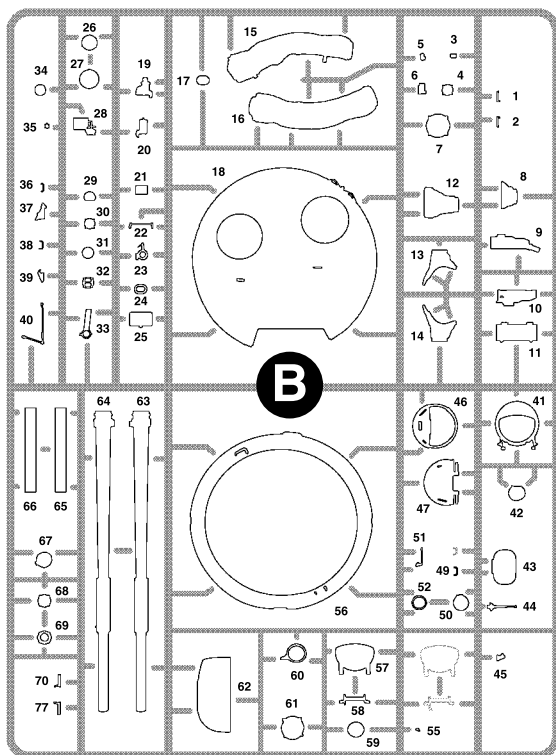
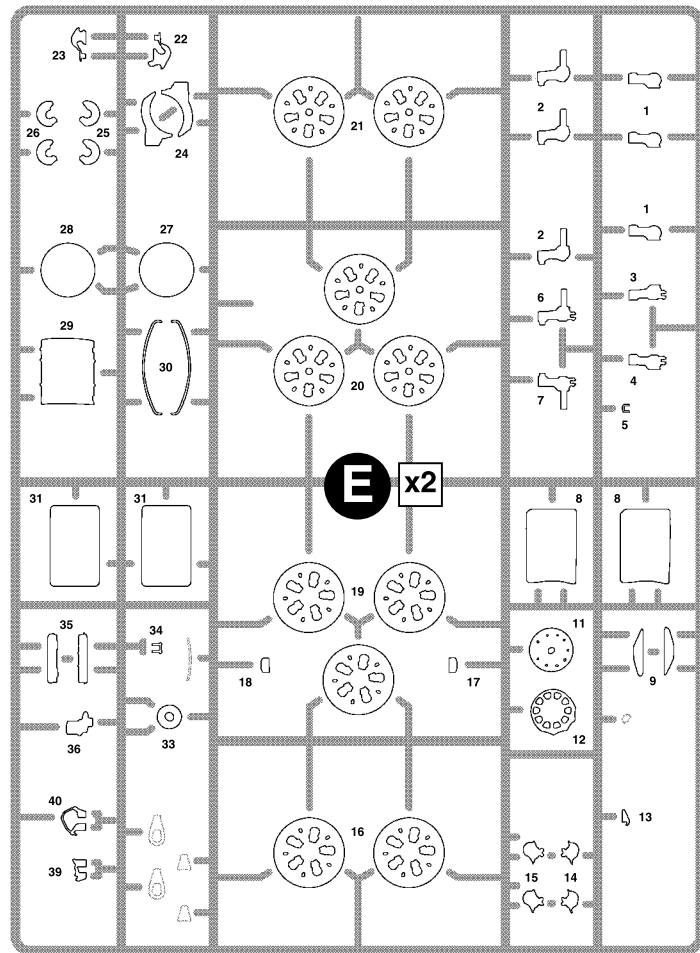
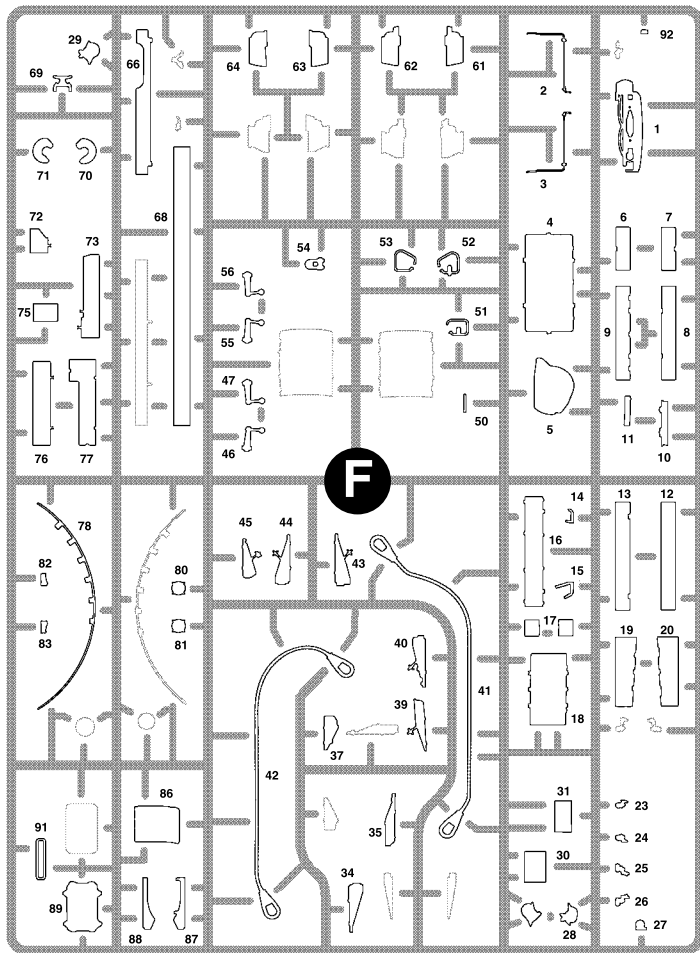
**ATENCION - Consejos útiles!**  
 Estudiar las instrucciones cuidadosamente antes de comenzar el montaje. Separar las piezas de las bandejas con un cuchillo afilado o un par de tijeras, y retirar el exceso de plástico o rebaba. No arrancar las piezas. Montar las piezas en orden numérico. Utilizar SOLAMENTE pegamento para plástico y en poca cantidad para evitar que se dane el modelo. Pintar las piezas pequeñas antes de separarlas de la bandeja. Retirar la pintura de los lugares por donde se deban pegar las piezas.

**ATTENTION - Conseils utiles!**  
 Avant de commencer le montage, étudier attentivement le dessin. Détacher avec beaucoup de soin les morceaux des moules en usant un massicot ou bien un pair de ciseaux et couper avec une petite lame ou avec de papier de verre fin ébarbages éventuels. Jamais détacher les morceaux avec les mains. Monter les en suivant l'ordre de la numération des tables. Eliminer de la moule le numéro de la pièce qui vient d'être montée, en le bifant avec une croix. Employer seulement de la colle pour polystyrol.

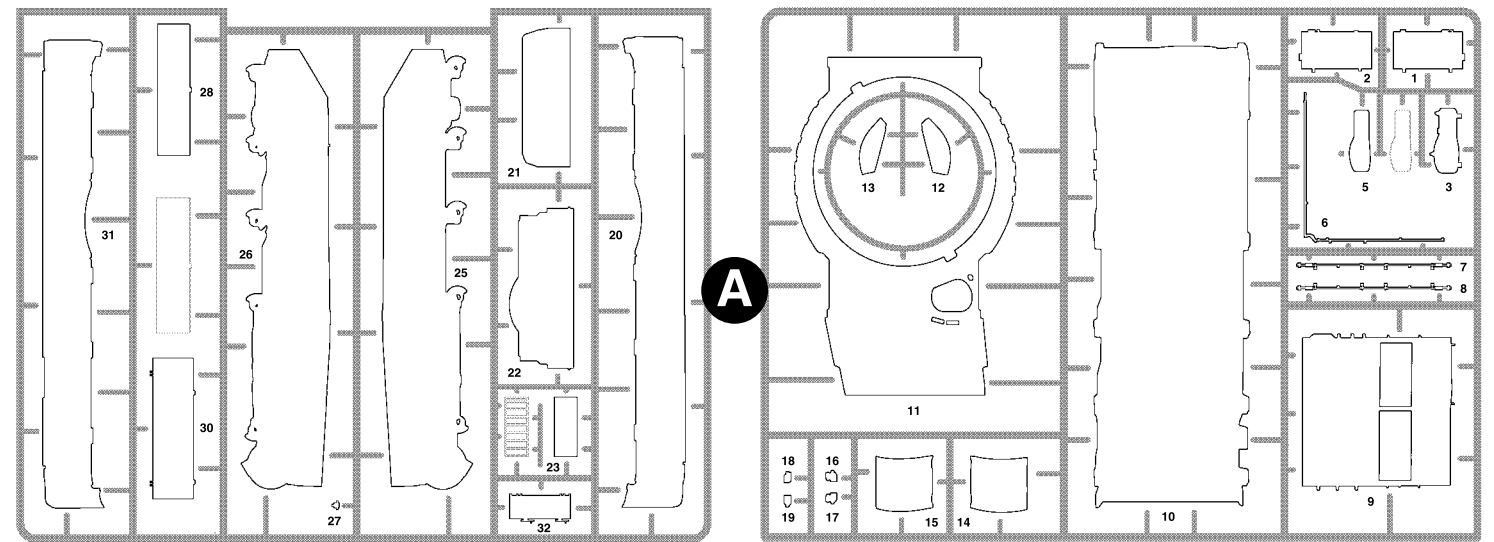
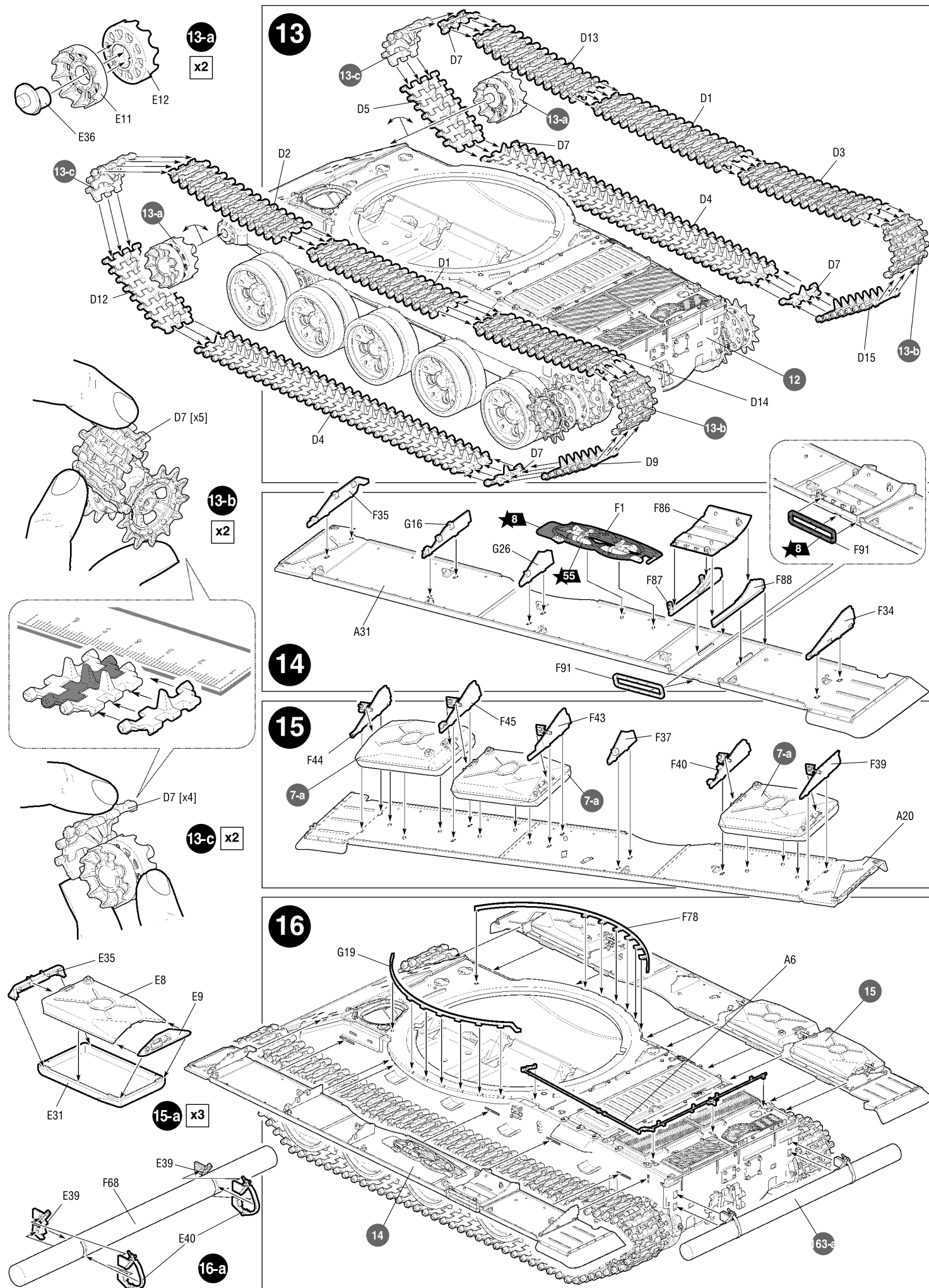
### ВАРИАНТЫ СБОРКИ МОДЕЛИ

### THE MODEL ASSEMBLING VERSIONS









**!**

← Приклеить деталь на указанное место / To glue a detail on the specified place

← Установить деталь на указанное место без клея / To establish a detail on the specified place without glue

↔ Повторить сборку на другом борту / Repeat assembling at the other side

**!**

