



СОВЕТСКИЙ ИСТРЕБИТЕЛЬ АНТ-5 SOVIET FIGHTER ANT-5

СДЕЛАНО В РОССИИ МАСШТАБ 1:72 №7271 SCALE 1:72 MADE IN RUSSIA

Первый советский серийный цельнометаллический истребитель, участие в разработке которого принимал П.О. Сухой. Выпускался серийно с 1928 по 1934 год. Вооружение состояло из двух пулеметов калибра 7,62. Является одним из лучших советских истребителей 30-х годов. Принимал участие в гражданской войне в Испании 1936-39 г.г.

ANT-5

El ANT-5 fue el primer caza soviético íntegramente metálico que se produjo en masa entre 1928 y 1934. El famoso ingeniero P.Sukhoi ayudó al diseño de este aparato. Fue uno de los mejores cazas soviéticos de los años 30, e iba armado con dos ametralladoras de 7,62mm. El ANT-5 entró en acción durante la Guerra Civil española.

ANT-5

The ANT-5 was the first mass-produced Soviet all-metal fighter, which was built between 1928 and 1934. Famed engineer P. Sukhoi helped design this aircraft. It was one of the best Soviet fighters of the 1930s and was armed with two 7.62mm machine guns. The ANT-5 saw action during the Spanish Civil War of 1936-39.

ANT-5

L'ANT-5, costruito tra il 1928 ed il 1934, è stato il primo caccia sovietico di costruzione interamente metallica a raggiungere la produzione di serie. Il famoso ingegnere Pavel O. Sukhoi collaborò alla progettazione di questo velivolo. Era armato con due mitragliatrici da 7,62mm, e si rivelò uno dei migliori caccia russi degli anni '30. L'ANT-5 partecipò alla Guerra di Spagna del 1936-39.

ANT-5

Der ANT-5 war das erste serienmäßig produzierte sowjetische Jagdflugzeug in Ganzstahlausführung. Es wurde von 1928 bis 1934 hergestellt. Der bekannte Konstrukteur P.Sukhoi war an der Entwicklung des Flugzeuges beteiligt. Es handelt sich um einen der besten Jagdflieger der 30er Jahre mit einer Bewaffnung von zwei 7.62mm Mgs.

ANT-5

Le ANT-5 fut le premier chasseur soviétique entièrement métallique produit en série, entre 1928 et 1934. Le célèbre ingénieur P. Sukhoï participa à sa conception. Ce fut l'un des meilleurs chasseurs soviétiques des années 1930. Il était armé de deux mitrailleuses de 7,62mm. Le ANT-5 participa à la Guerre d'Espagne entre 1936 et 1939.

ATTENZIONE - Consigli utili !

Prima di iniziare il montaggio, studiare attentamente il disegno. Staccare con molta cura i pezzi dalle stampate, usando un taglia-balsa oppure un paio di forbici e togliere con una piccola lima o con carta vetro fine eventuali sbavature. Mai staccare i pezzi con le mani. Montarli seguendo l'ordine della numerazione delle tavole. Eliminare dalla stampata il numero del pezzo appena montato, facendogli sopra una croce.

ACHTUNG-Ein nützlicher Rat!

Vor der Montage die Zeichnung aufmerksam studieren. Die einzelnen Montageteile mit einem Messer oder einer Schere vom Spritzling sorgfältig entfernen. Eventuelle Grate werden mit einer Klinge oder feinem Schmirgelpapier beseitigt. Keinesfalls die Montageteile mit den Händen entfernen. Bei der Montage der Tafelnumerierung folgen. Die Nummer der schon montierten Teile auf dem Spritzling ankreuzen. Bitte nur Plastikklebstoff verwenden.

ATTENTION - Useful advice! Study the instructions carefully prior to assembly. Remove parts from frame with a sharp knife or a pair of scissors and trim away excess plastic. Do not pull off parts. Assemble the parts in numerical sequence. Use plastic cement ONLY and use cement sparingly to avoid damaging the model. Paint small parts before detaching them from frame. Remove paint where parts are to be cemented.

ATENCIÓN - Consejos útiles!

Estudiar las instrucciones cuidadosamente antes de comenzar el montaje. Separar las piezas de las bandejas con un cuchillo afilado o un par de tijeras, y retirar el exceso de plástico o rebaba. No arrancar las piezas. Montar las piezas en orden numérico. Utilizar SOLAMENTE pegamento para plástico y en poca cantidad para evitar que se dane el modelo. Pintar las piezas pequeñas antes de separarlas de la bandeja. Retirar la pintura de los lugares por donde se deban pegar las piezas.

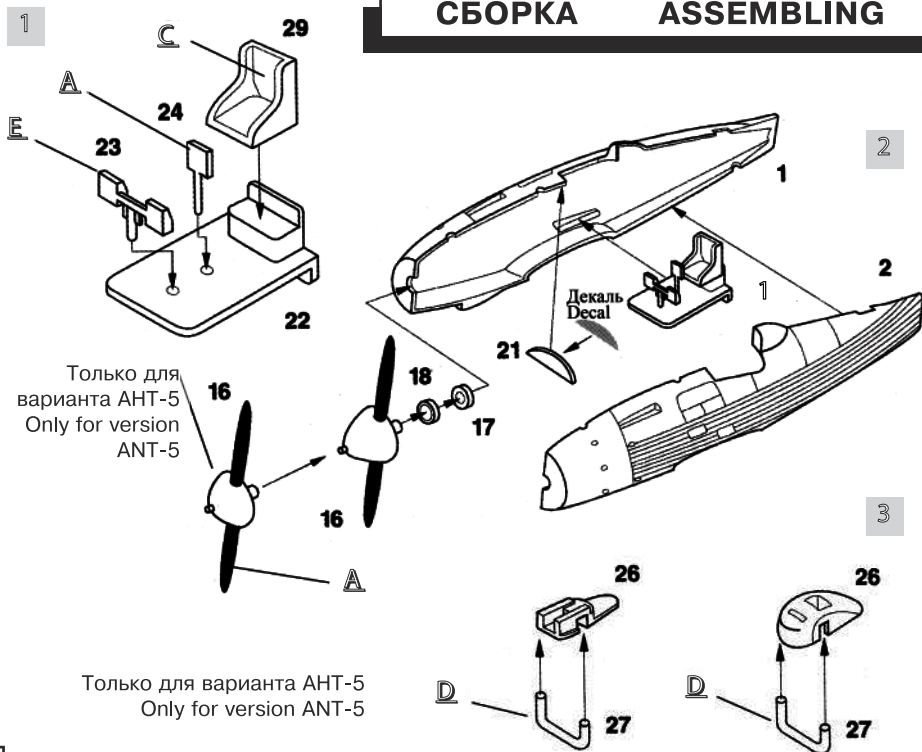
ATTENTION - Conseils utiles !

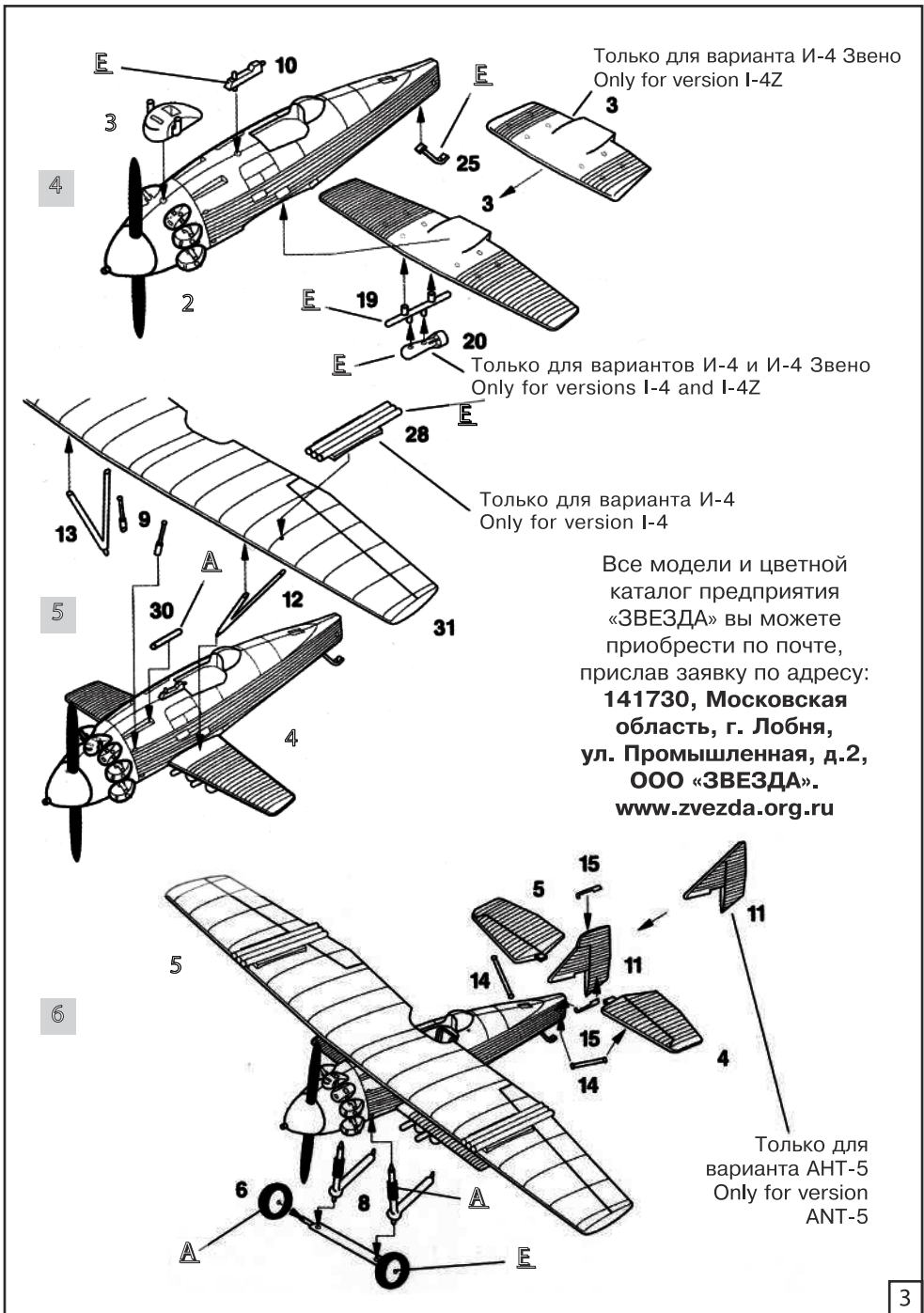
Avant de commencer le montage, étudier attentivement le dessin. Détacher avec beaucoup de soin les morceaux des moules en usant un massicot ou bien un pair de ciseaux et couper avec une petite lame ou avec de papier de verre fin ébarbages éventuels. Jamais détacher les morceaux avec les mains. Monter les en suivant l'ordre de la numération des tables. Éliminer de la moule le numéro de la pièce qui vient d'être montée, en le bifant avec une croix. Employer seulement de la colle pour polystyrol.

РУКОВОДСТВО ПО СБОРКЕ

Перед тем как приступить к сборке модели проверьте комплектацию набора и целостность отливок и тщательно изучите инструкцию по сборке. В случае последней окраски модели рекомендуется обезжирить отливки, например, мыльным раствором. Детали отделяйте от литников ножом или другим режущим инструментом (соблюдая осторожность при работе с острыми предметами). Зачистите облой и места среза, например, при помощи мелкой наждачной бумаги. Сборку модели производите согласно схеме сборки. Для удобства сборки каждая деталь на сборочной схеме обозначена номером, например **12**. Детали, не указанные в инструкции, при сборке не применяются. При работе с мелкими деталями лучше использовать пинцет. Детали склеивайте клеем, выпускаемым предприятием «ЗВЕЗДА». Используйте минимальное количество клея, чтобы не испортить модель. Не наносите клей на окрашенную поверхность. Склеенные детали оставляйте до полного высыхания. **Модель рекомендуется окрашивать специальными красками для пластиковых моделей выпускаемыми предприятием «ЗВЕЗДА».** Краски в комплект не входят. Перед покраской модели внимательно изучите инструкцию по окраске. Цвет краски на сборочной схеме обозначен буквой, например **А**. Схема окраски и номера красок даны на четвертой странице инструкции. При работе необходимо иметь кусок мягкой ткани (фланель, хлопок и т.д.) для очистки кисти при переходе с одного цвета краски на другой. Клей с кисточки удаляйте также тканью. Все работы производите в проветриваемом помещении вдали от источников огня.

СБОРКА ASSEMBLING

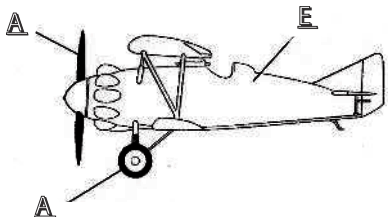




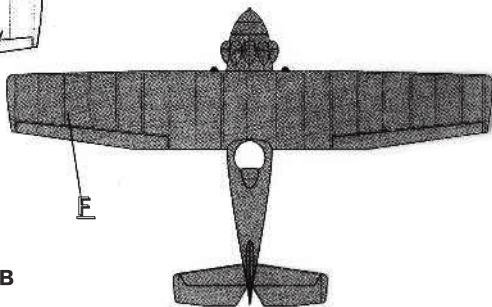
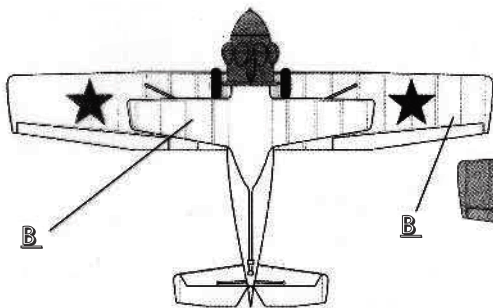
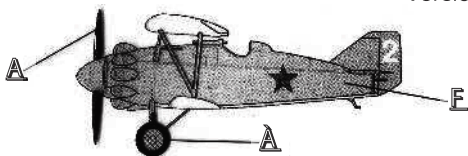
Стандартная окраска и маркировка
истребителя начала 30-х годов
Standard colors and marks of fighter, early 30th

ОКРАСКА И МАРКИРОВКА PAINTING AND MARKING

Вариант 1
Version 1



Вариант 1
Version 1



ОКРАСКА МОДЕЛИ, ВХОДЯЩЕЙ В ПОДАРОЧНЫЙ НАБОР

В подарочный набор входят следующие краски:

A - Черный (20)

C - Охра (57)

D - Кирпичный (44)

E - Алюминий (06)

которые обозначены
в инструкции соответствующими цифрами.

ИСПОЛЬЗОВАНИЕ СДВИЖНЫХ КАРТИНОК (ДЕКАЛЕЙ)

Вырезать ножницами
нужную часть декали.
Положить в воду на 0,5
минуты, наложить на
необходимую часть
модели и сдвинуть
легким нажимом пальца.
Переведенный рисунок
расправить, лишнюю
влагу промокнуть.

ЗВЕЗДА

20 Черный
13 Светло-голубой
57 Охра
44 Кирпичный
06 Алюминий
35 Зеленый

A
B
C
D
E
E

HUMBROL

33 Black
23 Duck Egg Blue
186 Brown
100 Red Brown
56 Aluminium
117 US Light Green