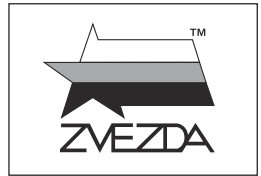


Галеон Секрет



МАСШТАБ
1:350

№9051



СДЕЛАНО В РОССИИ

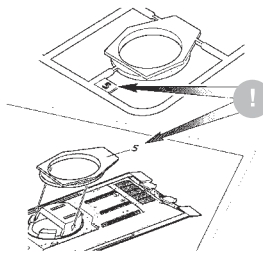
«Однажды утром в морской дали под солнцем сверкнет алый парус. Сияющая громада алых парусов белого корабля двинется, рассекая волны, прямо к тебе. — «Зачем вы приехали? Кого вы ищете?» — спросят люди на берегу. Когда ты увидишь храброго красивого принца; он будет стоять и протягивать к тебе руки. — «Здравствуй, Ассоль!» скажет он. — Далеко-далеко отсюда я увидел тебя во сне и приехал, чтобы увезти тебя навсегда в своё царство.»

Эта история знакома каждому с детства, не правда ли? Мы постарались воссоздать облик легендарного корабля Грея «Секрет» из произведения Александра Грина «Алые Паруса». Эта модель украсит полку, и будет напоминать вам о прекрасной романтической повести.

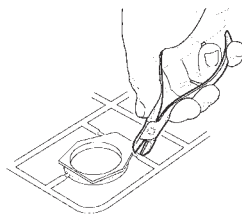
СБОРКА МОДЕЛИ

Строго следуйте инструкции по сборке • Для сборки клей НЕ потребуется • Будьте осторожны с мелкими деталями

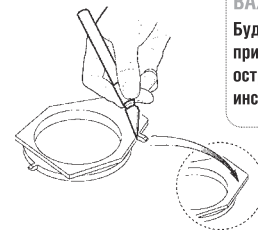
СБОРКА МОДЕЛИ



ВАЖНО!
Чтобы не запутаться в нумерации, отрезайте детали от литника только непосредственно перед самой установкой на модель.



ВАЖНО!
Не «откусывайте» литник вплотную к детали - отступите примерно на 1 мм.

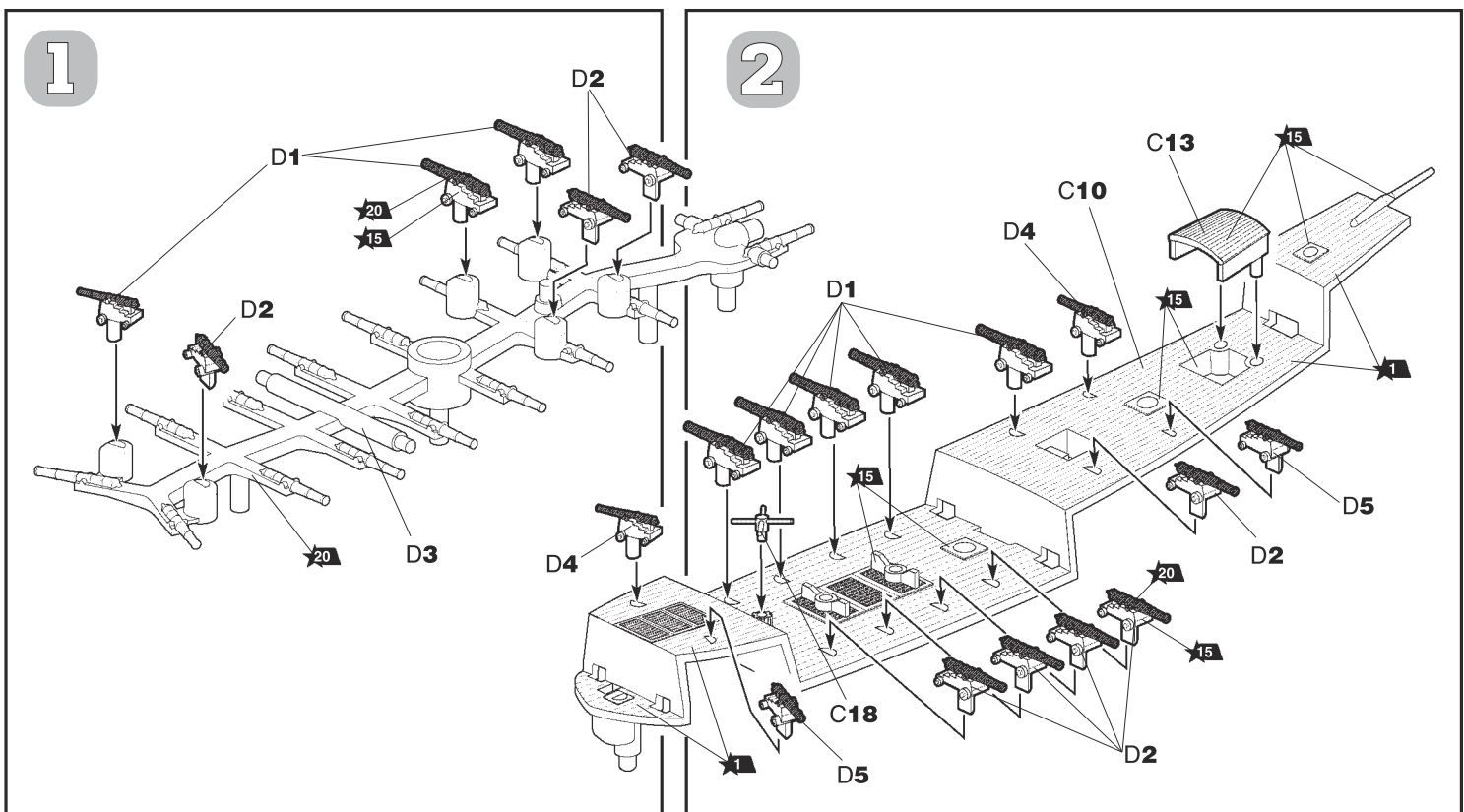


ВАЖНО!
Будьте осторожны при работе с острым инструментом

1 Прежде, чем отрезать деталь от литниковой рамки, сверьте её номер с инструкцией.

2 С помощью кусочка отделайте деталь от рамки.

3 Зачистите оставшийся срез острым ножом



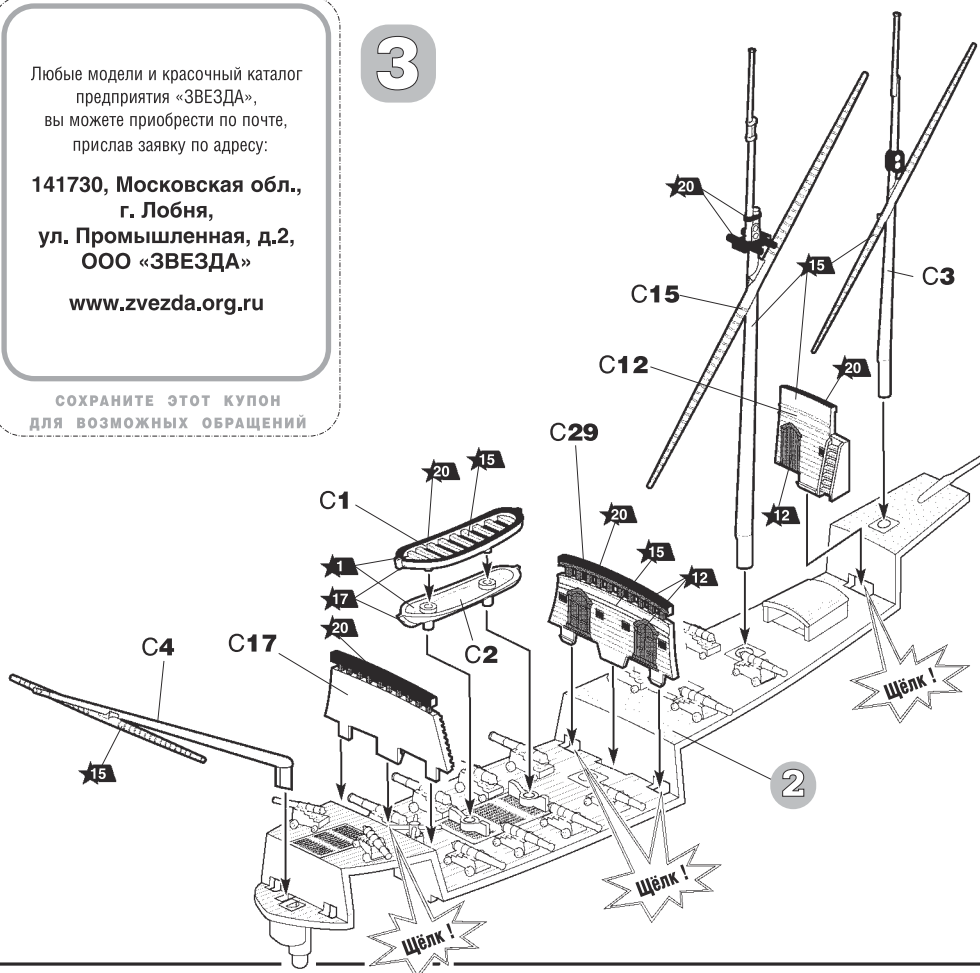
Любые модели и красочный каталог предприятия «ЗВЕЗДА», вы можете приобрести по почте, прислав заявку по адресу:

141730, Московская обл., г. Лобня, ул. Промышленная, д.2, ООО «ЗВЕЗДА»

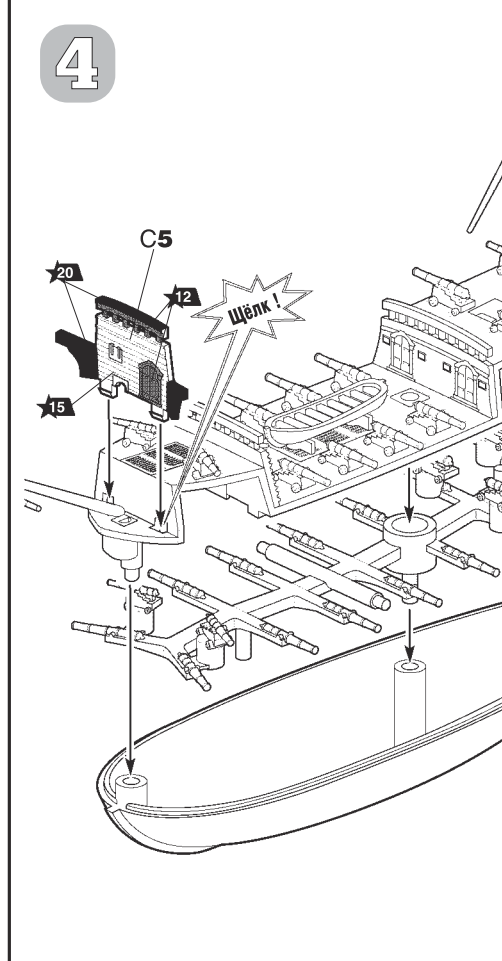
www.zvezda.org.ru

СОХРАНИТЕ ЭТОТ КУПОН
ДЛЯ ВОЗМОЖНЫХ ОБРАЩЕНИЙ

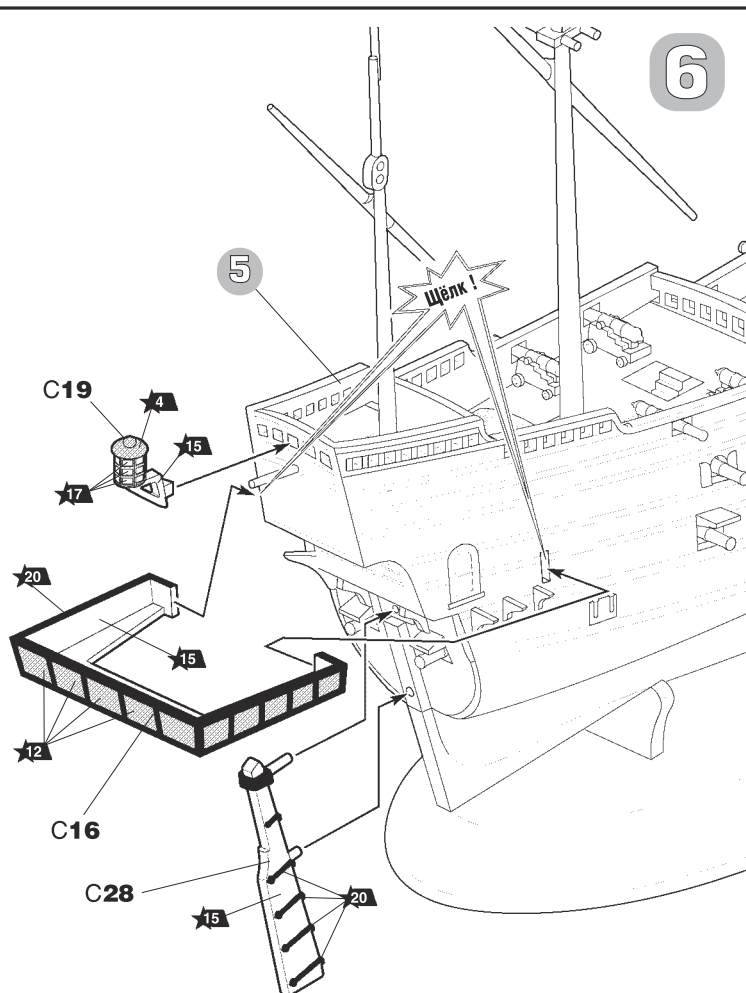
3



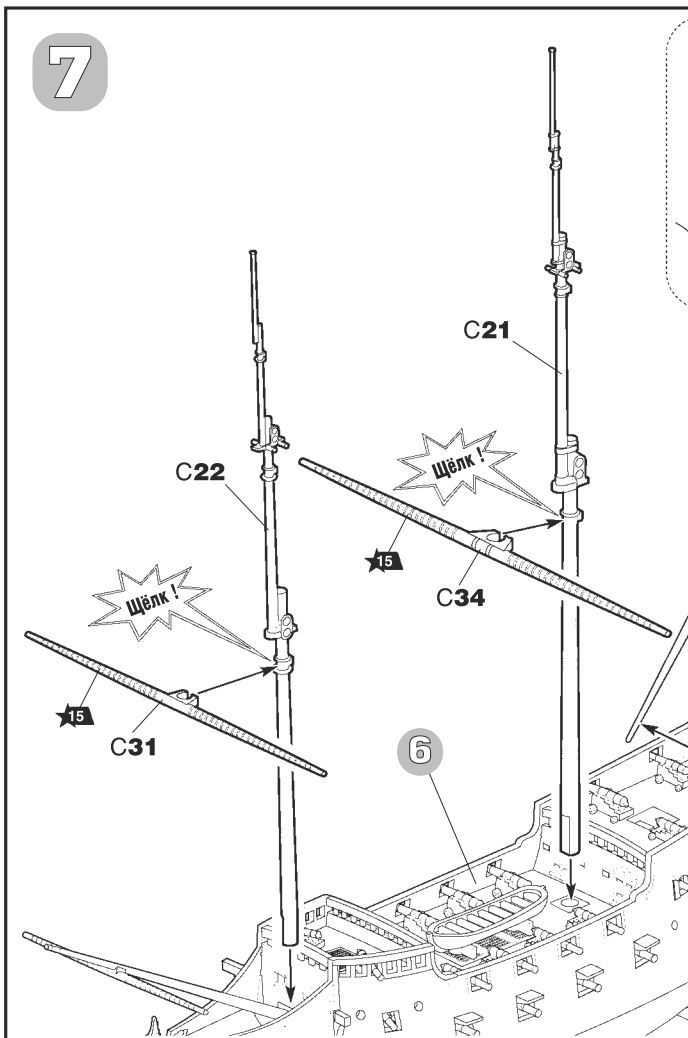
4

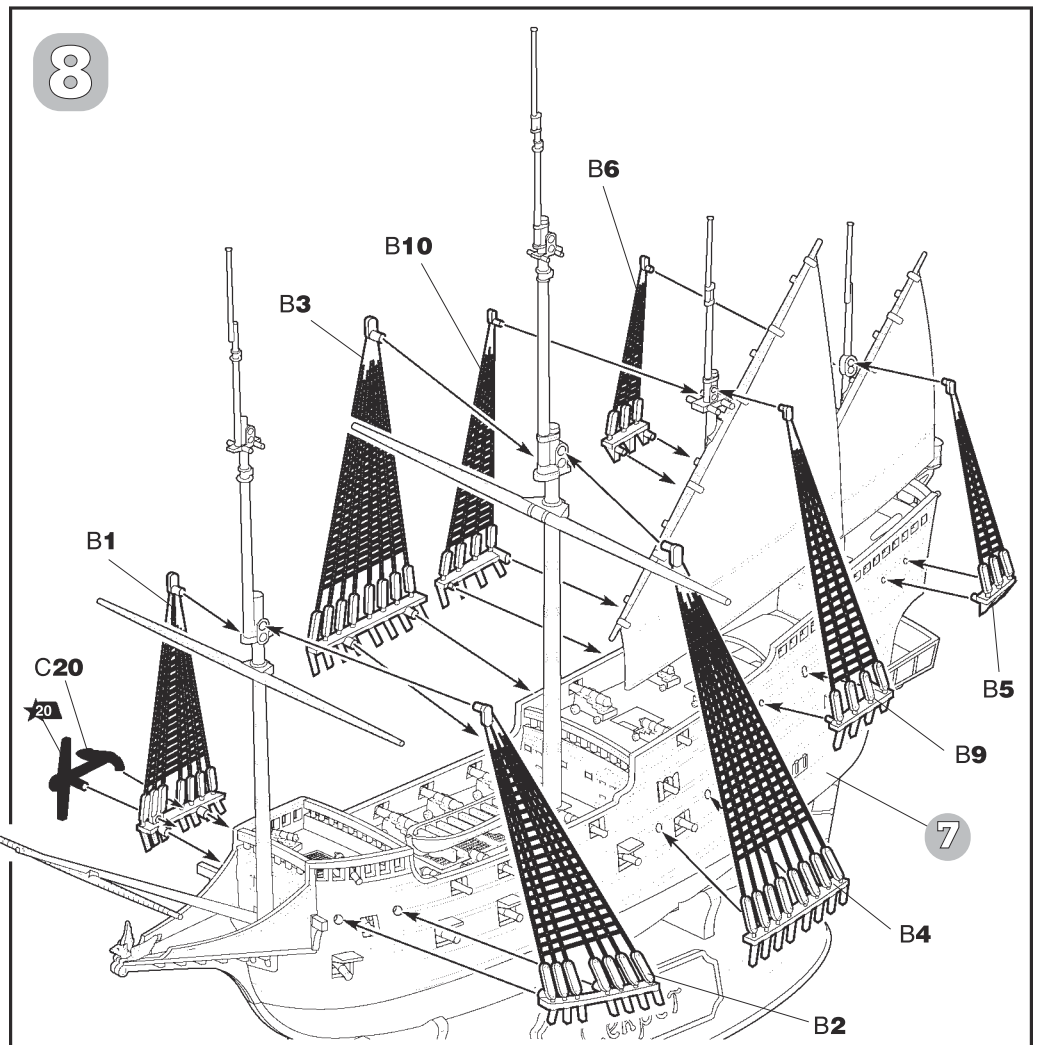
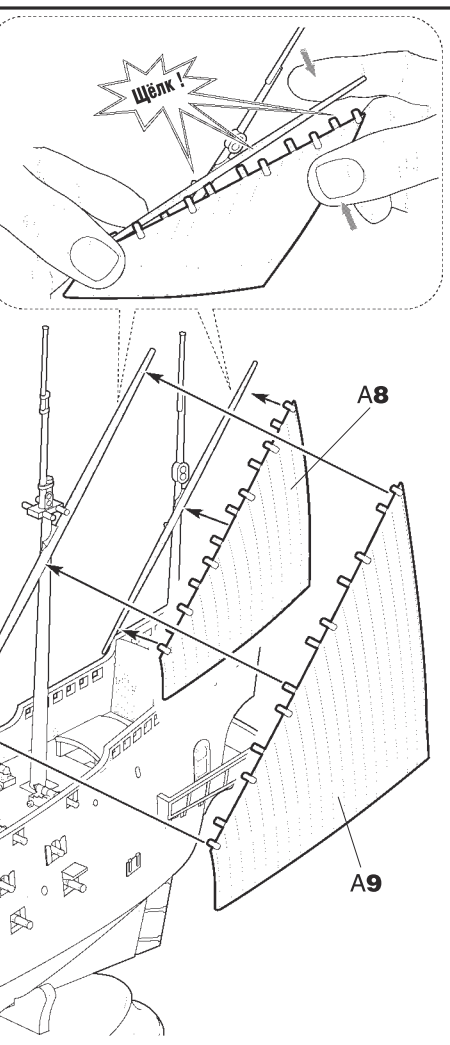
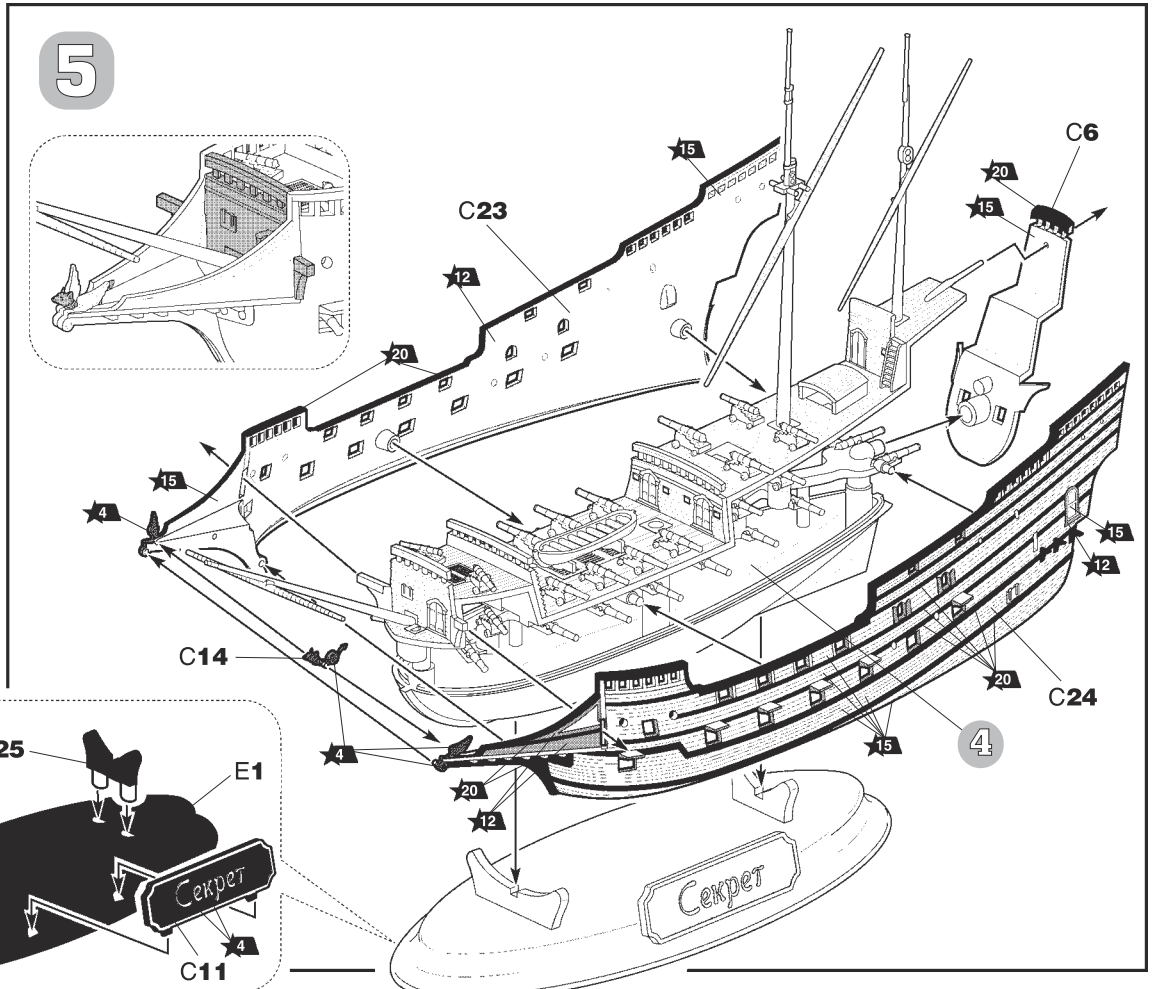
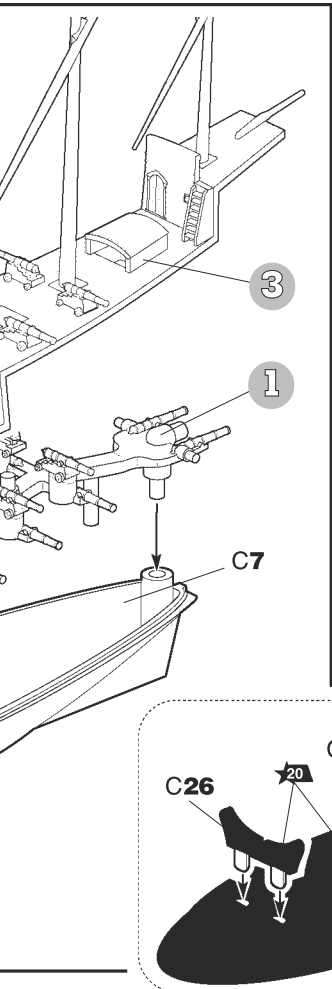


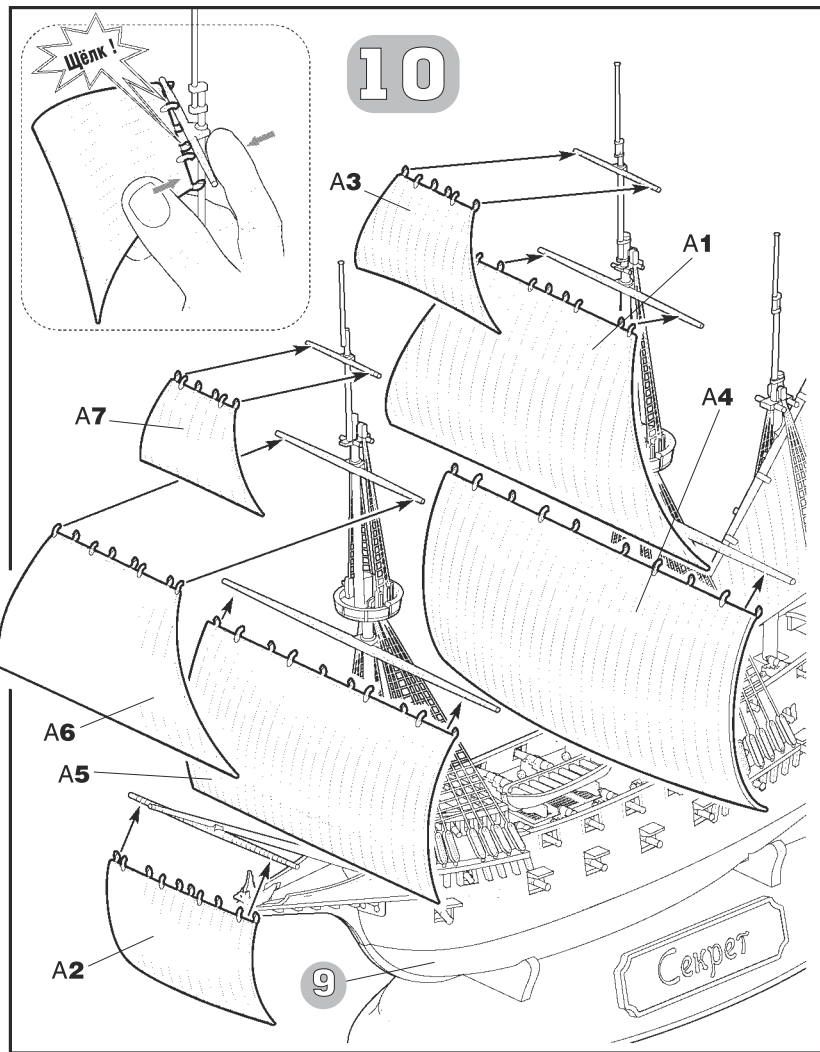
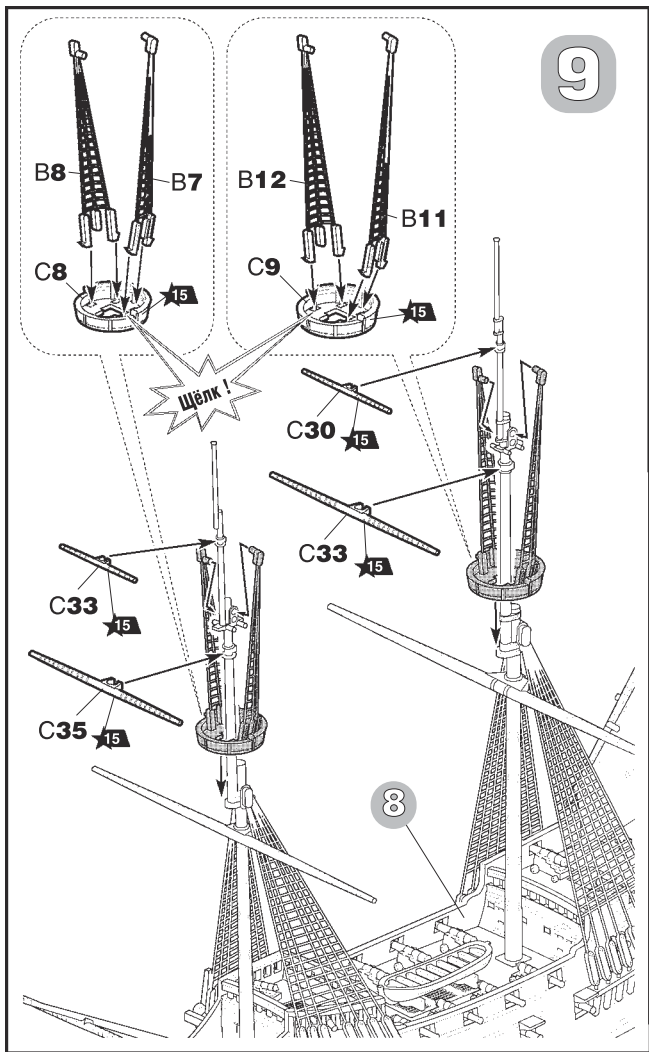
6



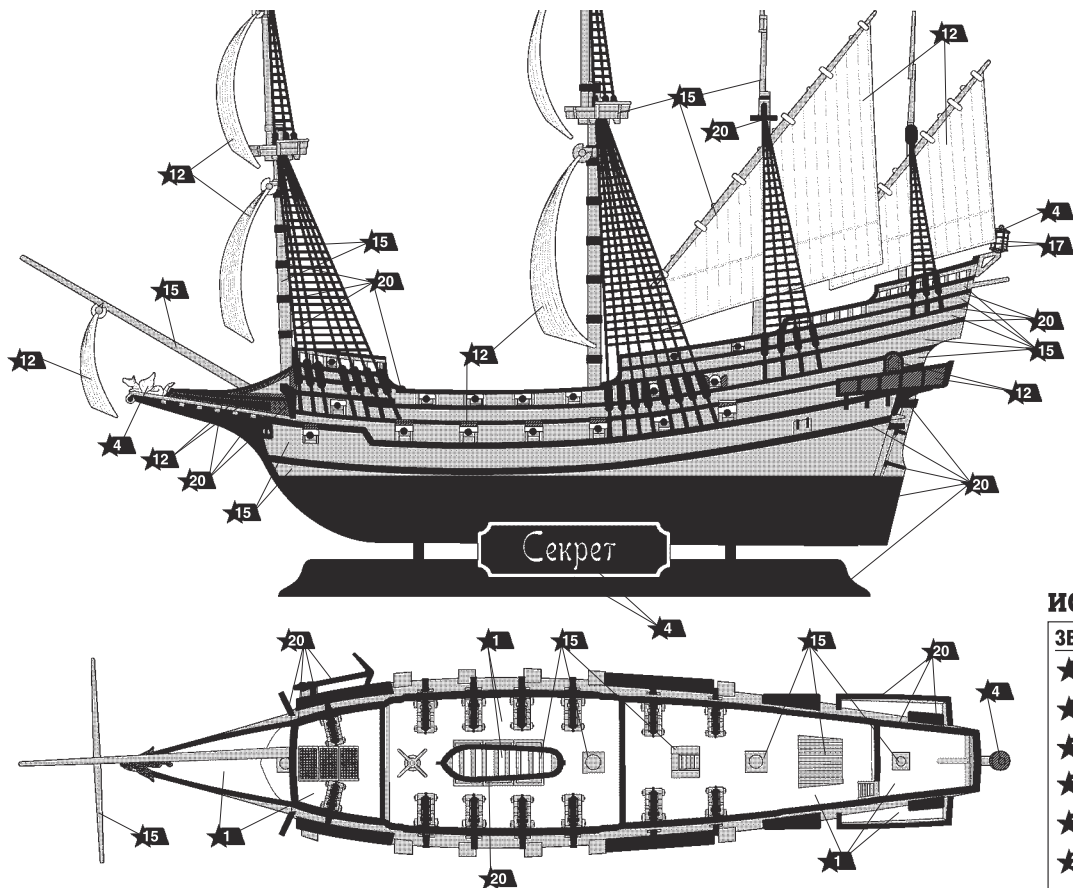
7







ОКРАСКА МОДЕЛИ



Модель рекомендуется окрашивать специальными красками для пластиковых моделей, выпускаемыми предприятием «ЗВЕЗДА».

Перед окраской модель следует тщательно обезжирить.

ИСПОЛЬЗУЕМЫЕ КРАСКИ

ЗВЕЗДА	Humbrol
★1 св.-песочный	148 radom tan
★4 бронза	54 brass
★12 красный	60 scarlett
★15 св.-коричневый	118 tan
★17 белый	34 white
★20 черный	33 black