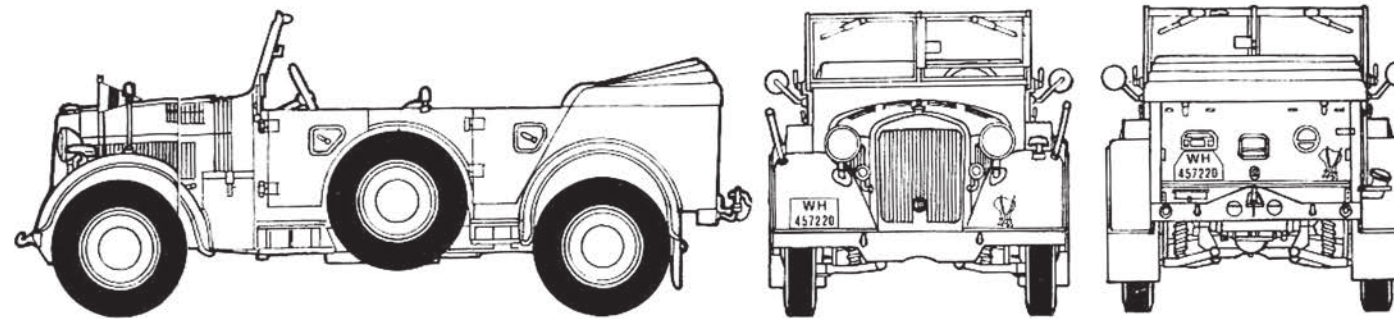
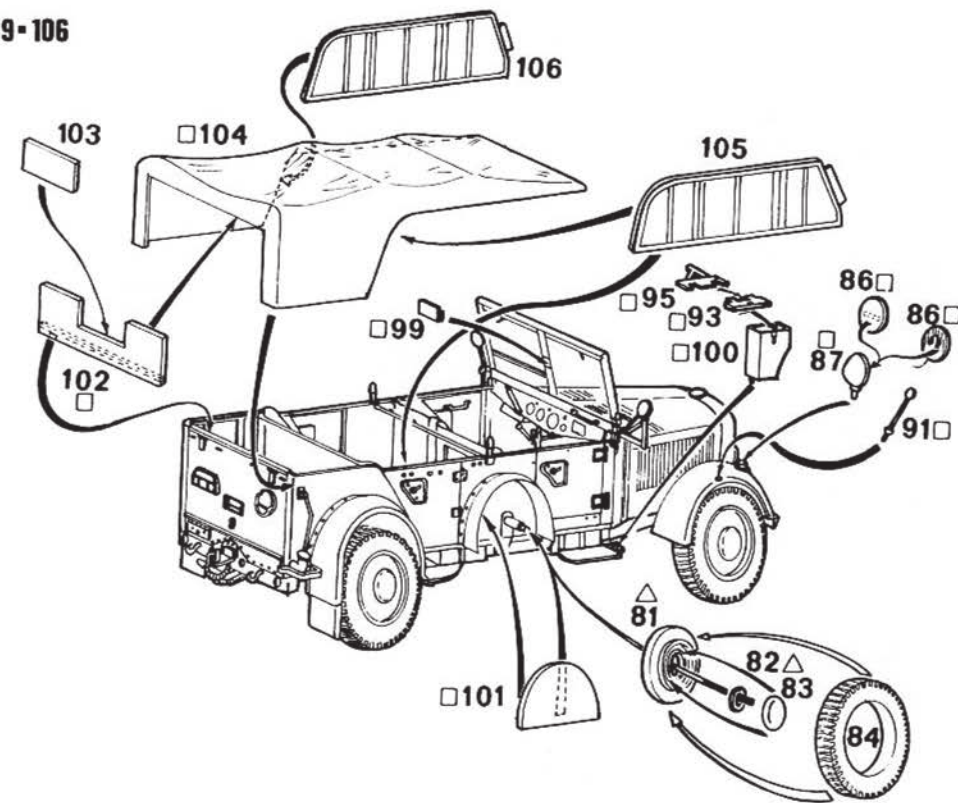
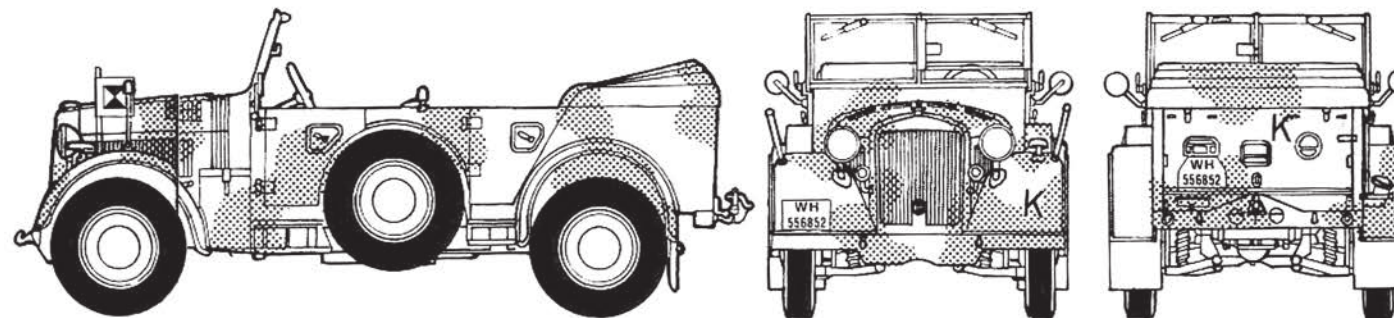


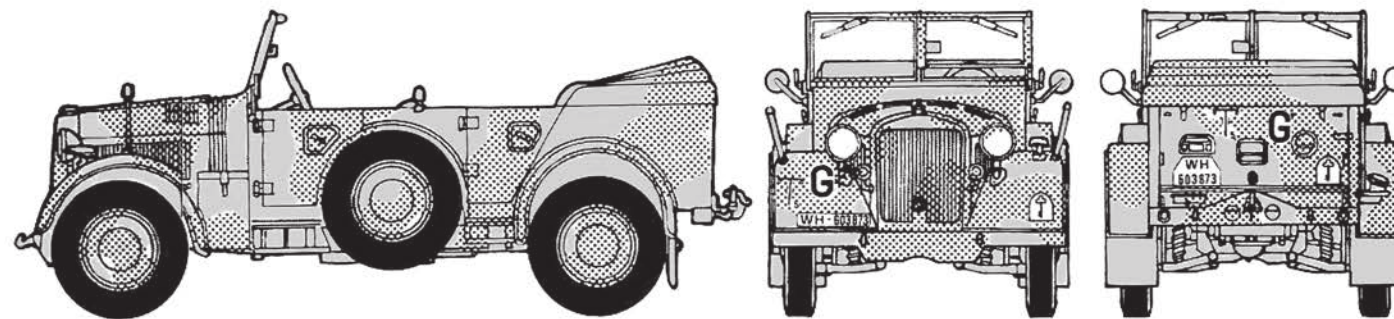
8 99-106



Машина 220-го разведывательного батальона 194-й легкой дивизии, Северная Африка, 1942 г.

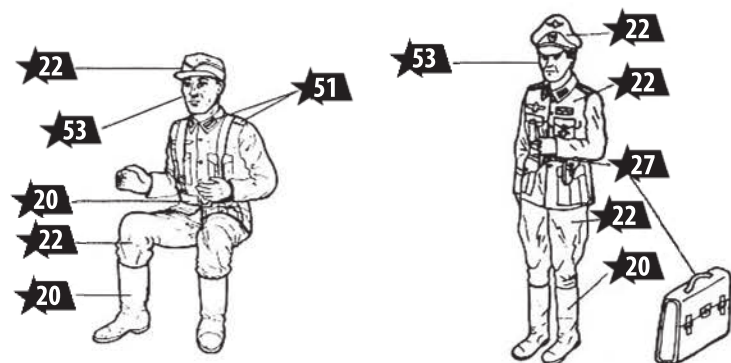
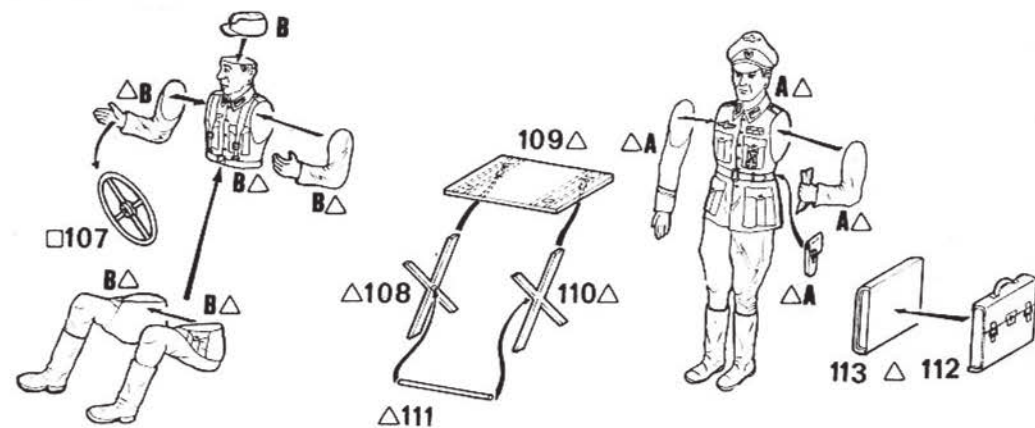


Машина командира танковой группы фон Клейста, СССР, 1942 г.



Машина 5-й батареи 10-го артиллерийского полка 10-й танково-гренадерской дивизии 5-й танковой группы Гудериана, Россия, октябрь 1941 г.

9 107-113



Любые модели и красочный каталог предприятия «ЗВЕЗДА» вы можете приобрести по почте, прислав заявку по адресу:  
141730, Московская обл., г. Лобня, ул. Промышленная, д.2, ООО «ЗВЕЗДА»  
www.zvezda.org.ru  
СОХРАНИТЕ ЭТОТ КУПОН ДЛЯ ВОЗМОЖНЫХ ОБРАЩЕНИЙ

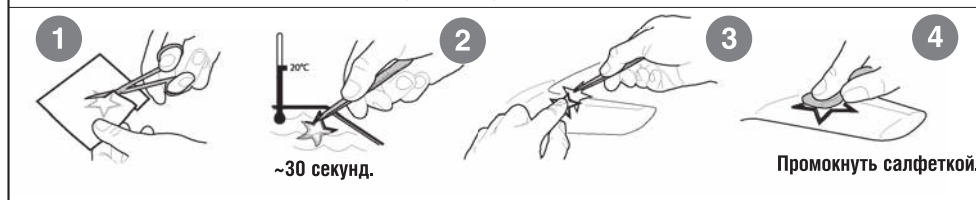


ИСПОЛЬЗУЕМЫЕ ЦВЕТА

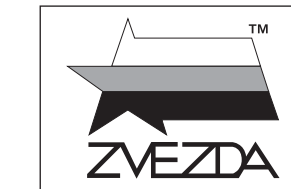
| ЗВЕЗДА                   | TAMIYA               |
|--------------------------|----------------------|
| ★15 Светло-коричневый    | XF72 Brown           |
| ★20 Чёрный               | XF1 Black            |
| ★22 Серо-зелёный         | XF65 Field grey      |
| ★27 Кожа                 | XF79 Lino deck brown |
| ★35 Базовый серый        | XF81 Dark green      |
| ★48 Немец. красно-корич. | XF64 Red brown       |
| ★51 Тёмно-зелёный        | XF26 Deep green      |
| ★53 Телесный             | XF15 Flesh           |



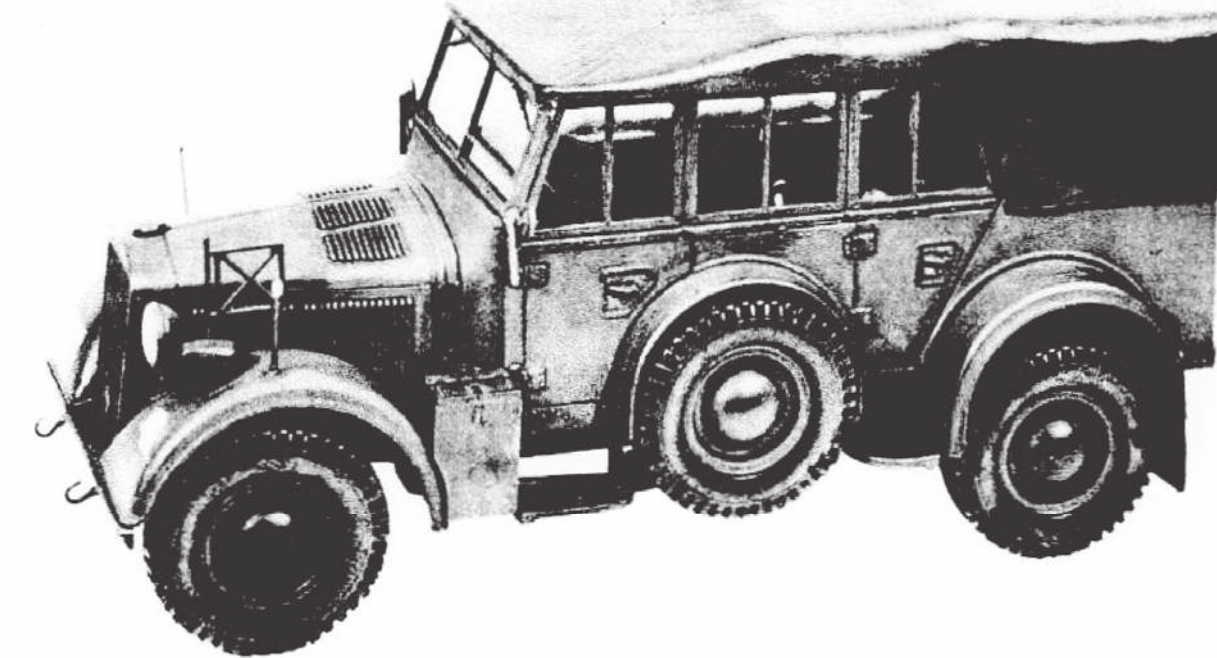
ИСПОЛЬЗОВАНИЕ СДВИЖНЫХ КАРТИНОК (ДЕКАЛЕЙ).



НЕМЕЦКИЙ МНОГОЦЕЛЕВОЙ ВНЕДОРОЖНИК  
HORCH KFZ. 15



№ 3709



СДЕЛАНО В РОССИИ

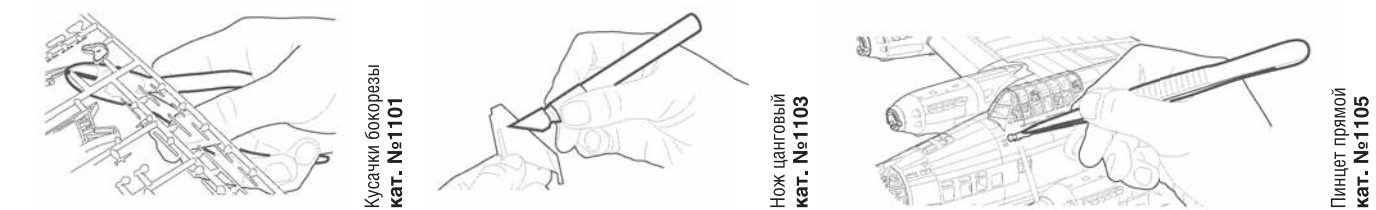
МАСШТАБ 1:35

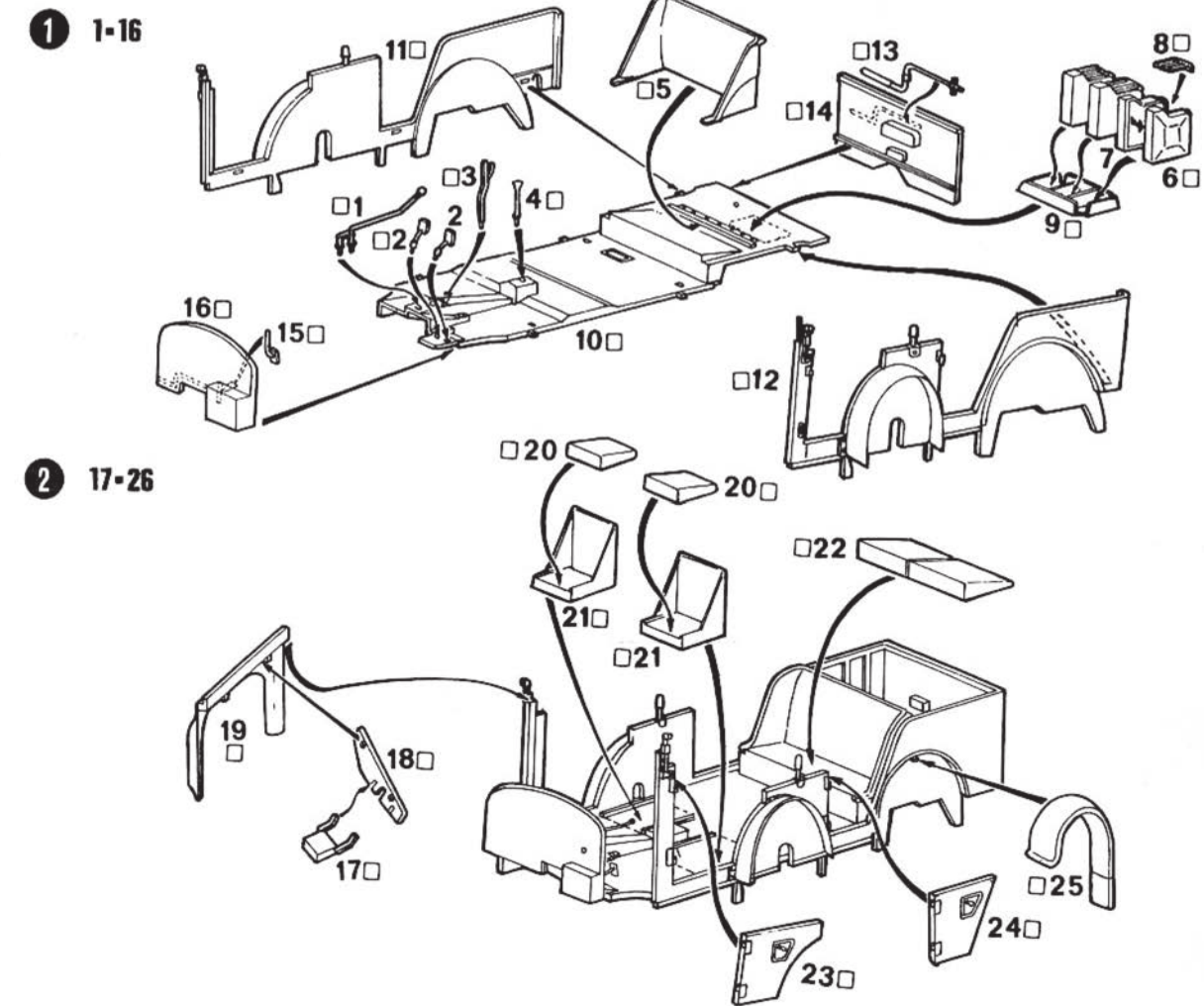
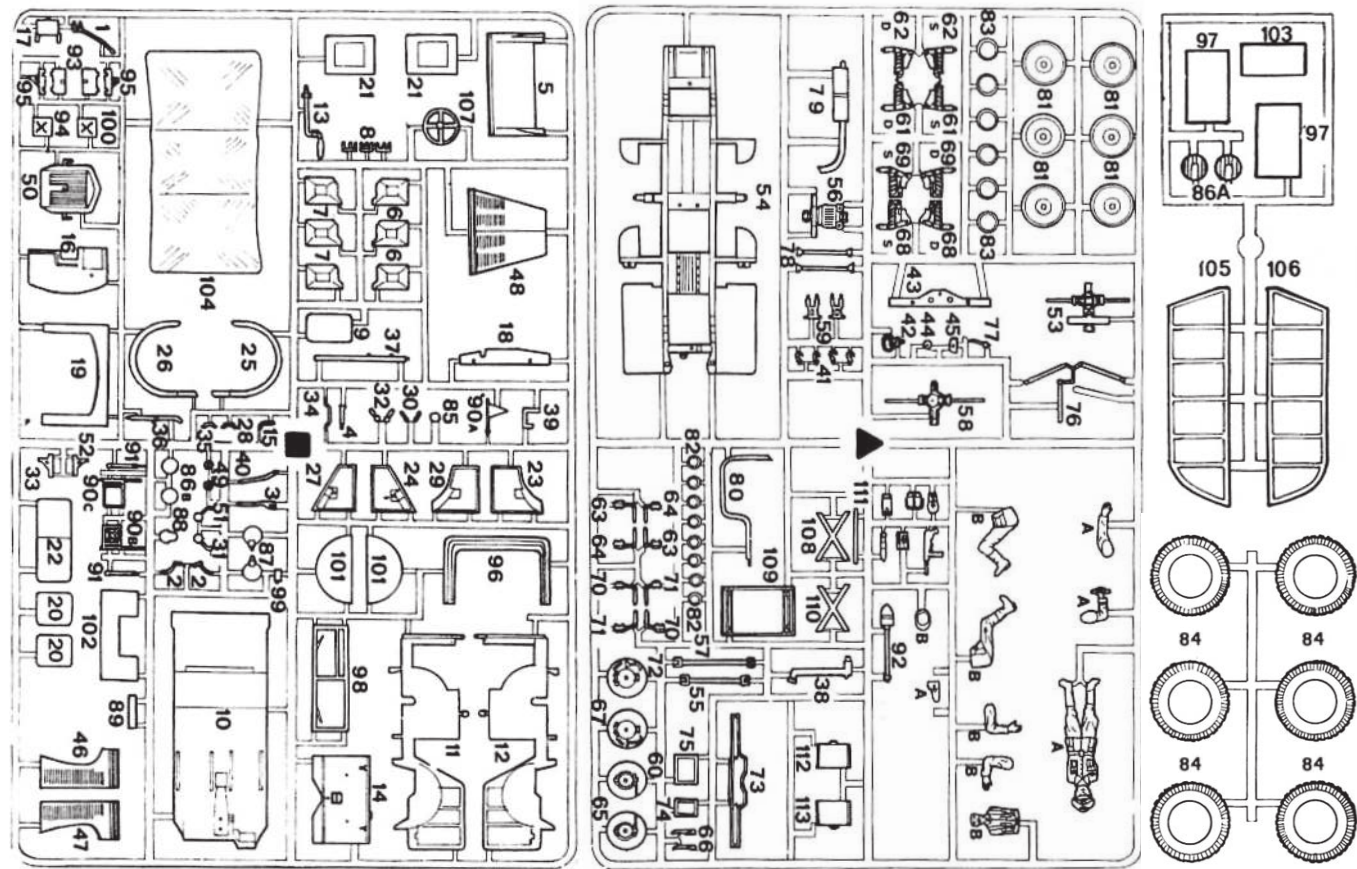
Horch Kfz. 15, одна из основных машин немецкой армии, использовалась для транспортировки орудий и перевозки раненых, а также как штабной автомобиль и специализированная машина связи. Машины этого типа интенсивно использовались, особенно в начале Второй мировой войны, в том числе: во время кампании во Франции (1940 г.), в Северной Африке (1941-1943 гг.) и на Восточном фронте (с 1941 г.).

**ВНИМАНИЕ!** Прежде, чем приступить к сборке модели, внимательно ознакомьтесь с инструкцией. **ВНИМАНИЕ!**

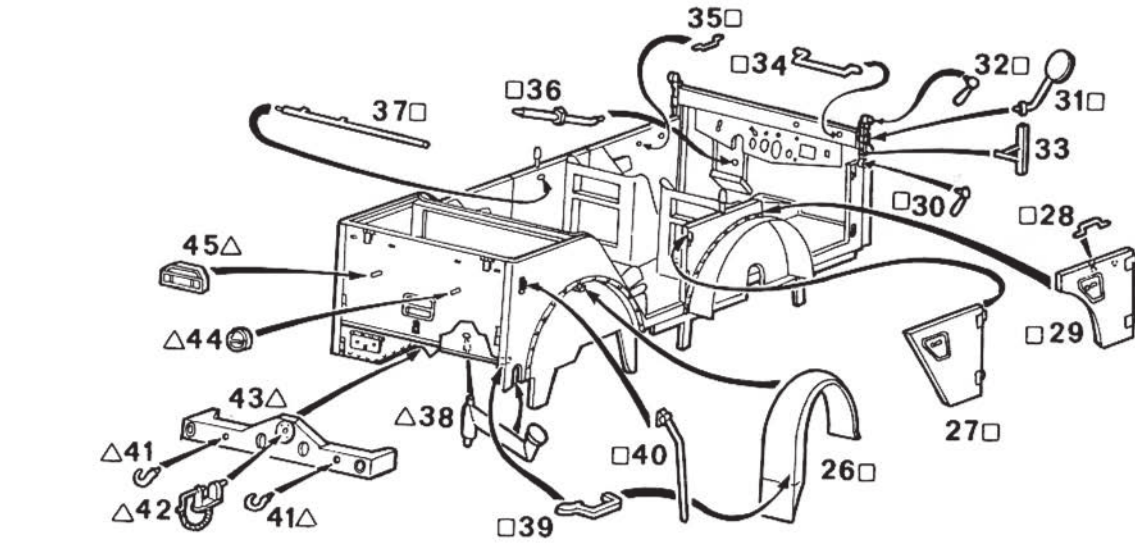
Сборку и окраску модели следует проводить в хорошо проветриваемом помещении вдали от источников огня. Детали следует отделять от литников ножом или другим режущим инструментом (соблюдая осторожность при работе с острыми предметами). Места среза деталей зачистите ножом или наждачной бумагой. Модель рекомендуется окрашивать специальными красками для пластиковых моделей, выпускаемыми предприятием «ЗВЕЗДА». Краски и клей в комплект не входят. Для сборки модели рекомендуется использовать клей, выпускаемый предприятием «ЗВЕЗДА». Перед окраской модель рекомендуется обезжирить, например, мыльным раствором и тщательно просушить. Используйте минимальное количество клея. Избегайте его попадания на окрашенные поверхности модели.

ЭТИ ИНСТРУМЕНТЫ ПОНАДОБЯТСЯ ВАМ ПРИ СБОРКЕ МОДЕЛИ:

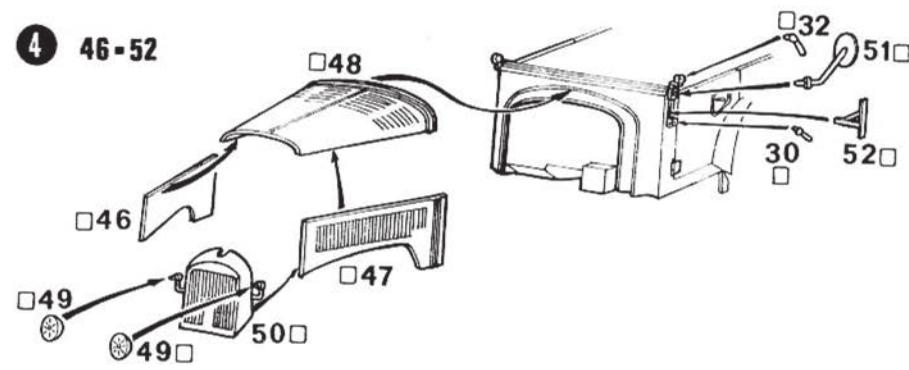




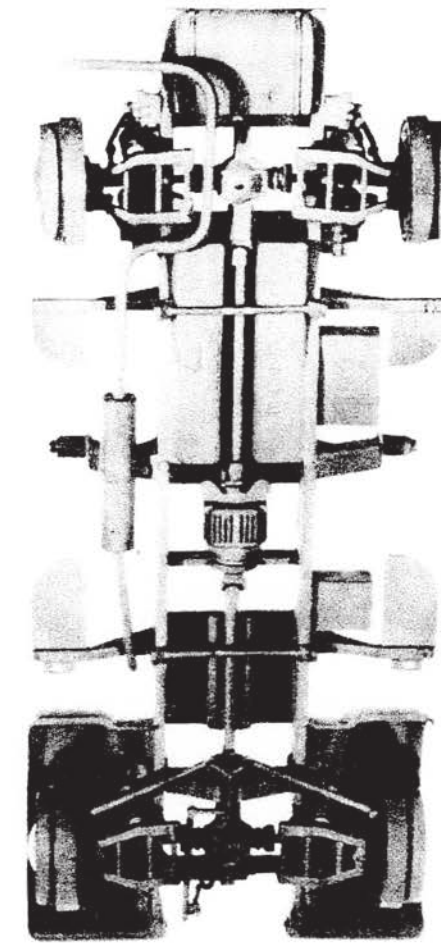
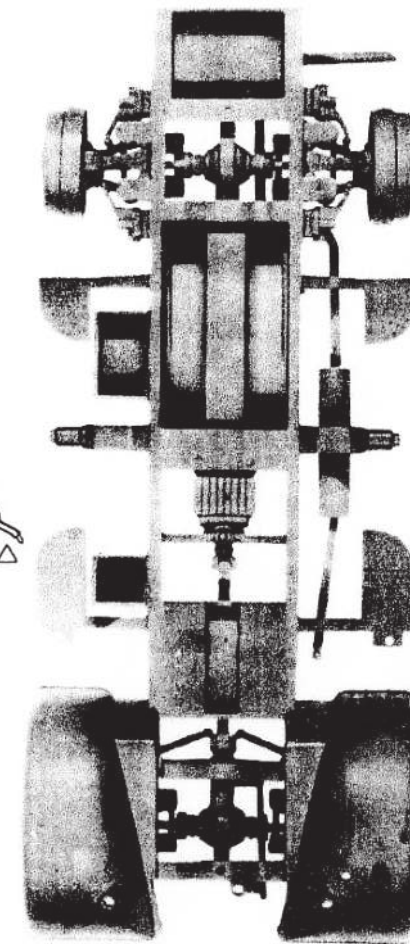
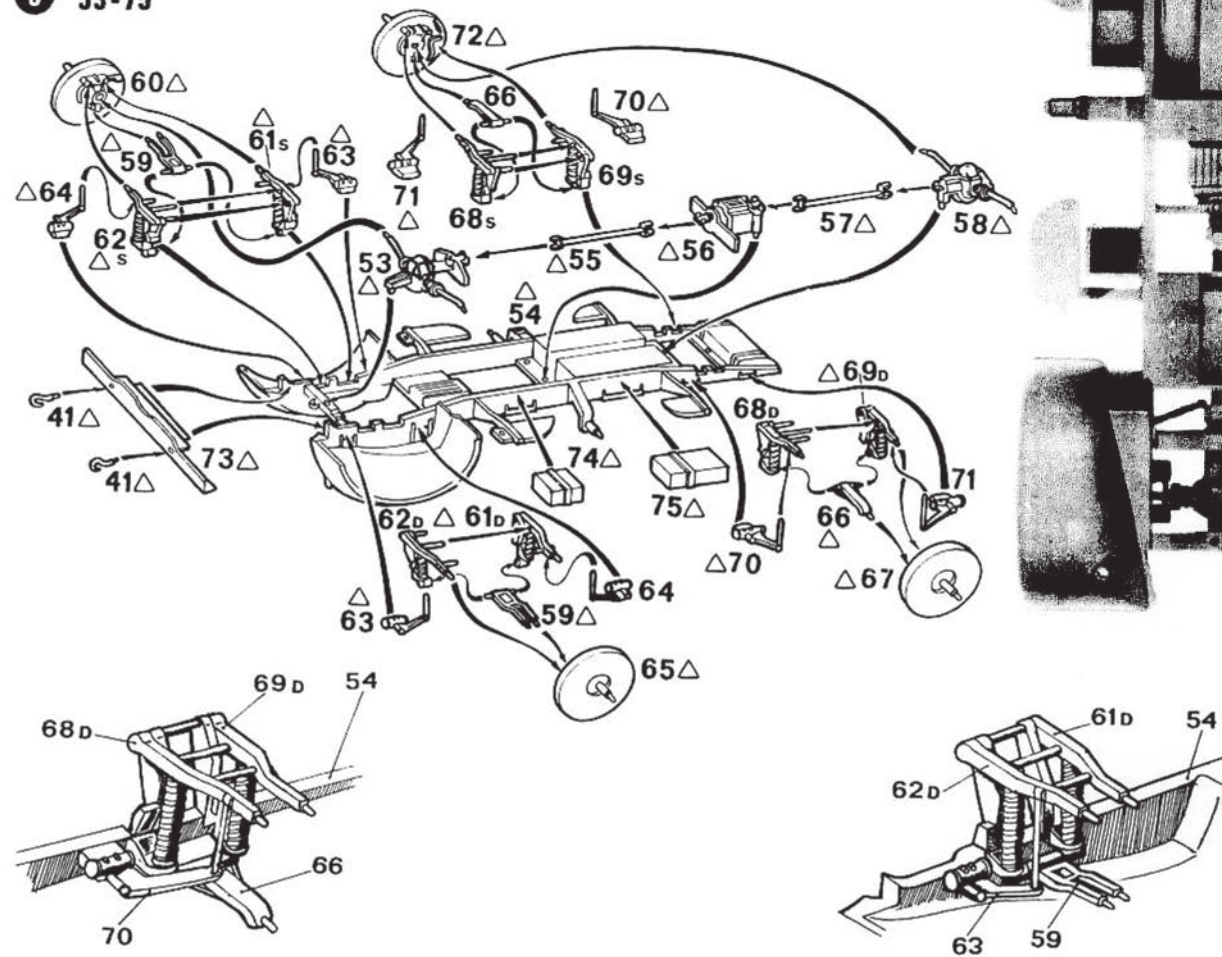
**3 26-45**



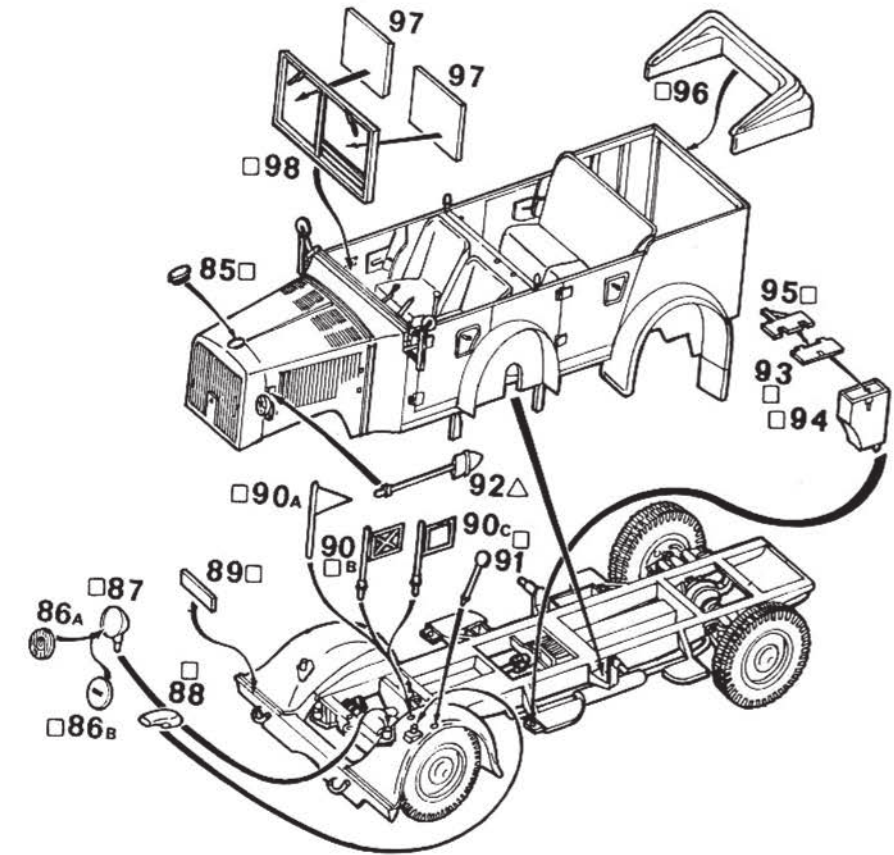
**4 46-52**



**5 53-75**



**7 85-98**



**6 76-84**

