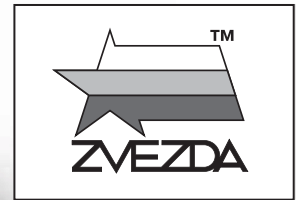


РОССИЙСКИЙ ОСНОВНОЙ БОЕВОЙ ТАНК

T-80B



№3590



RUSSIAN MAIN BATTLE TANK

СДЕЛАНО В РОССИИ / MADE IN RUSSIA

T-80B

МАСШТАБ 1:35
SCALE

Основной боевой танк Т-80 стал первым танком в мире, оснащённым газотурбинной силовой установкой, обеспечившей этой машине непревзойдённые ходовые качества. В 1976 г. он был принят на вооружение Советской армии. Высокие боевые качества Т-80 при практически самой низкой боевой массе, были достигнуты благодаря плотной компоновке. Т-80 вооружён 125-мм гладкоствольной, стабилизированной в двух плоскостях пушкой со спаренным 7,62-мм пулемётом ПКТ; 12,7-мм зенитным пулемётным комплексом «Утёс» на командирской башенке, комплексом защиты от управляемого вооружения и системой пуска дымовых гранат «Туча».

The T-80 main battle tank was adopted by the Soviet Army in 1976 and was the first tank in the world to have turbine propulsion - a feature which gave it unexcelled riding characteristics. The vehicle is equipped with a 125mm smooth-bore gun stabilized in two axis. It is also equipped with a twin 7.62mm machine gun. The T-80 is also equipped with a "Utes" 12.7mm anti-aircraft machine gun, the "Tucha" smoke grenade launching system, and countermeasures to defeat precision guided anti-tank munitions.

Прежде, чем приступить к сборке модели, внимательно ознакомьтесь с инструкцией.

ВНИМАНИЕ!

Сборку и окраску модели следует проводить в хорошо проветриваемом помещении вдали от источников огня.

Сборку модели производите согласно схеме. Для удобства каждая деталь на сборочной схеме обозначена номером, соответствующим номеру на литниковой рамке.

Детали следует отделять от литников ножом или другим режущим инструментом (соблюдая осторожность при работе с острыми предметами). Места среза деталей зачистите ножом или наждачной бумагой.

Модель рекомендуется окрашивать специальными красками для пластиковых

моделей, выпускаемыми предприятием «ЗВЕЗДА».

Приступая к сборке модели, заранее ознакомьтесь со схемой окраски.

Перед окраской модель рекомендуется обезжирить, например, мыльным раствором и тщательно просушить.

Краски и клей в комплект не входят.

Для сборки модели рекомендуется использовать клей, выпускаемый предприятием «ЗВЕЗДА».

Используйте минимальное количество клея. Избегайте его попадания на окрашенные поверхности модели.

ВНИМАНИЕ!

ATTENTION - Useful advice!

Study the instructions carefully prior to assembly. Remove parts from frame with a sharp knife or a pair of scissors and trim away excess plastic. Do not pull off parts. Assemble the parts in numerical sequence. Use plastic cement ONLY and use cement sparingly to avoid damaging the model. Paint small parts before detaching them from frame. Remove paint where parts are to be cemented.

ACHTUNG - Ein nützlicher Rat!

Vor der Montage die Zeichnung aufmerksam studieren. Die einzelnen Montageteile mit einem Messer oder einer Schere vom Spritzling sorgfältig entfernen. Eventuelle Grate werden mit einer Klinge oder feinem Schmirgelpapier beseitigt. Keinesfalls die Montageteile mit den Händen entfernen. Bei der Montage der Tafelnumerierung folgen. Die Nummer der schon montierten Teile auf dem Spritzling ankreuzen. Bitte nur Plastikklebstoff verwenden.

ATTENZIONE - Consigli utili!

Prima di iniziare il montaggio, studiare attentamente il disegno. Staccare con molta cura i pezzi dalle stampe, usando un tagliabalsa oppure un paio di forbici e togliere con una piccola lima o con carta vetro fine eventuali sbavature. Mai staccare i pezzi con le mani. Montarli seguendo l'ordine della numerazione delle tavole. Eliminare dalla stampata il numero del pezzo appena montato, facendogli sopra una croce.

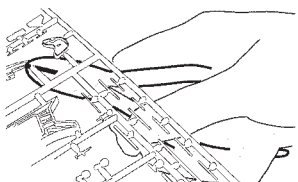
ATENCION - Consejos útiles!

Estudiar las instrucciones cuidadosamente antes de comenzar el montaje. Separar las piezas de las bandejas con un cuchillo afilado o un par de tijeras, y retirar el exceso de plástico o rebaba. No arrancar las piezas. Montar las piezas en orden numérico. Utilizar SOLAMENTE pegamento para plástico y en poca cantidad para evitar que se dane el modelo. Pintar las piezas pequeñas antes de separarlas de la bandeja. Retirar la pintura de los lugares por donde se deban pegar las piezas.

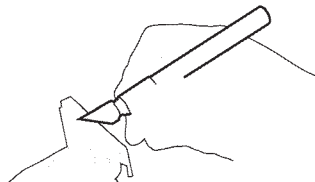
ATTENTION - Conseils utiles!

Avant de commencer le montage, étudier attentivement le dessin. Détacher avec beaucoup de soin les morceaux des moules en usant un massicot ou bien un pair de ciseaux et couper avec une petite lame ou avec de papier de verre fin ébarbages éventuels. Jamais détacher les morceaux avec les mains. Monter les en suivant l'ordre de la numération des tables. Eliminer de la moule le numéro de la pièce qui vient d'être montée, en le bifant avec une croix. Employer seulement de la colle pour polystyrol.

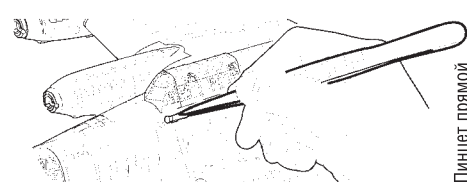
ЭТИ ИНСТРУМЕНТЫ ПОНАДОБЯТСЯ ВАМ ПРИ СБОРКЕ МОДЕЛИ:



Кусачки боковые
кат. №1101



Нож цанговый
кат. №1103



Пинцет прямой
кат. №1105

РУКОВОДСТВО ПО СБОРКЕ

Перед тем как приступить к сборке модели проверьте комплектацию набора и целостность отливок и тщательно изучите инструкцию по сборке.

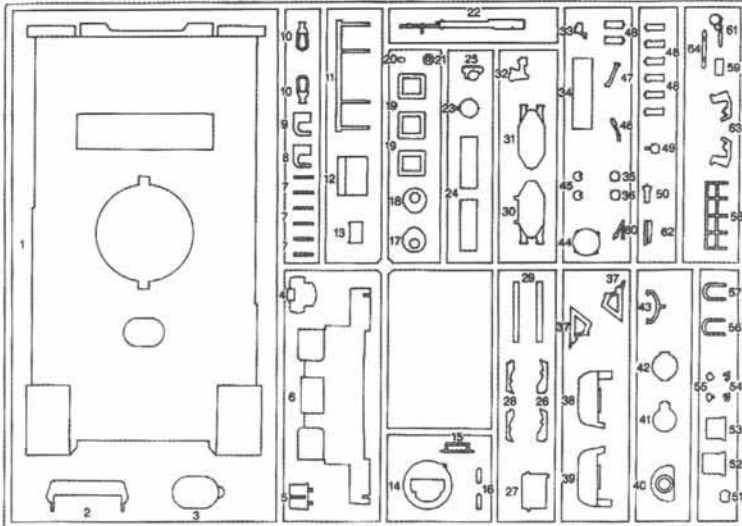
В случае последующей окраски модели рекомендуется обезжирить отливки, например, мыльным раствором. Детали отделять от литников ножом или другим режущим инструментом (соблюдая осторожность при работе с острыми предметами). Зачистить облой и места среза, например, при помощи мелкой наждачной бумаги. Сборку модели производить согласно схеме сборки. Для удобства сборки каждая деталь на сборочной схеме обозначена номером, например **A1**. Детали не указанные в инструкции при сборке не применяются. При работе с мелкими деталями лучше использовать пинцет.

Детали склеивать клеем выпускаемым предприятием "ЗВЕЗДА". Клей продается отдельно от набора. Используйте минимальное количество клея, чтобы не испортить модель. Не наносите клей на окрашенную поверхность. Склеенные детали оставлять до полного высыхания.

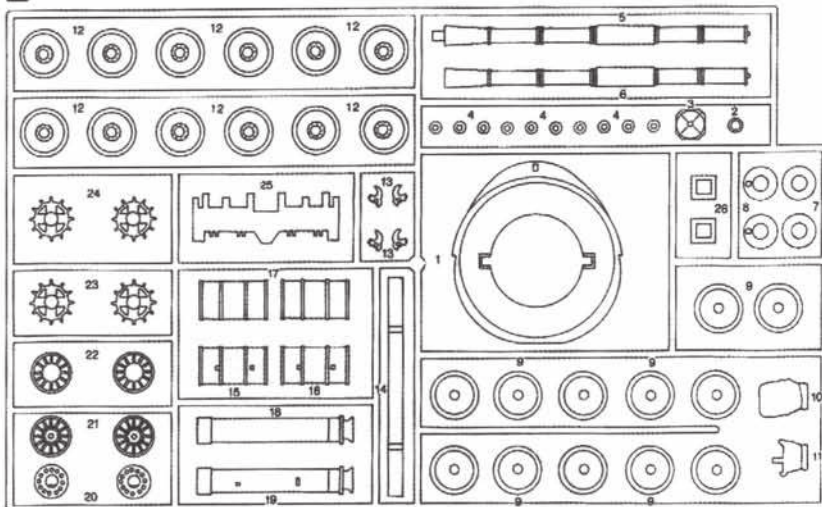
Модель рекомендуется окрашивать специальными красками для пластиковых моделей выпускаемыми предприятием "ЗВЕЗДА". Краски в комплект не входят. Цвет краски на сборочной схеме обозначен цифрой, например **20**. Схема окраски и номера красок даны на седьмой странице инструкции. При работе необходимо иметь кусок мягкой ткани (фланель, хлопок и т.д.) для очистки кисти при переходе с одного цвета краски на другой. Клей с кисточки удалять также тканью.

Все работы производить в проветриваемом помещении вдали от источников огня.

A

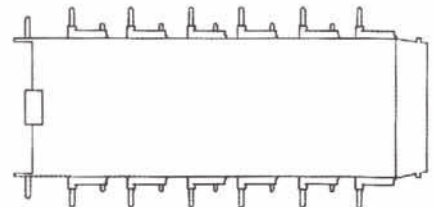


B

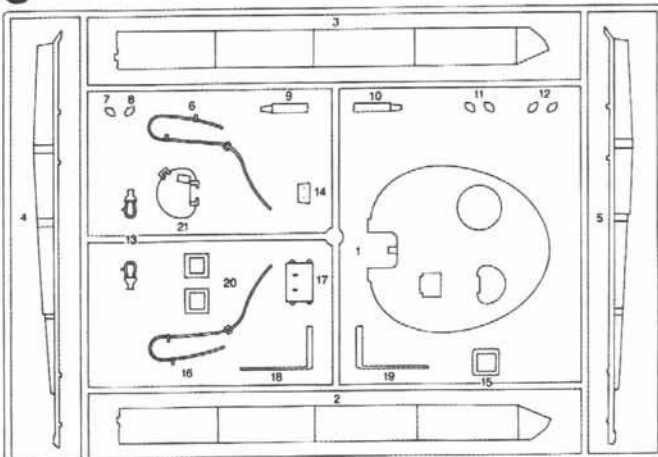


Все модели и цветной каталог предприятия "ЗВЕЗДА" вы можете приобрести по почте, прислав заявку по адресу: **141730, Московская область, г. Лобня, ул. Промышленная, 2, ОАО "ЗВЕЗДА".** или прислав заявку через "Почтовый магазин" на нашем сайте <http://www.zvezda.org.ru> E-mail: zvezda@df.ru

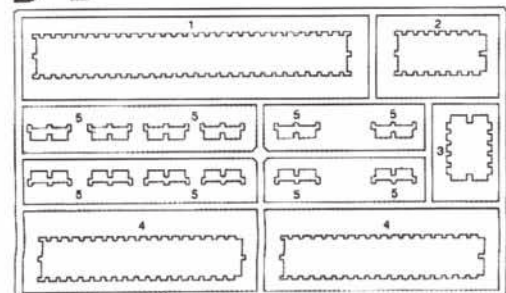
Please contact your local distributor for buying any of the models and the color catalogue of company "Zvezda" by post. Contact our official representative regarding a local distributor address: **Hobby Pro Marketing GmbH, Am Leonhardbach 7, A-8010 Graz, Austria** E-mail: office@hobby-pro.com



C



D × 2

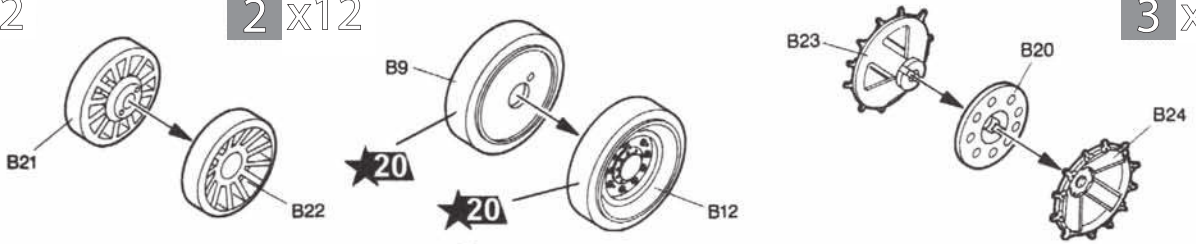


СБОРКА / ASSEMBLY

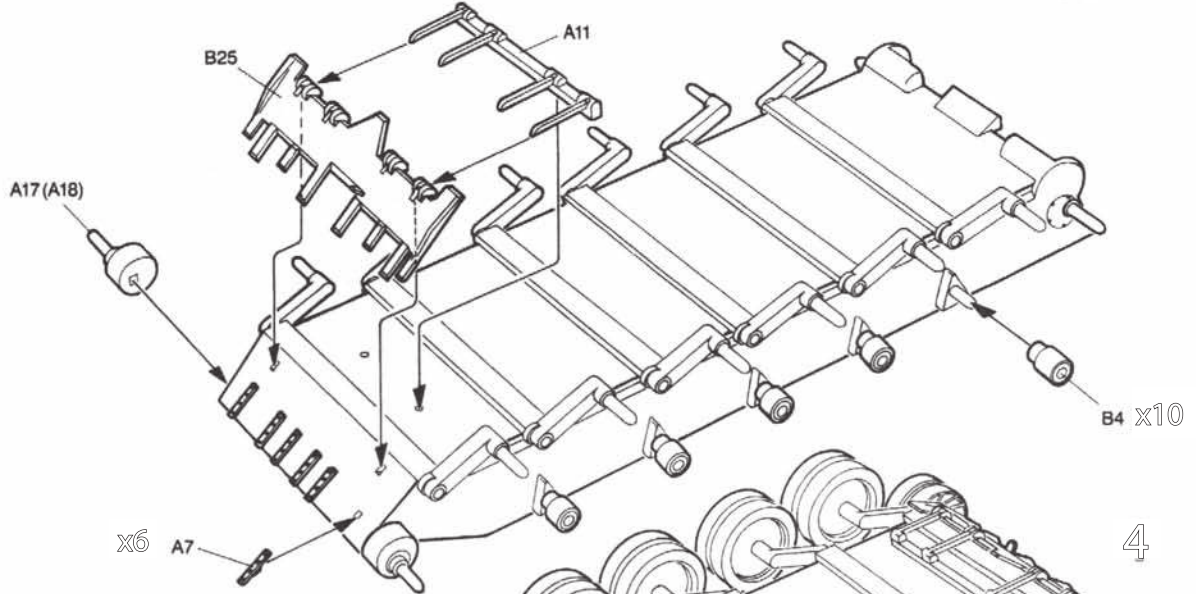
1 x2

2 x12

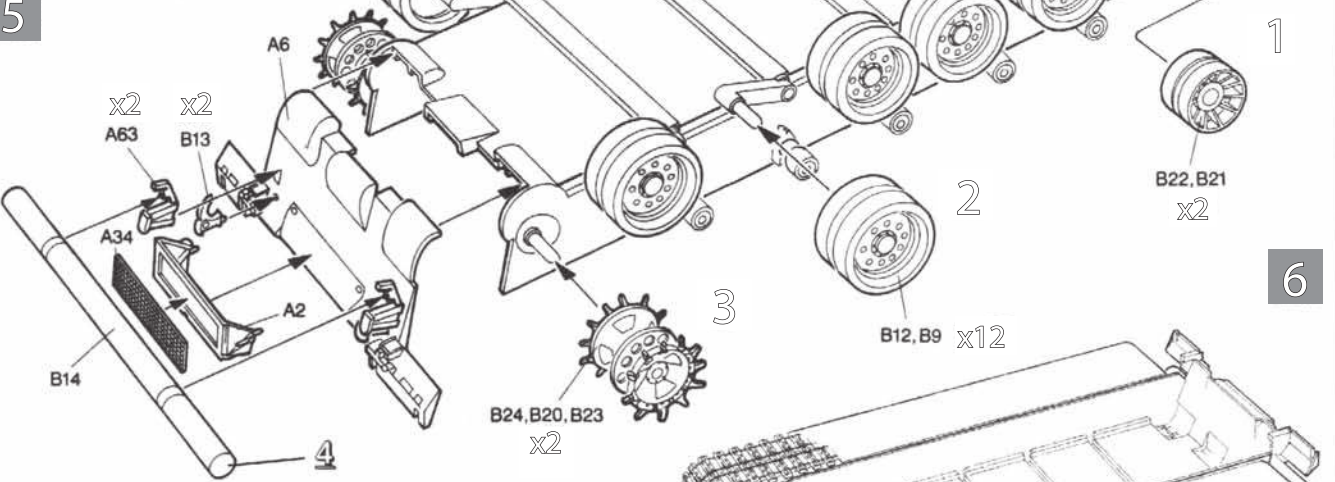
3 x2



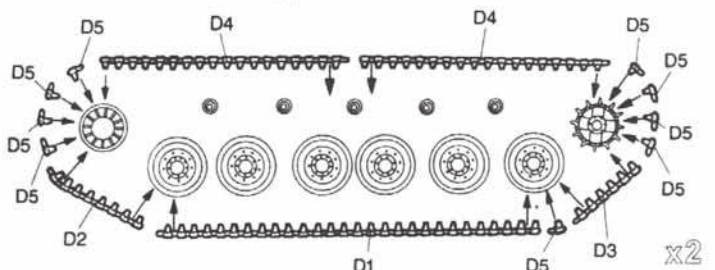
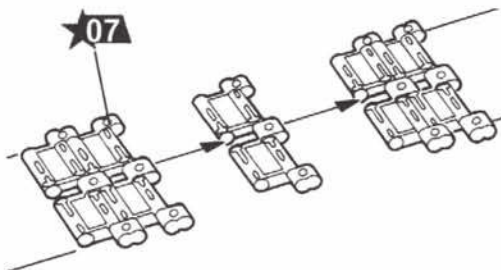
4



5



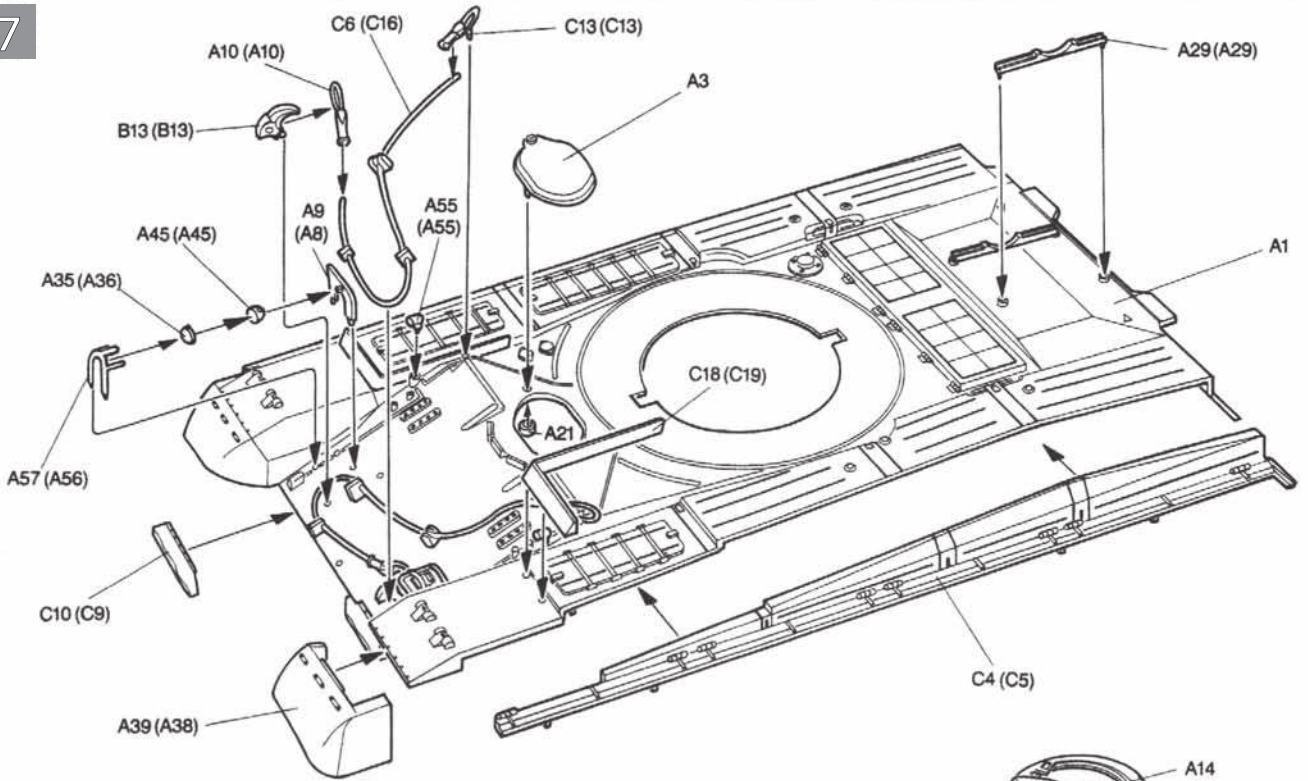
Деталь B14 приклеивается на конечном этапе сборки 13
Part B14 is glued at final stage of assembling 13.



5

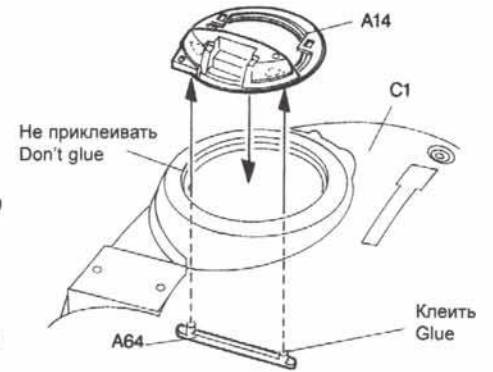
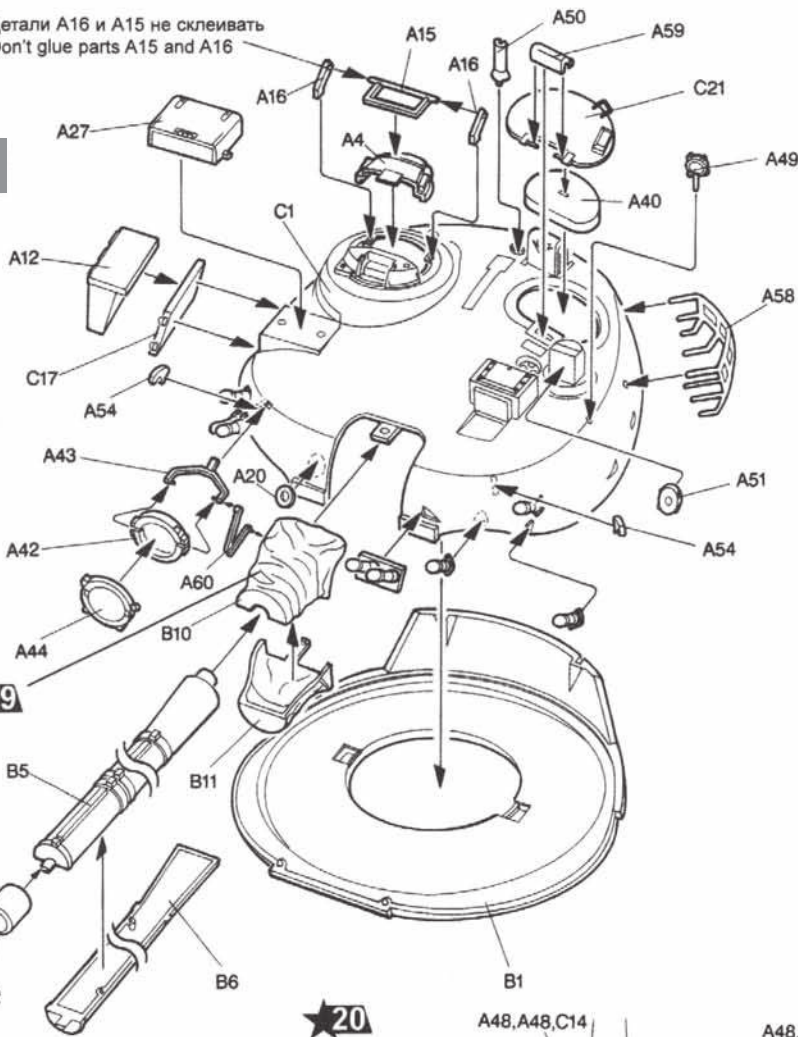
6

7

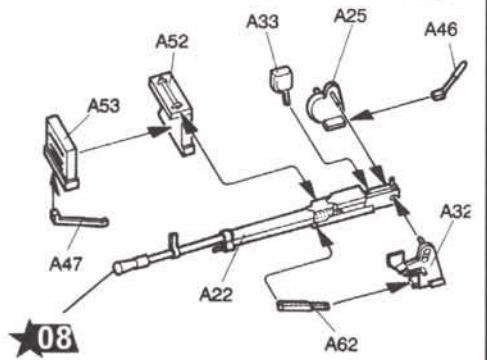


Детали A16 и A15 не склеивать
Don't glue parts A15 and A16

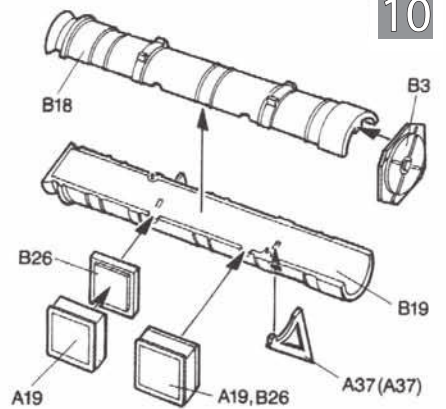
8



9

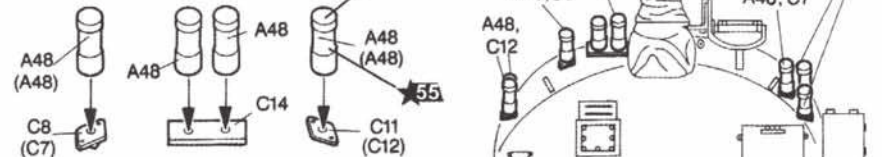


10

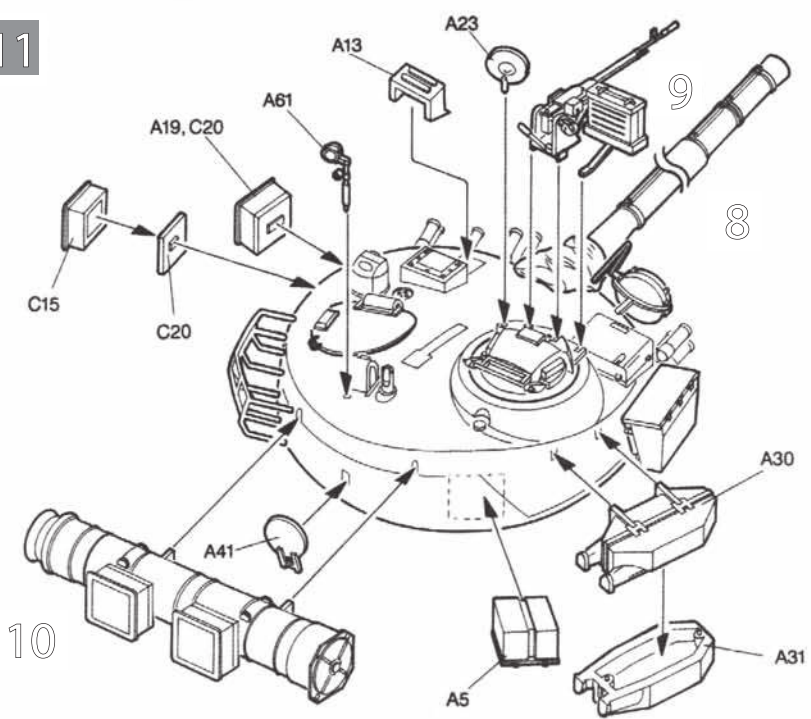


39

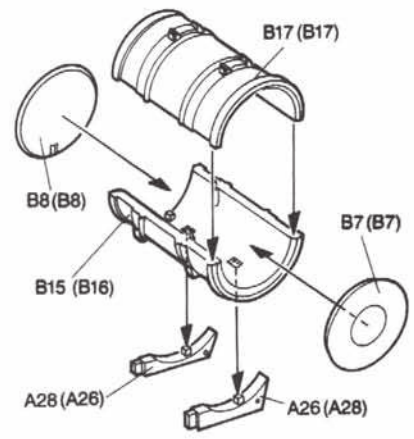
20



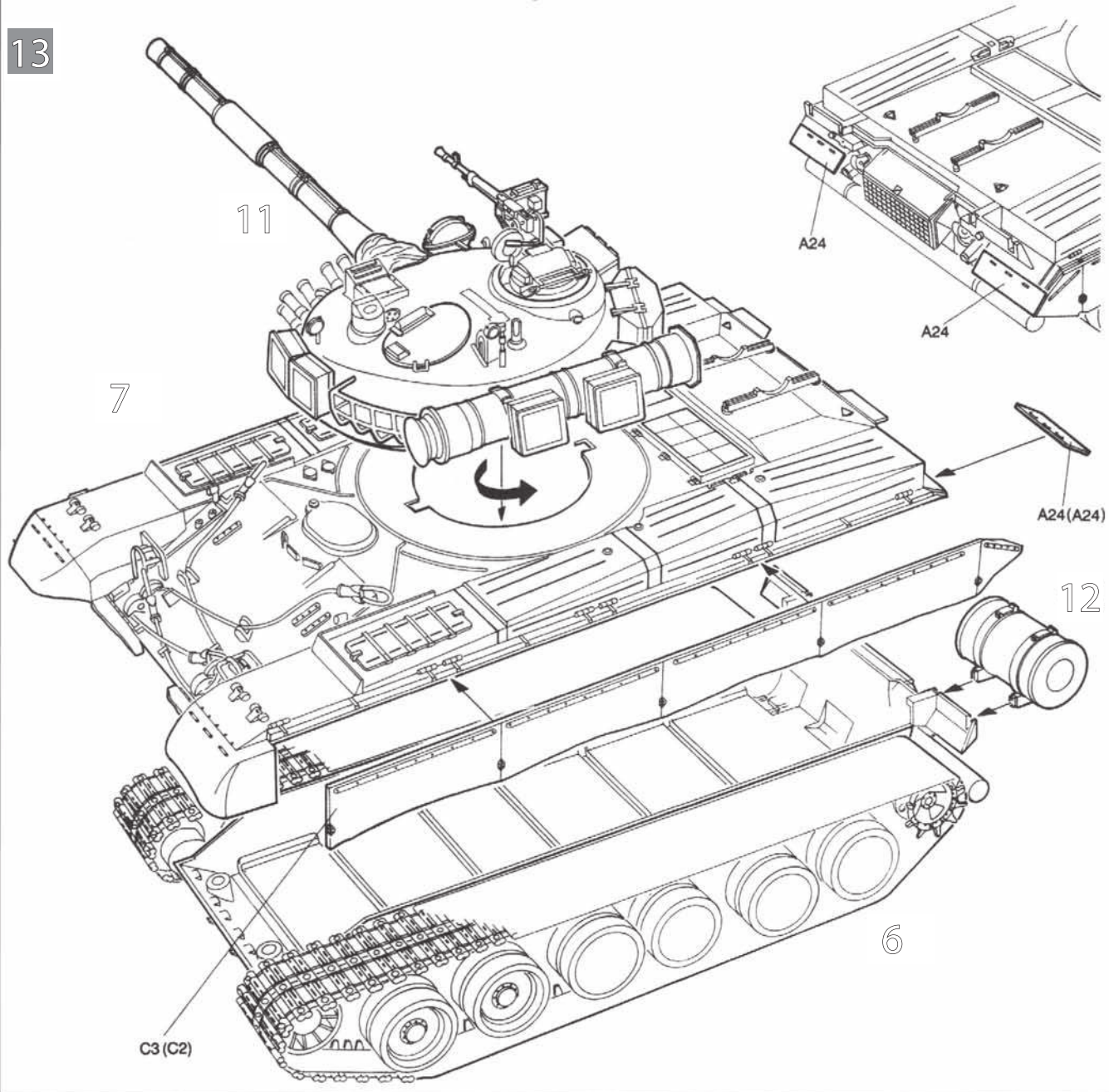
11



x2 12



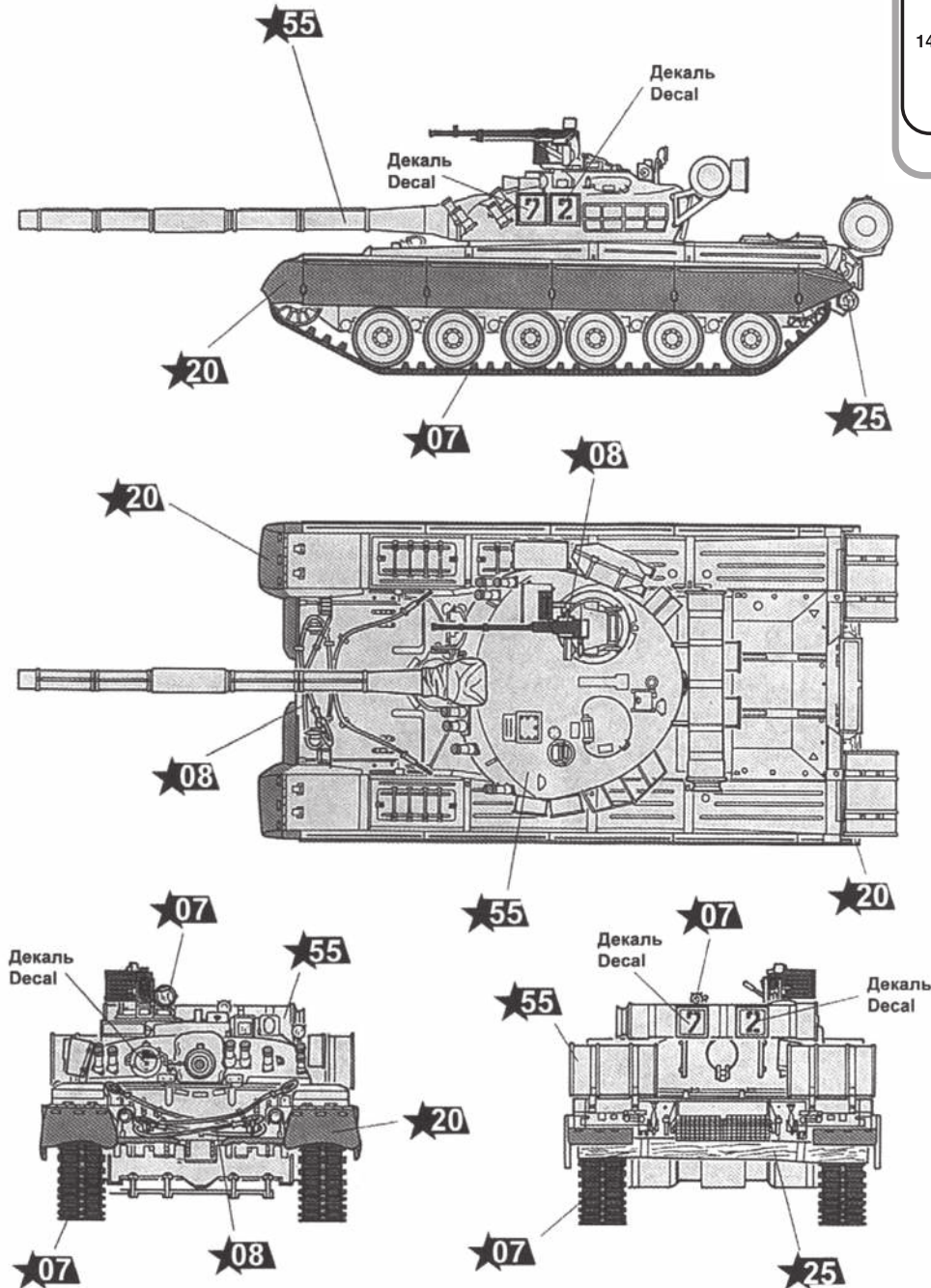
13



ОКРАСКА И МАРКИРОВКА PAINTING AND MARKING

Стандартная окраска и маркировка танка
армейского подразделения, 1980 гг.

Standard colors and marks of an army sub-unit
tank, 1980th.

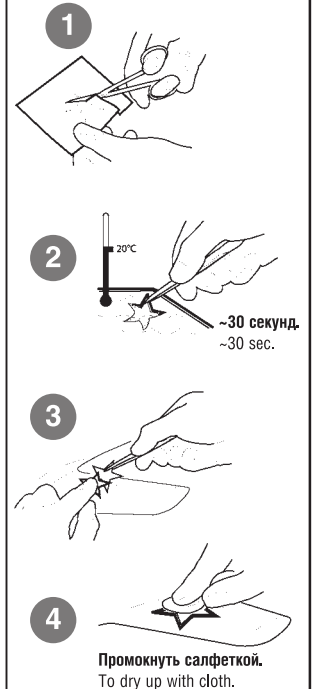


Любые модели и красочный каталог предприятия «ЗВЕЗДА», вы можете приобрести по почте, прислав заявку по адресу:

141730, Московская обл., г. Лобня,
ул. Промышленная, д.2,
ООО «ЗВЕЗДА»
www.zvezda.org.ru

СОХРАНИТЕ ЭТОТ КУПОН
ДЛЯ ВОЗМОЖНЫХ ОБРАЩЕНИЙ

ИСПОЛЬЗОВАНИЕ СДВИЖНЫХ КАРТИНОК (ДЕКАЛЕЙ)



DIRECTIONS
FOR APPLYING
THE DECALS

ЗВЕЗДА	HUMBROL
★20 Чёрный	33 Black
★08 Воронёная сталь	53 Gunmetal
★25 Древесный	110 Natural Wood
★39 Брезент	159 Khaki Drab
★55 Защитный	116 Light Green
★07 Сталь	27003 Polished Steel

ОКРАСКА МОДЕЛИ, ВХОДЯЩЕЙ В ПОДАРОЧНЫЙ НАБОР

В подарочный набор входят следующие краски:

- ★20 Черный
- ★08 Вороненая сталь
- ★25 Древесный
- ★55 Защитный