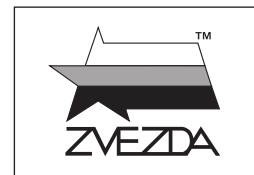


РОССИЙСКИЙ ОСНОВНОЙ БОЕВОЙ ТАНК T-90



№5020



МАСШТАБ 1:72
SCALE

T-90 RUSSIAN MAIN BATTLE TANK

СДЕЛАНО В РОССИИ
MADE IN RUSSIA

Российский основной боевой танк Т-90 был разработан в 1989 году в конструкторском бюро нижнетагильского «Уралвагонзавода» как очередная модификация Т-72 (Т-72БУ). В 1993 году он был принят на вооружение под индексом Т-90. Танк вооружён гладкоствольной 125-мм пушкой 2А46М повышенной точности. Орудие позволяет вести огонь не только различными типами снарядов, но и управляемыми по лазерному лучу ракетами. Применение автомата заряжания позволило достичь скорострельности до 7-8 выстрелов в минуту, что выгодно отличает Т-90 от большинства зарубежных танков. Т-90 может стрелять не только по любым наземным целям, но и по низколетящим самолетам и вертолетам противника. Возможности орудия и новейший прицельный комплекс 1А45Т «Иртыш» позволяют уничтожить любой самый современный танк противника ещё до того, как он приблизится на расстояние эффективной стрельбы из своей пушки. Вспомогательное вооружение состоит из спаренного с пушкой 7,62-мм пулемёта ПКТМ и дистанционно наводимого 12,7-мм зенитного пулемёта 6П49 «Корд» на башне. Собственная защита танка обеспечивается применением активной брони и новейшего комплекса оптико-электронного подавления «Штора-1».

The Russian main combat tank T-90 was developed in 1989 by Design Bureau of "Uralvagonzavod" enterprise in Nizhni Tagil, Russia as one more modification of the tank T-72 (T-72BU). In 1993 he was added to armoury with index T-90. The tank is armed with 125mm smooth-bored gun 2A46M of improved accuracy. The gun gives possibility to fire with different types of shells as well as missiles guided by laser beam. Utilization of automatic loader had allowed to obtain rate of fire 7-8 shots per minute, and such feature makes T-90 more notable than most of non-Russian tanks. T-90 is able to fire either any ground target or low flying enemy's aircraft and helicopters. Capabilities of gun and up-to-date sighting complex 1A45T "Irtish" give possibility to destroy any enemy's most modern tank before it could approach at the distance of effective firing from its gun. Auxiliary armament consists of coaxial 7.62mm machine gun PKTM and remotely pointing 12.7mm anti-aircraft machine gun 6P49 "Kord" on the turret. Protection of tank is provided by utilization of explosive reactive armour and up-to-date optic and electronic counter-measures complex "Shtora-1".

Прежде, чем приступить к сборке модели, внимательно ознакомьтесь с инструкцией.

ВНИМАНИЕ!

Сборку и окраску модели следует проводить в хорошо проветриваемом помещении вдали от источников огня.

Сборку модели производите согласно схеме. Для удобства каждая деталь на сборочной схеме обозначена номером, соответствующим номеру на литниковой рамке.

Детали следует отделять от литников ножом или другим режущим инструментом (соблюдая осторожность при работе с острыми предметами). Места среза деталей зачистите ножом или наждачной бумагой.

Модель рекомендуется окрашивать специальными красками для пластиковых

моделей, выпускаемыми предприятием «ЗВЕЗДА».

Приступая к сборке модели, заранее ознакомьтесь со схемой окраски.

Перед окраской модель рекомендуется обезжирить, например, мыльным раствором и тщательно просушить.

Краски и клей в комплект не входят.

Для сборки модели рекомендуется использовать клей, выпускаемый предприятием «ЗВЕЗДА».

Используйте минимальное количество клея. Избегайте его попадания на окрашенные поверхности модели.

ВНИМАНИЕ!

ATTENTION - Useful advice!

Study the instructions carefully prior to assembly. Remove parts from frame with a sharp knife or a pair of scissors and trim away excess plastic. Do not pull off parts. Assemble the parts in numerical sequence. Use plastic cement ONLY and use cement sparingly to avoid damaging the model. Paint small parts before detaching them from frame. Remove paint where parts are to be cemented.

ACHTUNG - Ein nützlicher Rat!

Vor der Montage die Zeichnung aufmerksam studieren. Die einzelnen Montageteile mit einem Messer oder einer Schere vom Spritzling sorgfältig entfernen. Eventuelle Grate werden mit einer Klinge oder feinem Schmirgelpapier beseitigt. Keinesfalls die Montageteile mit den Händen entfernen. Bei der Montage der Tafelnumerierung folgen. Die Nummer der schon montierten Teile auf dem Spritzling ankreuzen. Bitte nur Plastikklebstoff verwenden.

ATTENZIONE - Consigli utili!

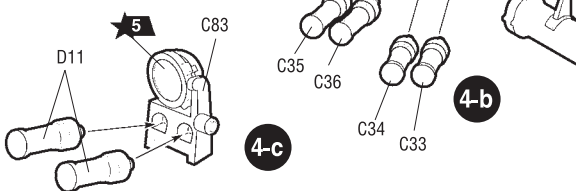
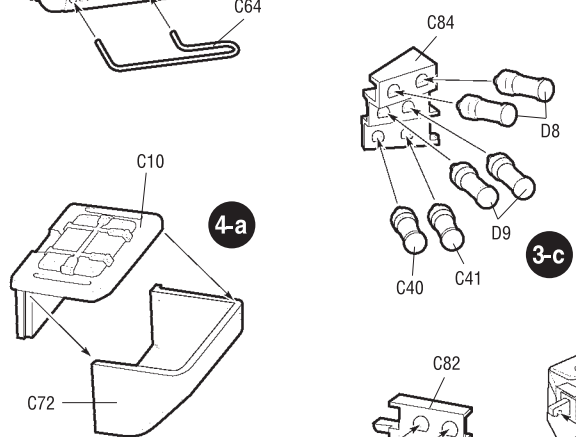
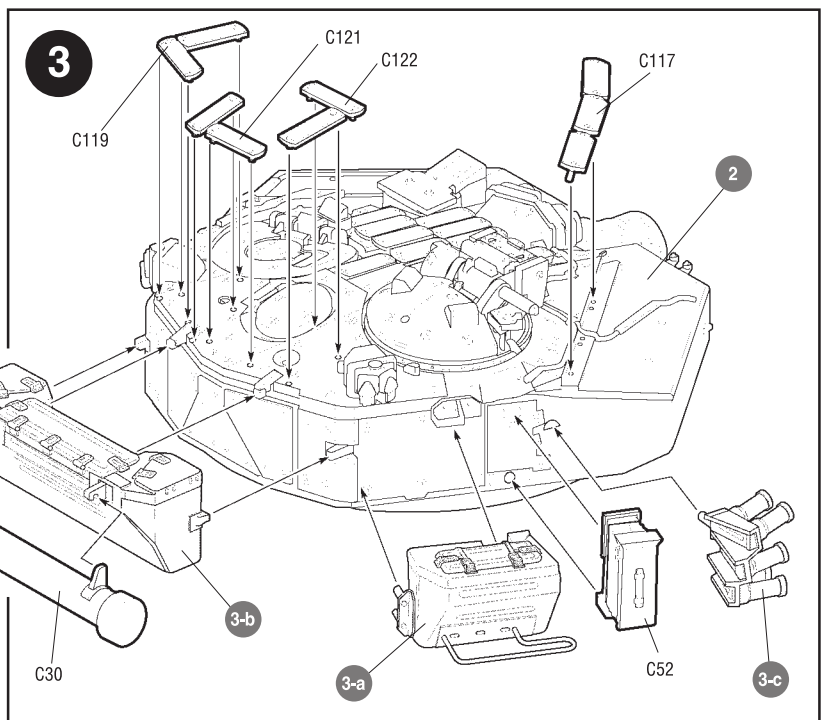
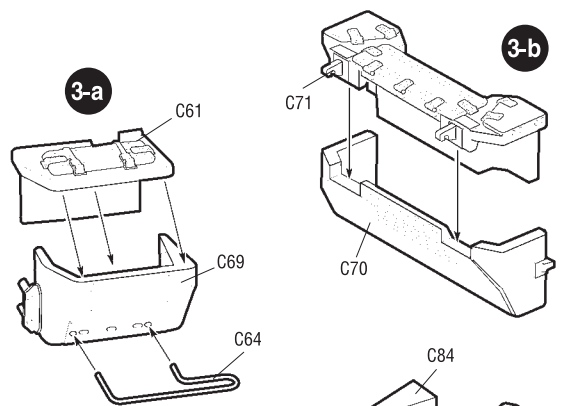
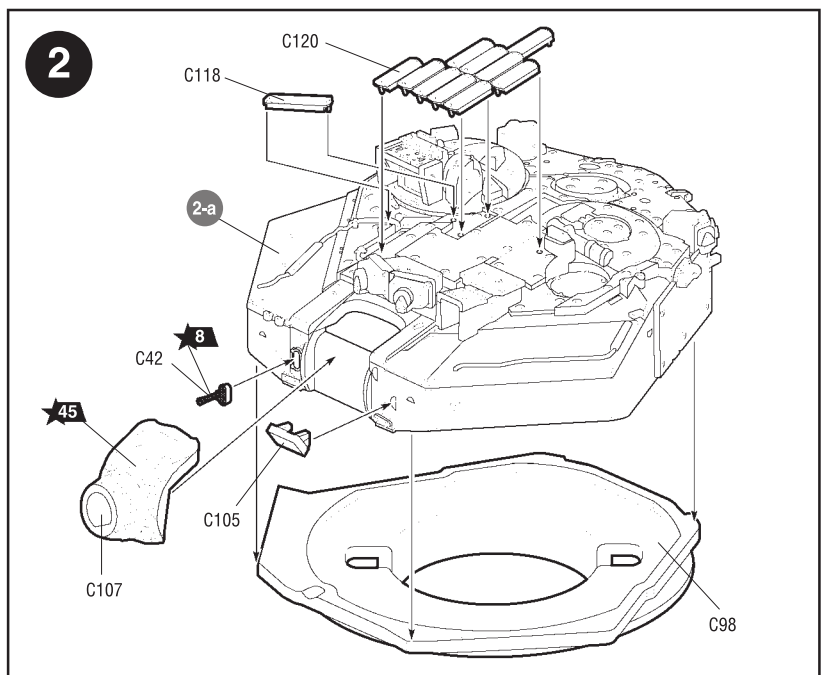
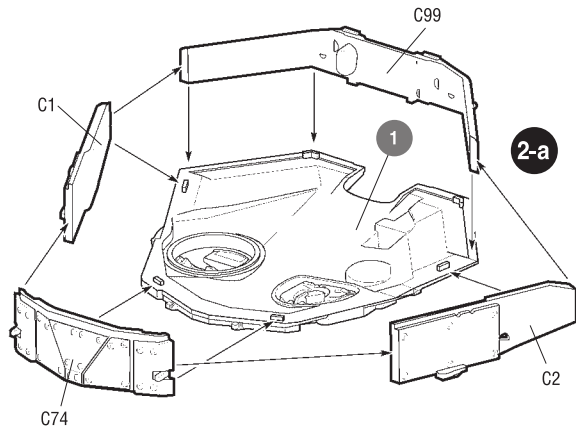
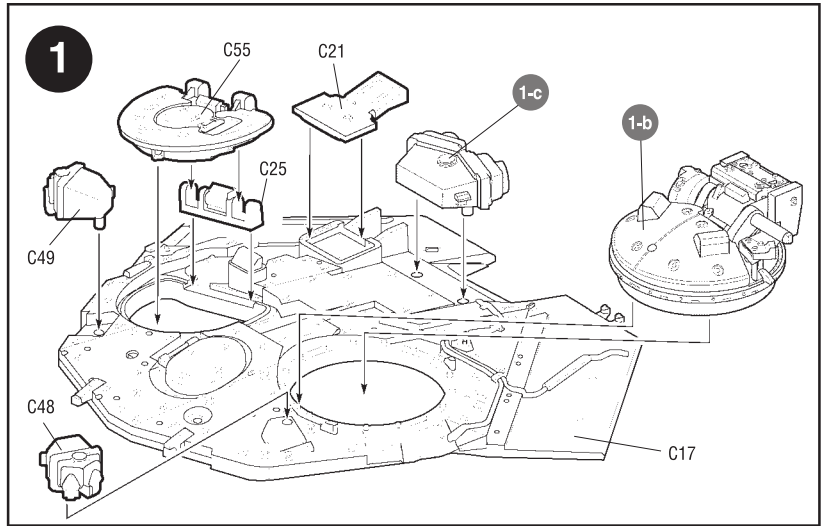
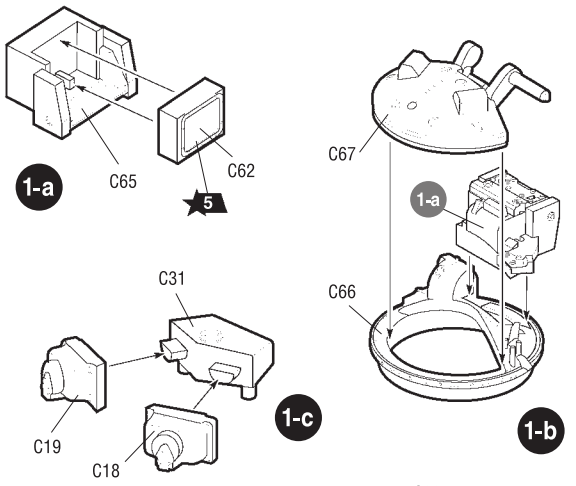
Prima di iniziare il montaggio, studiare attentamente il disegno. Staccare con molta cura i pezzi dalle stampe, usando un tagliabalsa oppure un paio di forbici e togliere con una piccola lima o con carta vetro fine eventuali sbavature. Mai staccare i pezzi con le mani. Montarli seguendo l'ordine della numerazione delle tavole. Eliminare dalla stampata il numero del pezzo appena montato, facendogli sopra una croce.

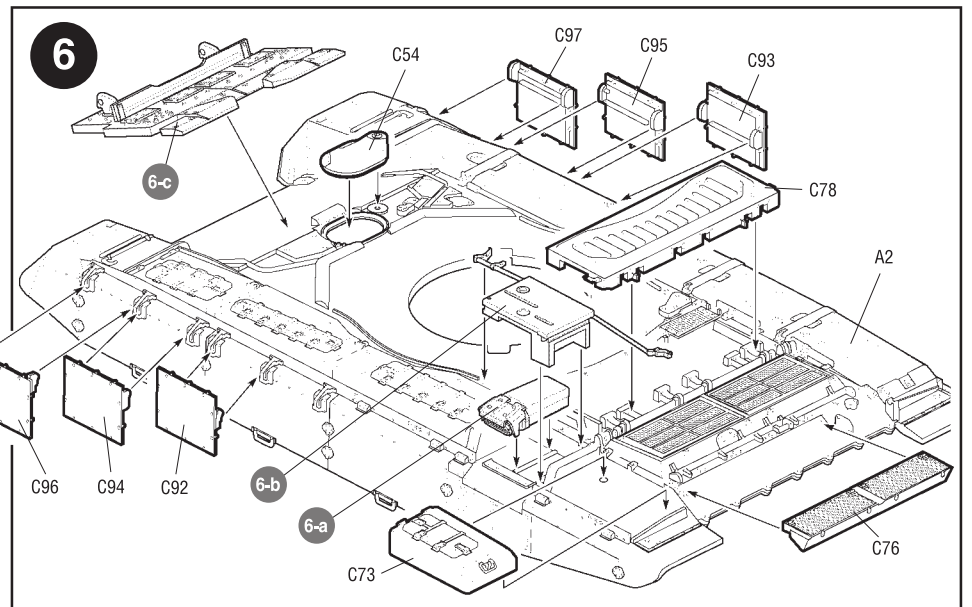
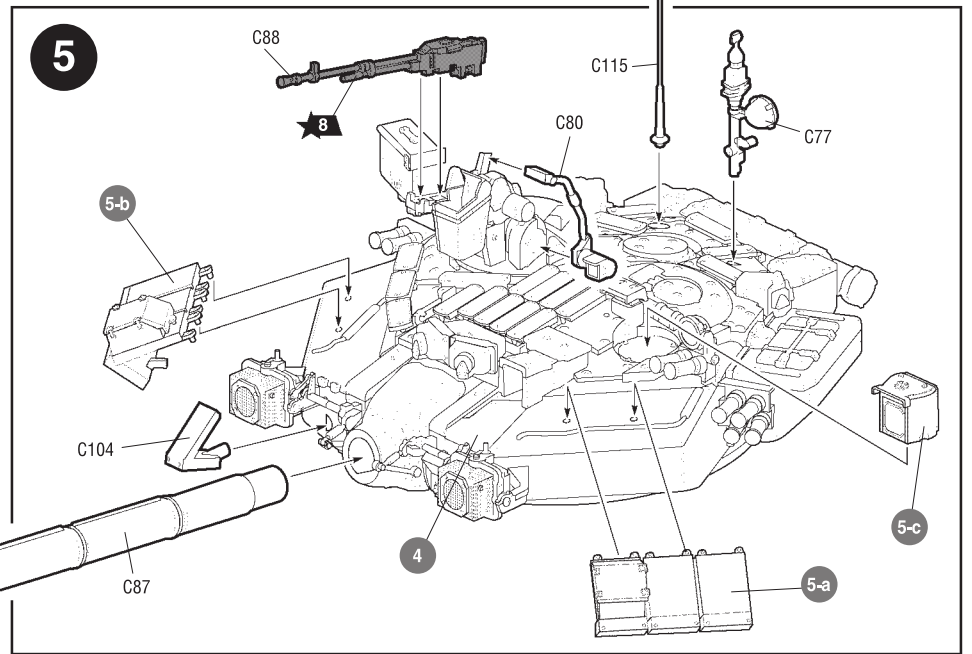
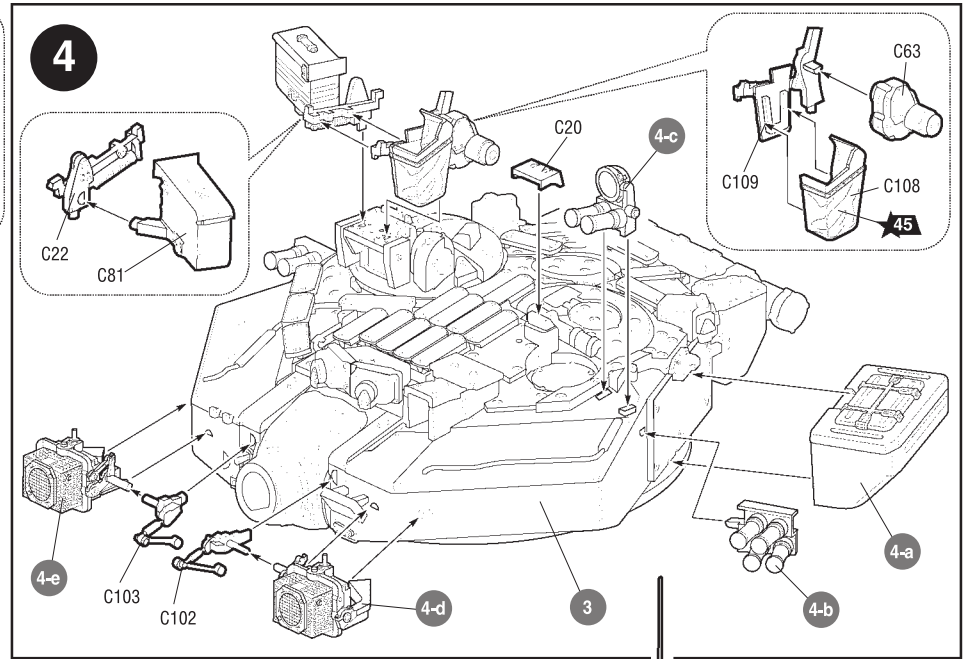
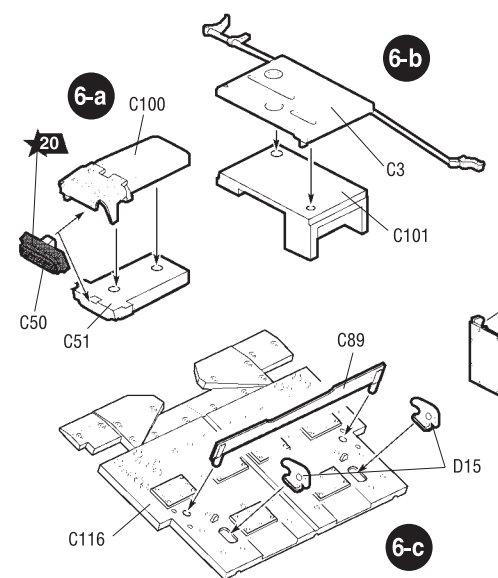
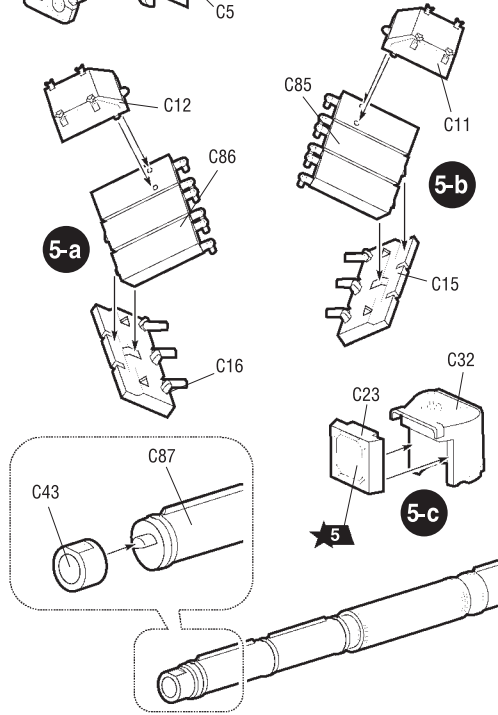
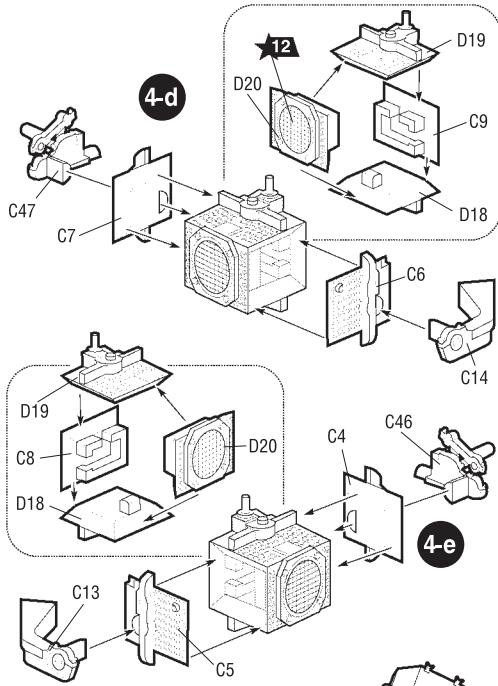
ATENCIÓN - Consejos útiles!

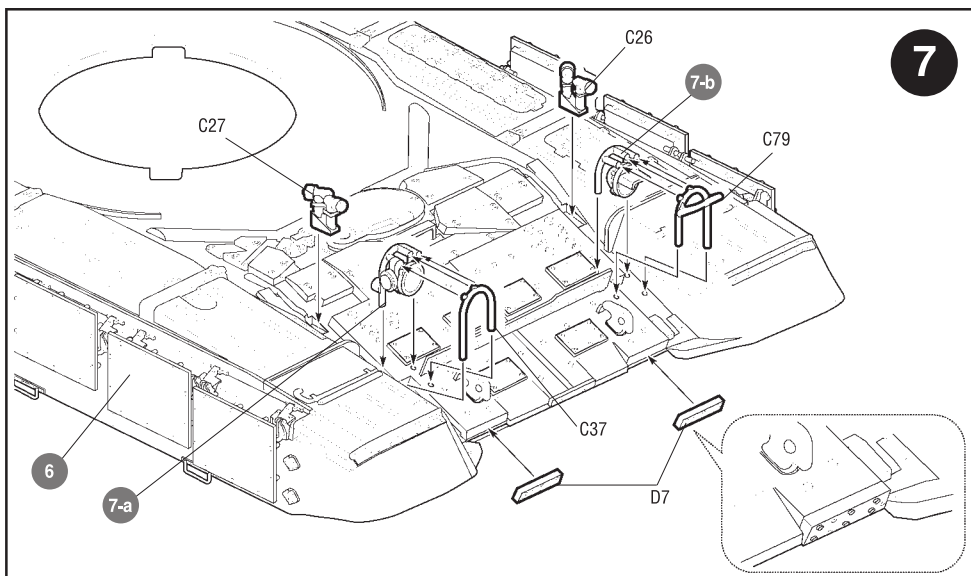
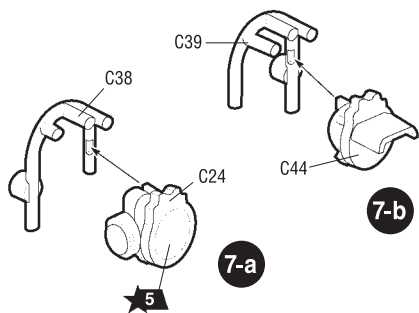
Estudiar las instrucciones cuidadosamente antes de comenzar el montaje. Separar las piezas de las bandejas con un cuchillo afilado o un par de tijeras, y retirar el exceso de plástico o rebaba. No arrancar las piezas. Montar las piezas en orden numérico. Utilizar SOLAMENTE pegamento para plástico y en poca cantidad para evitar que se dane el modelo. Pintar las piezas pequeñas antes de separarlas de la bandeja. Retirar la pintura de los lugares por donde se deban pegar las piezas.

ATTENTION - Conseils utiles!

Avant de commencer le montage, étudier attentivement le dessin. Détacher avec beaucoup de soin les morceaux des moules en usant un massicot ou bien un pair de ciseaux et couper avec une petite lame ou avec de papier de verre fin ébarbages éventuels. Jamais détacher les morceaux avec les mains. Monter les en suivant l'ordre de la numération des tables. Eliminer de la moule le numéro de la pièce qui vient d'être montée, en le bifant avec une croix. Employer seulement de la colle pour polystyrol.



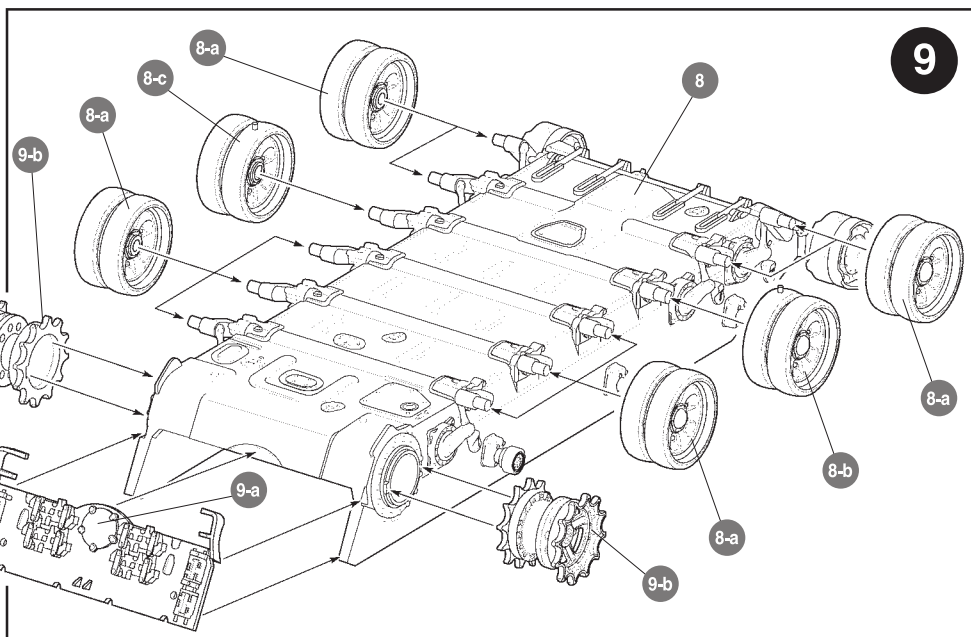
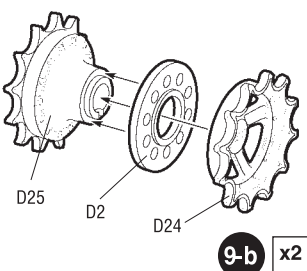
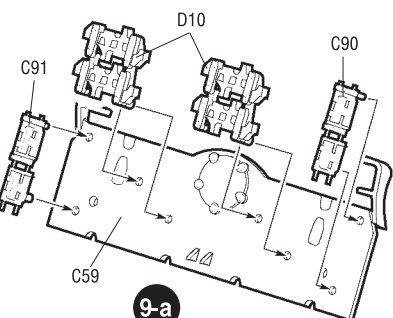
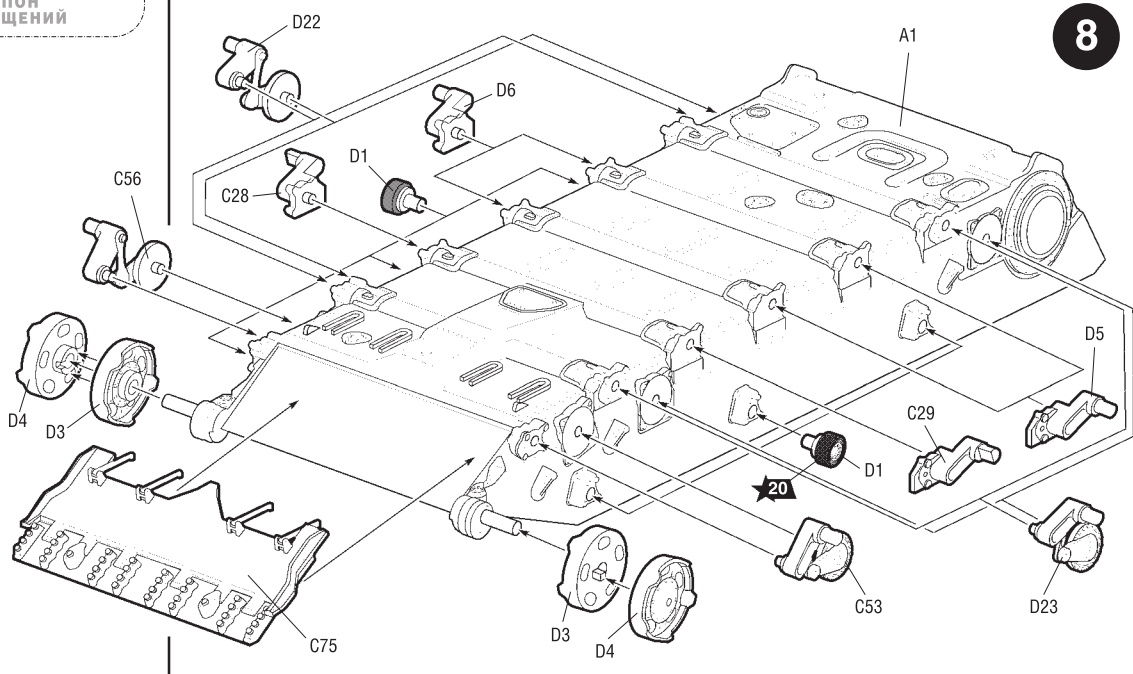
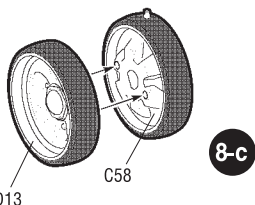
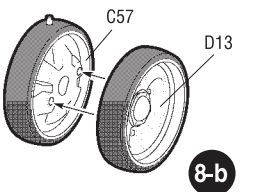
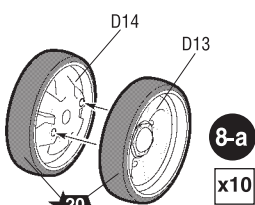


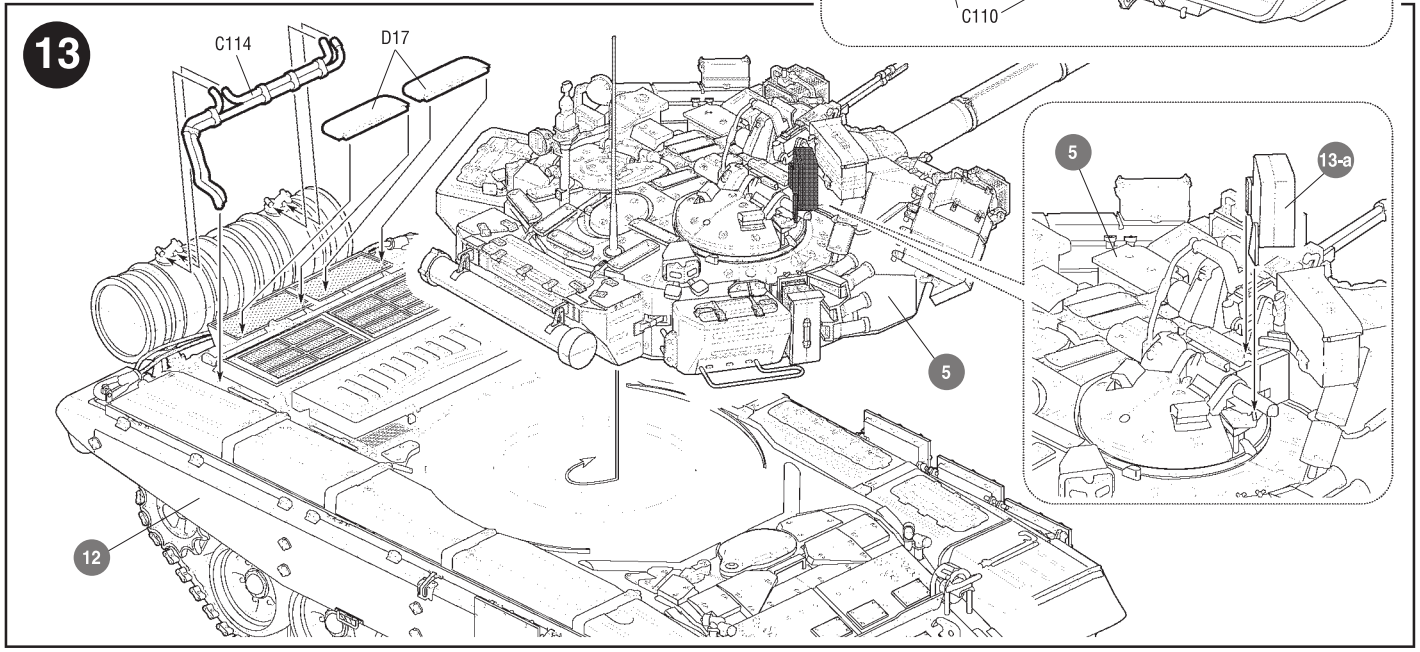
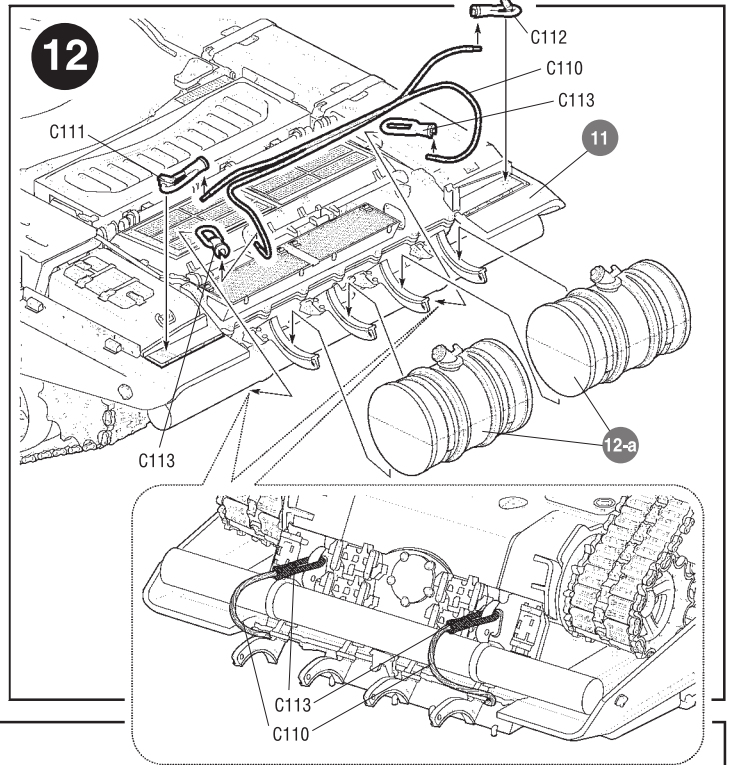
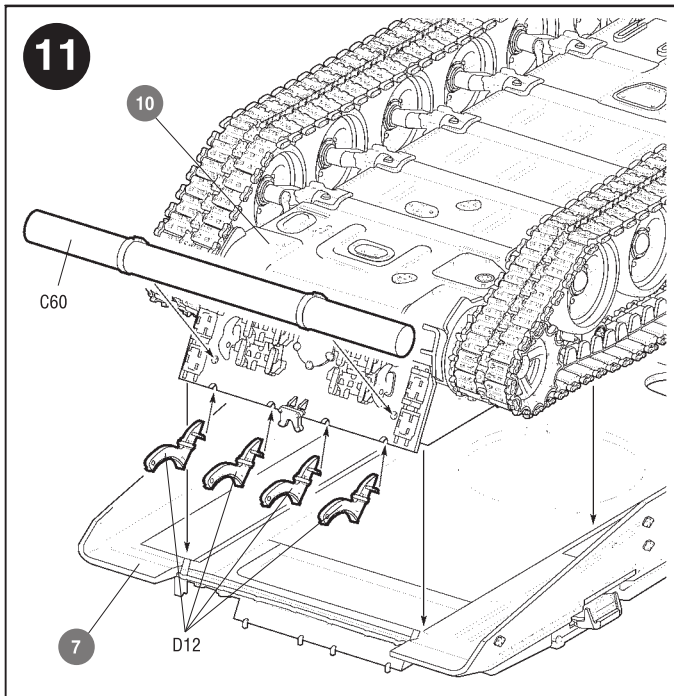
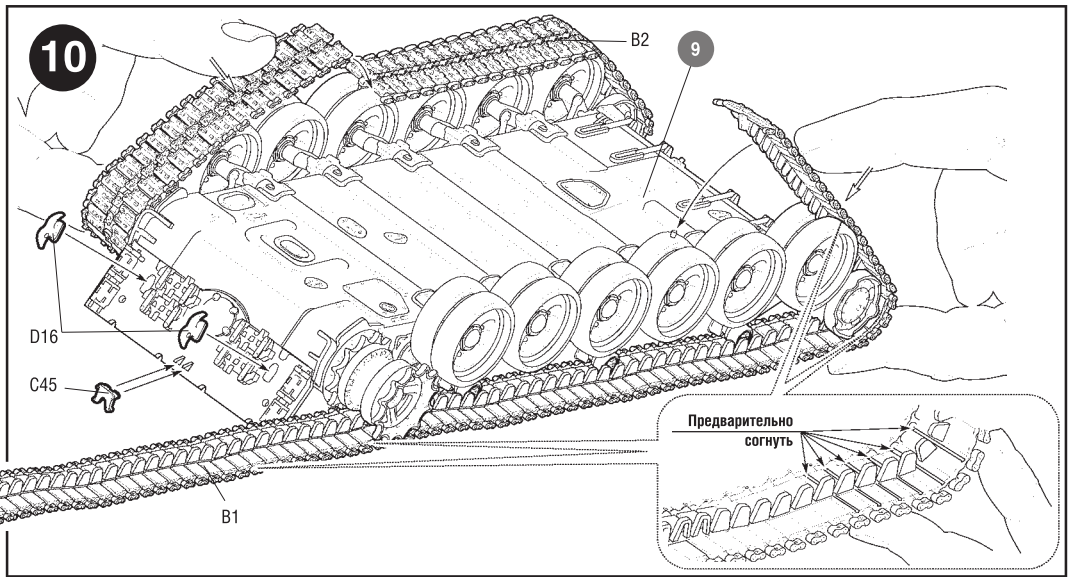
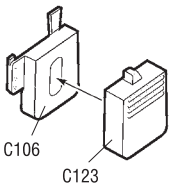
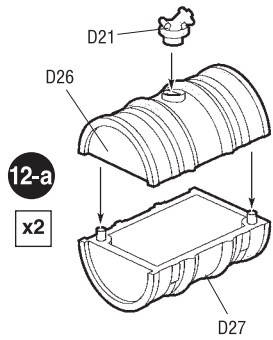




Любые модели и красочный каталог предприятия «ЗВЕЗДА», вы можете приобрести по почте, прислав заявку по адресу:

141730, Московская область,
г. Лобня,
ул. Промышленная, д.2,
ООО «ЗВЕЗДА»
www.zvezda.org.ru

СОХРАНИТЕ ЭТОТ КУПОН
ДЛЯ ВОЗМОЖНЫХ ОБРАЩЕНИЙ





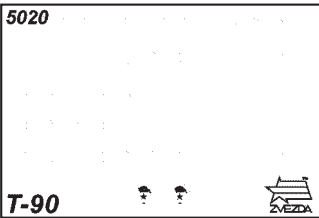
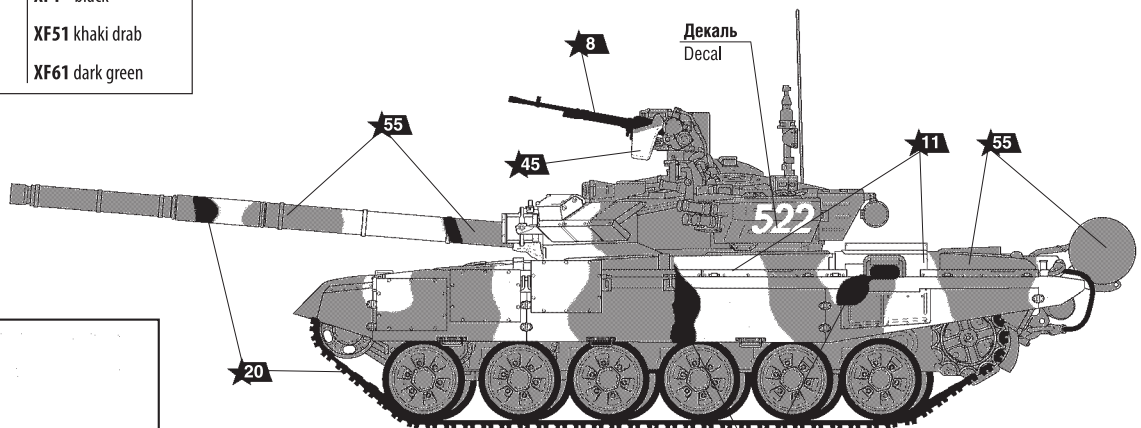
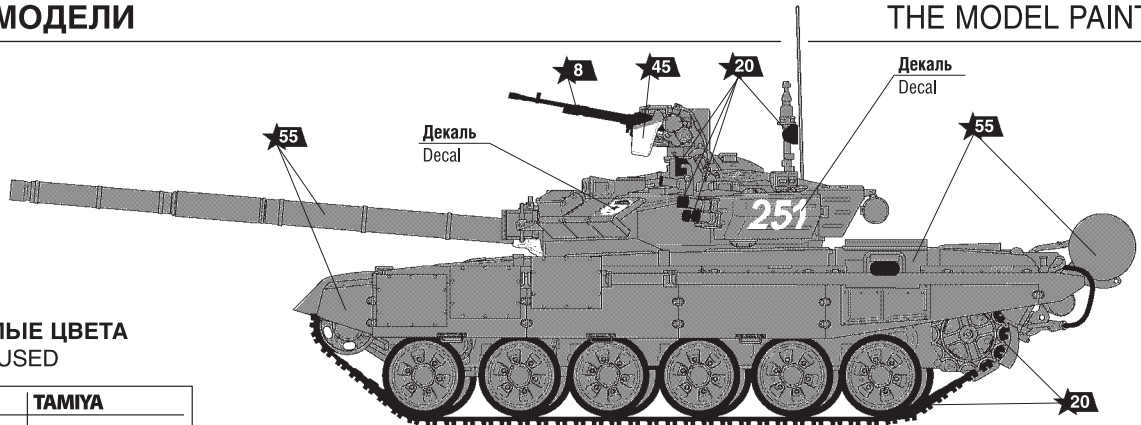
 Приклеить деталь на указанное место / To glue a detail on the specified place
 Установить деталь на указанное место без клея / To establish a detail on the specified place without glue

ОКРАСКА МОДЕЛИ

THE MODEL PAINTING

ИСПОЛЬЗУЕМЫЕ ЦВЕТА THE COLORS USED

ЗВЕЗДА	TAMIYA
★5 серебро	X11 chrome silver metallic
★8 вороненая сталь	X10 gun metal metallic
★11 песочный	XF59 desert yellow
★12 красный	XF7 red
★20 черный	XF1 black
★45 хаки	XF51 khaki drab
★55 защитный	XF61 dark green



T-90
ДЕКАЛЬ
DECAL



ИСПОЛЬЗОВАНИЕ СДВИЖНЫХ КАРТИНОК (ДЕКАЛЕЙ).

DIRECTIONS FOR APPLYING THE DECALS

