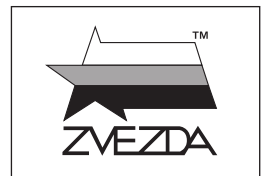


T-34/85 СОВЕТСКИЙ СРЕДНИЙ ТАНК

(Обр. 1944 г.)



МАСШТАБ 1:35
SCALE

№3687

T-34/85 SOVIET MEDIUM TANK (Mod. 1944)

СДЕЛАНО В РОССИИ
MADE IN RUSSIA

Благодарим за консультации и помощь в разработке модели Макарова Алексея

Танк Т-34/85 по праву считается лучшим средним танком периода Второй Мировой войны. От однотипных иностранных танков он выгодно отличался оптимальным сочетанием основных боевых характеристик – огневой мощи, защищенности и подвижности, а также высокой ремонтпригодностью и технологичностью конструкции, позволившей организовать его массовое производство в крайне сложный для страны период. В годы Великой Отечественной войны танк Т-34/85 выпускался на трёх заводах. Данная модель представляет собой модель танка Т-34/85 с пушкой ЗИС-С-53, изготовленного на заводе № 183 осенью 1944 года

The T-34/85 tank is considered to be the best medium tank of the Second World War. It distinguished itself from other tanks of same category with the optimal combination of main combat characteristics – firepower, protection and mobility, as well as high serviceability and technological design – which allowed a mass production during a very difficult time period for the Soviet Union. German tank commanders stated "The T-34 is vastly superior to all German tanks of first part of WW II". During World War II, the T-34/85 tank was produced at three factories. Our kit is a model of the T-34/85 tank with a 85 mm ZIS-C-53 gun manufactured at the plant No. 183 in the autumn of 1944. In total over 48.000 T-34-85 tanks were manufactured.

Прежде, чем приступить к сборке модели, внимательно ознакомьтесь с инструкцией.

ВНИМАНИЕ!

Сборку и окраску модели следует проводить в хорошо проветриваемом помещении вдали от источников огня.

Сборку модели производите согласно схеме. Для удобства каждая деталь на сборочной схеме обозначена номером, соответствующим номеру на литниковой форме.

Детали следует отделять от литников ножом или другим режущим инструментом (соблюдая осторожность при работе с острыми предметами). Места среза деталей зачистите ножом или наждачной бумагой.

Модель рекомендуется окрашивать специальными красками для пластиковых

моделей, выпускаемыми предприятием «ЗВЕЗДА».

Приступая к сборке модели, заранее ознакомьтесь со схемой окраски.

Перед окраской модель рекомендуется обезжирить, например, мыльным раствором и тщательно просушить.

Краски и клей в комплект не входят.

Для сборки модели рекомендуется использовать клей, выпускаемый предприятием «ЗВЕЗДА».

Используйте минимальное количество клея. Избегайте его попадания на окрашенные поверхности модели.

ВНИМАНИЕ!

ATTENTION - Useful advice!

Study the instructions carefully prior to assembly. Remove parts from frame with a sharp knife or a pair of scissors and trim away excess plastic. Do not pull off parts. Assemble the parts in numerical sequence. Use plastic cement ONLY and use cement sparingly to avoid damaging the model. Paint small parts before detaching them from frame. Remove paint where parts are to be cemented.

ACHTUNG - Ein nützlicher Rat!

Vor der Montage die Zeichnung aufmerksam studieren. Die einzelnen Montageteile mit einem Messer oder einer Schere vom Spritzling sorgfältig entfernen. Eventuelle Grate werden mit einer Klinge oder feinem Schmirgelpapier beseitigt. Keinesfalls die Montageteile mit den Händen entfernen. Bei der Montage der Tafelnumerierung folgen. Die Nummer der schon montierten Teile auf dem Spritzling ankreuzen. Bitte nur Plastikklebstoff verwenden.

ATTENZIONE - Consigli utili!

Prima di iniziare il montaggio, studiare attentamente il disegno. Staccare con molta cura i pezzi dalle stampate, usando un tagliabalsa oppure un paio di forbici e togliere con una piccola lima o con carta vetro fine eventuali sbavature. Mai staccare i pezzi con le mani. Montarli seguendo l'ordine della numerazione delle tavole. Eliminare dalla stampata il numero del pezzo appena montato, facendogli sopra una croce.

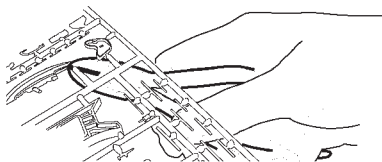
ATENCIÓN - Consejos útiles!

Estudiar las instrucciones cuidadosamente antes de comenzar el montaje. Separar las piezas de las bandejas con un cuchillo afilado o un par de tijeras, y retirar el exceso de plástico o rebaba. No arrancar las piezas. Montar las piezas en orden numérico. Utilizar SOLAMENTE pegamento para plástico y en poca cantidad para evitar que se dane el modelo. Pintar las piezas pequeñas antes de separarlas de la bandeja. Retirar la pintura de los lugares por donde se deban pegar las piezas.

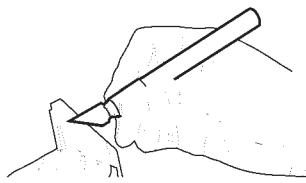
ATTENTION - Conseils utiles!

Avant de commencer le montage, étudier attentivement le dessin. Détacher avec beaucoup de soin les morceaux des moules en usant un massicot ou bien un pair de ciseaux et couper avec une petite lame ou avec de papier de verre fin ébarbages éventuels. Jamais détacher les morceaux avec les mains. Monter les en suivant l'ordre de la numération des tables. Eliminer de la moule le numéro de la pièce qui vient d'être montée, en le bifant avec une croix. Employer seulement de la colle pour polystyrol.

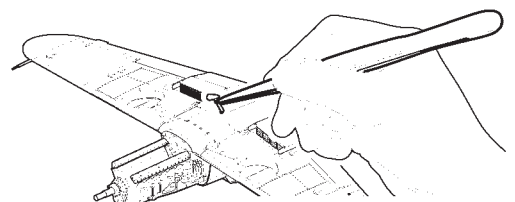
ЭТИ ИНСТРУМЕНТЫ ПОМОГУТ ВАМ КАЧЕСТВЕННО СОБРАТЬ МОДЕЛЬ:



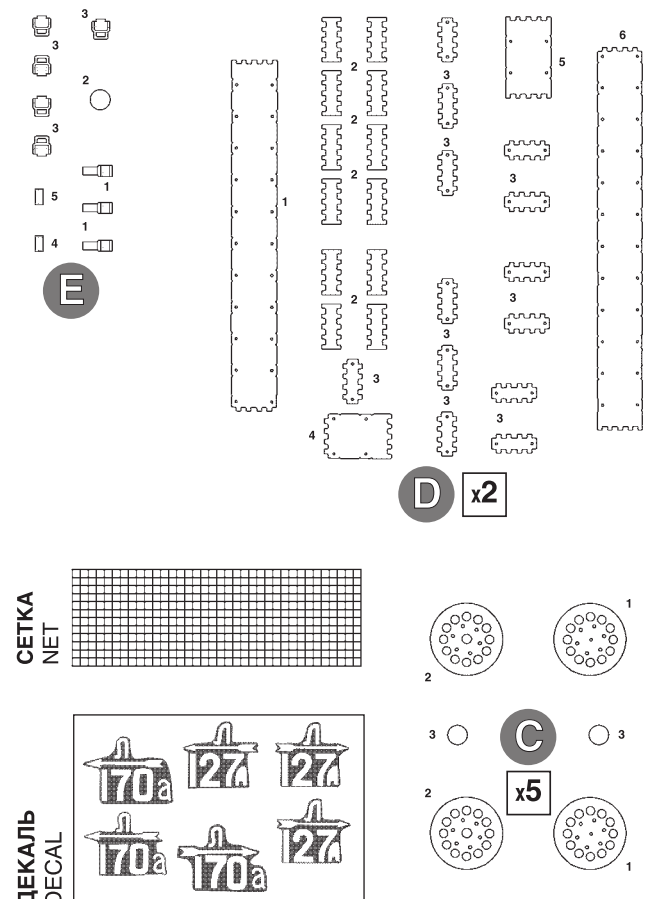
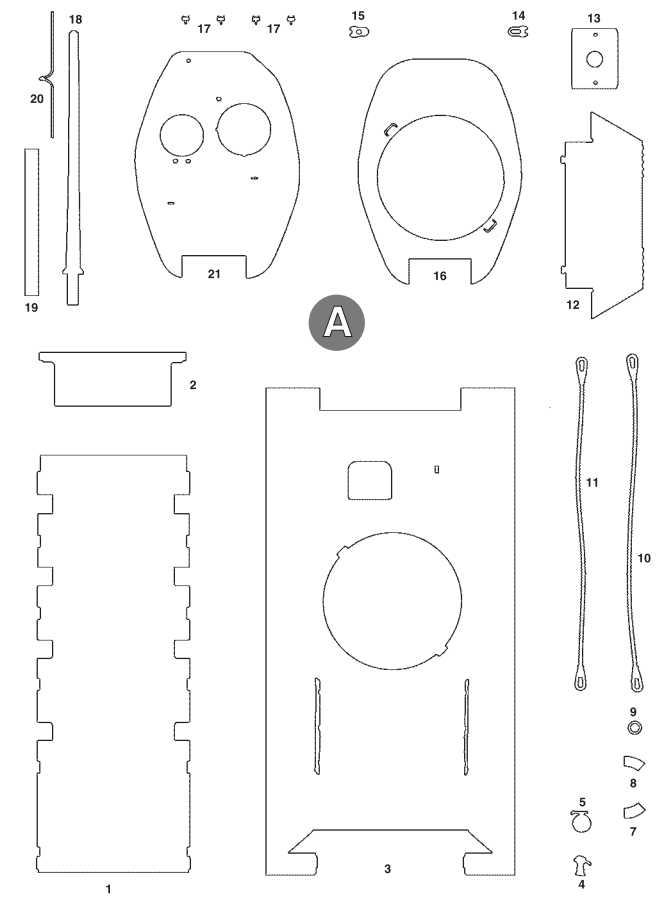
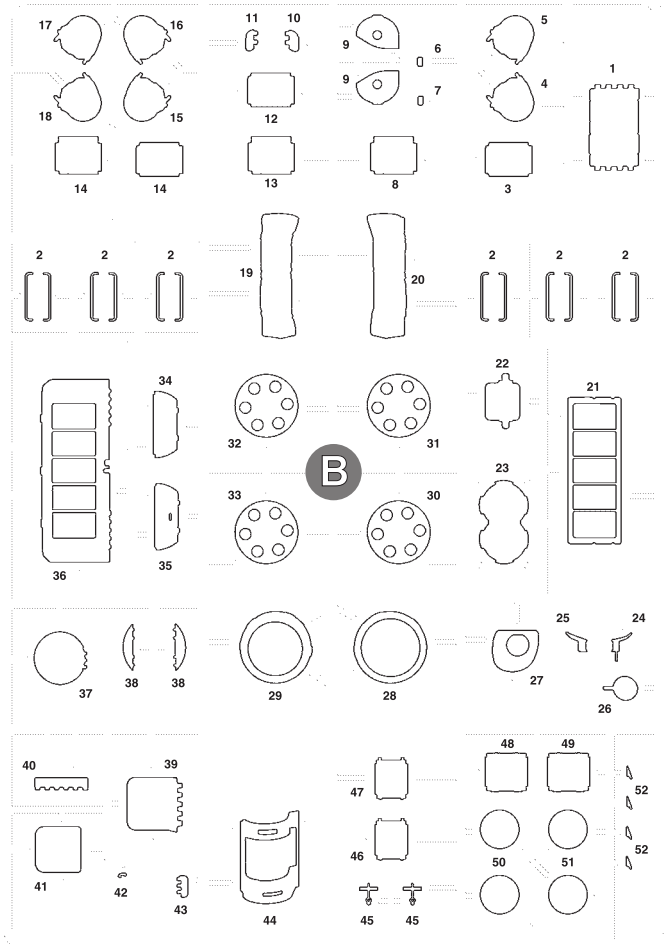
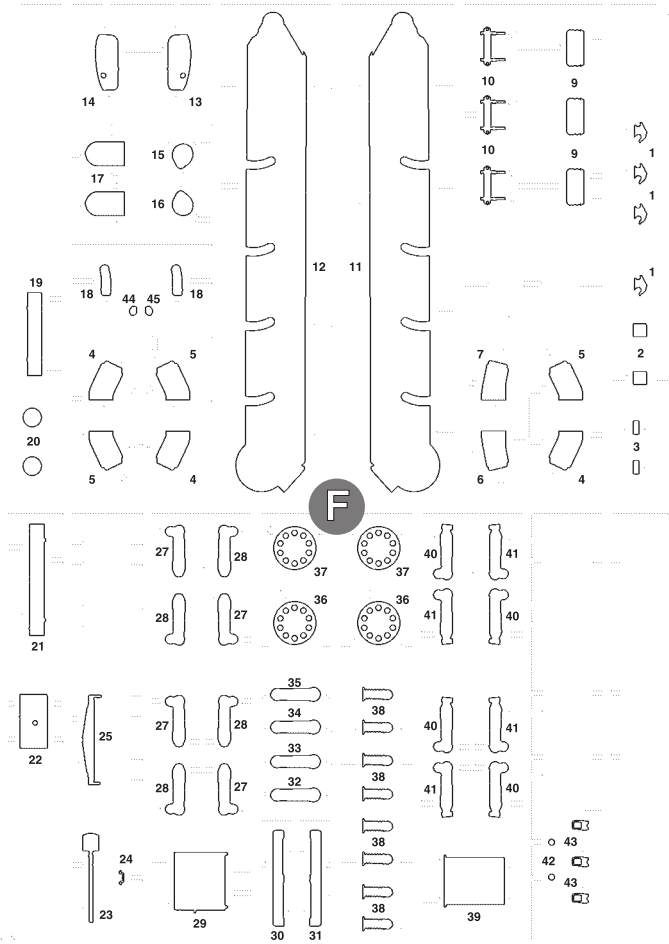
Кусачки бокорезы кат. №1101



Нож канцовый кат. №1103



Пинцет прямой кат. №1105



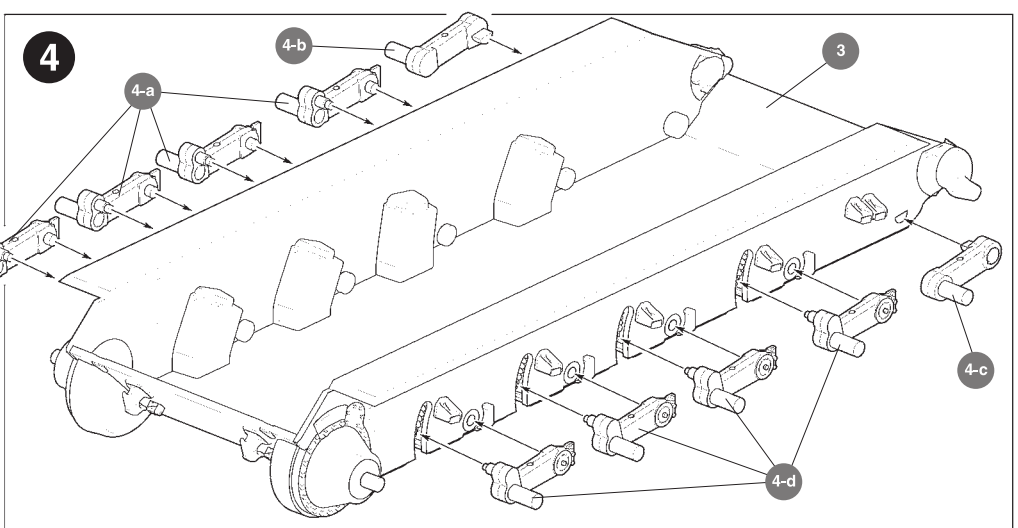
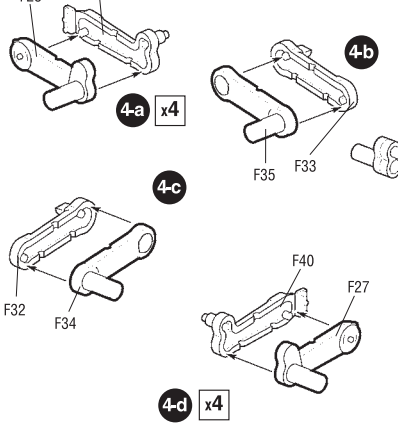
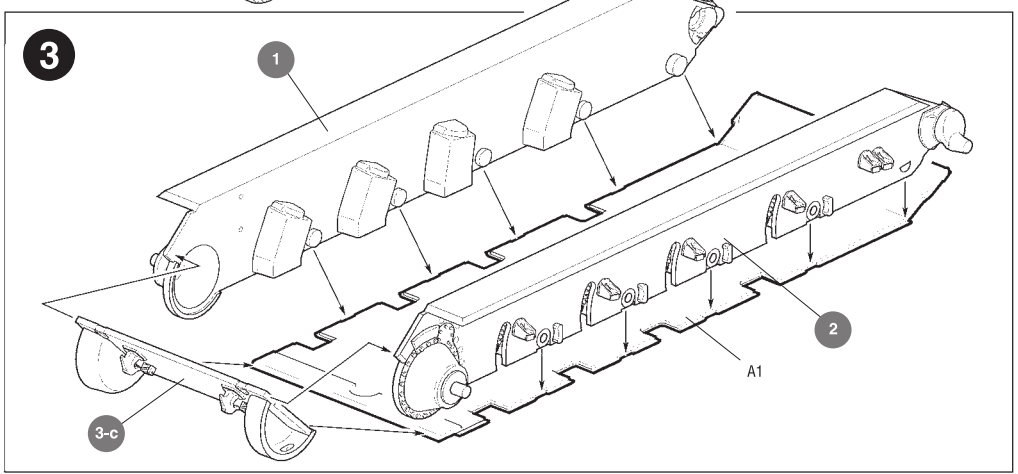
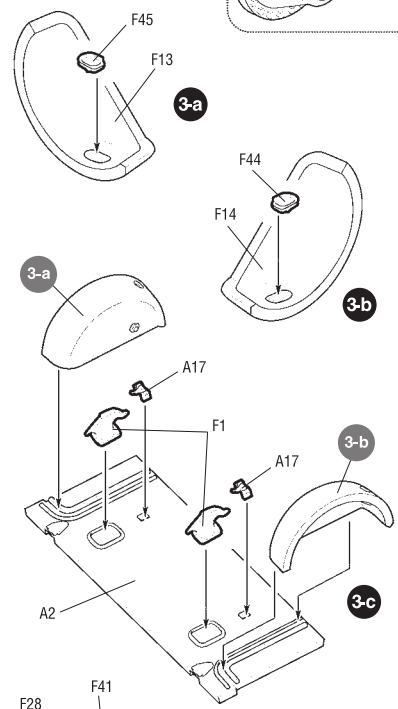
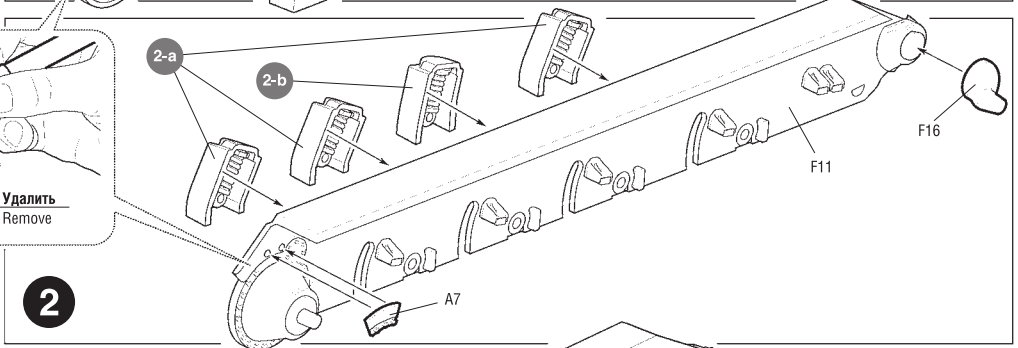
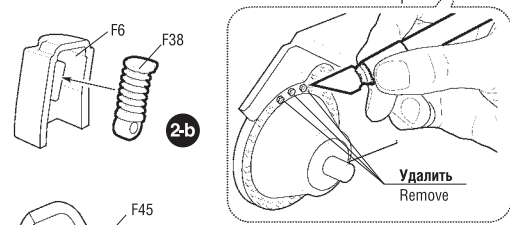
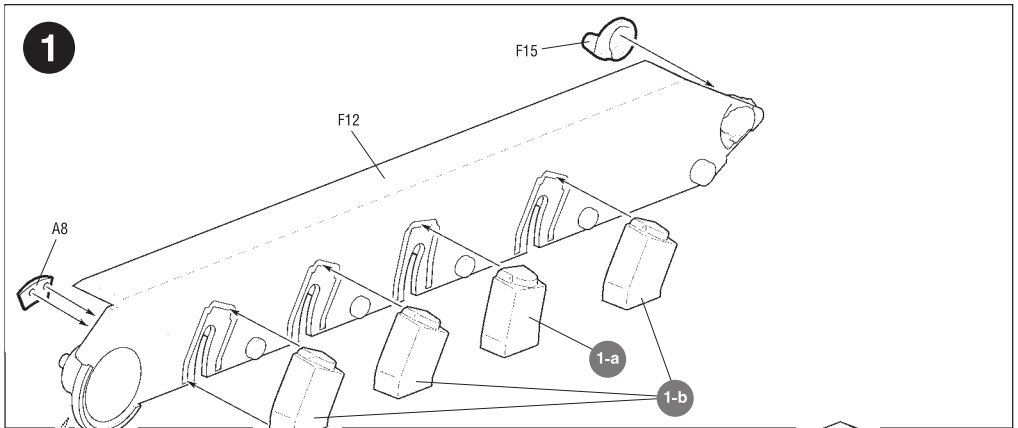
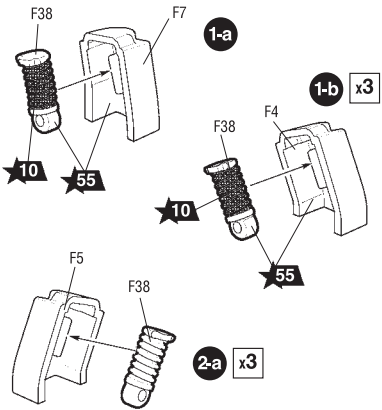


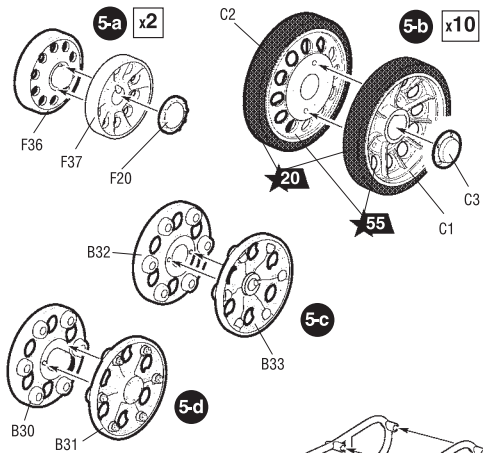
← Приклеить деталь на указанное место / To glue a detail on the specified place

← Установить деталь на указанное место без клея / To establish a detail on the specified place without glue

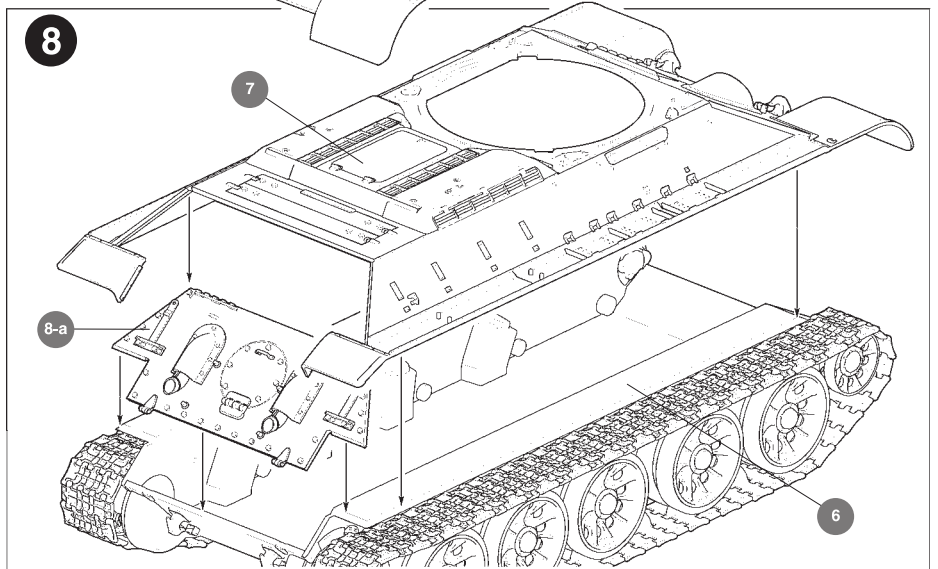
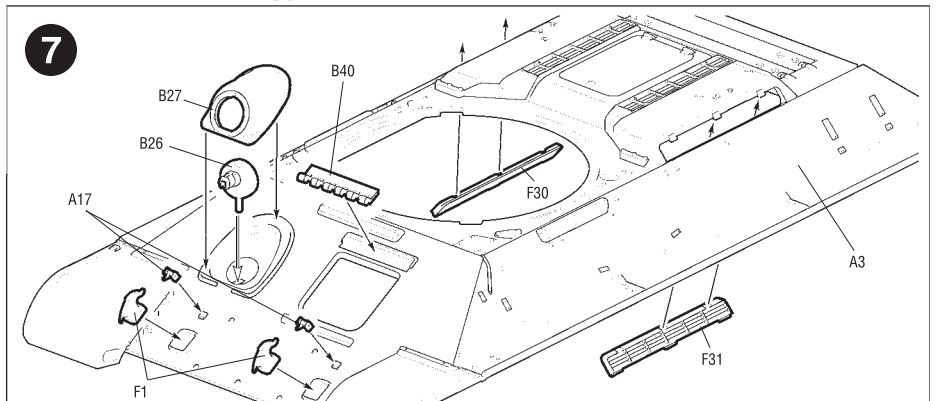
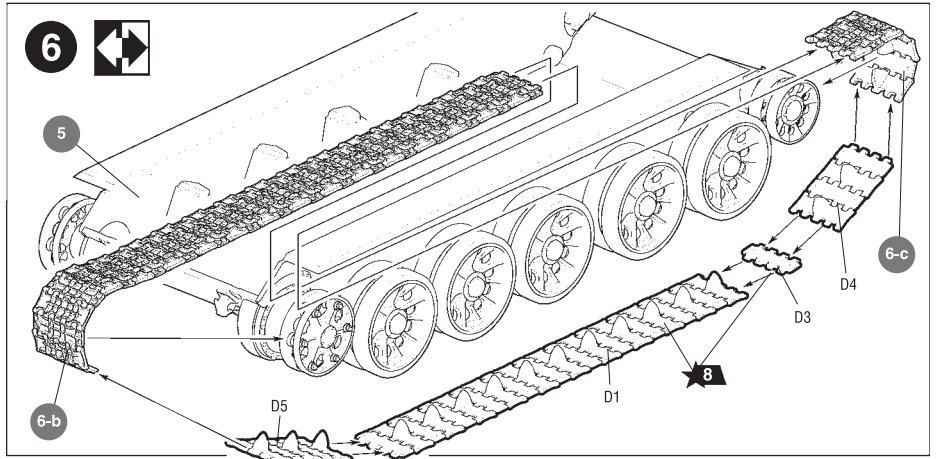
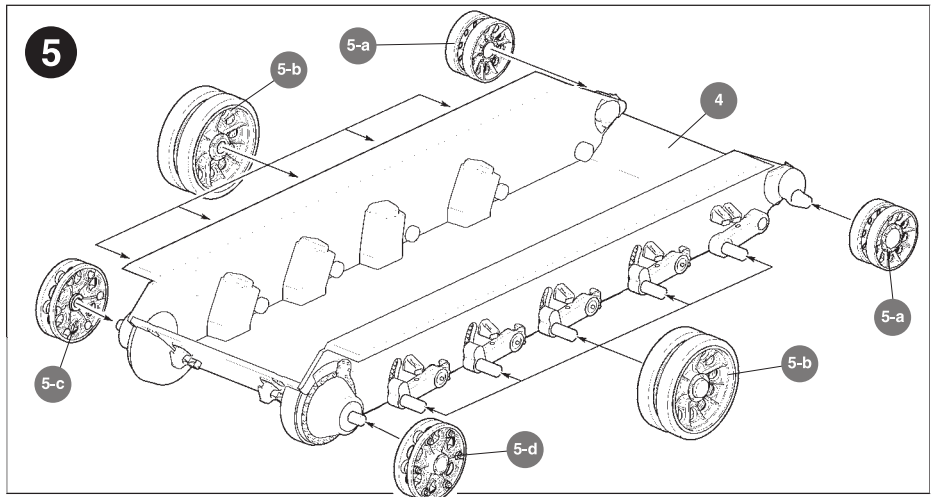
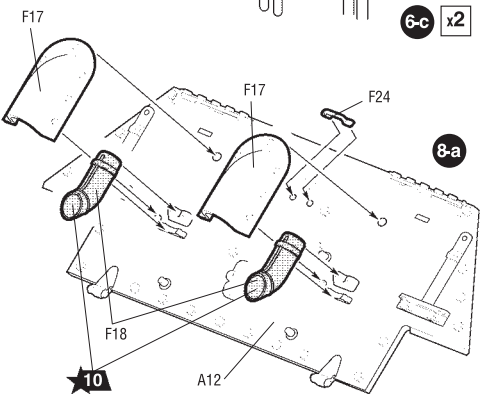
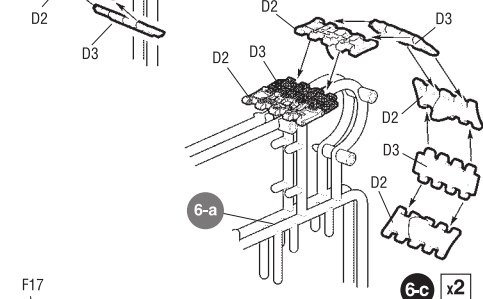
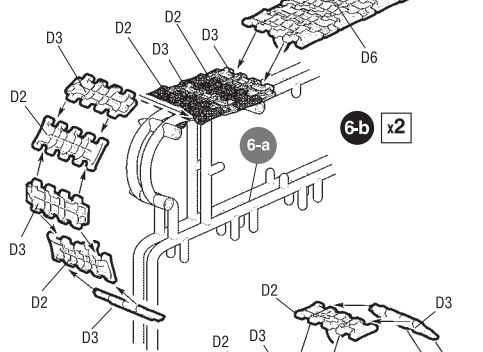
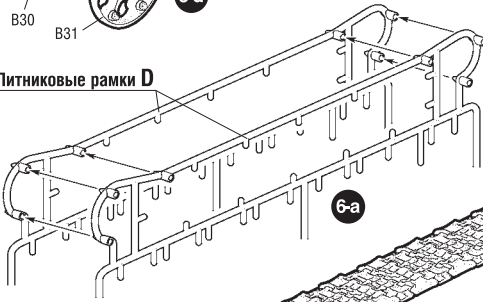


Повторить сборку на другом борту / Repeat assembling at the other side





Литниковые рамки D



Любые модели и красочный каталог предприятия «ЗВЕЗДА» вы можете приобрести по почте, прислав заявку по адресу:

141730, Московская область, г. Лобня, ул. Промышленная, д.2, ООО «ЗВЕЗДА»

www.zvezda.org.ru

СОХРАНИТЕ ЭТОТ КУПОН ДЛЯ ВОЗМОЖНЫХ ОБРАЩЕНИЙ

