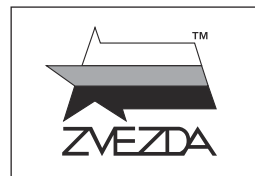


Немецкий истребитель Фокке-Вульф FW 190 A-4



МАСШТАБ
SCALE 1:72

№7304

СДЕЛАНО В РОССИИ
MADE IN RUSSIA

FW 190 A-4 Focke-Wulf German Fighter

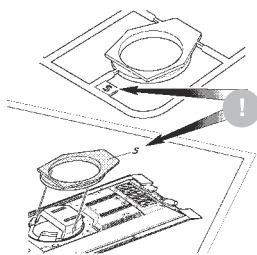
FW 190 A-4 появился в 1942 г. Его основным отличием от предыдущих вариантов стала новая система форсажа MW-50, впрыскивающая в цилиндры двигателя водно-метаноловую смесь. FW 190 A-4 с успехом использовали для дневных и ночных налетов на прибрежные объекты в Англии. Первое массовое использование FW 190 A-4 на восточном фронте произошло в июле 1943 г. на Курской дуге, когда эти самолеты поступили на вооружение эскадрильи JG 51.

The Fw 190 A-4 appeared in 1942. The first massive use of Fw 190 A-4s in the USSR was on the Kursk arch in July 1943, when these aircraft were adopted by the JG 51 squadron.

Строго следуйте инструкции по сборке • Для сборки клей НЕ потребуется • Будьте осторожны с мелкими деталями

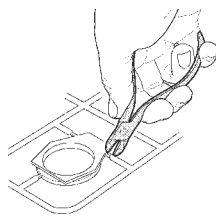
СБОРКА МОДЕЛИ

MODEL ASSEMBLY



ВАЖНО!
Чтобы не запутаться в нумерации, отрезайте детали от литника только непосредственно перед самой установкой на модель.

Cut off parts one by one, remember the part numbers
IMPORTANT!



ВАЖНО!
Не «откусывайте» литник вплотную к детали - отступите примерно на 1 мм.

Do not cut off part too tight
IMPORTANT!



ВАЖНО!
Будьте осторожны при работе с острым инструментом

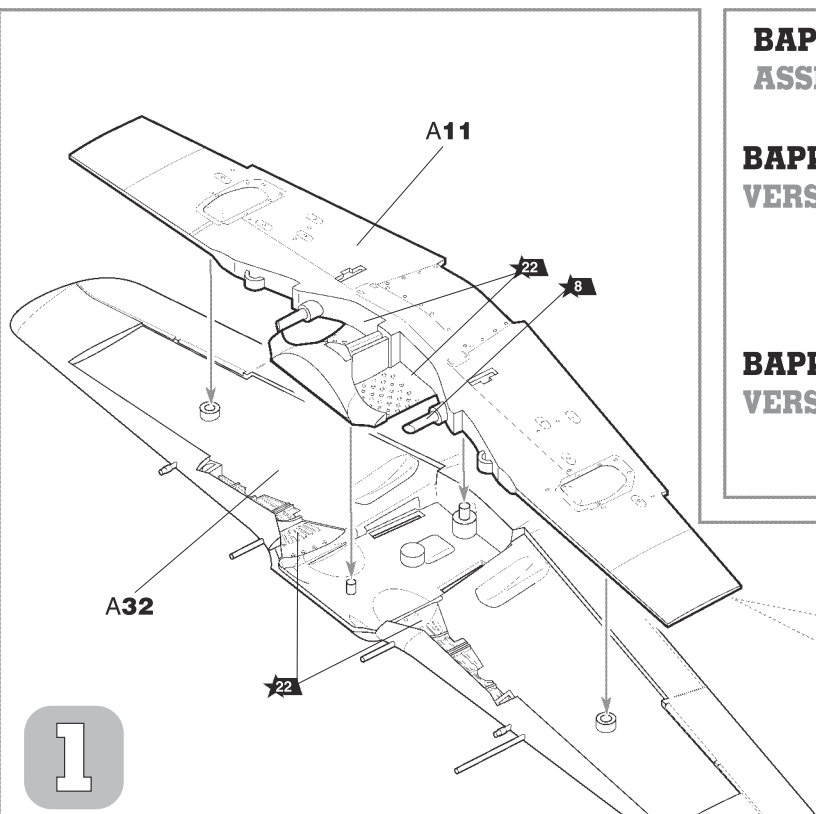
Be careful when using sharp tools
IMPORTANT!

1 Прежде, чем отрезать деталь от литниковой рамки, сверьте её номер с инструкцией.
Before you cut off the detail of the sprue's frame, compare it's number with the instruction.

2 С помощью кусачек отделяйте деталь от рамки.
Separate the parts from frame with cutter.

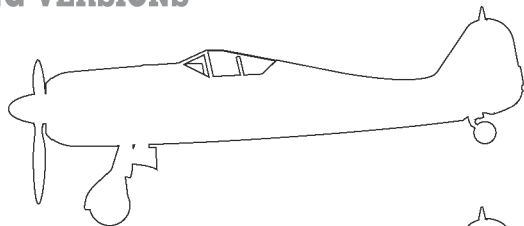
3 Зачистите оставшийся срез острым ножом.
Remove the remaining plastic with sharp knife.

Follow strictly the assembly instruction • No need of glue for assembly • Be careful with small parts

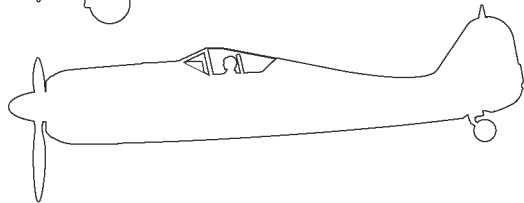


ВАРИАНТЫ СБОРКИ МОДЕЛИ ASSEMBLING VERSIONS

**ВАРИАНТ 1
VERSION 1**



**ВАРИАНТ 2
VERSION 2**



Для 2 варианта сборки: при использовании подставки (приобретается дополнительно) прорезать отверстие насквозь.
For assembling version 2: At support use (it is got in addition) to cut an aperture through.

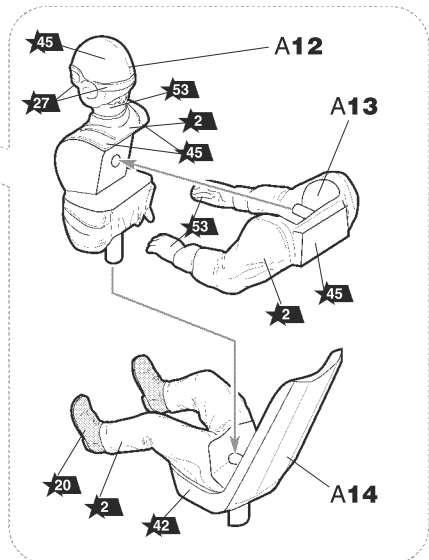
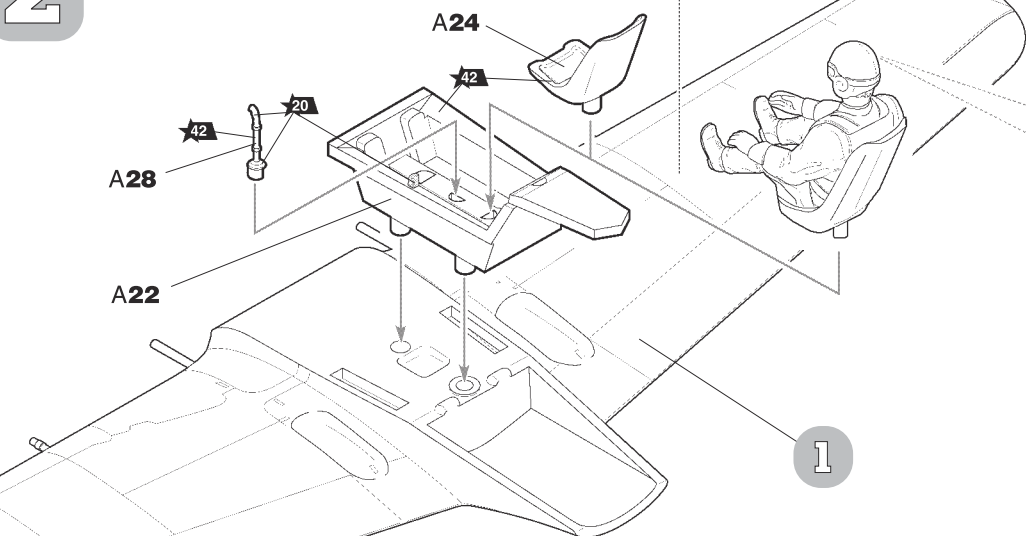


1

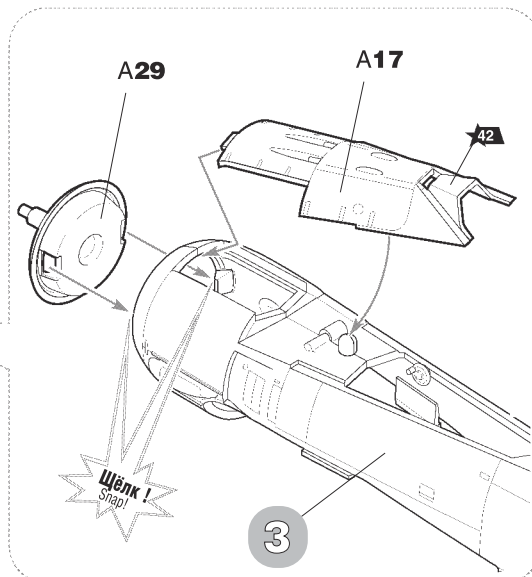
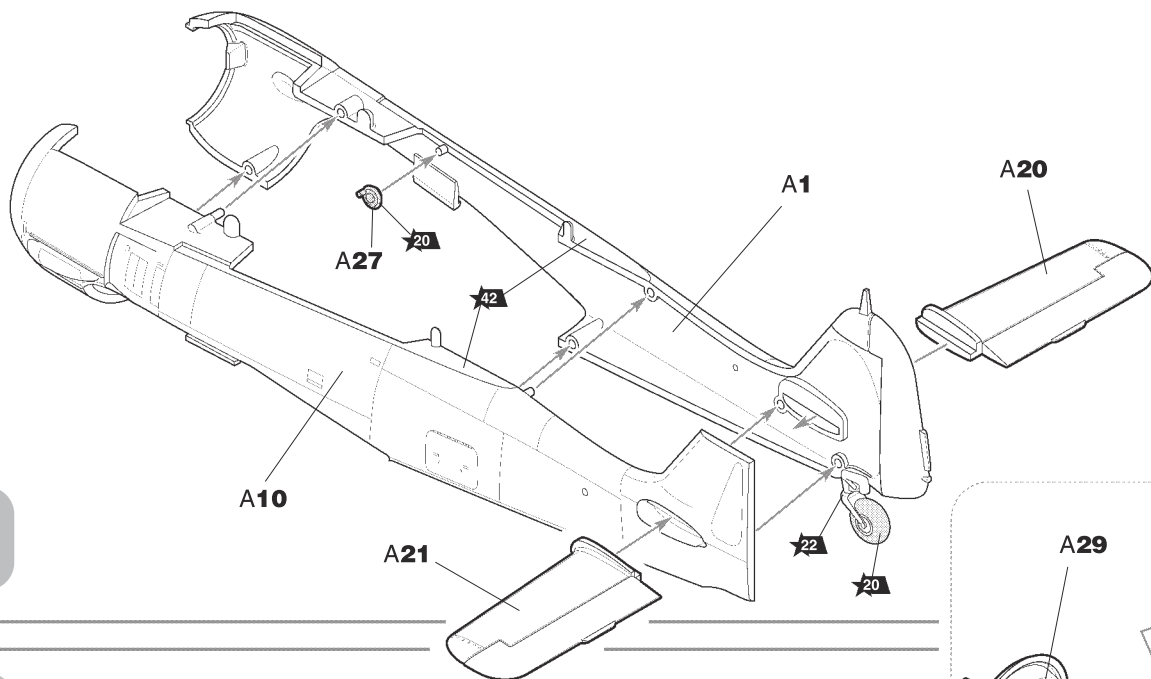
2

ДЛЯ 1 ВАРИАНТА СБОРКИ
FOR ASSEMBLING VERSION 1

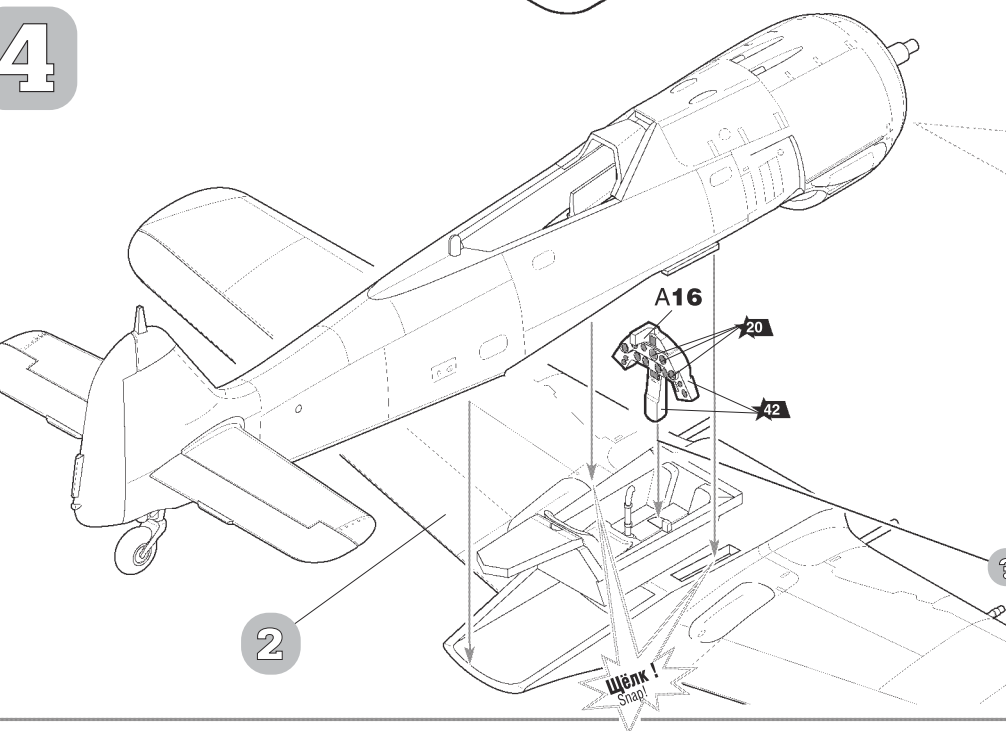
ДЛЯ 2 ВАРИАНТА СБОРКИ
FOR ASSEMBLING VERSION 2



3



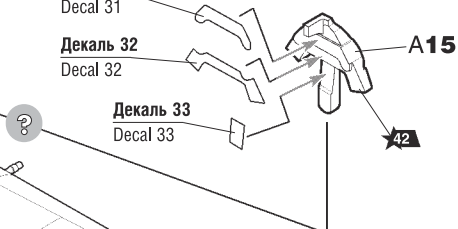
4

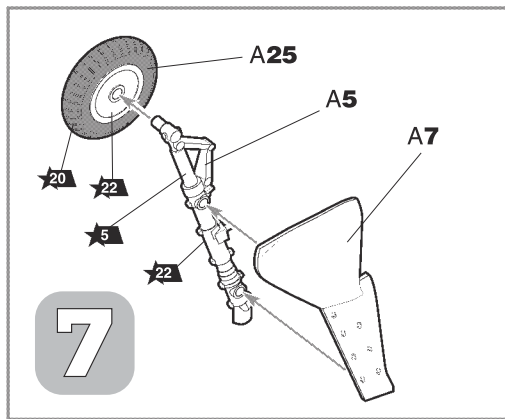
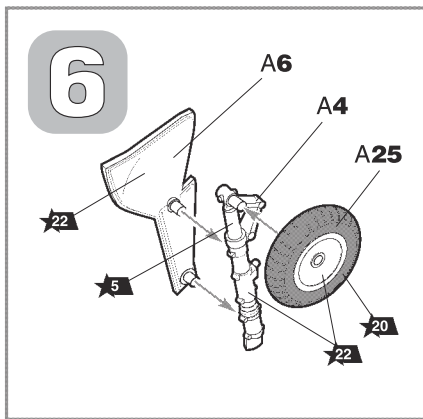
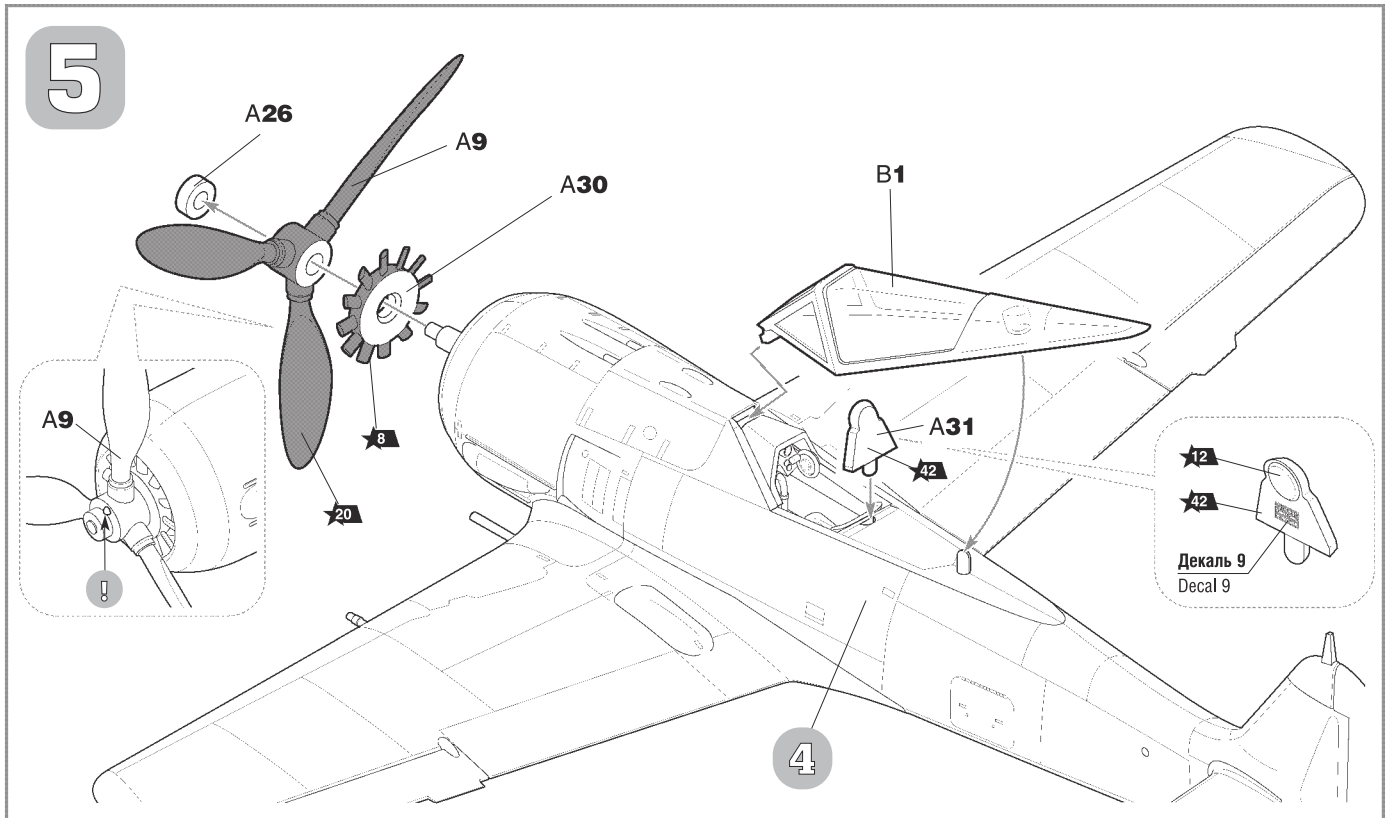


Декаль 31
Decal 31

Декаль 32
Decal 32

Декаль 33
Decal 33



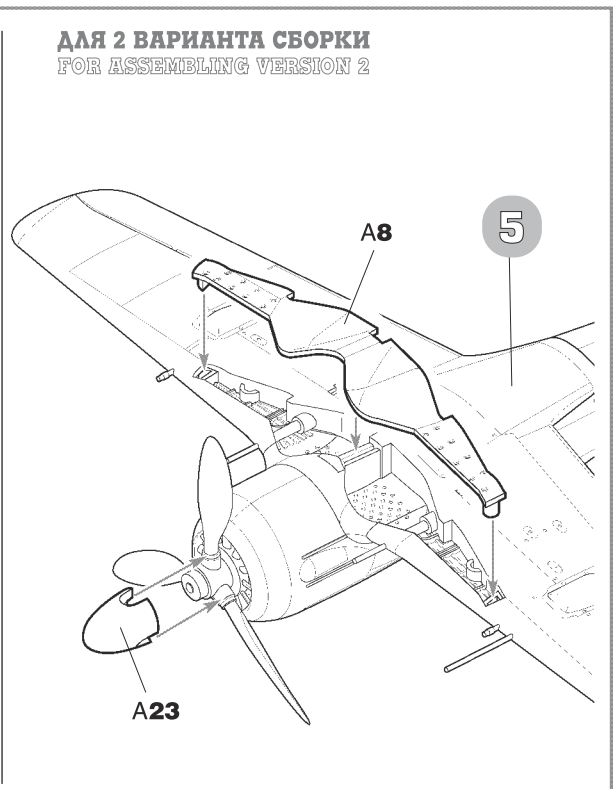
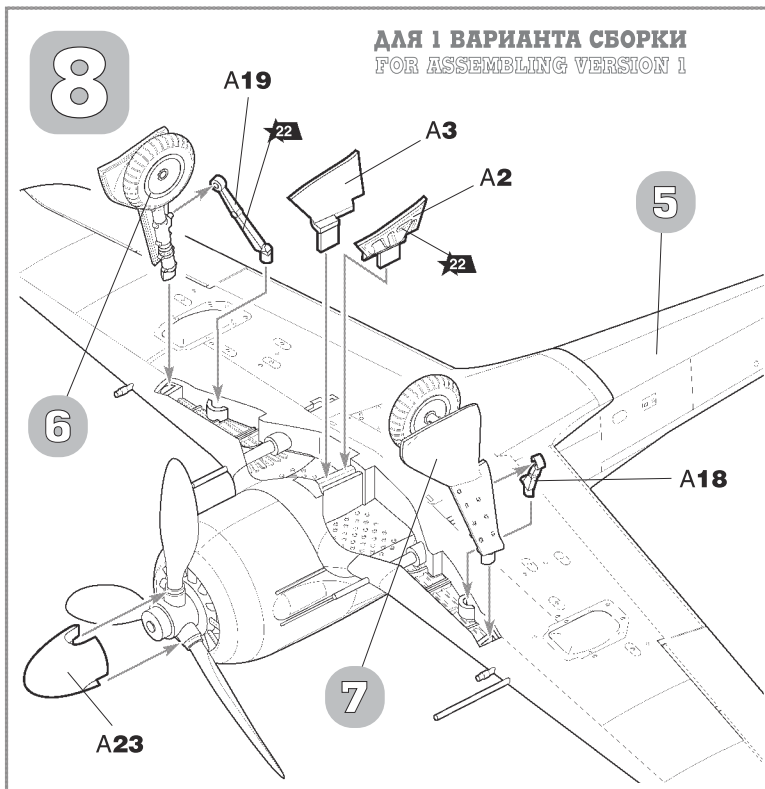


Любые модели и красочный каталог предприятия «ЗВЕЗДА» вы можете приобрести по почте, прислав заявку по адресу:

**141730,
Московская область,
г. Лобня,
ул. Промышленная, д.2,
ООО «ЗВЕЗДА»**

www.zvezda.org.ru

СОХРАНИТЕ ЭТОТ КУПОН
ДЛЯ ВОЗМОЖНЫХ ОБРАЩЕНИЙ



ОКРАСКА МОДЕЛИ

PAINTING OF THE MODEL

22 Номера декалей / Decals numbers

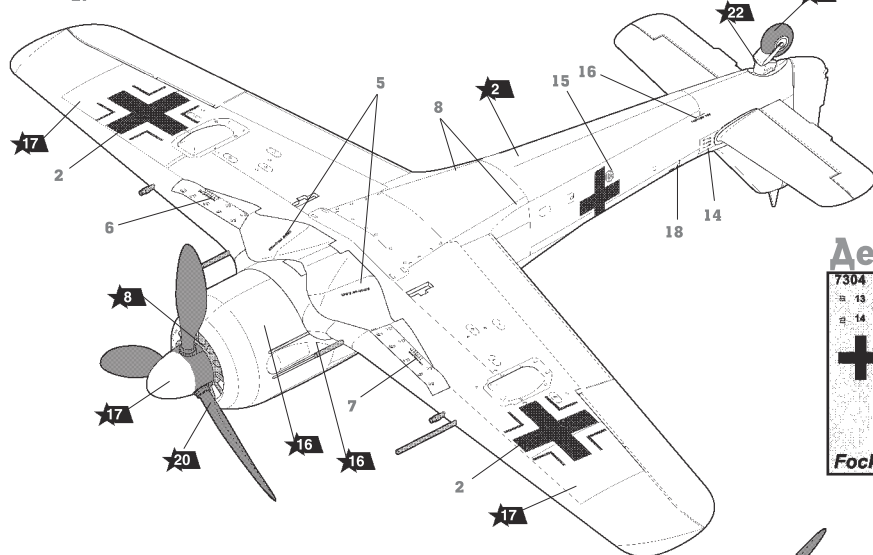
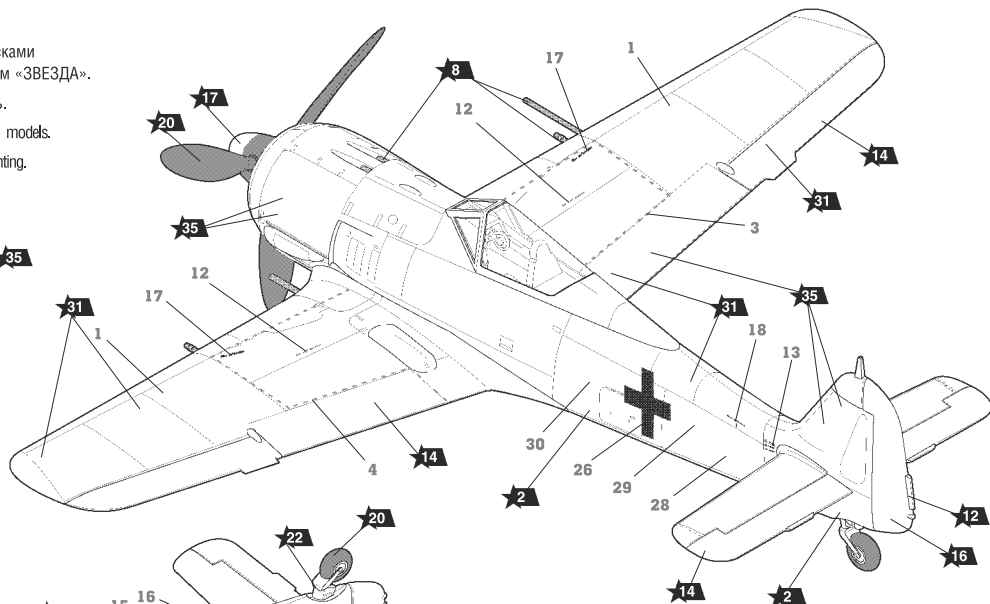
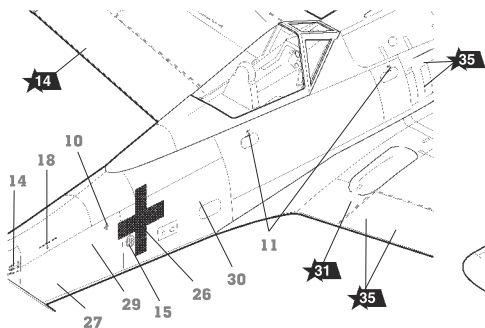
8 Номера красок / Paints numbers

Модель рекомендуется окрашивать специальными красками для пластиковых моделей, выпускаемыми предприятием «ЗВЕЗДА».

Перед окраской модель следует тщательно обезжирить.

We advise to paint the model with special paints for plastic models.

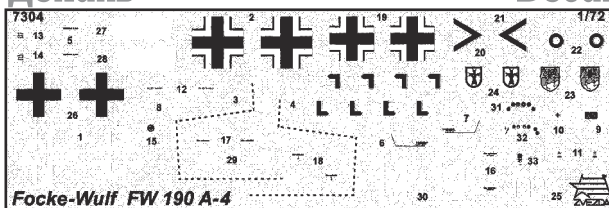
We advise to clean the model very well from fat before painting.



Fw 190 A-4 4-я эскадрилья 2-ой истребительной эскадры, аэродром Кайруан, Тунис.
Fw 190 A-4 of IV/JG 2, Kairouan airfield, Tunisia.

Декаль

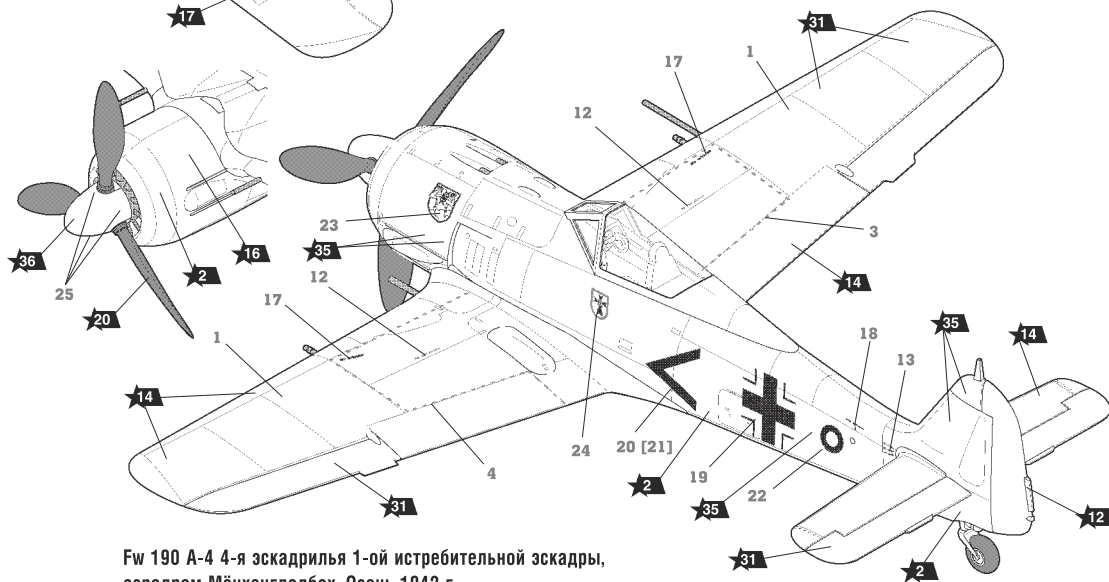
Decal



ИСПОЛЗУЕМЫЕ КРАСКИ

ЗВЕЗДА	Humbrol
2 серо-голубой	145 medium grey
5 серебро	191 chrome silver
8 вороненая сталь	53 gunmetal
12 красный	60 scarlett
14 темно-серый	67 tank grey
16 желтый	24 trainer yellow
17 белый	34 white
20 черный	33 black
22 серо-зеленый	31 state grey
27 кожа	62 leather
31 серый	125 dark grey
35 зеленый	117 US light green
36 голубой	89 mid blue
42 шаровый	79 blue grey
45 хаки	26 khaki
53 телесный	61 flesh

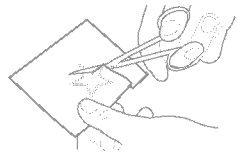
THE COLORS USED



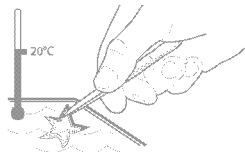
Fw 190 A-4 4-я эскадрилья 1-ой истребительной эскадры, аэродром Мёнхенгладбах, Осень 1942 г.
Fw 190 A-4 of IV/JG 1 flown by Oberleutnant Gunther Witt, airfield Muenchengladbach, Autumn 1942.

ИСПОЛЬЗОВАНИЕ СДВИЖНЫХ КАРТИНОК (ДЕКАЛЕЙ)

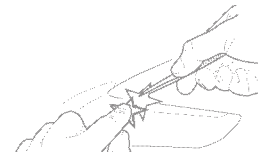
DIRECTIONS FOR APPLYING THE DECALS



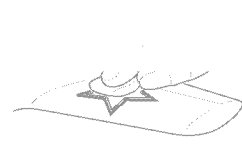
1 Вырежьте декаль по контуру
Cut out the decal on the contour



2 Опустите в теплую воду на 1/2 минуты
Put it into the warm water for 1/2 min



3 Переведите на модель, вытянув бумажную подложку
Move the decal on the model by pulling the paper basis out



4 Промокните сухой салфеткой
Absorb the decal with the dry tissue