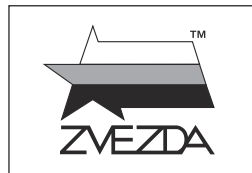


# Галеон Секрет



МАСШТАБ  
**1:350**

№9051



**СДЕЛАНО В РОССИИ**

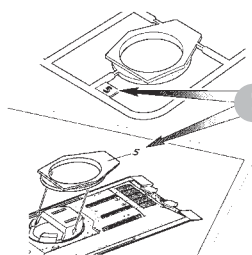
«Однажды утром в морской дали под солнцем сверкнет алый парус. Сияющая громада алых парусов белого корабля двинется, рассекая волны, прямо к тебе. — «Зачем вы приехали? Кого вы ищете?» — спросят люди на берегу. Когда ты увидишь храброго красивого принца; он будет стоять и протягивать к тебе руки. — «Здравствуй, Ассоль!» скажет он. — Далеко-далеко отсюда я увидел тебя во сне и приехал, чтобы увезти тебя навсегда в своё царство.»

Эта история знакома каждому с детства, не правда ли? Мы постарались воссоздать облик легендарного корабля Грея «Секрет» из произведения Александра Грина «Алые Паруса». Эта модель украсит полку, и будет напоминать вам о прекрасной романтической повести.

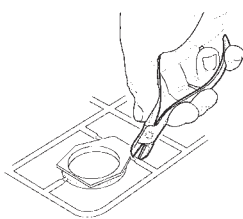
**СБОРКА МОДЕЛИ**

Строго следуйте инструкции по сборке • Для сборки клей НЕ потребуется • Будьте осторожны с мелкими деталями

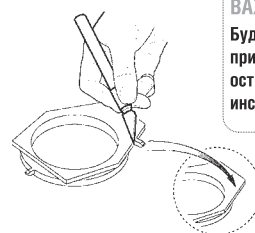
**СБОРКА МОДЕЛИ**



**ВАЖНО!**  
Чтобы не запутаться в нумерации, отрезайте детали от литника только непосредственно перед самой установкой на модель.



**ВАЖНО!**  
Не «откусывайте» литник вплотную к детали - отступите примерно на 1 мм.

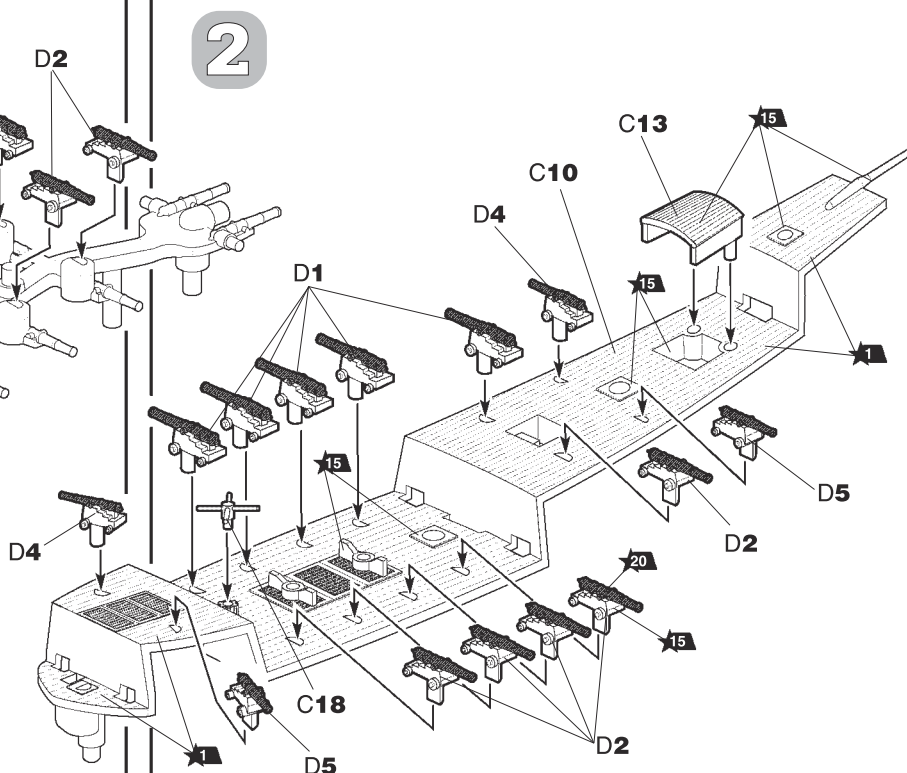
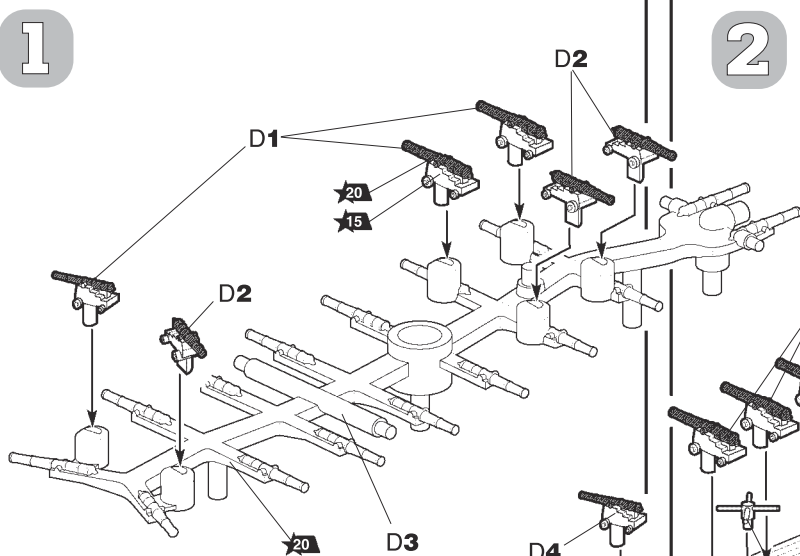


**ВАЖНО!**  
Будьте осторожны при работе с острым инструментом

**1** Прежде, чем отрезать деталь от литниковой рамки, сверьте её номер с инструкцией.

**2** С помощью кусочка отделийте деталь от рамки.

**3** Зачистите оставшийся срез острым ножом



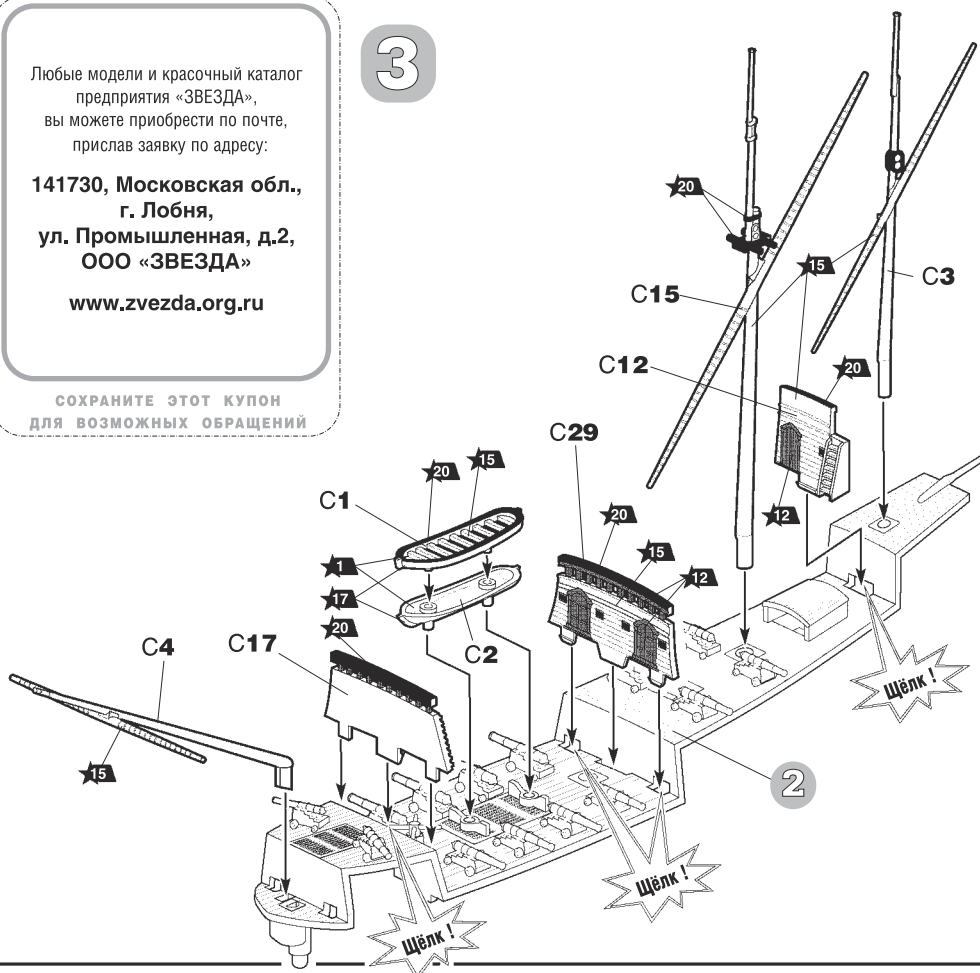
Любые модели и красочный каталог предприятия «ЗВЕЗДА», вы можете приобрести по почте, прислав заявку по адресу:

141730, Московская обл., г. Лобня, ул. Промышленная, д.2, ООО «ЗВЕЗДА»

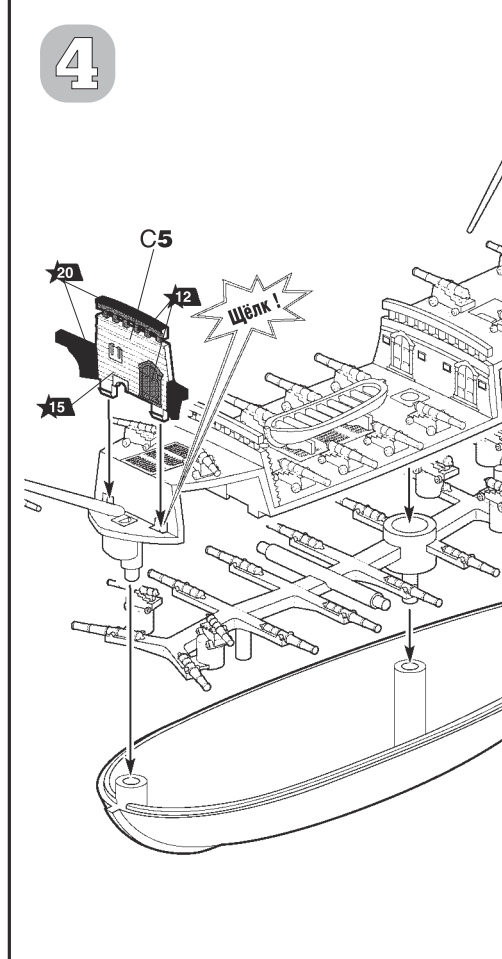
[www.zvezda.org.ru](http://www.zvezda.org.ru)

СОХРАНИТЕ ЭТОТ КУПОН  
ДЛЯ ВОЗМОЖНЫХ ОБРАЩЕНИЙ

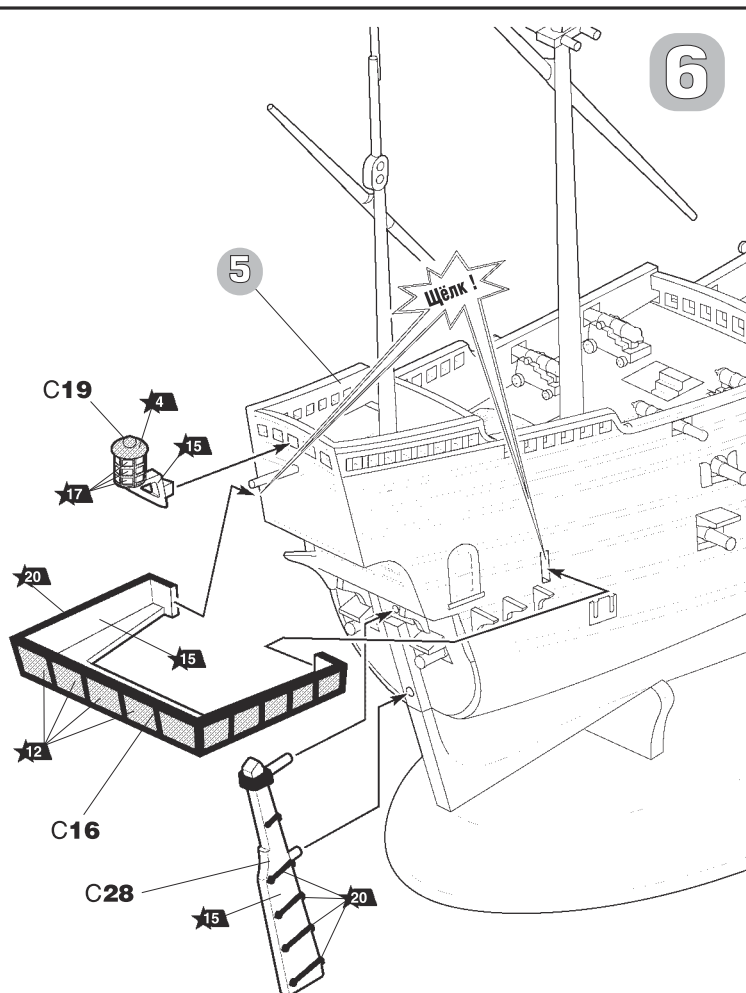
3



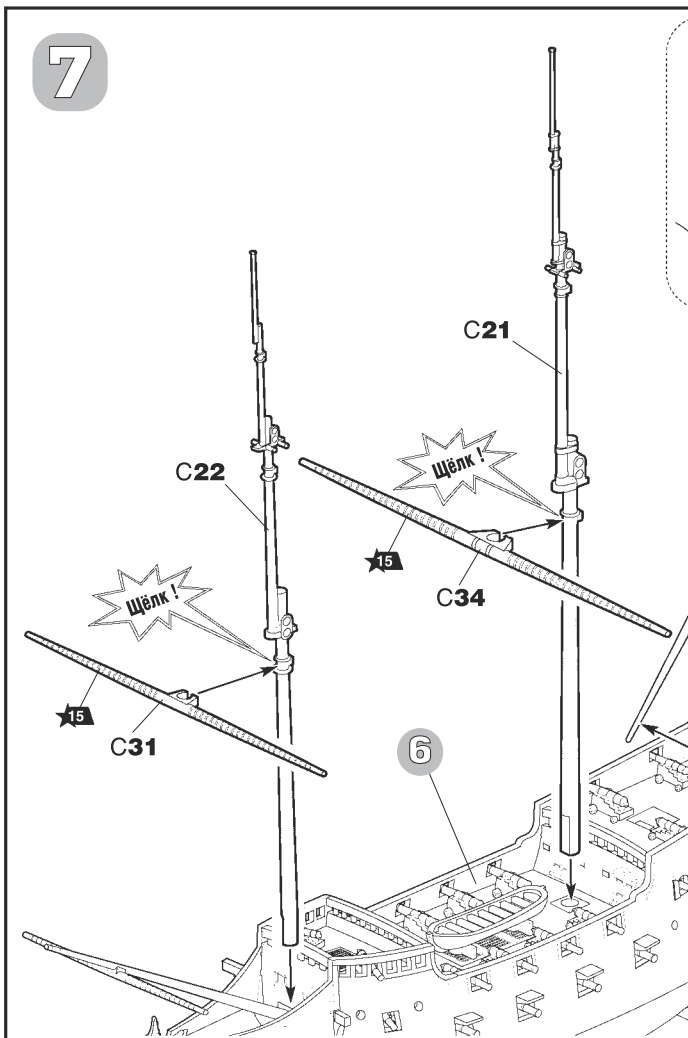
4

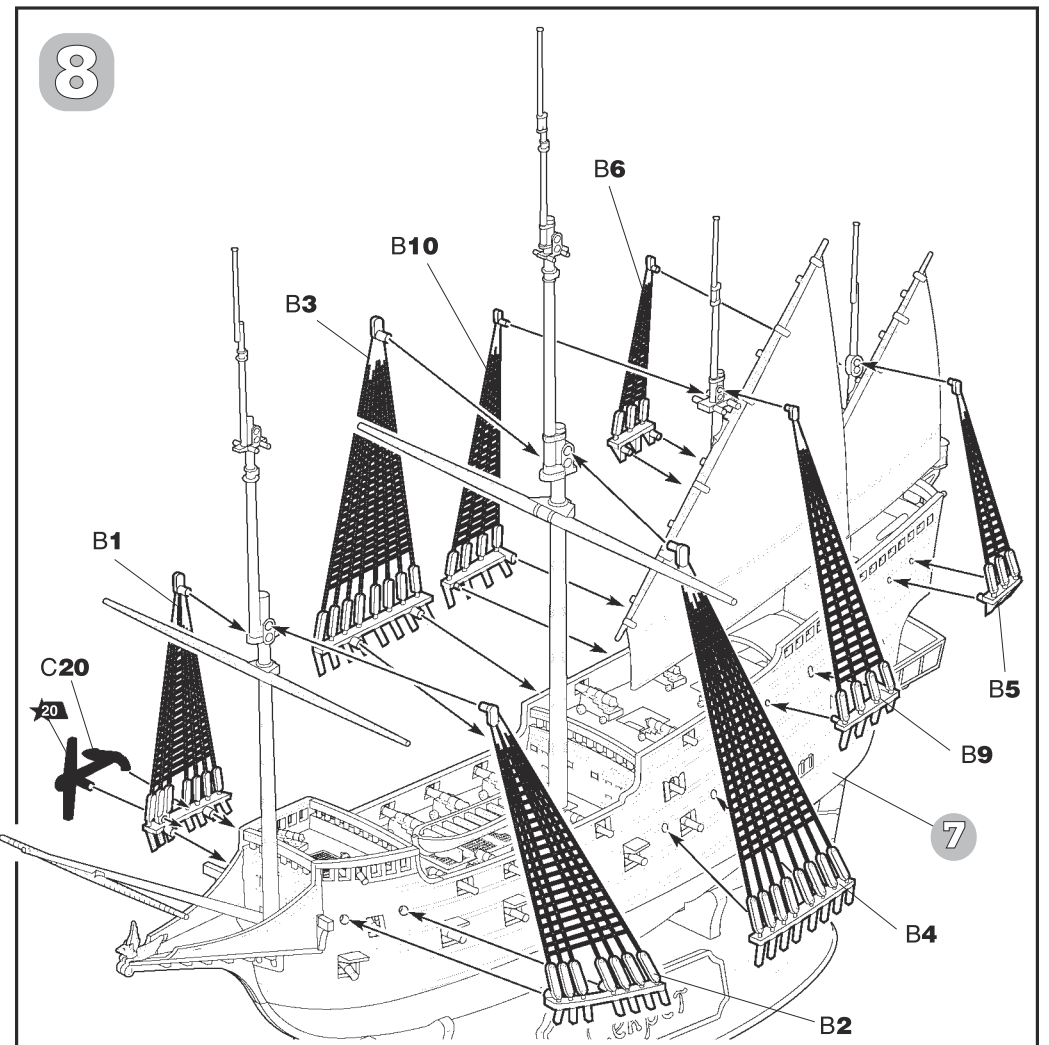
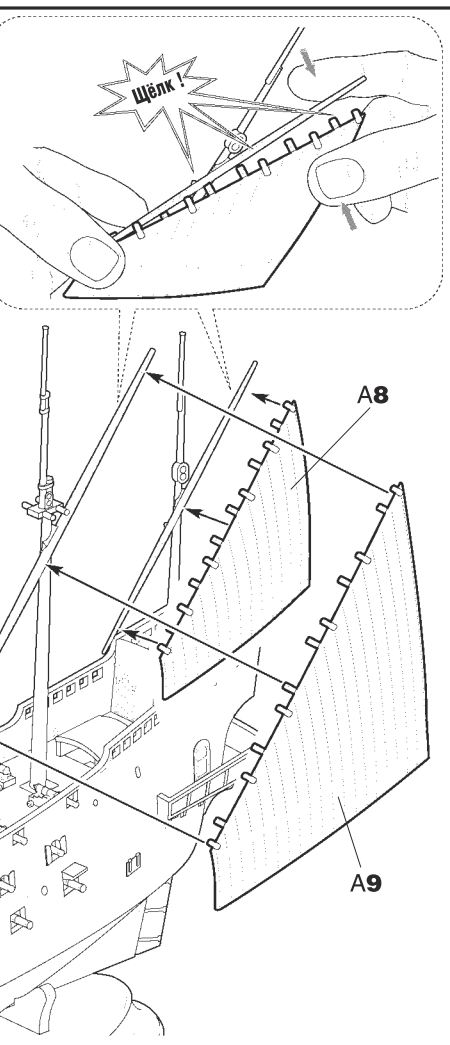
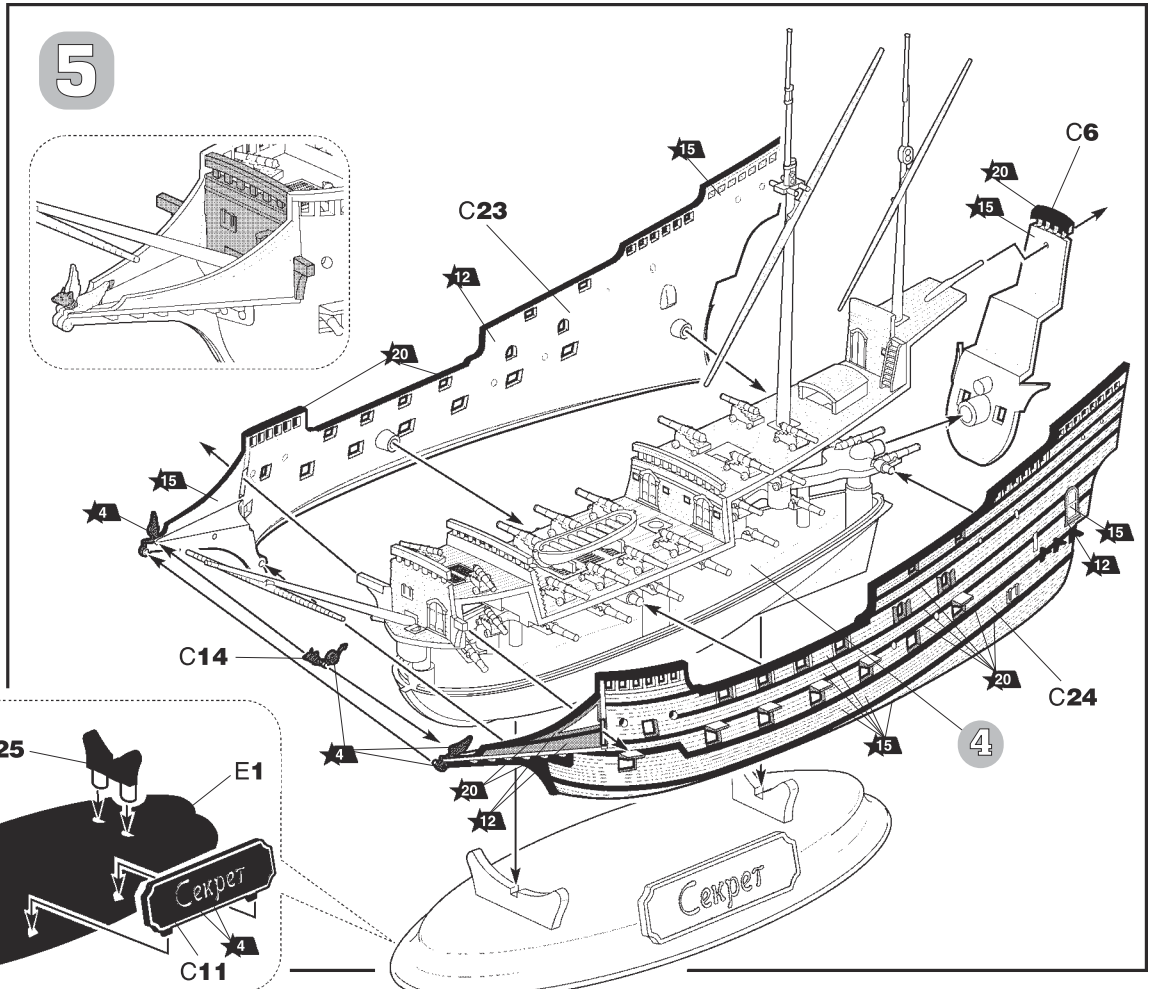
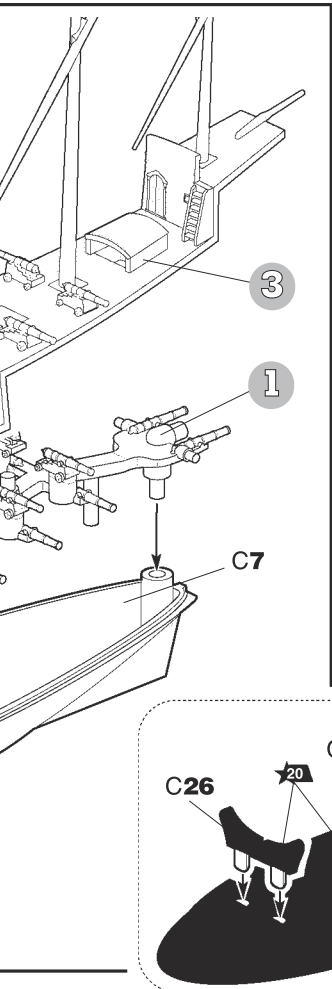


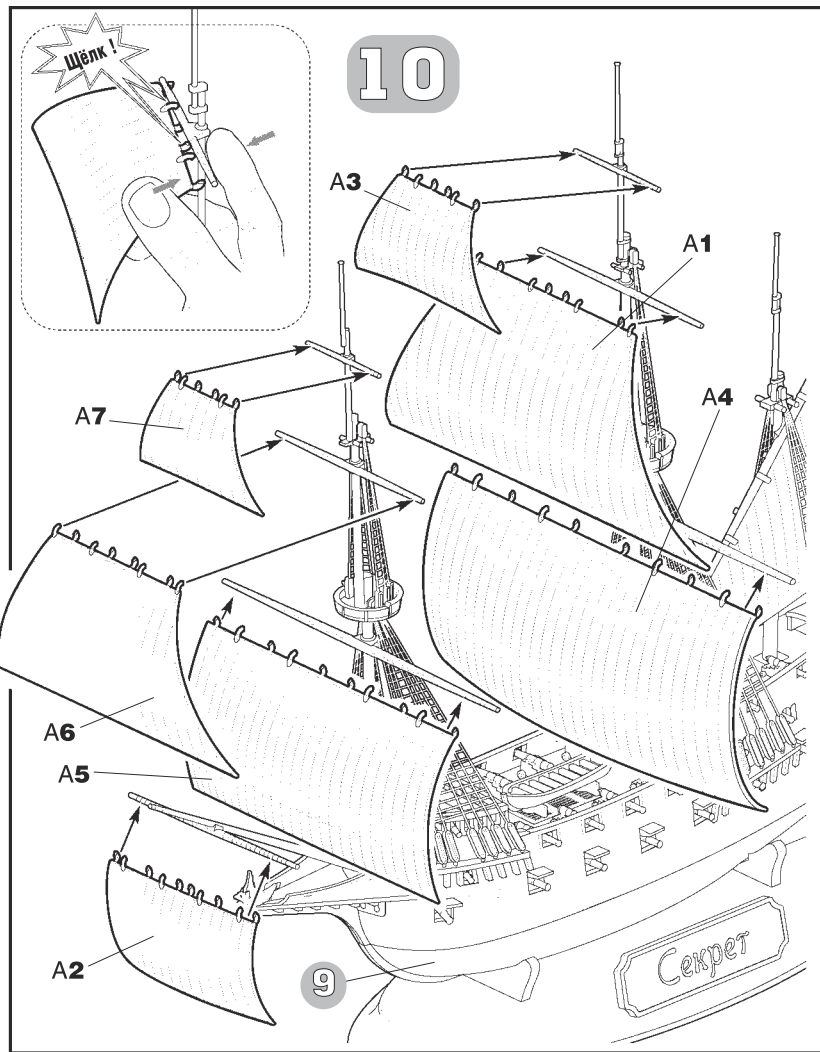
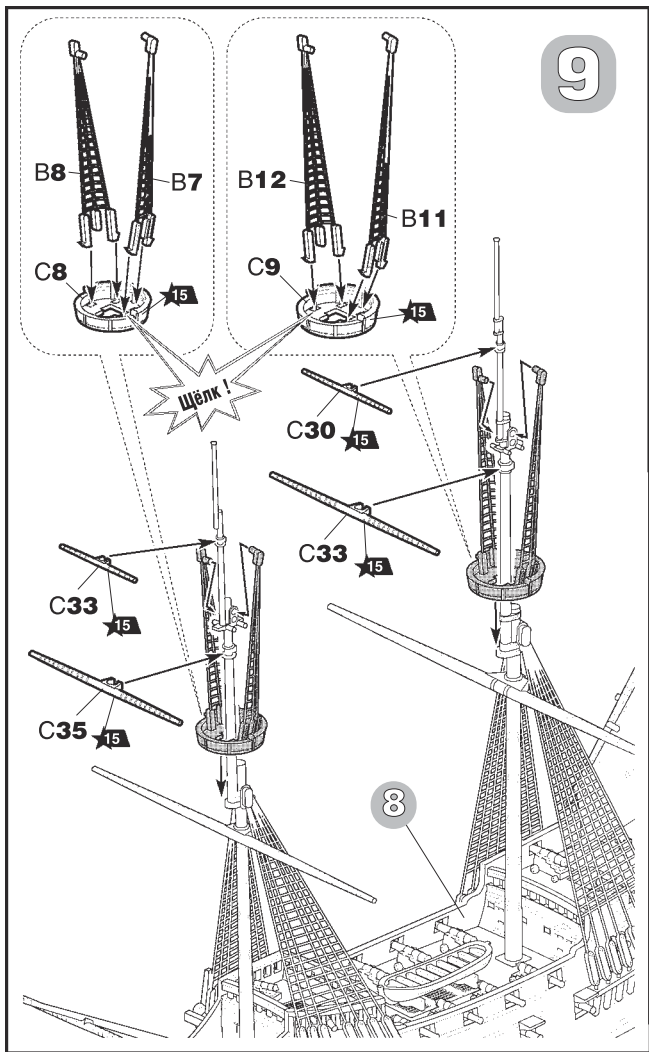
6



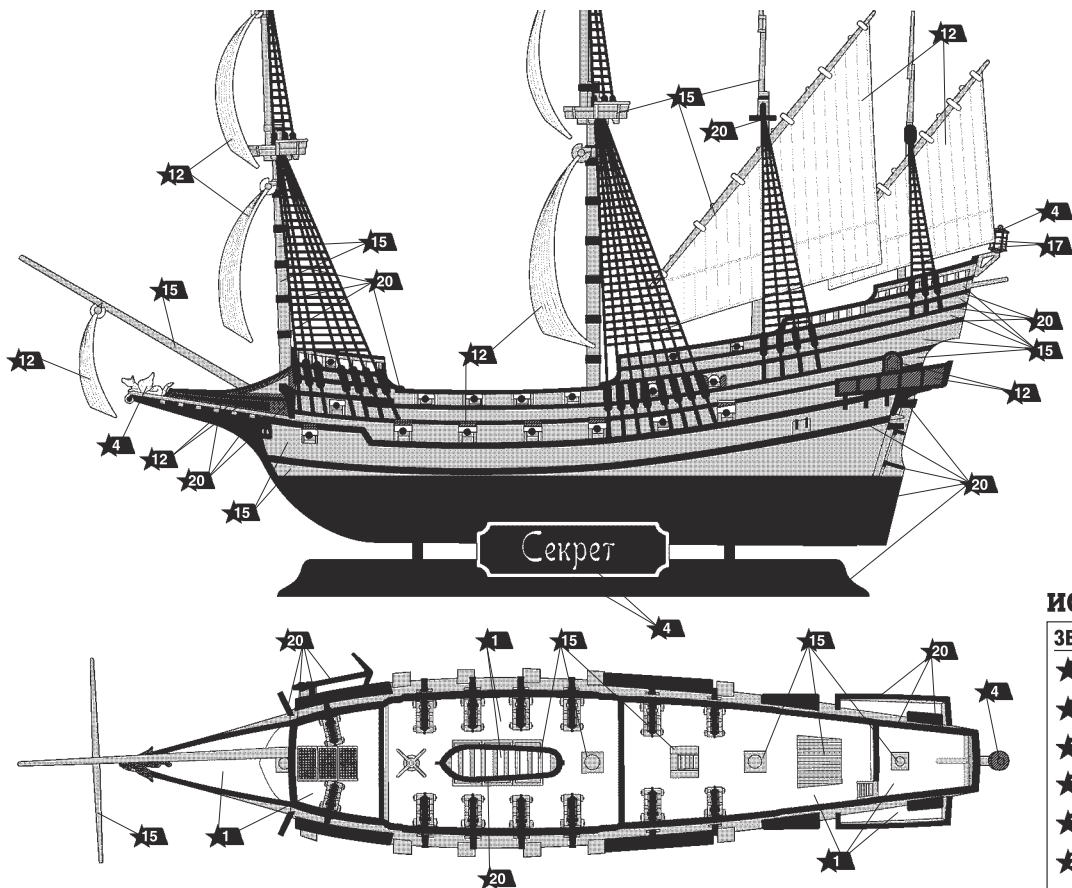
7







## ОКРАСКА МОДЕЛИ



Модель рекомендуется окрашивать специальными красками для пластиковых моделей, выпускаемыми предприятием «ЗВЕЗДА».

Перед окраской модель следует тщательно обезжирить.

### ИСПОЛЗУЕМЫЕ КРАСКИ

| ЗВЕЗДА             | Humbrol       |
|--------------------|---------------|
| ★1 св.-песочный    | 148 radom tan |
| ★4 бронза          | 54 brass      |
| ★12 красный        | 60 scarlett   |
| ★15 св.-коричневый | 118 tan       |
| ★17 белый          | 34 white      |
| ★20 черный         | 33 black      |