

РОССИЙСКИЙ АРМЕЙСКИЙ ТРЁХОСНЫЙ ГРУЗОВИК К-5350 «МУСТАНГ»

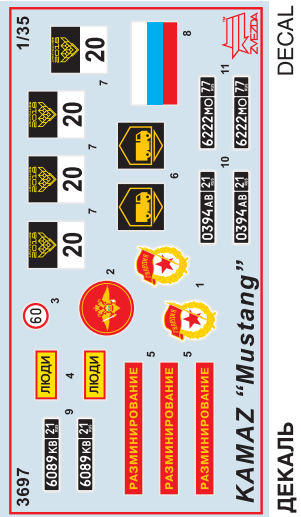


СХЕМА ОКРАСКИ МОДЕЛИ И РАЗМЕЩЕНИЕ ДЕКАЛЕЙ

20 Номера красок
Numbers of the paints

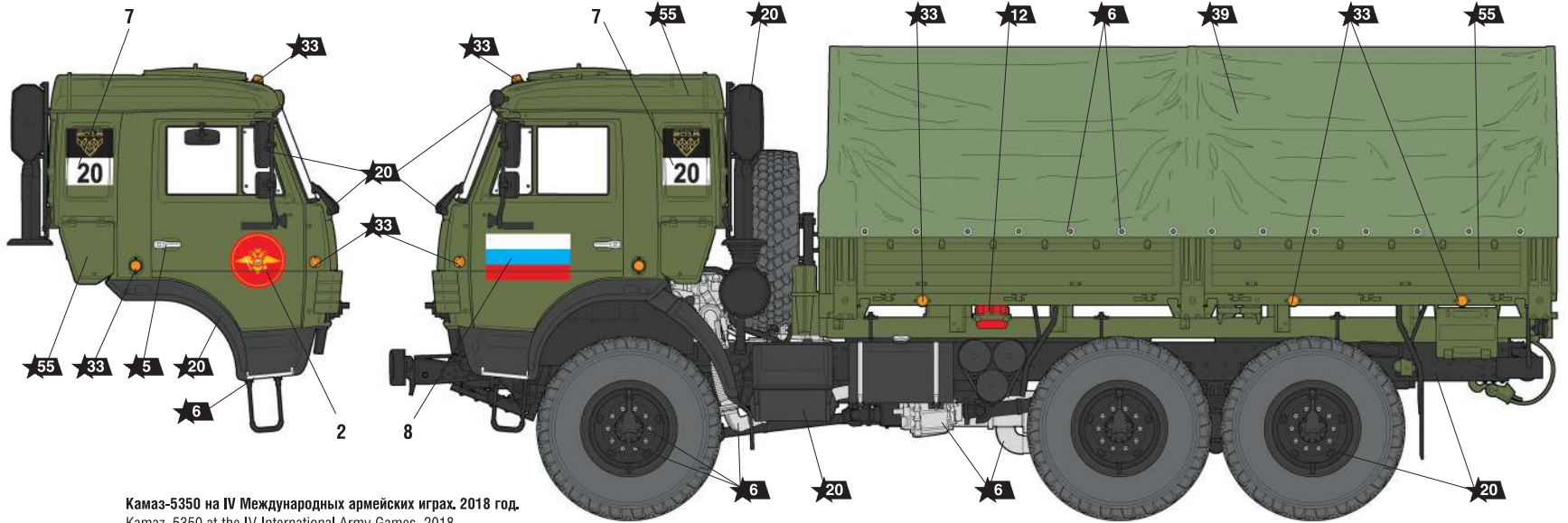
45 Номера декалей
Numbers of the decals

После нанесения декалей мы рекомендуем использовать матовый лак Мастер акрил (МАКР-61). Это дополнительно защитит вашу модель от внешних воздействий, а также придаст необходимую матовость. Лак выпускается предприятием "Звезда" и продается отдельно.



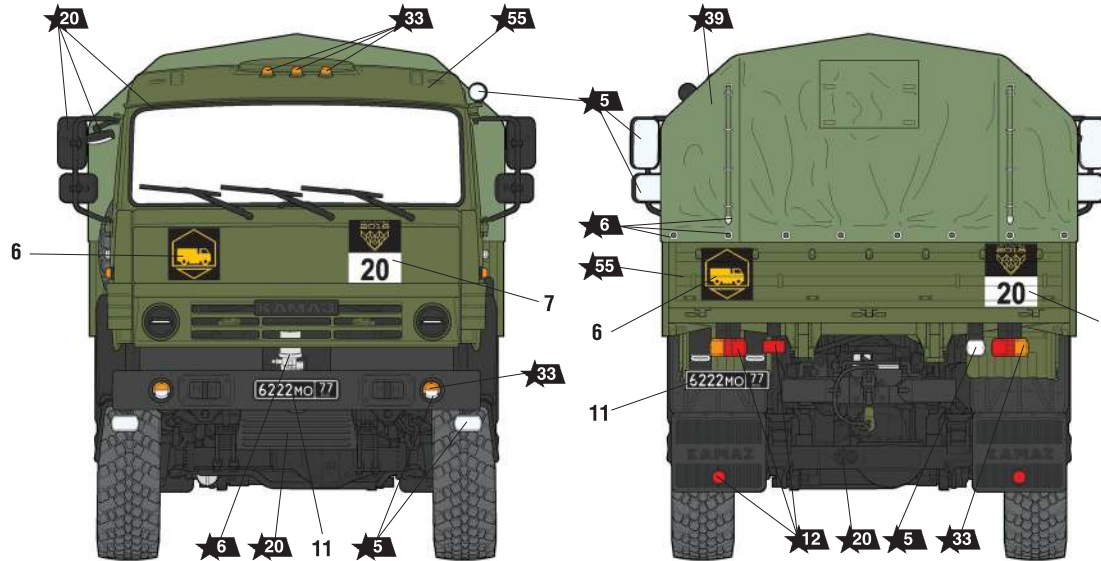
DECAL

ДЕКАЛЬ



Камаз-5350 на IV Международных армейских играх, 2018 год.
Kamaz-5350 at the IV International Army Games, 2018.

ИСПОЛЬЗОВАНИЕ СДВИЖНЫХ КАРТИНОК (ДЕКАЛЕЙ) DIRECTIONS FOR APPLYING THE DECALS

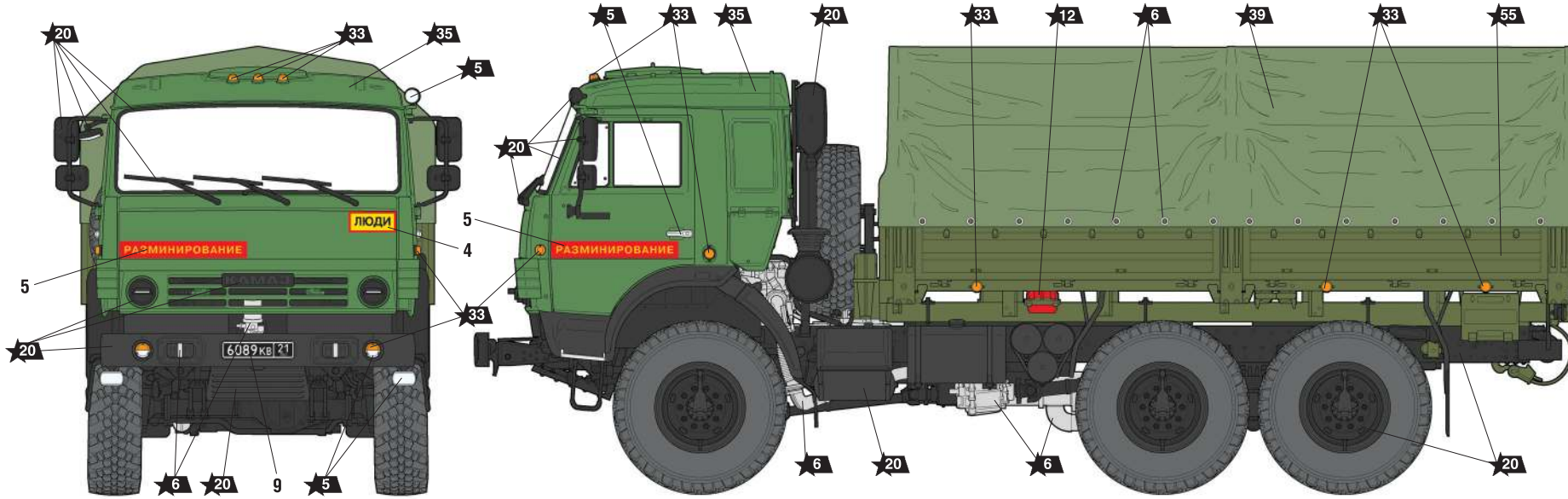


ИСПОЛЬЗУЕМЫЕ ЦВЕТА THE COLORS USED

ЗВЕЗДА	Tamiya
★5 серебро	X11 silver
★6 алюминий	XF16 aluminium
★7 сталь	XF56 steel
★12 красный	XF7 red
★17 белый	XF2 white
★20 чёрный	XF1 black
★25 древесный	XF78 wood
★33 оранжевый	X26 orange
★35 зелёный	XF81 green
★39 брезент	XF49 canvas
★55 защитный	XF61 protective

RUSSIAN THREE AXLE TRUCK K-5350 "MUSTANG"

THE MODEL PAINTING AND PLACING OF THE DECALS



Камаз-5350 из батальона разминирования.
Kamaz-5350 from the demining battalion.

