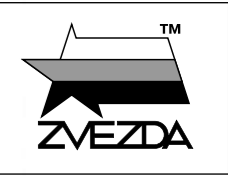


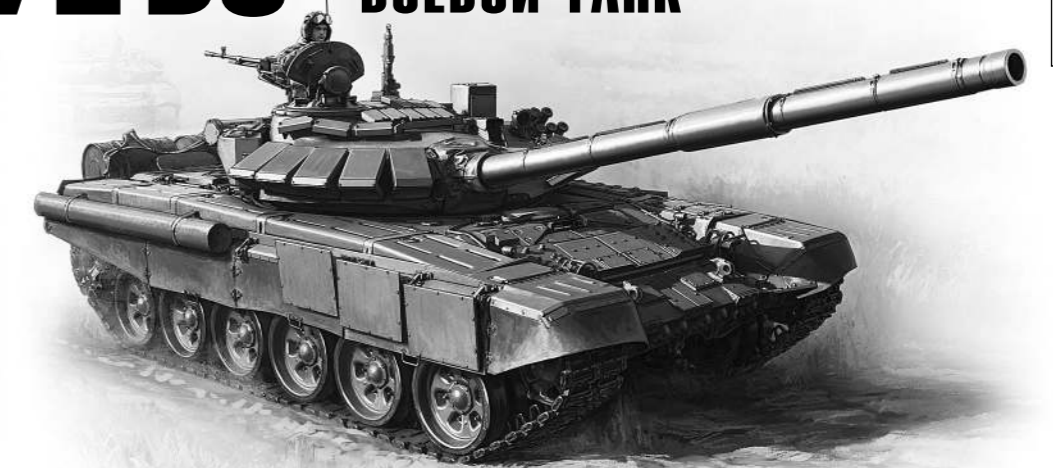
T-72B3 РОССИЙСКИЙ ОСНОВНОЙ БОЕВОЙ ТАНК



№5071

МАСШТАБ 1:72
SCALE

СДЕЛАНО В РОССИИ
MADE IN RUSSIA



T-72B3 RUSSIAN MAIN BATTLE TANK

T-72B3 – модификация российского основного боевого танка семейства Т-72, разработанная в 2011 году на «Уралвагонзаводе» в Нижнем Тагиле. Т-72Б3 скоростной и маневренный. Дизель В-84-1 мощностью в 840 л.с. разгоняет танк по шоссе до скорости 65 км/ч, поэтому на нем используются новые гусеницы с параллельными резинометаллическими шарнирами траков. Изюминкой Т-72Б3 стала усовершенствованная гладкоствольная пушка 2А46М-5, позволяющая стрелять боеприпасами повышенной мощности. Многоканальный прицел наводчика «Сосна-У» с тепловизором и автоматом сопровождения цели позволяет вести точный огонь в движении на дистанции до 5 км. На башне и корпусе танка размещены «коробочки» комплекса динамической защиты «Контакт 5» для повышения защищенности бронетехники от поражающего действия подкалиберных бронебойных и кумулятивных снарядов.

The T-72B3 is a modification of the Russian T-72 main battle tank family developed in 2011 by Uralvagonzavod in Nizhny Tagil. The T-72B3 is fast and maneuverable. The V-84-1 diesel engine with an output of 840 hp accelerates the tank to a speed of 65 km/h on paved roads. The T-72 B3 is fitted with new parallel rubber-metal track hinges. The main weapon of the T-72B3 is the upgraded 2A46M-5 smooth-bore gun which allows the tank to fire higher powered ammunition. The gunner's Sosna-U multichannel spotting scope with thermal imager and automatic target tracking system enables the gun to be accurately used with the tank on the move. The turret and hull of the tank are fitted with the Contact 5 dynamic protection system to enhance the protection of the armoured vehicle against the damaging effects of sub-caliber armour-piercing and shaped charge projectiles.

Прежде, чем приступить к сборке модели, внимательно ознакомьтесь с инструкцией.

ВНИМАНИЕ!

Сборку и окраску модели следует проводить в хорошо проветриваемом помещении вдали от источников огня. Сборку модели производите согласно схеме. Для удобства каждая деталь на сборочной схеме обозначена номером, соответствующим номеру на литниковой рамке.

Детали следует отделять от литников ножом или другим режущим инструментом (соблюдая осторожность при работе с острыми предметами). Места среза деталей зачистите ножом или наждачной бумагой. Модель рекомендуется окрашивать специальными красками для пластиковых

моделей, выпускаемыми предприятием «ЗВЕЗДА». Приступая к сборке модели, заранее ознакомьтесь со схемой окраски. Перед окраской модель рекомендуется обезжирить, например, мыльным раствором и тщательно просушить.

Краски и клей в комплект не входят. Для сборки модели рекомендуется использовать клей, выпускаемый предприятием «ЗВЕЗДА». Используйте минимальное количество клея. Избегайте его попадания на окрашенные поверхности модели.

ВНИМАНИЕ!

ATTENTION - Useful advice!
Study the instructions carefully prior to assembly. Remove parts from frame with a sharp knife or a pair of scissors and trim away excess plastic. Do not pull off parts. Assemble the parts in numerical sequence. Use plastic cement ONLY and use cement sparingly to avoid damaging the model. Paint small parts before detaching them from frame. Remove paint where parts are to be cemented.

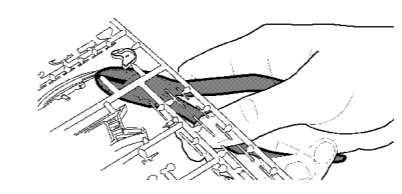
ACHTUNG - Ein nützlicher Rat!
Vor der Montage die Zeichnung aufmerksam studieren. Die einzelnen Montageteile mit einem Messer oder einer Schere vom Spritzling sorgfältig entfernen. Eventuelle Grate werden mit einer Klinge oder feinem Schmirgelpapier beseitigt. Keinesfalls die Montageteile mit den Händen entfernen. Bei der Montage der Tafelnumerierung folgen. Die Nummer der schon montierten Teile auf dem Spritzling ankreuzen. Bitte nur Plastikklebstoff verwenden.

ATTENZIONE - Consigli utili!
Prima di iniziare il montaggio, studiare attentamente il disegno. Staccare con molta cura i pezzi dalle stampe, usando un tagliabalsa oppure un paio di forbici e togliere con una piccola lima o con carta vetro fine eventuali sbavature. Mai staccare i pezzi con le mani. Montarli seguendo l'ordine della numerazione delle tavole. Eliminare dalla stampata il numero del pezzo appena montato, facendogli sopra una croce.

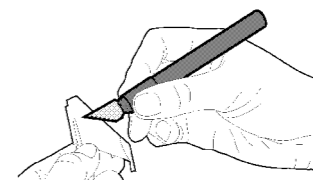
ATENCION - Consejos útiles!
Estudiar las instrucciones cuidadosamente antes de comenzar el montaje. Separar las piezas de las bandejas con un cuchillo afilado o un par de tijeras, y retirar el exceso de plástico o rebaba. No arrancar las piezas. Montar las piezas en orden numérico. Utilizar SOLAMENTE pegamento para plástico y en poca cantidad para evitar que se dane el modelo. Pintar las piezas pequeñas antes de separarlas de la bandeja. Retirar la pintura de los lugares por donde se deban pegar las piezas.

ATTENTION - Conseils utiles!
Avant de commencer le montage, étudier attentivement le dessin. Détacher avec beaucoup de soin les morceaux des moules en usant un massicot ou bien un pair de ciseaux et couper avec une petite lame ou avec de papier de verre fin ébarbages éventuels. Jamais détacher les morceaux avec les mains. Monter les en suivant l'ordre de la numération des tables. Éliminer de la moule le numéro de la pièce qui vient d'être montée, en le bifant avec une croix. Employer seulement de la colle pour polystyrol.

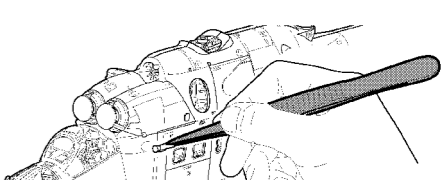
ЭТИ ИНСТРУМЕНТЫ ПОМОГУТ ВАМ КАЧЕСТВЕННО СОБРАТЬ МОДЕЛЬ:



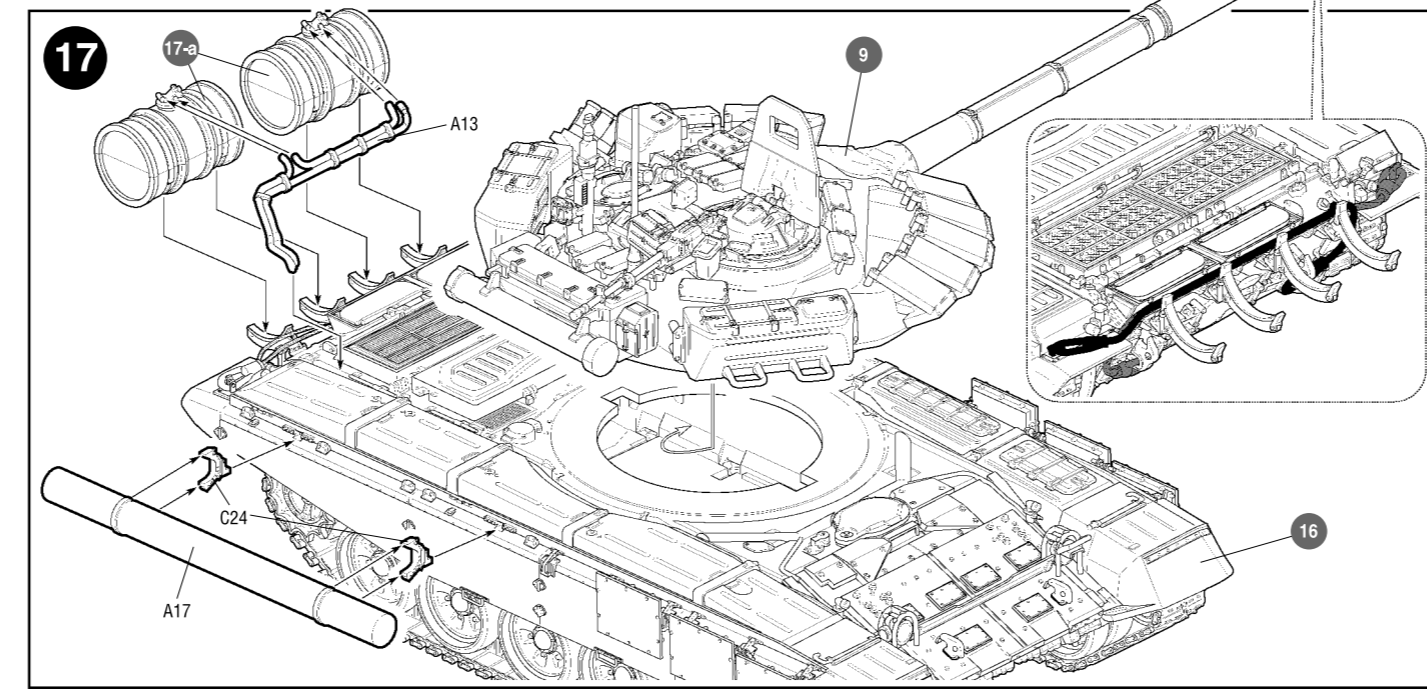
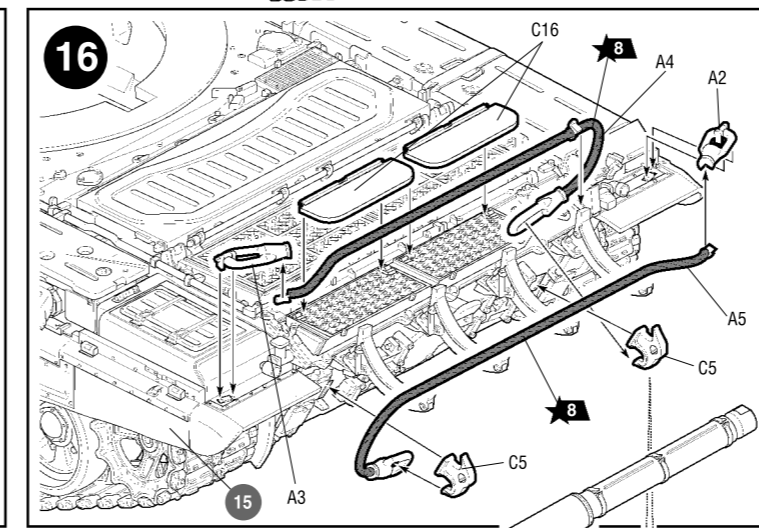
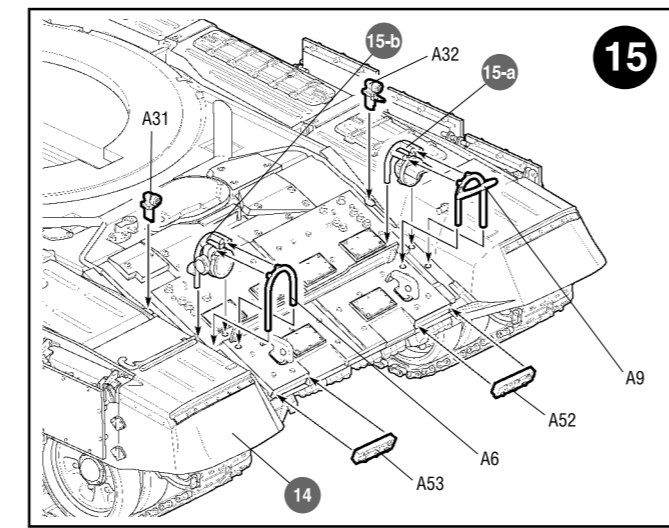
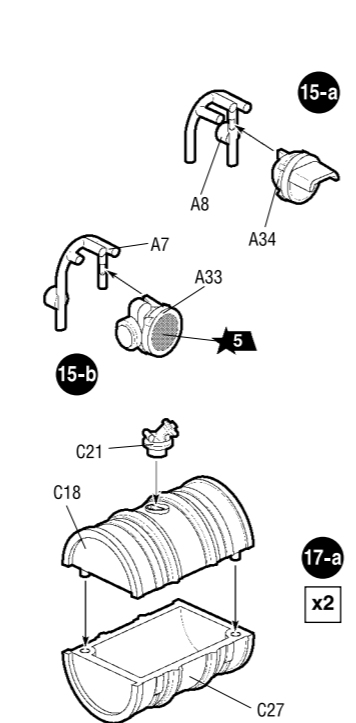
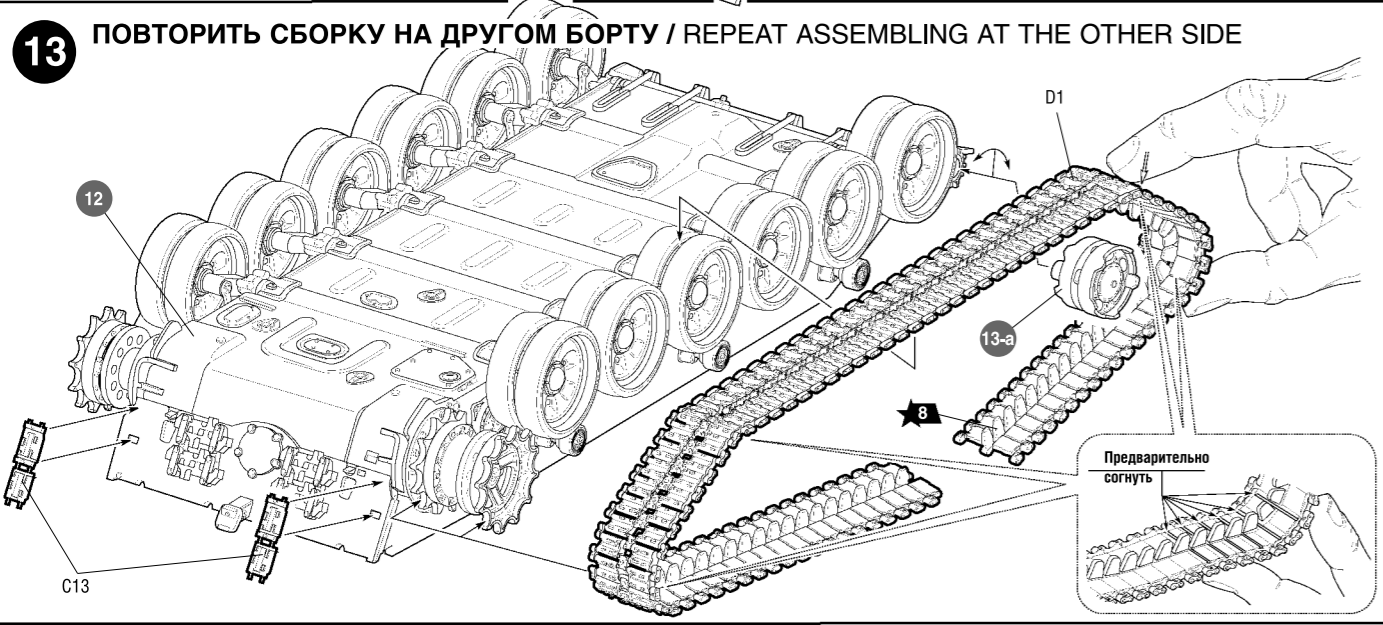
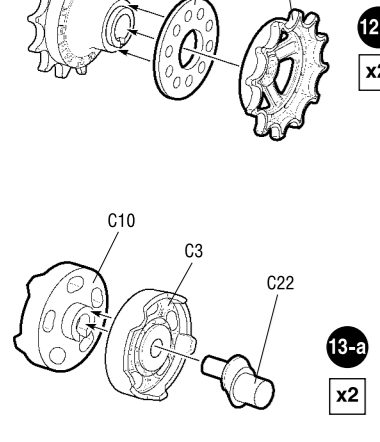
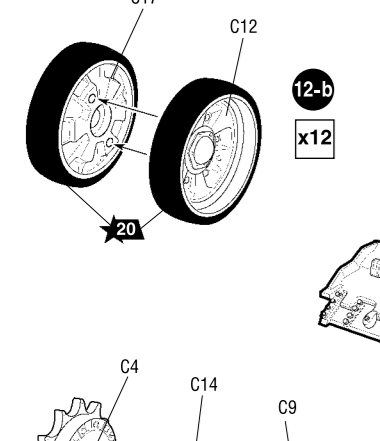
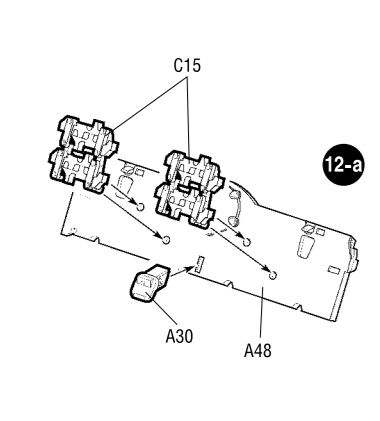
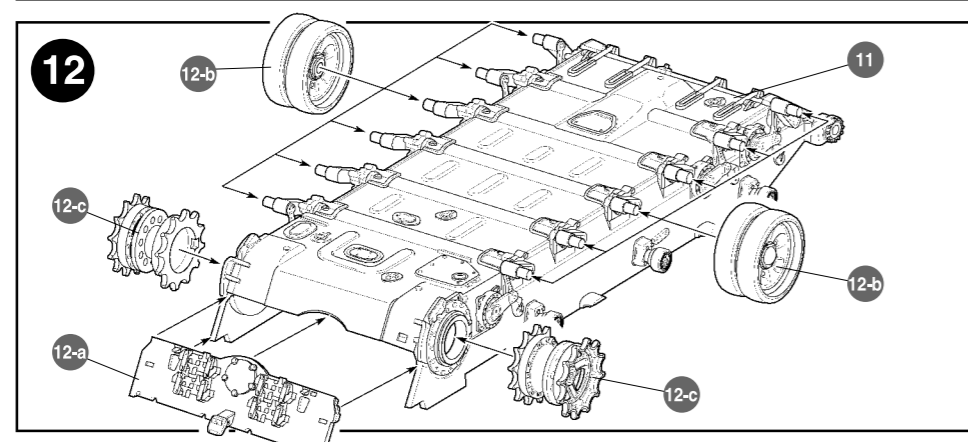
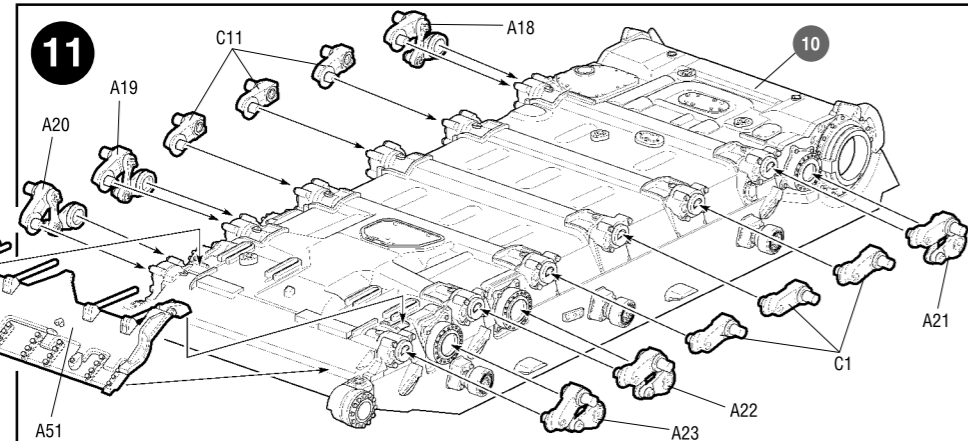
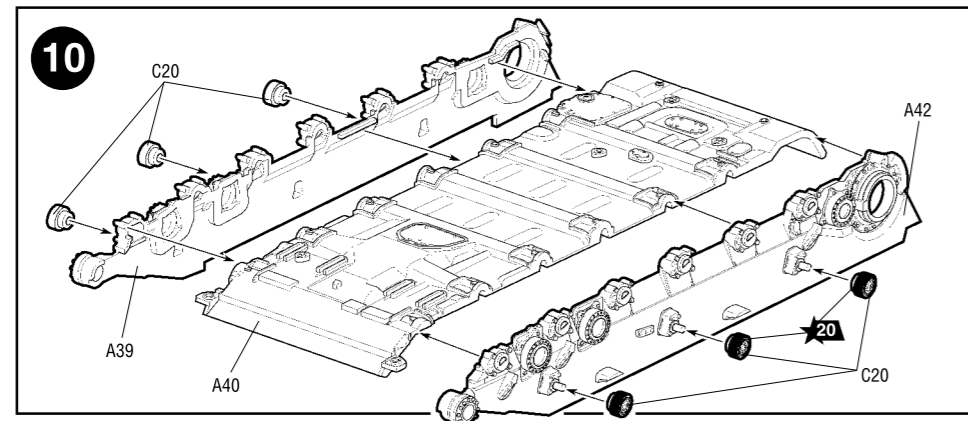
Кусачки бокорезы кат. №1101



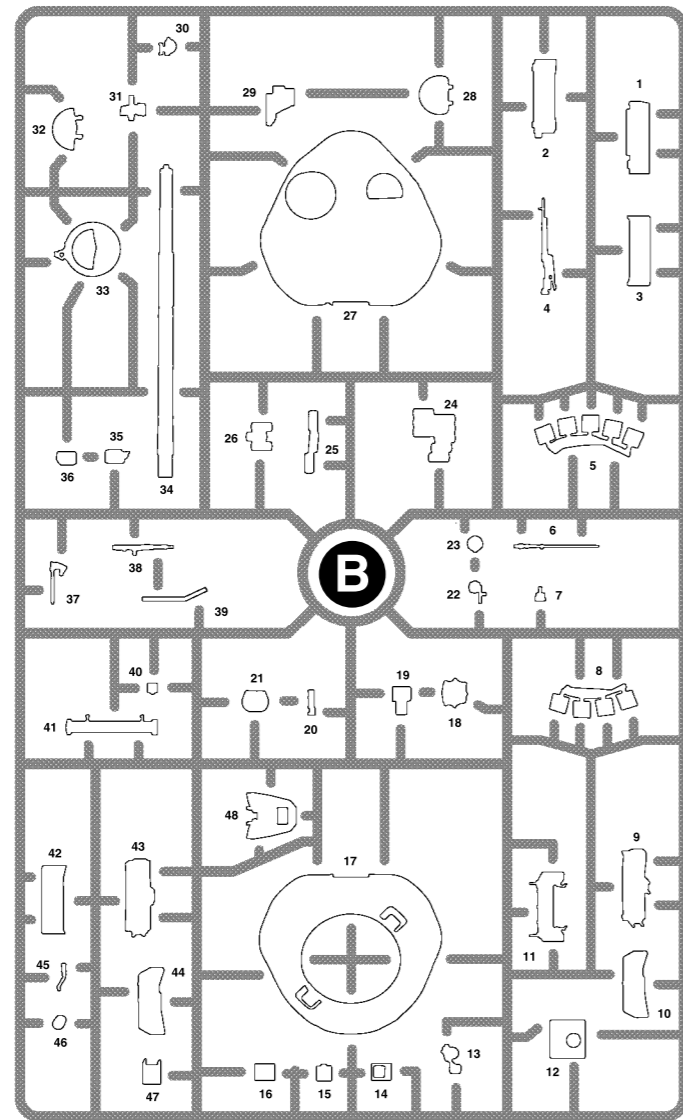
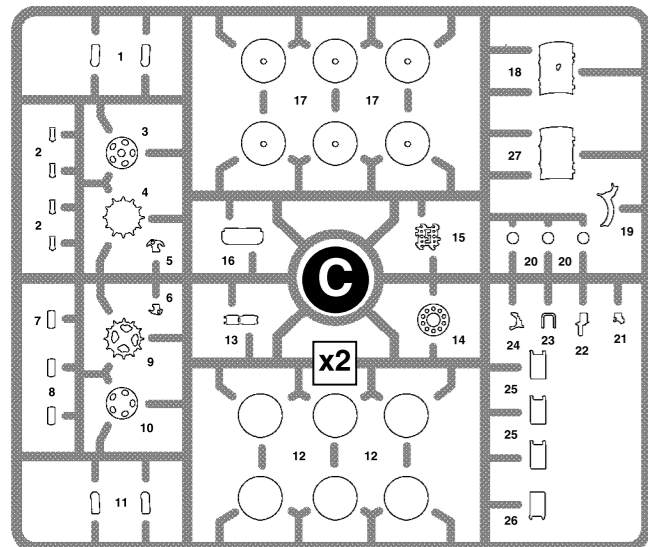
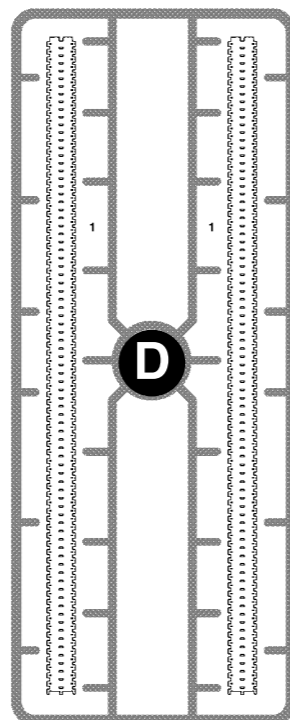
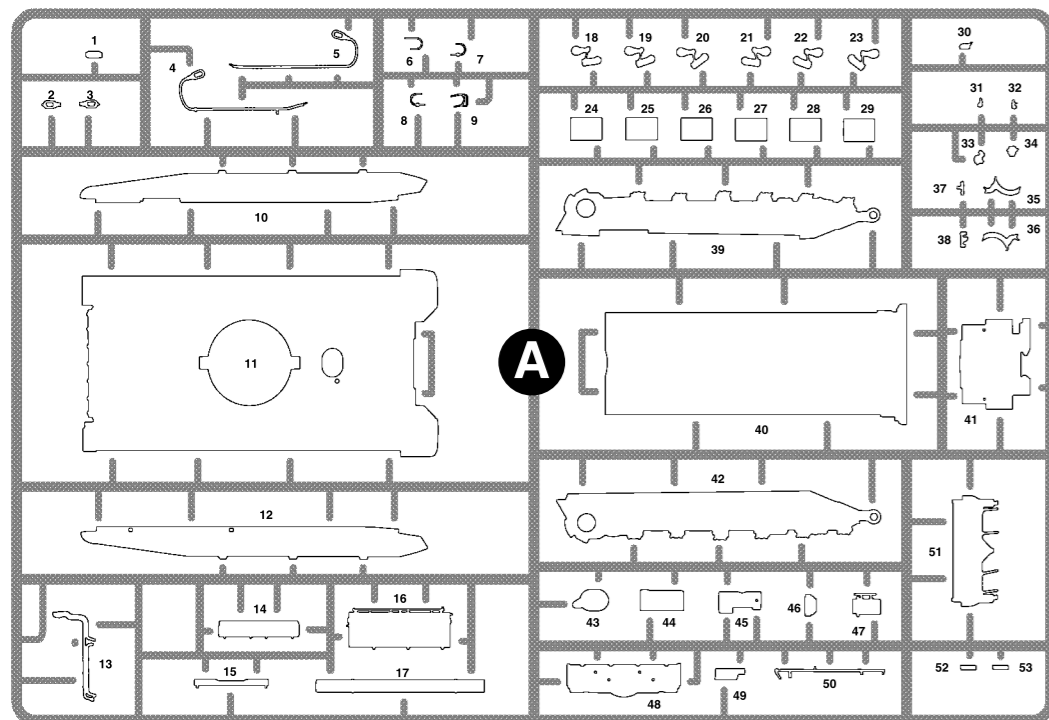
Нож канцовый кат. №1103







Пинцет прямой кат. №1105

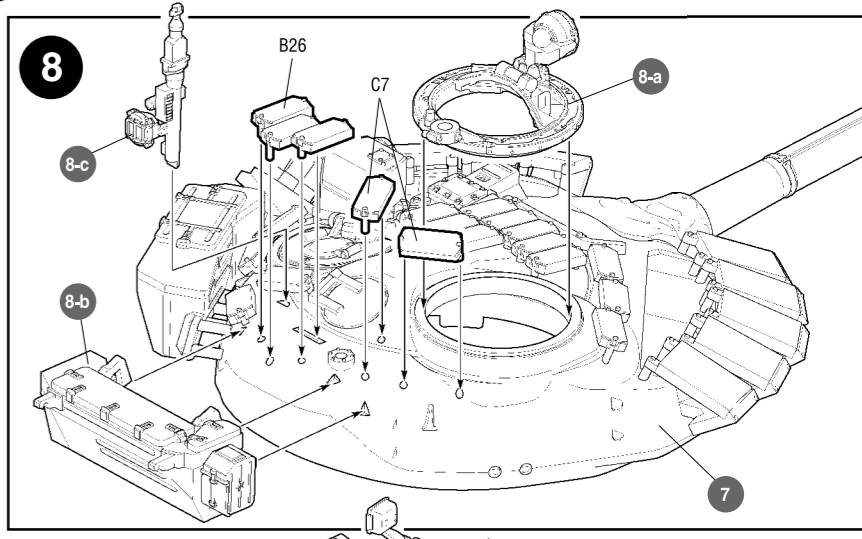
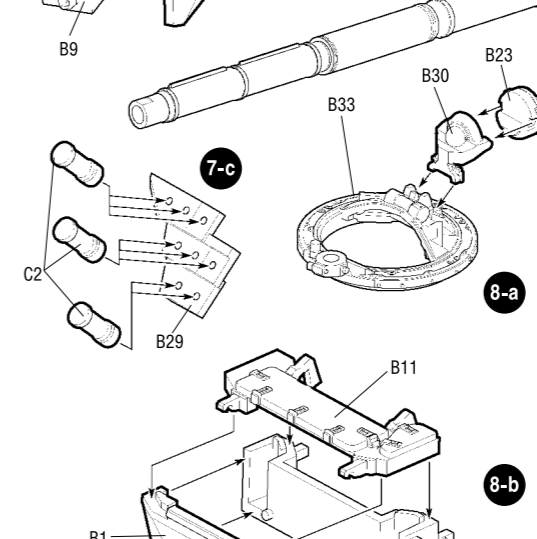
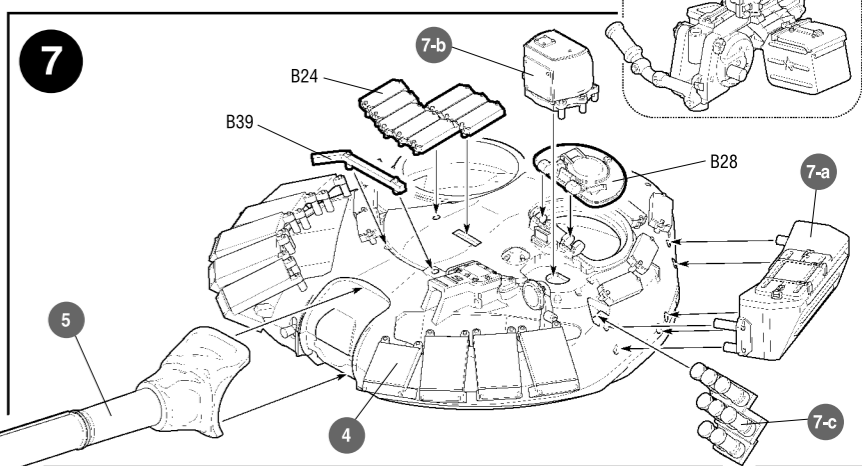
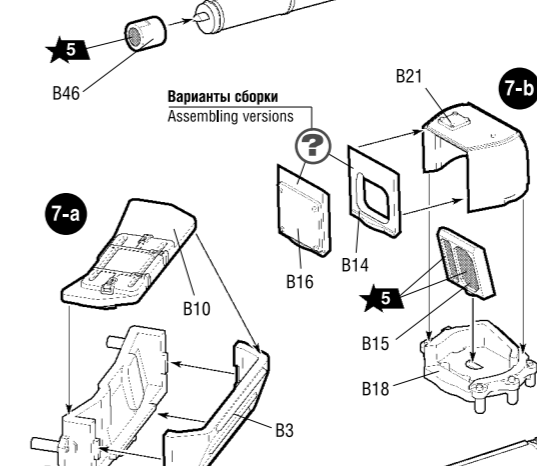
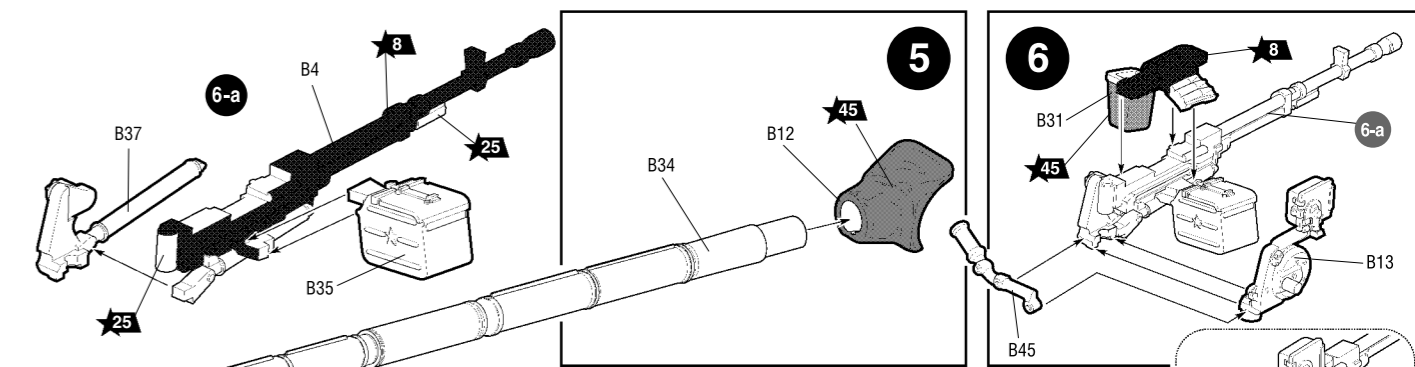
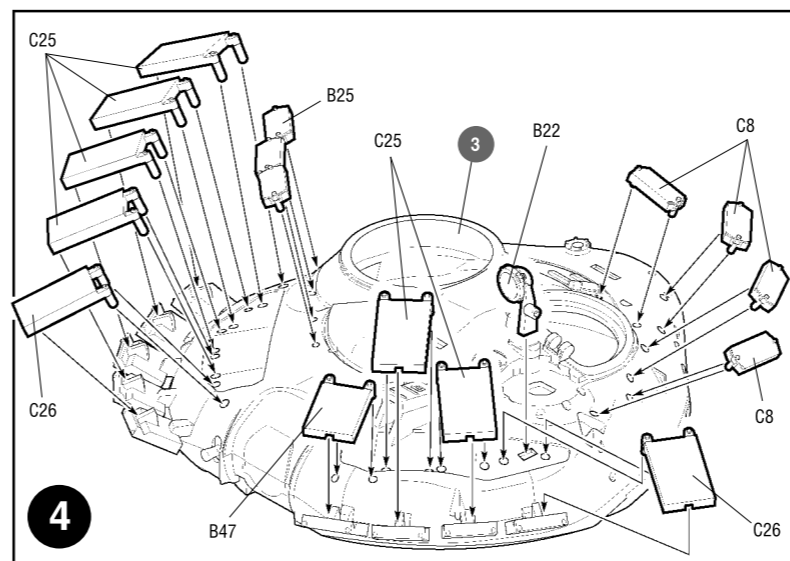
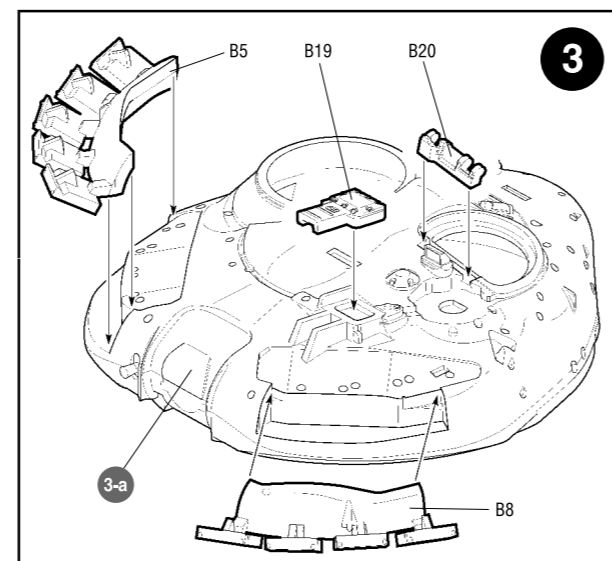
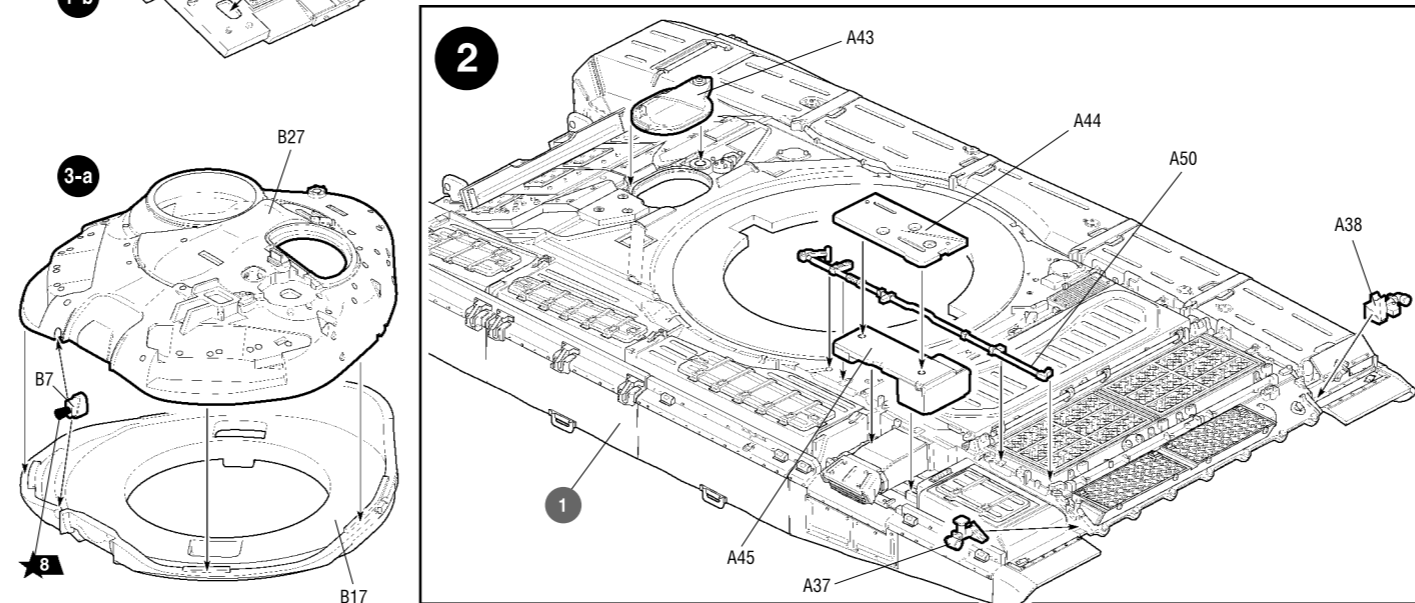
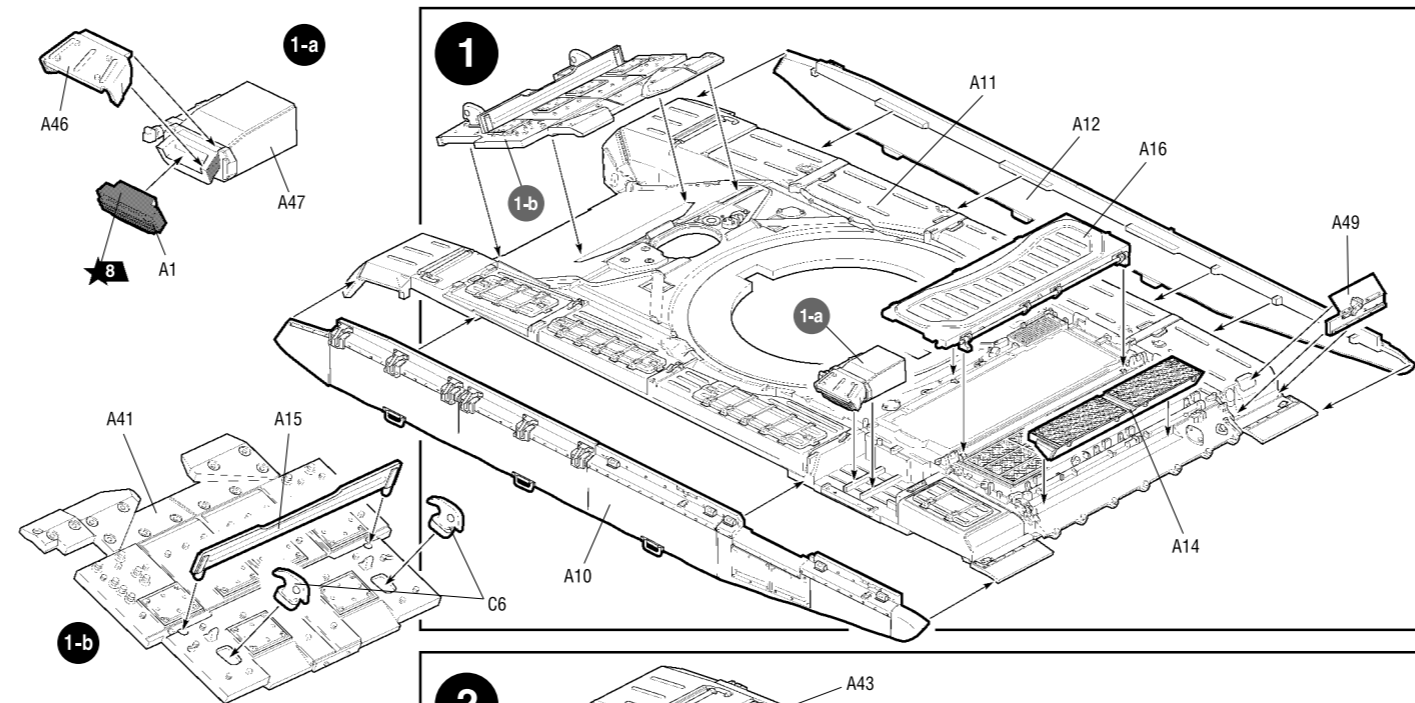


13 ПОВТОРИТЬ СБОРКУ НА ДРУГОМ БОРТУ / REPEAT ASSEMBLING AT THE OTHER SIDE





 Приклеить деталь на указанное место / To glue a detail on the specified place



 Установить деталь на указанное место без клея / To establish a detail on the specified place without glue



Любые модели и красочный каталог
 предприятия «ЗВЕЗДА»
 вы можете приобрести по почте,
 прислав заявку по адресу:
141730,
Московская область, г. Лобня,
ул. Промышленная, д.2,
ООО «ЗВЕЗДА»
www.zvezda.org.ru

СОХРАНИТЕ ЭТОТ КУПОН
 ДЛЯ ВОЗМОЖНЫХ ОБРАЩЕНИЙ