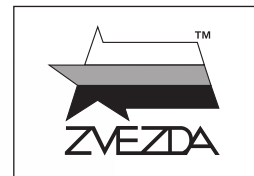


РОССИЙСКИЙ ОСНОВНОЙ БОЕВОЙ ТАНК T-90МС



№3675



МАСШТАБ **1:35**
SCALE

T-90MS RUSSIAN MAIN BATTLE TANK

СДЕЛАНО В РОССИИ
MADE IN RUSSIA

Танк Т-90АМ «Прорыв» и его экспортный вариант Т-90МС является новейшей модификацией боевой машины Т-90А. Главным объектом модернизации машины оказалась старая башня, которую заменили на новейший боевой модуль с усовершенствованной системой управления огнём «Калина», имеющей боевую интегрированную информационно-управляющую систему тактического звена. Кроме того, танк снабжён модернизированной пушкой 2А46М-5, новым автоматом заряжания и зенитной установкой УДП Т05БВ-1 с дистанционным управлением, заменили «Контакт-В» на динамическую защиту «Реликт».

Модернизация привела к тому, что подвижность и защищённость танка Т-90МС заметно улучшились, а габариты остались практически неизменными, поэтому он все ещё остаётся в классе боевых машин до 50 тонн.

The Russian T-90AM "Proryv" vehicle and its export version T-90MS is the latest modification of the T-90A main battle tank. The most important change concerns the turret, which is now equipped with the newest and advanced fire control system "Kalina", which has an integrated combat information and control system. In addition, the tank is equipped with a modernized 2A46M-5 120mm smoothbore gun with new automatic loading device. Furthermore a remote controlled anti-aircraft gun T05BV-1. Protection consists of the newest reactive armor bricks - "Relikt".

Modernization has led to the fact that the mobility and security of the T-90MS tank have improved considerably, and the dimensions have remained practically unchanged, so it still remains in the class of combat vehicles up to 50 tons.

Прежде, чем приступать к сборке модели — внимательно ознакомьтесь с инструкцией.

ВНИМАНИЕ!

Сборку и окраску модели следует проводить в хорошо проветриваемом помещении вдали от источников огня.

Сборку модели производите согласно схеме. Для удобства каждая деталь на сборочной схеме обозначена номером соответствующим номеру на литниковой рамке.

Детали следует отделять от литников ножом или другим режущим инструментом (соблюдая осторожность при работе с острыми предметами). Места среза деталей зачистите ножом или наждачной бумагой.

Модель рекомендуется окрашивать специальными красками для пластиковых

моделей, выпускаемыми предприятием «ЗВЕЗДА».

Приступая к сборке модели, заранее ознакомьтесь со схемой окраски.

Перед окраской модель рекомендуется обезжирить, например мыльным раствором, и тщательно просушить.

Краски и клей в комплект не входят.

Для сборки модели рекомендуется использовать клей, выпускаемый предприятием «ЗВЕЗДА».

Используйте минимальное количество клея. Избегайте его попадания на окрашенные поверхности модели.

ВНИМАНИЕ!

ATTENTION - Useful advice!

Study the instructions carefully prior to assembly. Remove parts from frame with a sharp knife or a pair of scissors and trim away excess plastic. Do not pull off parts. Assemble the parts in numerical sequence. Use plastic cement ONLY and use cement sparingly to avoid damaging the model. Paint small parts before detaching them from frame. Remove paint where parts are to be cemented.

ACHTUNG - Ein nützlicher Rat!

Vor der Montage die Zeichnung aufmerksam studieren. Die einzelnen Montageteile mit einem Messer oder einer Schere vom Spritzling sorgfältig entfernen. Eventuelle Grate werden mit einer Klinge oder feinem Schmirgelpapier beseitigt. Keinesfalls die Montageteile mit den Händen entfernen. Bei der Montage der Tafelnumerierung folgen. Die Nummer der schon montierten Teile auf dem Spritzling ankreuzen. Bitte nur Plastikklebstoff verwenden.

ATTENZIONE - Consigli utili!

Prima di iniziare il montaggio, studiare attentamente il disegno. Staccare con molta cura i pezzi dalle stampate, usando un tagliabalsa oppure un paio di forbici e togliere con una piccola lima o con carta vetro fine eventuali sbavature. Mai staccare i pezzi con le mani. Montarli seguendo l'ordine della numerazione delle tavole. Eliminare dalla stampata il numero del pezzo appena montato, facendogli sopra una croce.

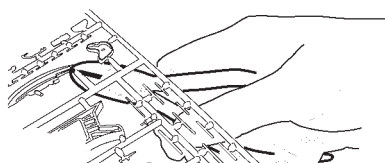
ATENCION - Consejos útiles!

Estudiar las instrucciones cuidadosamente antes de comenzar el montaje. Separar las piezas de las bandejas con un cuchillo afilado o un par de tijeras, y retirar el exceso de plástico o rebaba. No arrancar las piezas. Montar las piezas en orden numérico. Utilizar SOLAMENTE pegamento para plástico y en poca cantidad para evitar que se dane el modelo. Pintar las piezas pequeñas antes de separarlas de la bandeja. Retirar la pintura de los lugares por donde se deban pegar las piezas.

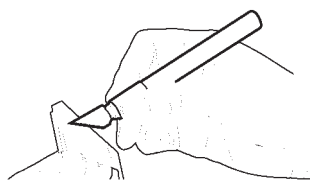
ATTENTION - Conseils utiles!

Avant de commencer le montage, étudier attentivement le dessin. Détacher avec beaucoup de soin les morceaux des moules en usant un massicot ou bien un pair de cisaux et couper avec une petite lame ou avec de papier de verre fin ébarbages éventuels. Jamais détacher les morceaux avec les mains. Monter les en suivant l'ordre de la numération des tables. Eliminer de la moule le numéro de la pièce qui vient d'être montée, en le bifant avec une croix. Employer seulement de la colle pour polystyrol.

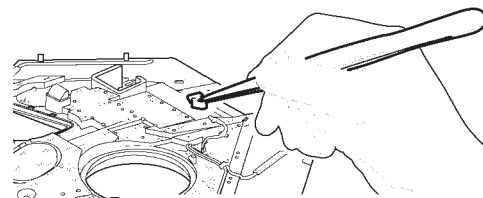
ЭТИ ИНСТРУМЕНТЫ ПОМОГУТ ВАМ КАЧЕСТВЕННО СОБРАТЬ МОДЕЛЬ:



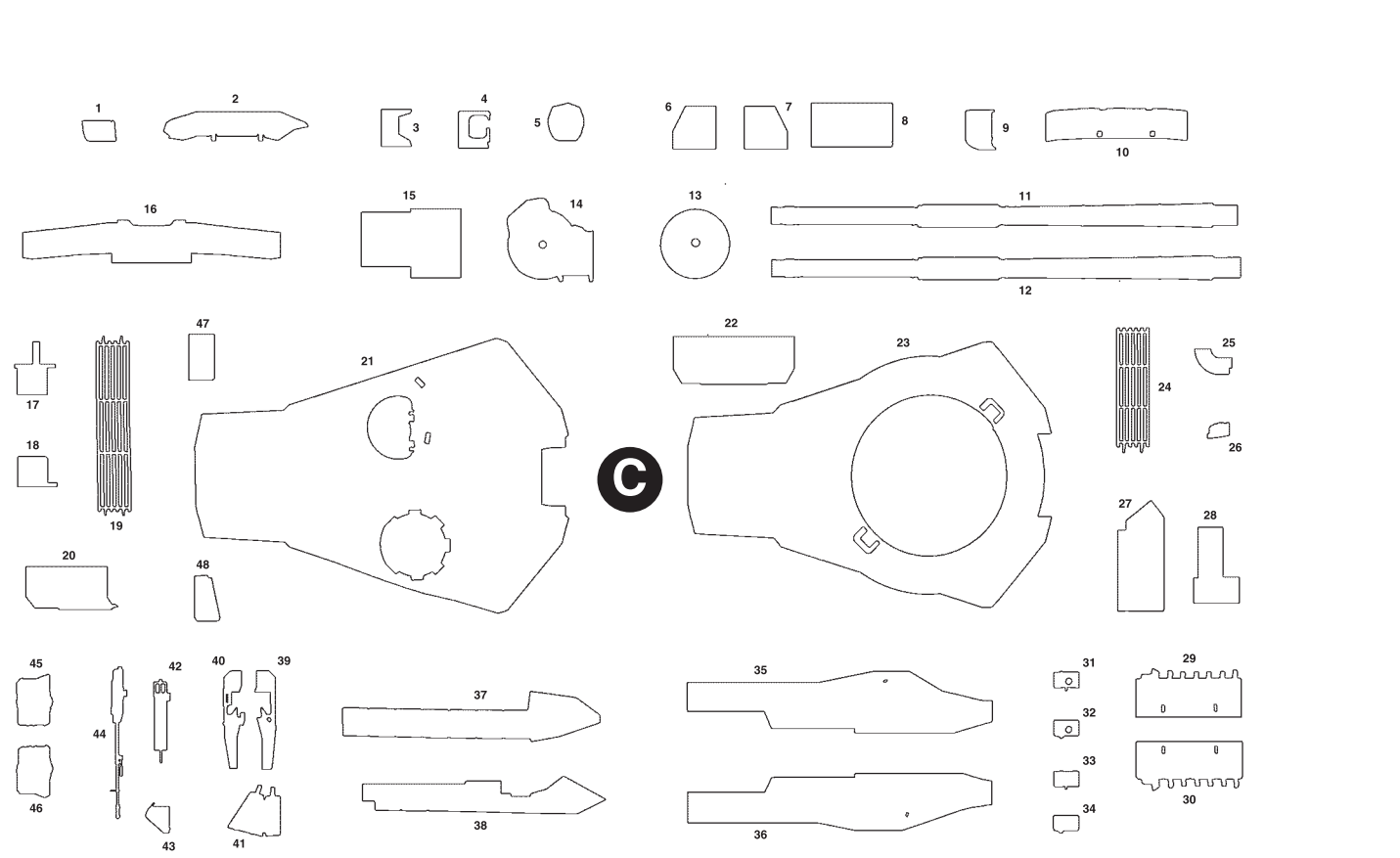
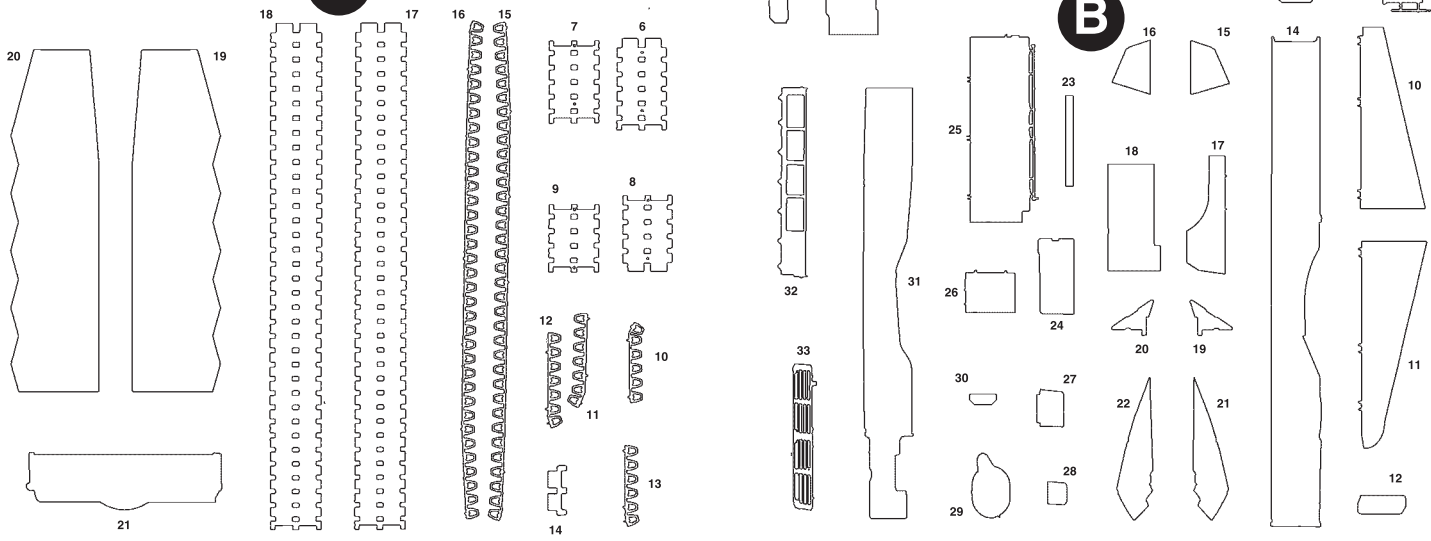
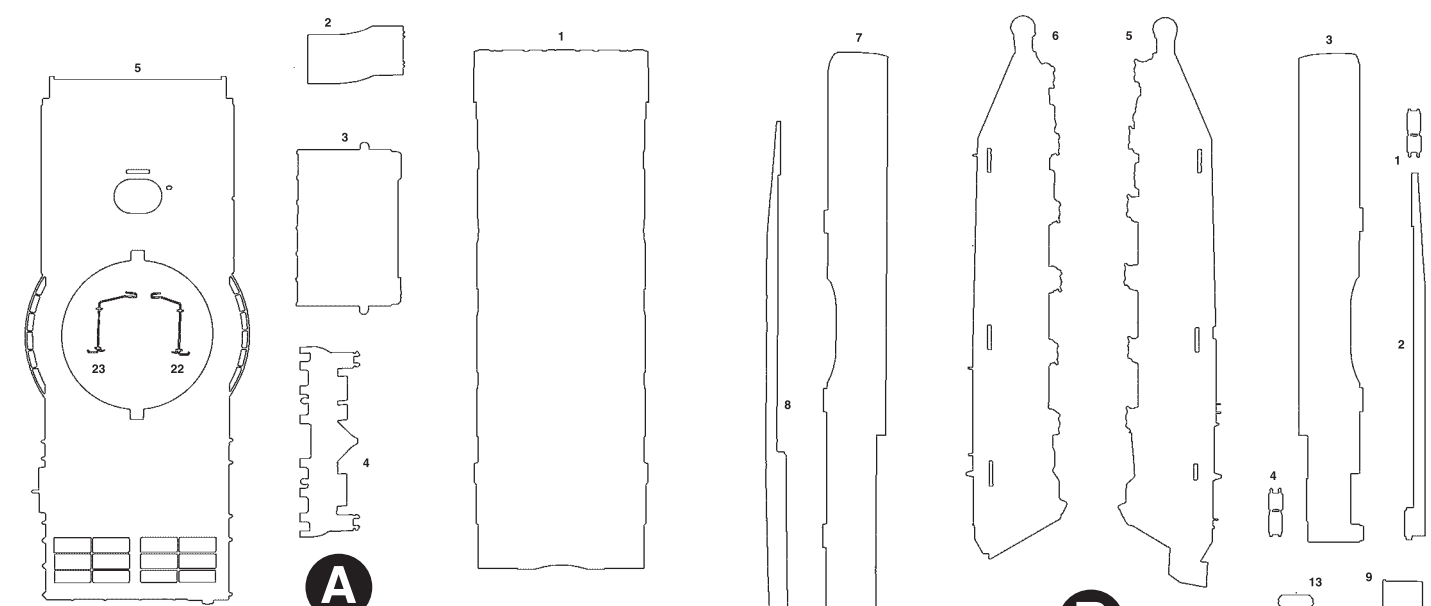
Кусачки бокорезы кат. №1101

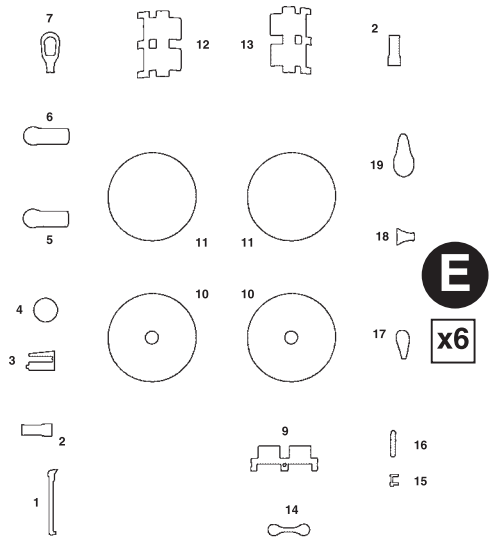


Нож цанговый кат. №1103



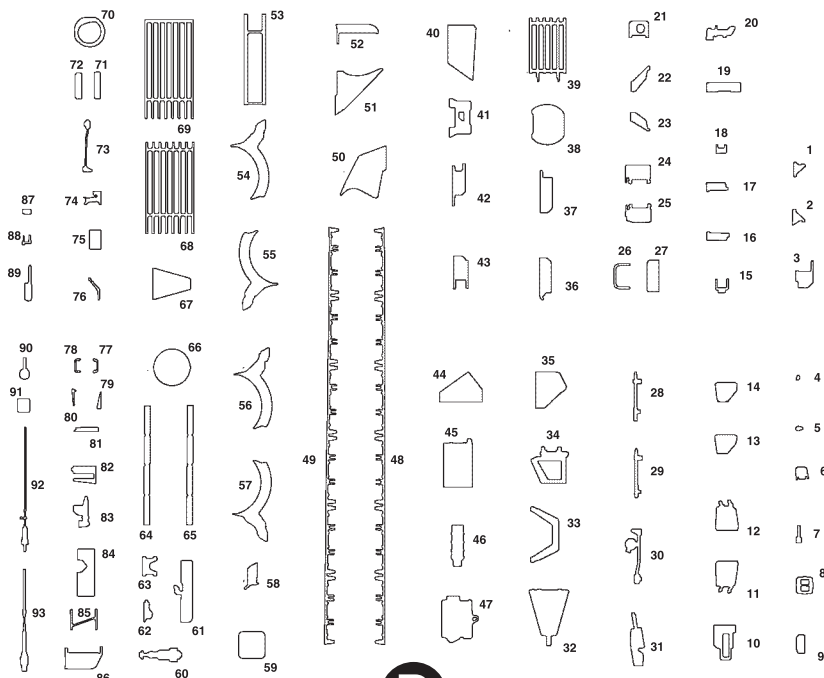
Пинцет прямой кат. №1105



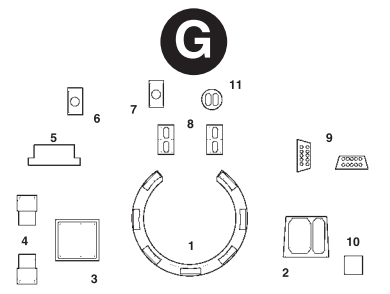
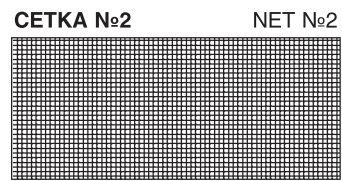
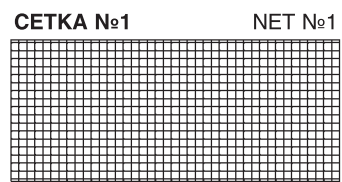
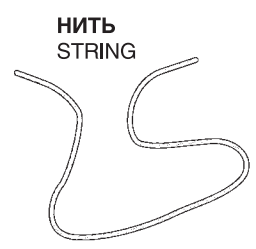
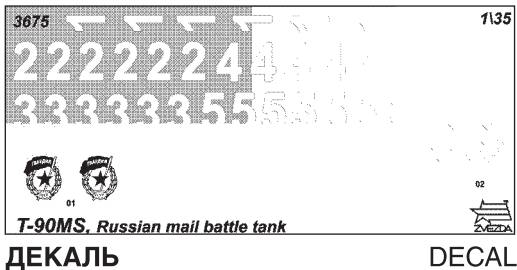
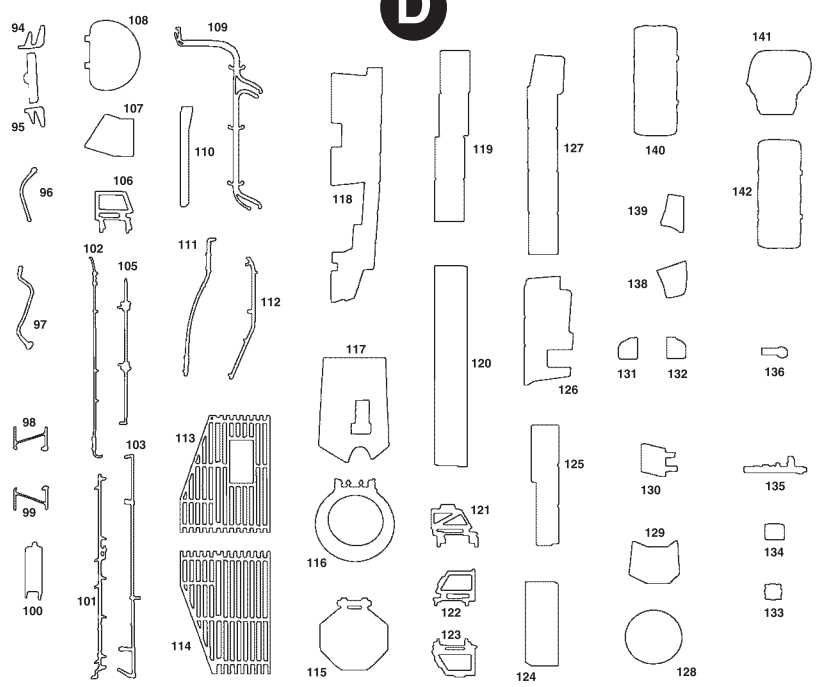


E
x6

F
x2



D



G



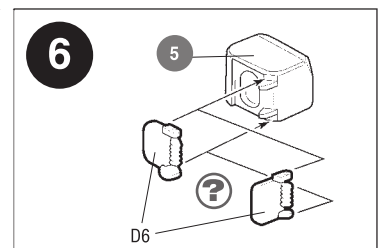
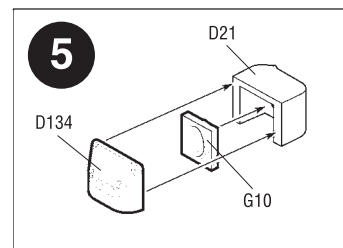
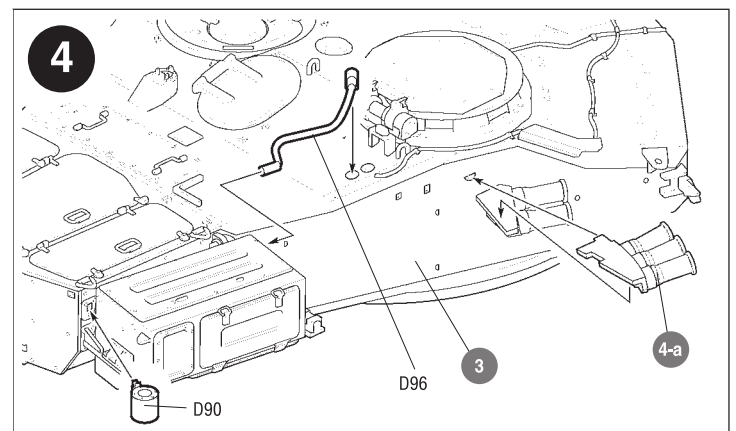
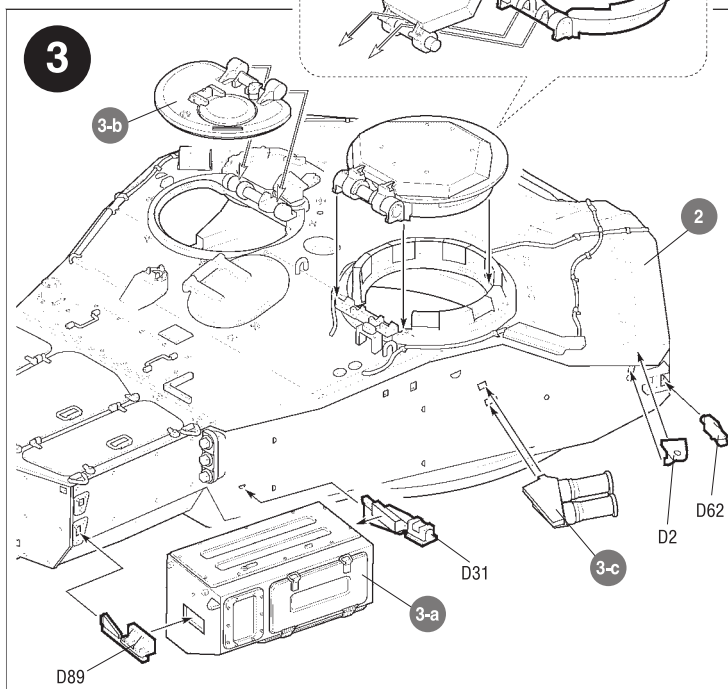
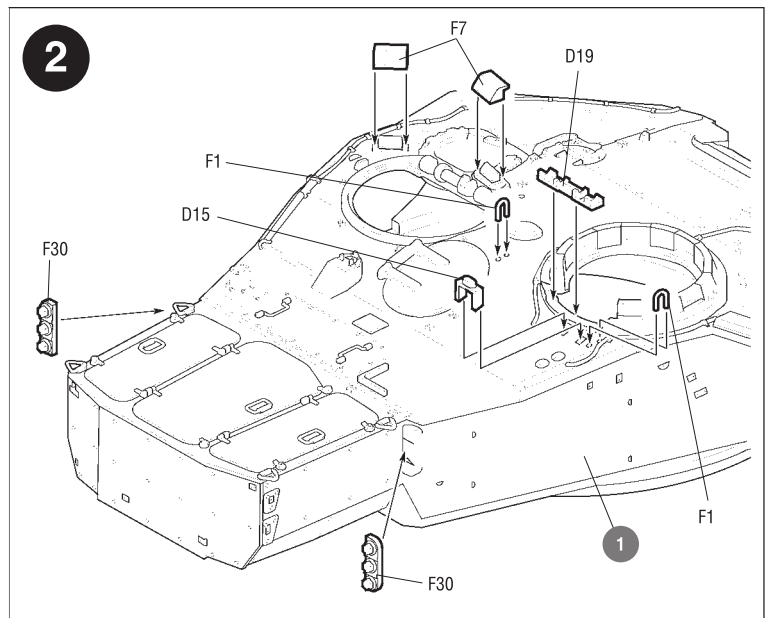
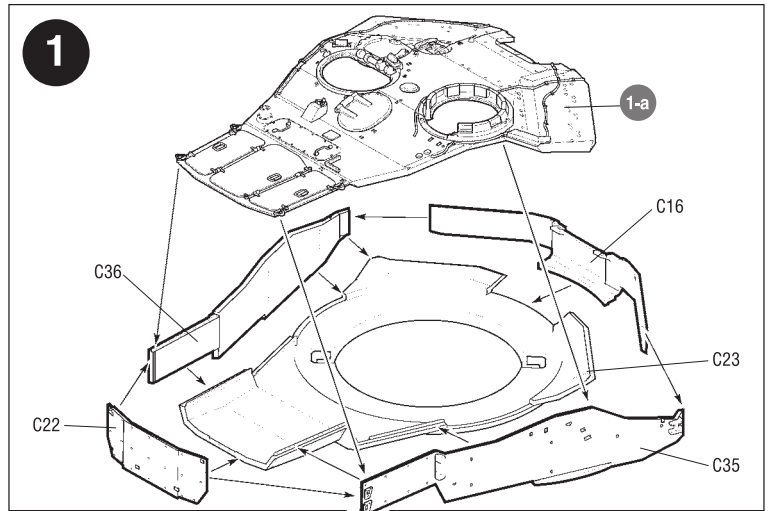
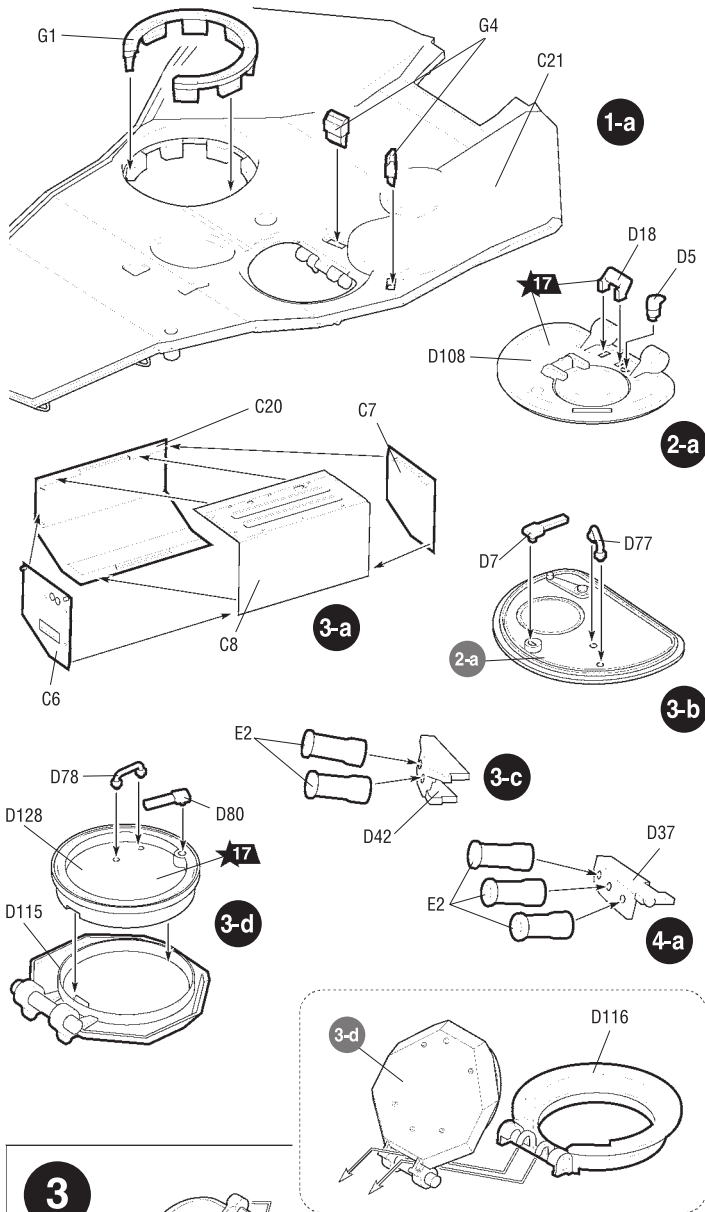
Приклеить деталь на указанное место / To glue a detail on the specified place

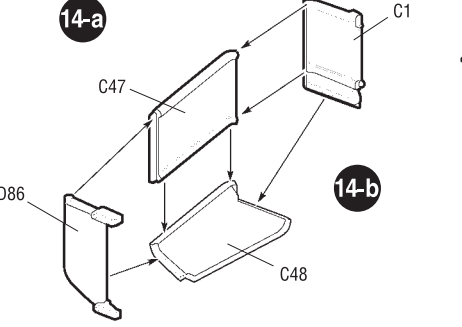
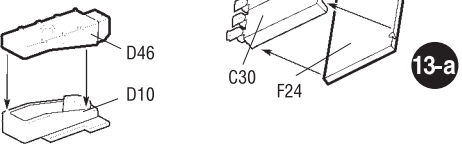
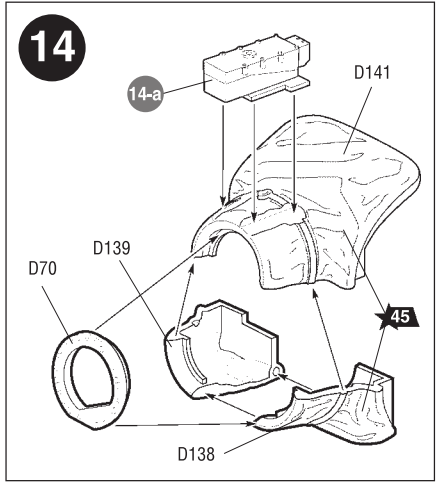
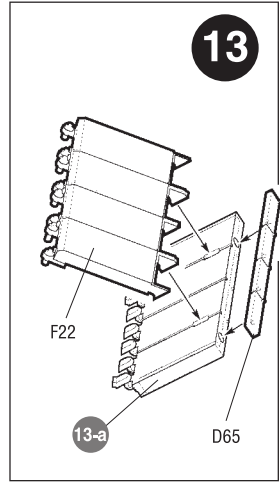
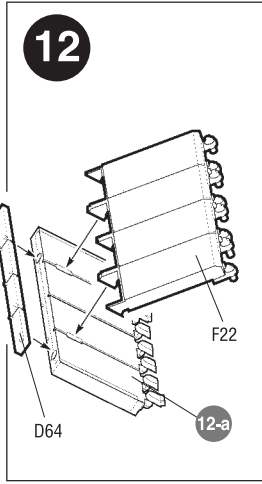
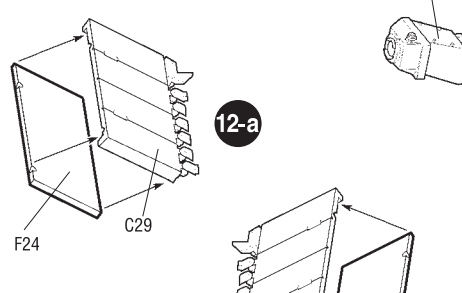
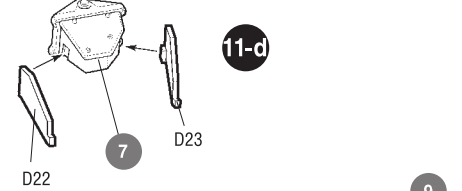
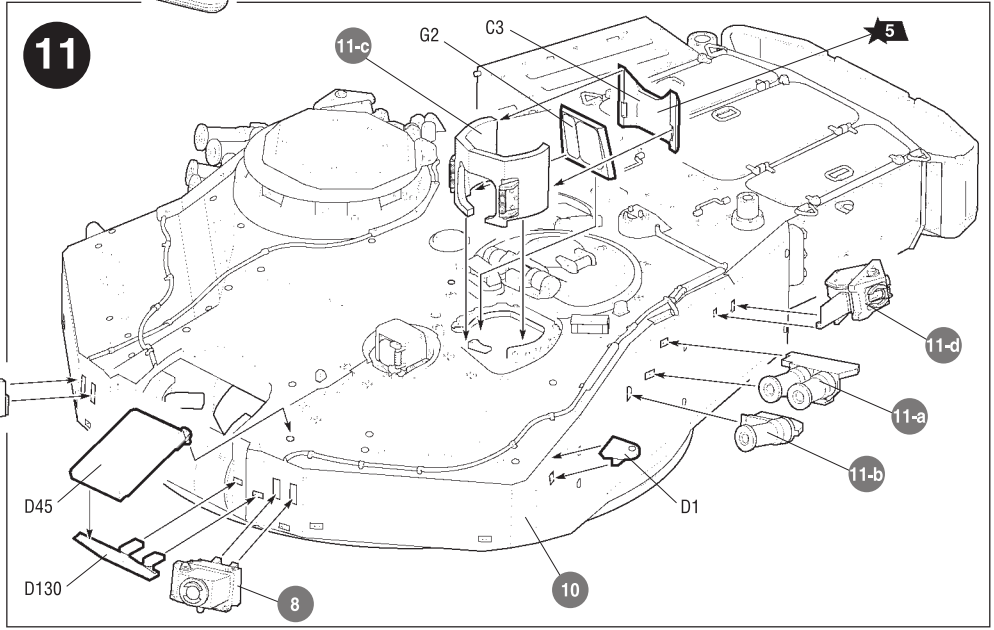
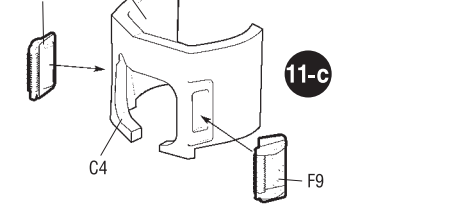
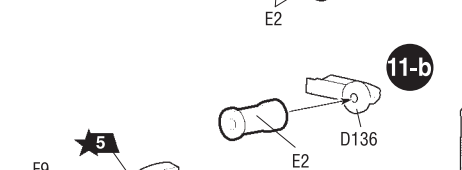
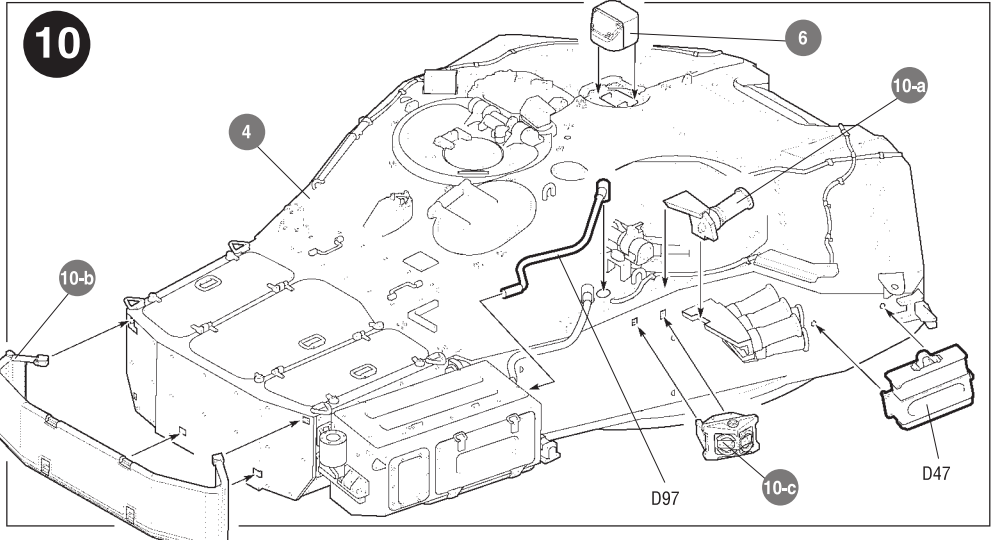
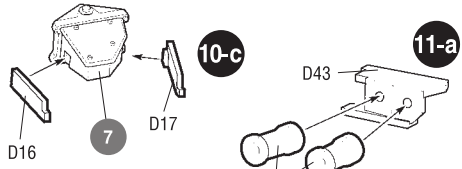
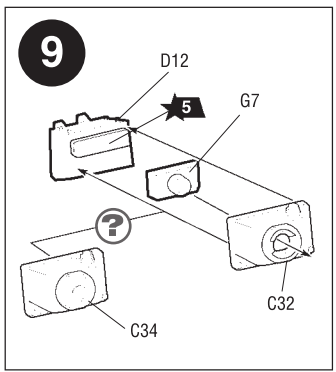
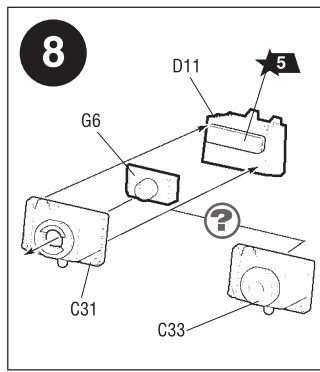
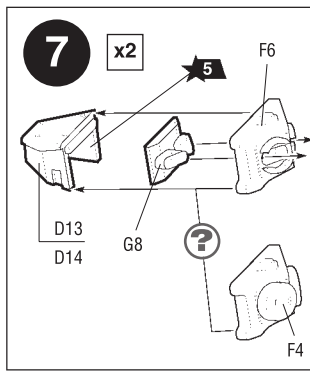
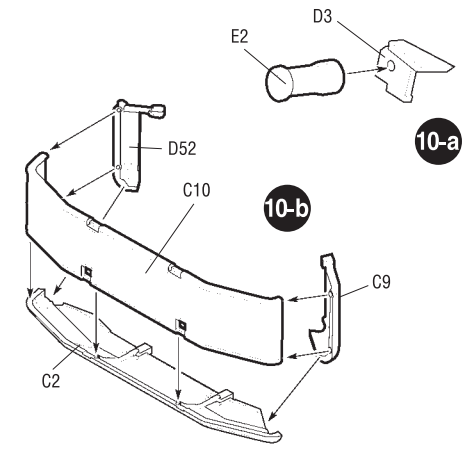


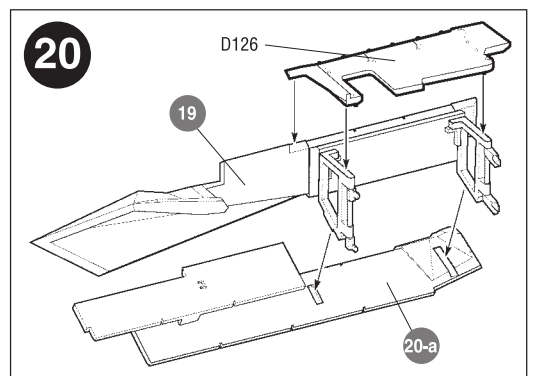
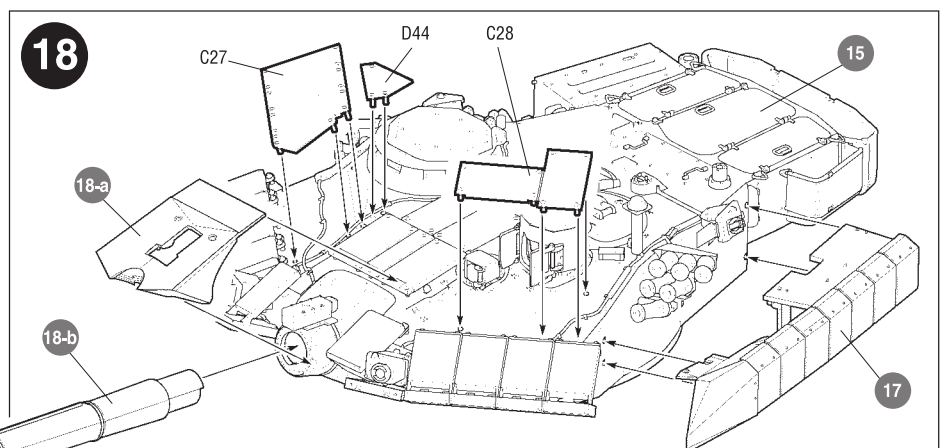
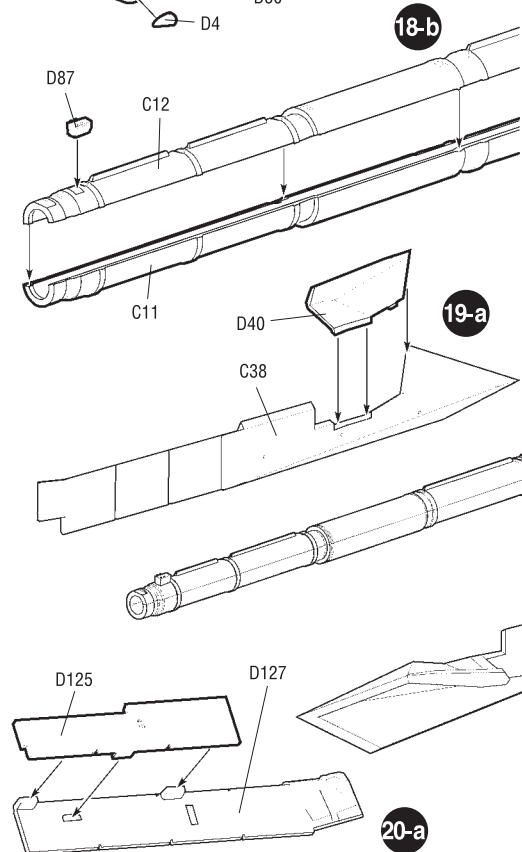
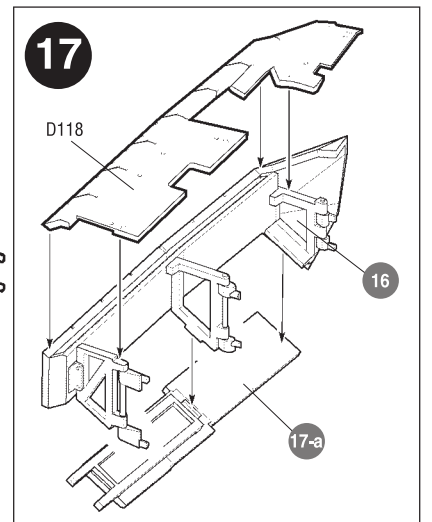
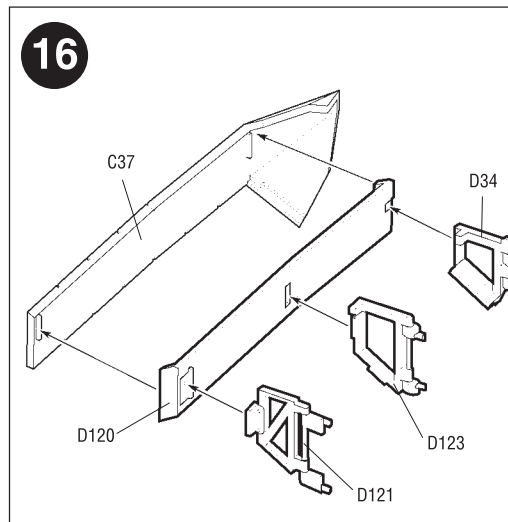
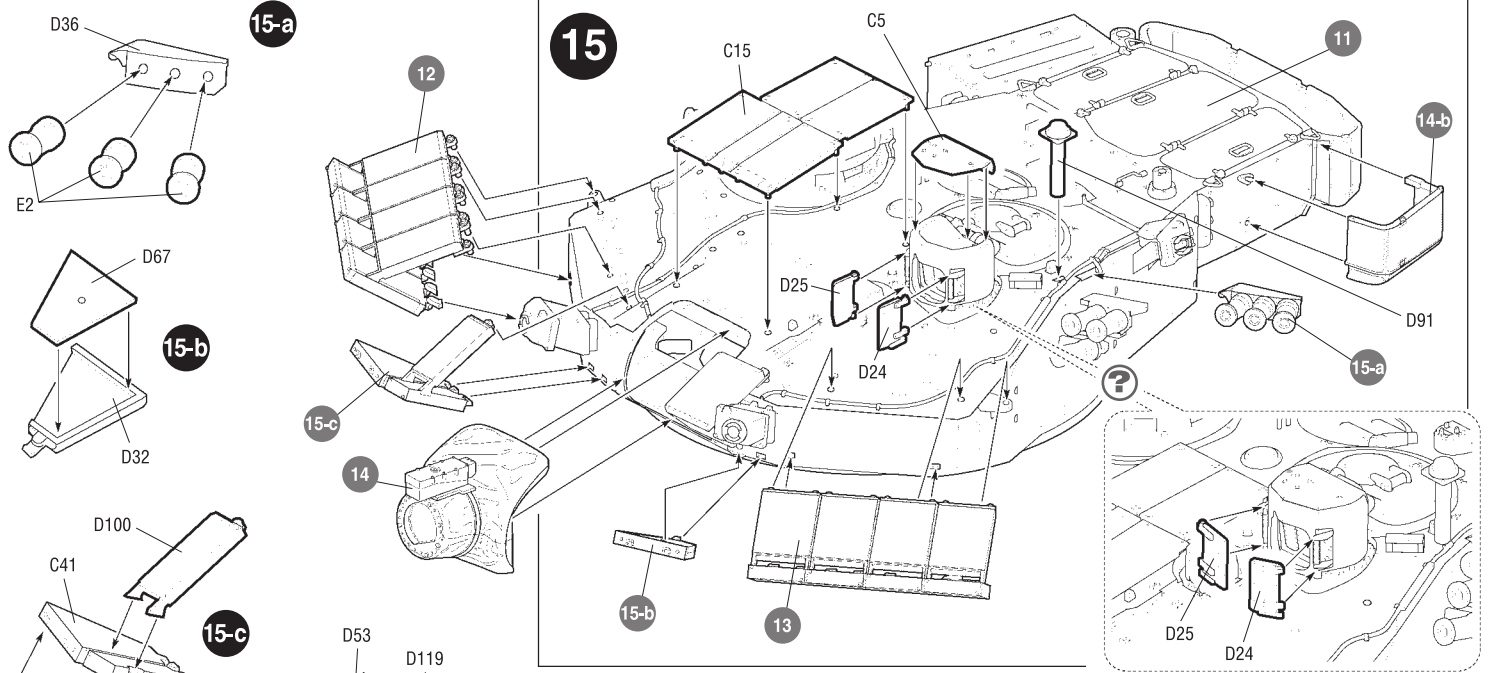
Установить деталь на указанное место без клея / To establish a detail on the specified place without glue

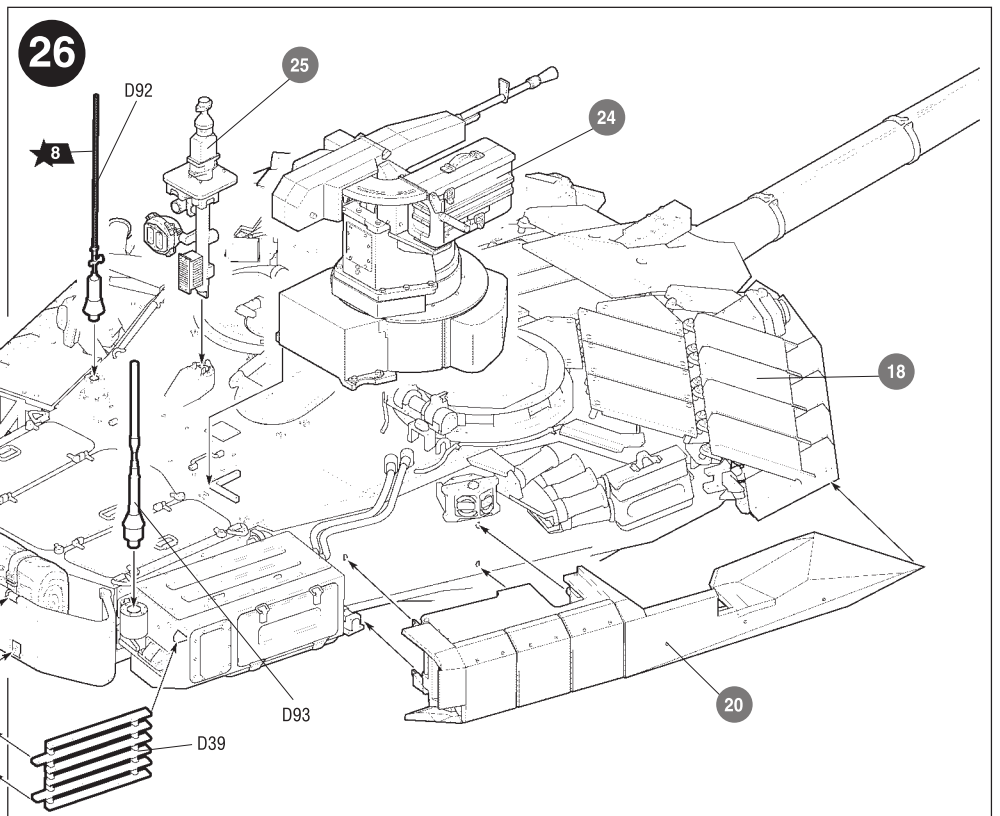
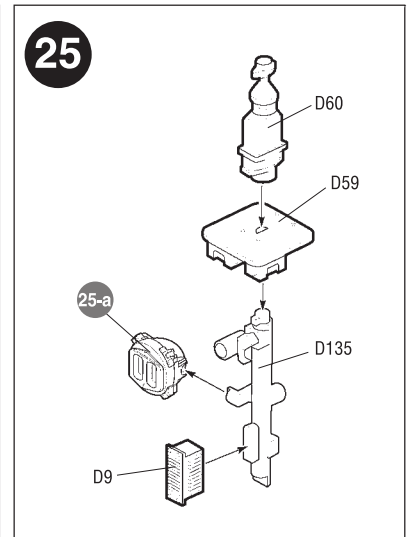
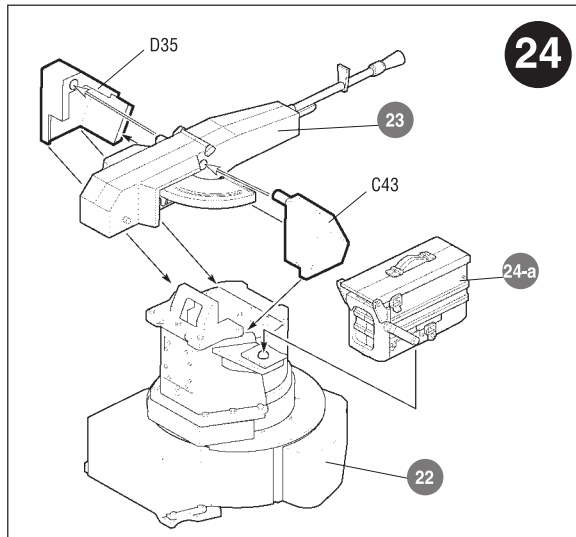
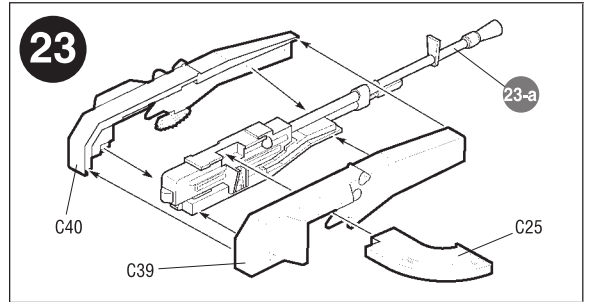
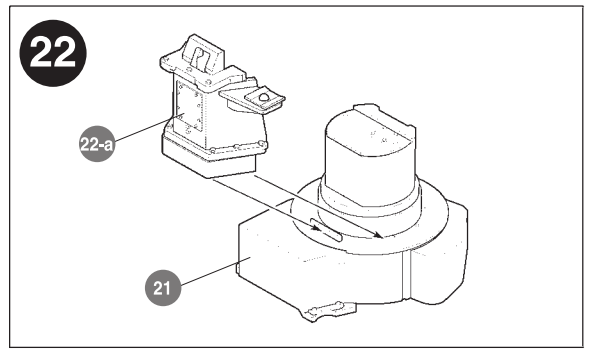
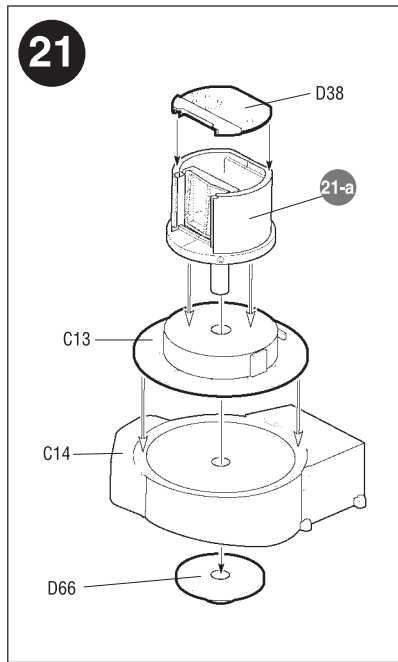
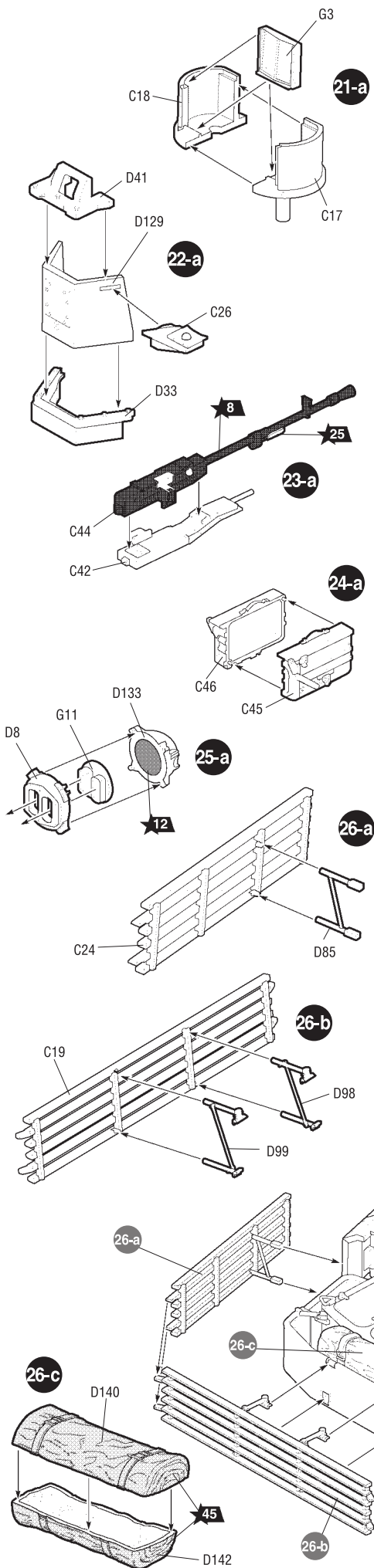


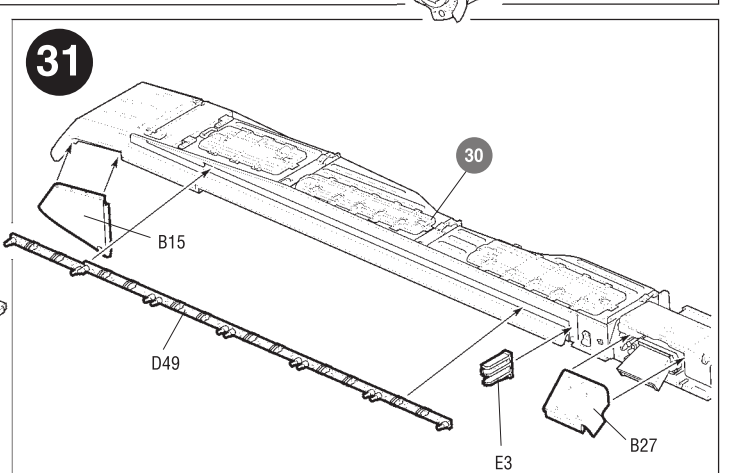
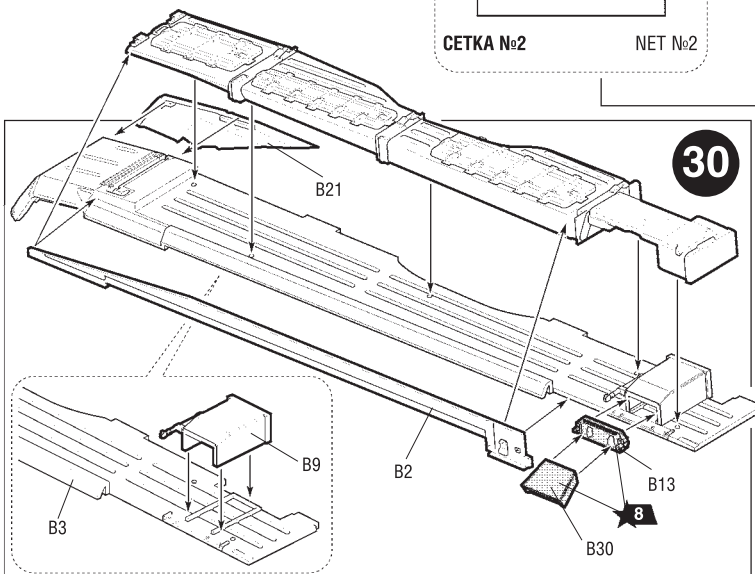
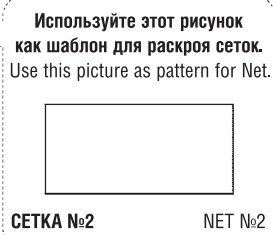
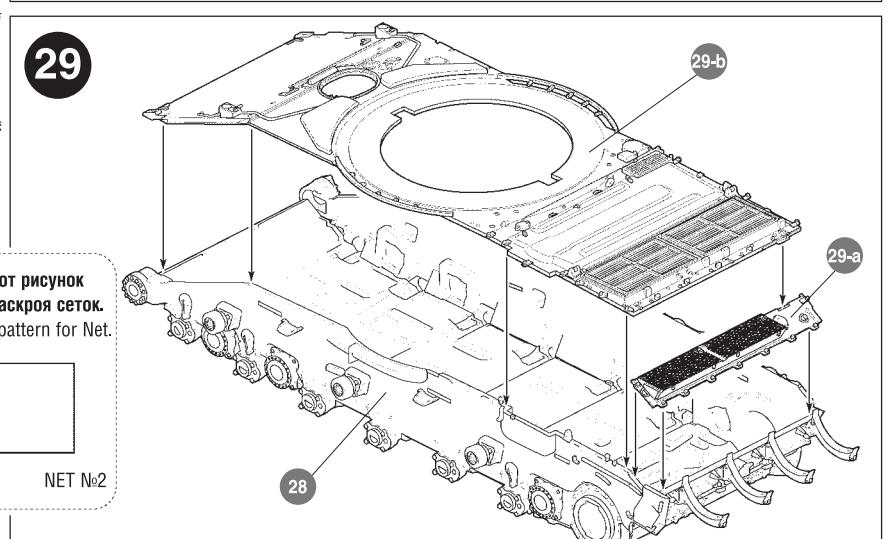
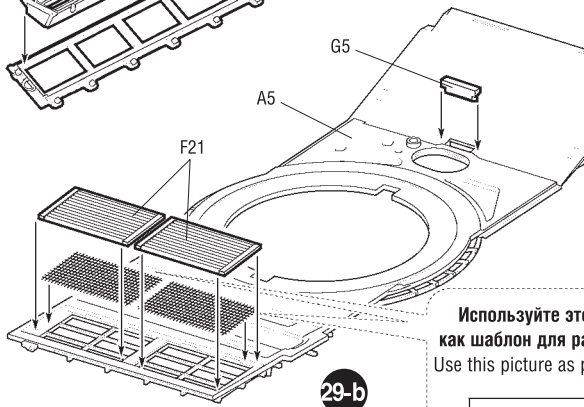
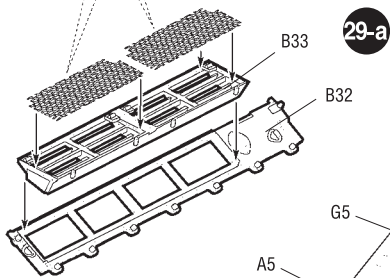
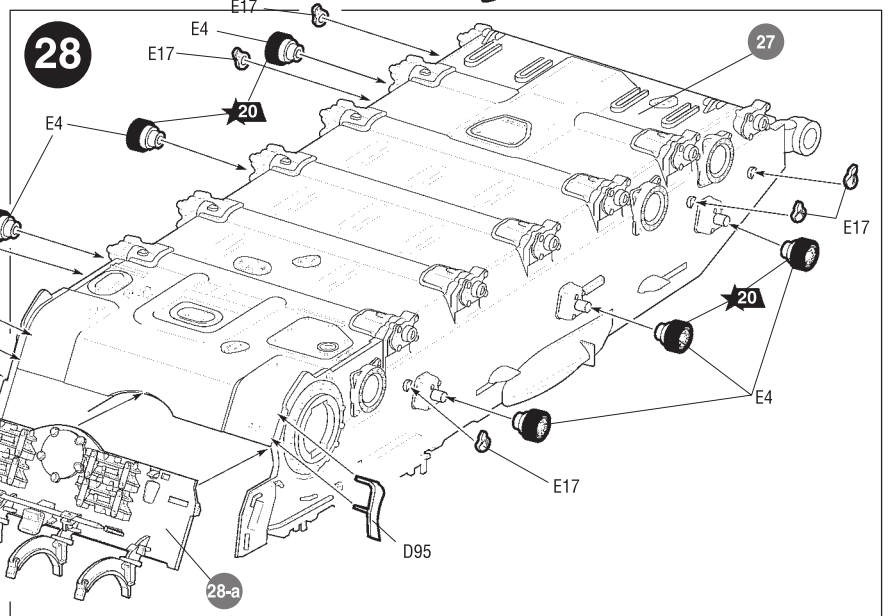
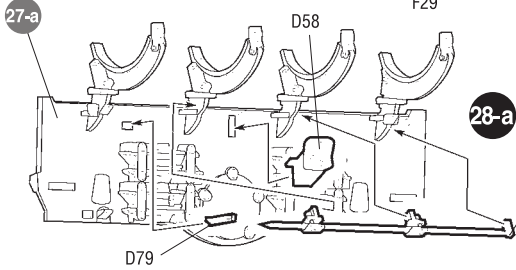
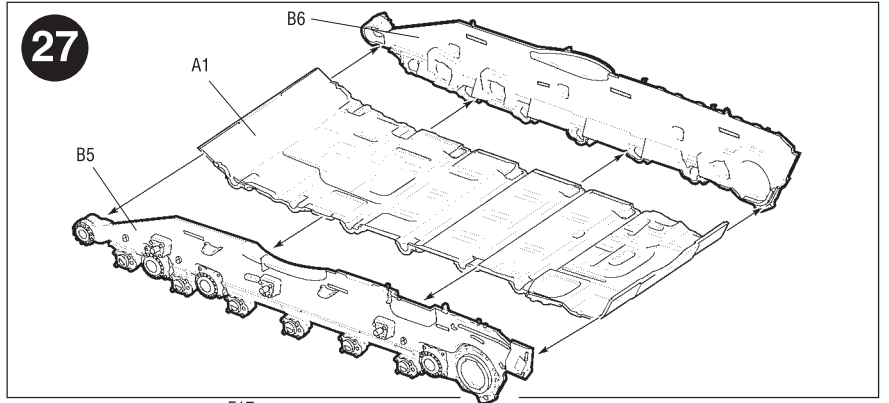
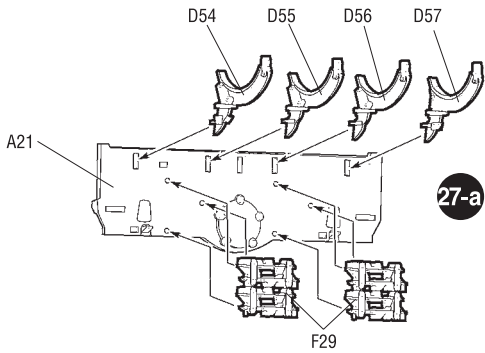
Варианты сборки / Assembling versions

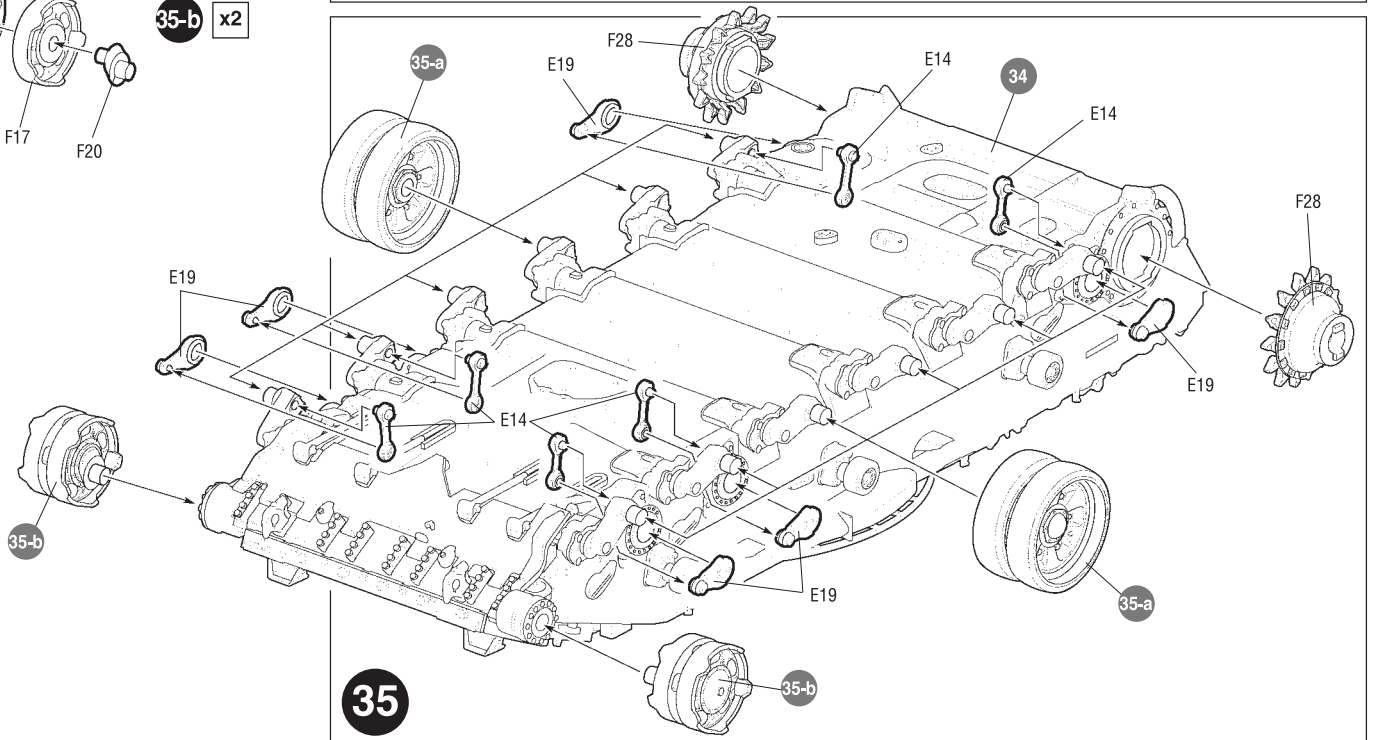
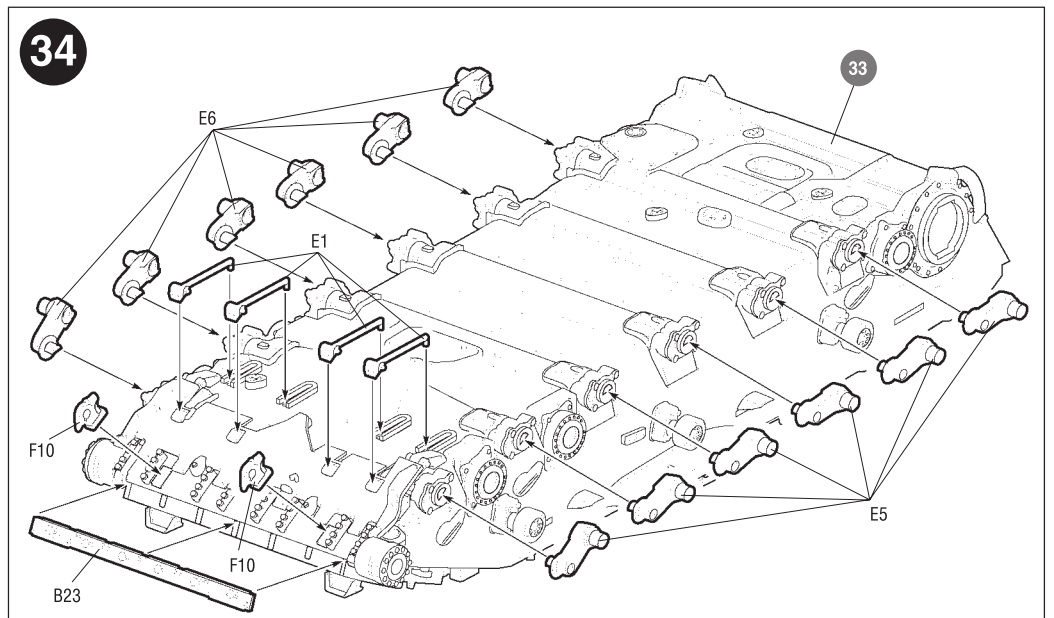
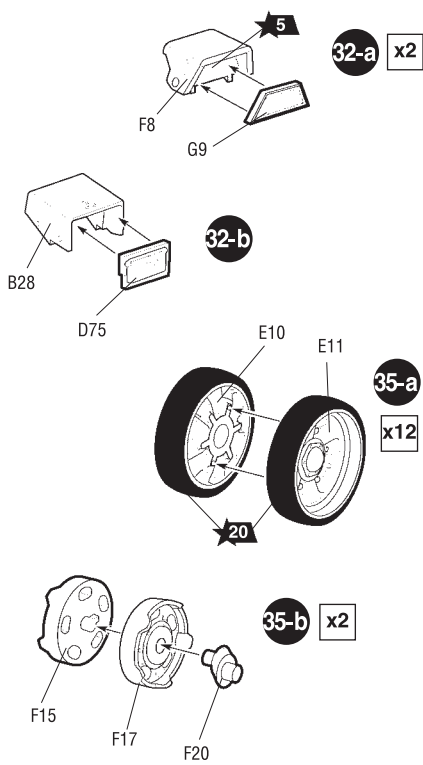
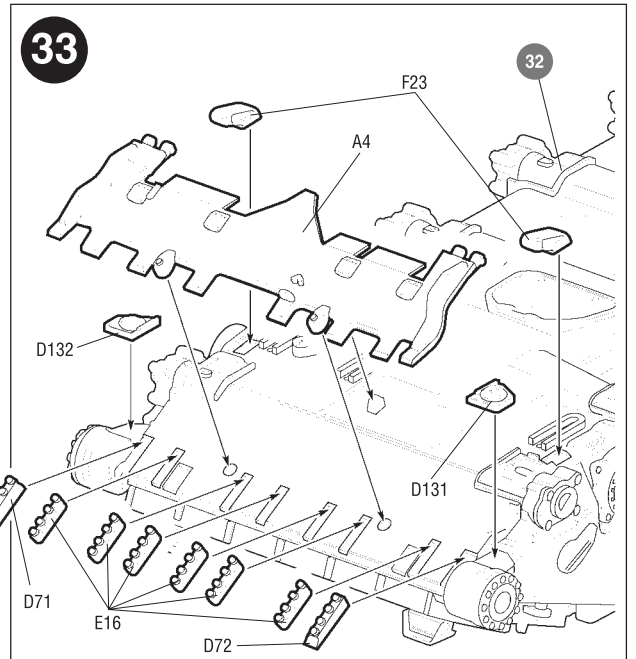
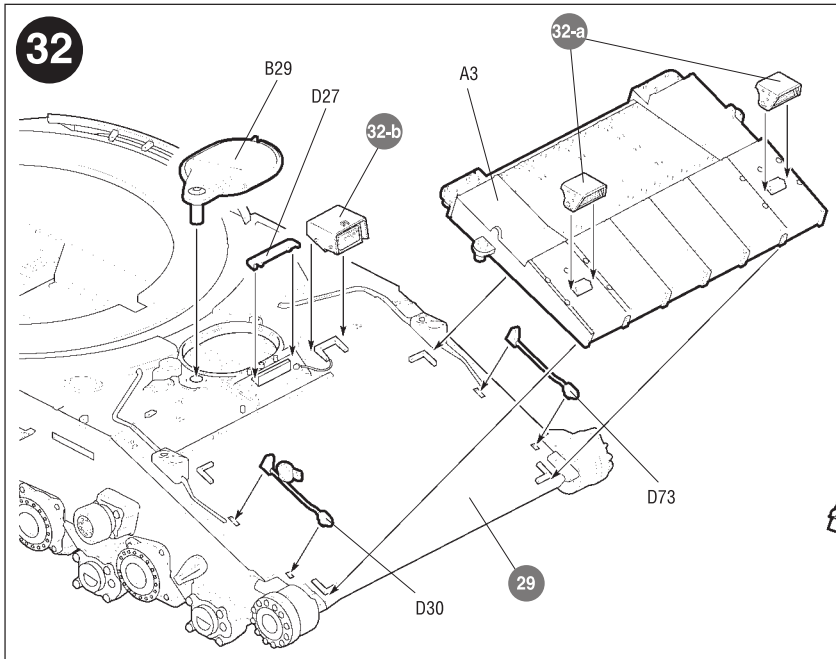


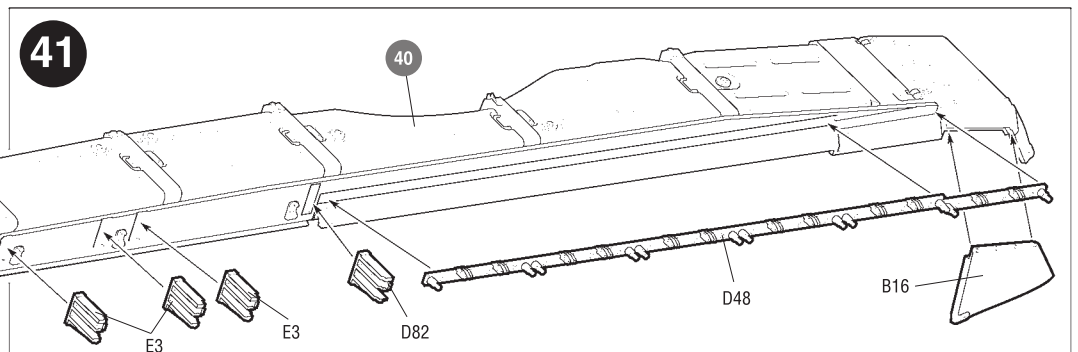
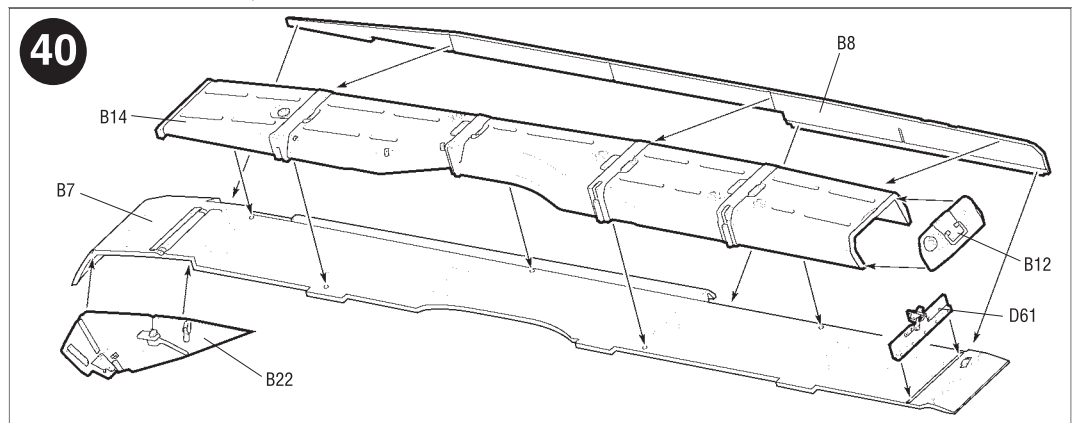
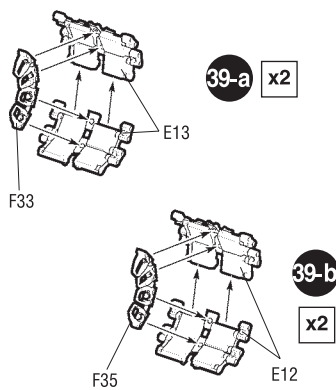
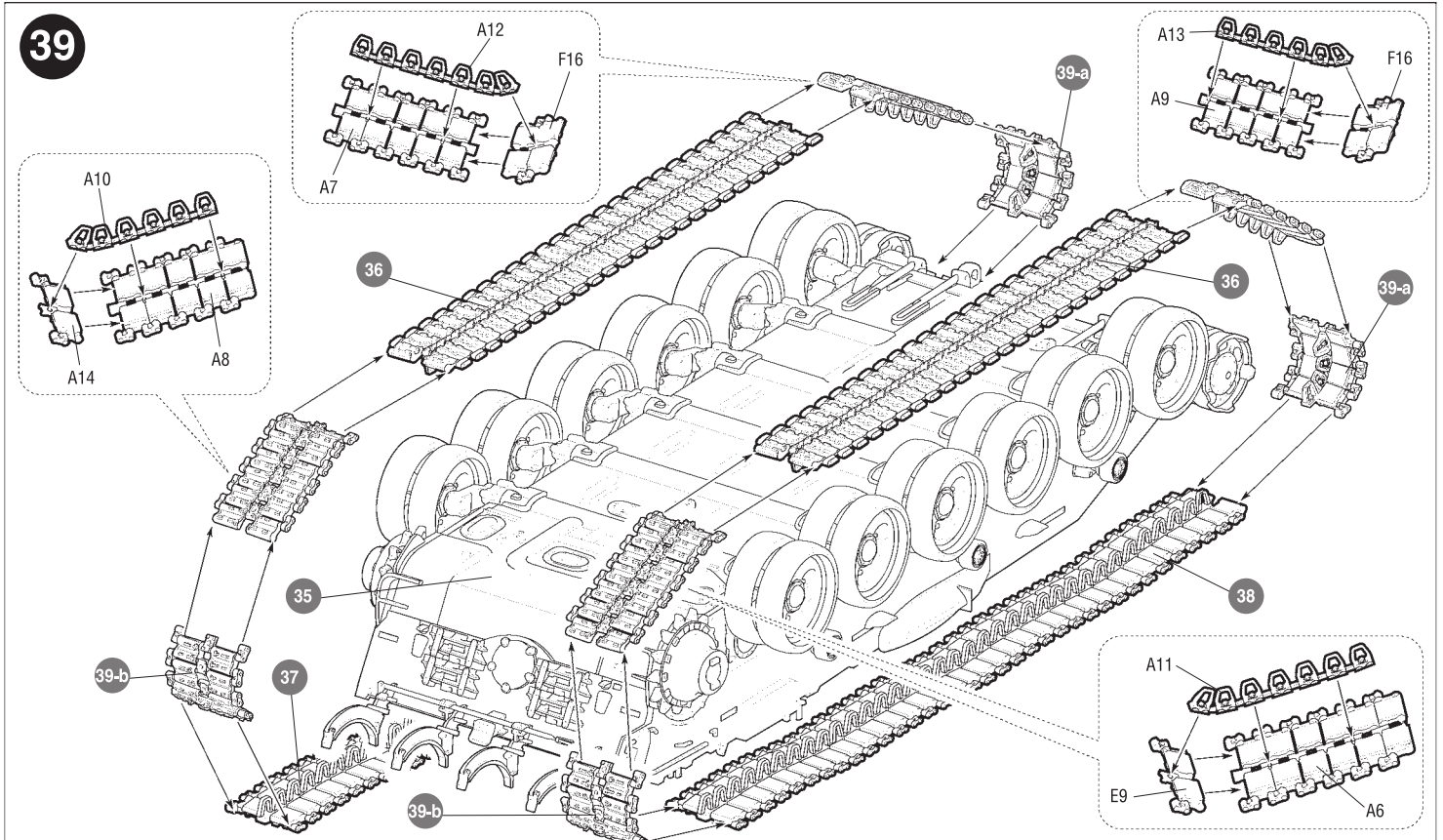
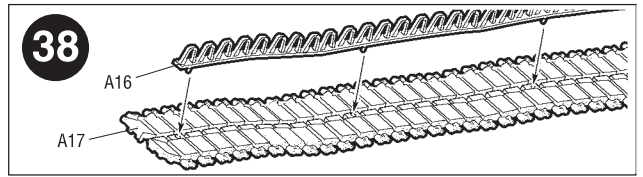
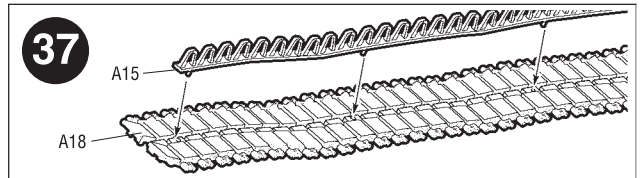
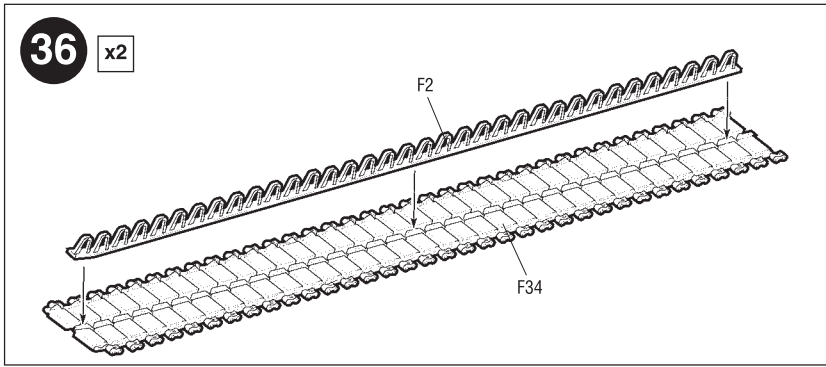


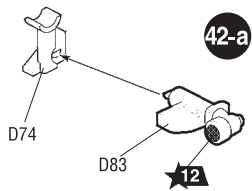




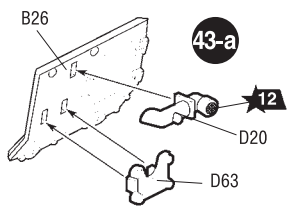
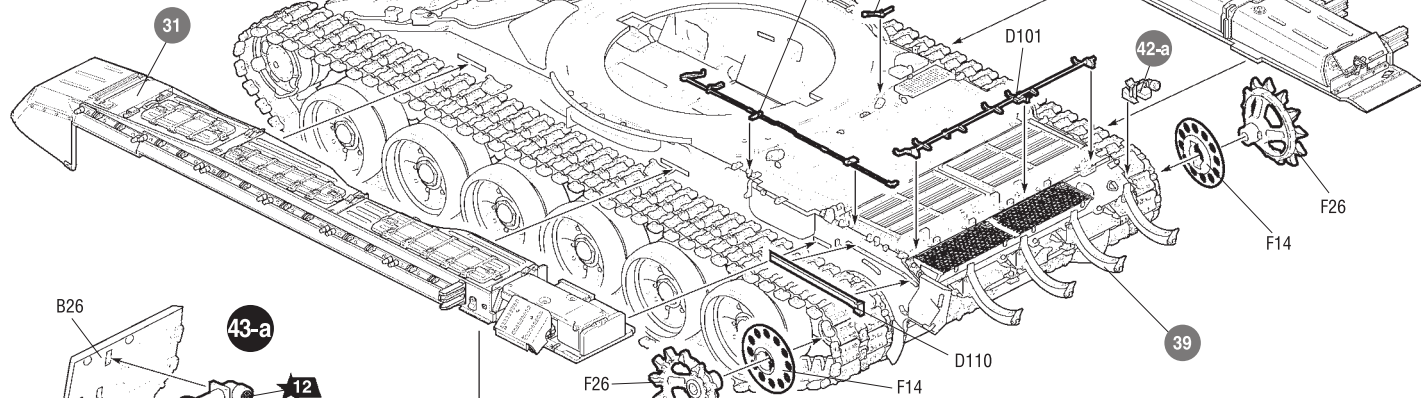




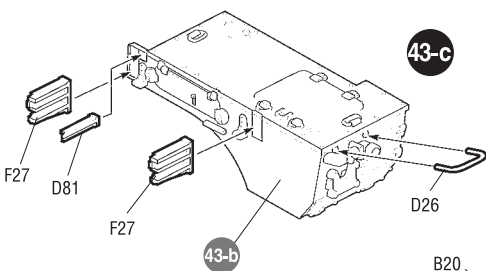
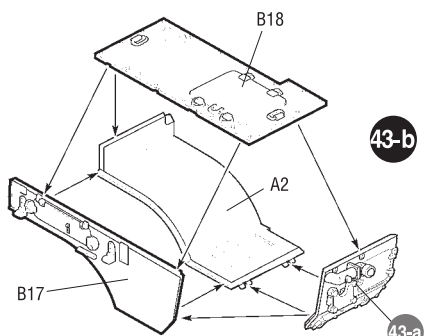
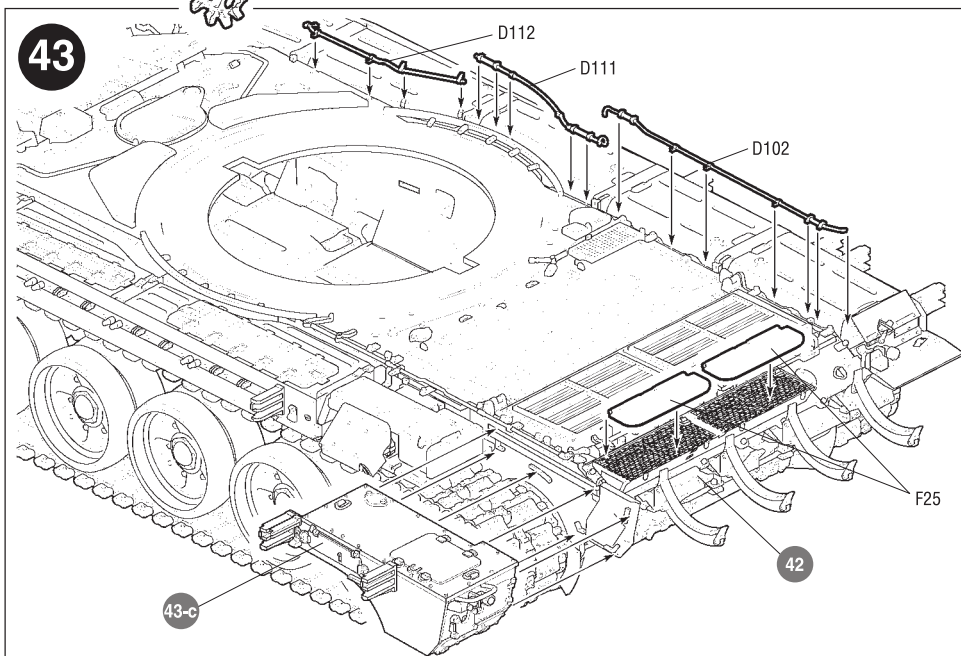




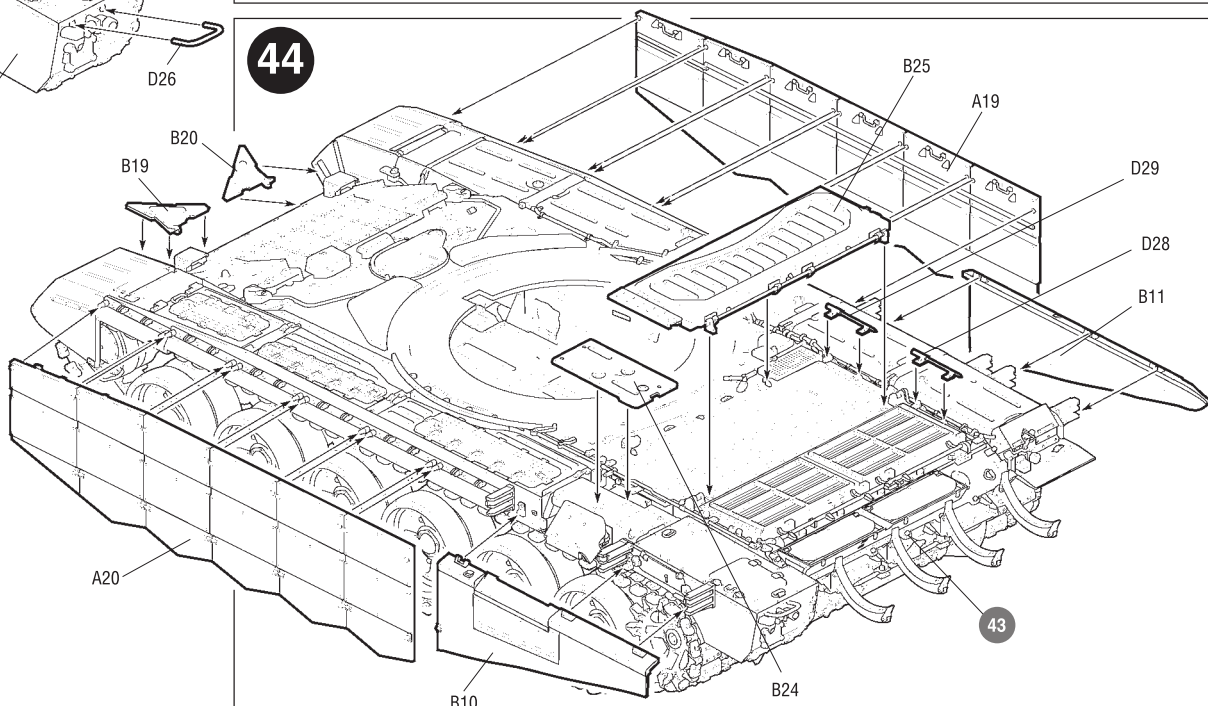
42



43



44



Любые модели и красочный каталог предприятия «ЗВЕЗДА» вы можете приобрести по почте, прислав заявку по адресу:

141730,
Московская область,
г. Лобня,
ул. Промышленная,
д.2,

ООО «ЗВЕЗДА»
www.zvezda.org.ru

СОХРАНИТЕ
ЭТОТ КУПОН
ДЛЯ БУДУЩИХ
ОБРАЩЕНИЙ

