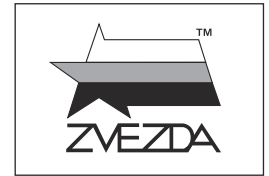


СОВЕТСКИЙ ИСТРЕБИТЕЛЬ МиГ-17



№7318

МАСШТАБ 1:72
SCALE

СДЕЛАНО В РОССИИ
MADE IN RUSSIA

MiG-17 «FRESCO» SOVIET FIGHTER

МиГ-17 – советский реактивный истребитель, разработанный ОКБ Микояна и Гуревича в конце 1940-х годов. МиГ-17 стал одним из самых распространенных истребителей в мире. Самолет стал результатом дальнейшей модернизации модели МиГ-15. Истребитель МиГ-17 представляет собой среднеплан нормальной схемы, в которую входит один двигатель в хвостовой части фюзеляжа, стреловидное крыло и оперение. На основе МиГ-17 был построен первый советский истребитель-перехватчик МиГ-17ПФУ, вооружение которого состояло из четырех управляемых ракет класса «воздух-воздух». Несмотря на то, что уже в середине 60-х годов МиГ-17 считался устаревшей машиной для СССР, он отлично показал себя в период Вьетнамской войны.

The MiG-17 is a Soviet jet fighter developed by the Mikoyan and Gurevich Design Bureau in the late 1940s. The MiG-17 at one point became one of the most common jet fighters in the world. The MiG-17 was an evolution of the previous highly successful MiG-15. It is a standard mid-wing monoplane with one jet engine in the rear fuselage, swept wings and a single rudder. The MiG-17 was the first Soviet jet interceptor MiG-17PFU equipped with four guided air to air missiles. Even though by the mid-1960s the MiG-17 was already regarded as an obsolete plane in the USSR, it was quite successful in the Vietnam War operations. This fighter was in service with many allies of the Soviet Union.

Прежде, чем приступать к сборке модели, внимательно ознакомьтесь с инструкцией.

ВНИМАНИЕ!

Сборку и окраску модели следует проводить в хорошо проветриваемом помещении вдали от источников огня.

Сборку модели производите согласно схеме. Для удобства каждая деталь на сборочной схеме обозначена номером, соответствующим номеру на литниковой рамке.

Детали следует отделять от литников ножом или другим режущим инструментом (соблюдая осторожность при работе с острыми предметами). Места среза деталей зачистите ножом или наждачной бумагой.

Модель рекомендуется окрашивать специальными красками для пластиковых

моделей, выпускаемыми предприятием «ЗВЕЗДА».

Приступая к сборке модели, заранее ознакомьтесь со схемой окраски.

Перед окраской модель рекомендуется обезжирить, например, мыльным раствором и тщательно просушить.

Краски и клей в комплект не входят.

Для сборки модели рекомендуется использовать клей, выпускаемый предприятием «ЗВЕЗДА».

Используйте минимальное количество клея. Избегайте его попадания на окрашенные поверхности модели.

ВНИМАНИЕ!

ATTENTION - Useful advice!

Study the instructions carefully prior to assembly. Remove parts from frame with a sharp knife or a pair of scissors and trim away excess plastic. Do not pull off parts. Assemble the parts in numerical sequence. Use plastic cement ONLY and use cement sparingly to avoid damaging the model. Paint small parts before detaching them from frame. Remove paint where parts are to be cemented.

ACHTUNG - Ein nützlicher Rat!

Vor der Montage die Zeichnung aufmerksam studieren. Die einzelnen Montageteile mit einem Messer oder einer Schere vom Spritzling sorgfältig entfernen. Eventuelle Grate werden mit einer Klinge oder feinem Schmirgelpapier beseitigt. Keinesfalls die Montageteile mit den Händen entfernen. Bei der Montage der Tafelnumerierung folgen. Die Nummer der schon montierten Teile auf dem Spritzling ankreuzen. Bitte nur Plastikklebstoff verwenden.

ATTENZIONE - Consigli utili!

Prima di iniziare il montaggio, studiare attentamente il disegno. Staccare con molta cura i pezzi dalle stampate, usando un tagliabalsa oppure un paio di forbici e togliere con una piccola lima o con carta vetro fine eventuali sbavature. Mai staccare i pezzi con le mani. Montarli seguendo l'ordine della numerazione delle tavole. Eliminare dalla stampata il numero del pezzo appena montato, facendogli sopra una croce.

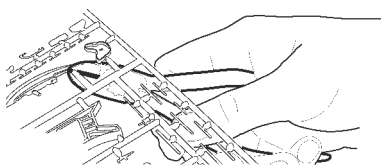
ATENCION - Consejos útiles!

Estudiar las instrucciones cuidadosamente antes de comenzar el montaje. Separar las piezas de las bandejas con un cuchillo afilado o un par de tijeras, y retirar el exceso de plástico o rebaba. No arrancar las piezas. Montar las piezas en orden numérico. Utilizar SOLAMENTE pegamento para plástico y en poca cantidad para evitar que se dane el modelo. Pintar las piezas pequeñas antes de separarlas de la bandeja. Retirar la pintura de los lugares por donde se deban pegar las piezas.

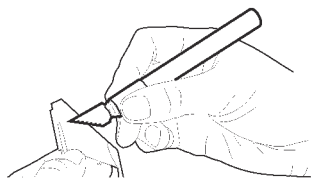
ATTENTION - Conseils utiles!

Avant de commencer le montage, étudier attentivement le dessin. Détacher avec beaucoup de soin les morceaux des moules en usant un massicot ou bien un pair de ciseaux et couper avec une petite lame ou avec de papier de vitre fin ébarbages éventuels. Jamais détacher les morceaux avec les mains. Monter les en suivant l'ordre de la numération des tables. Eliminer de la moule le numéro de la pièce qui vient d'être montée, en le bifant avec une croix. Employer seulement de la colle pour polystirol.

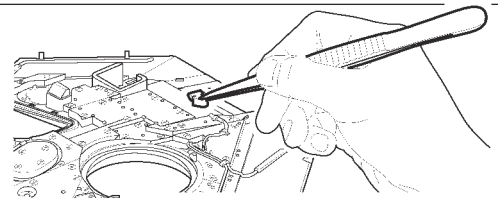
ЭТИ ИНСТРУМЕНТЫ ПОМОГУТ ВАМ КАЧЕСТВЕННО СОБРАТЬ МОДЕЛЬ:



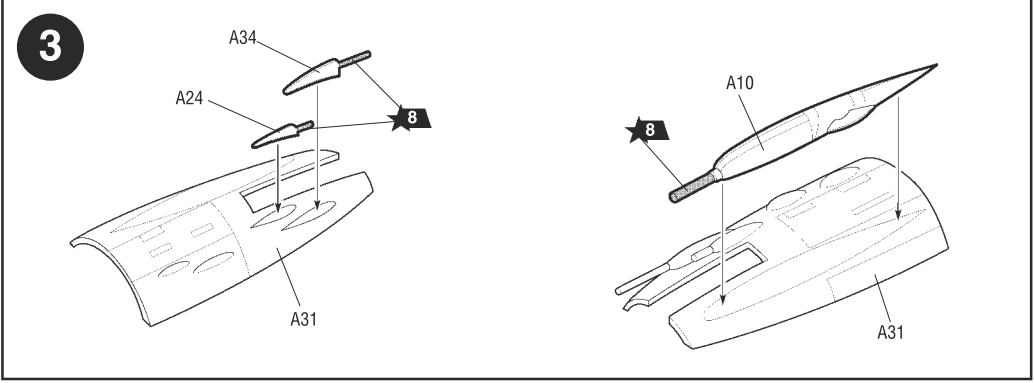
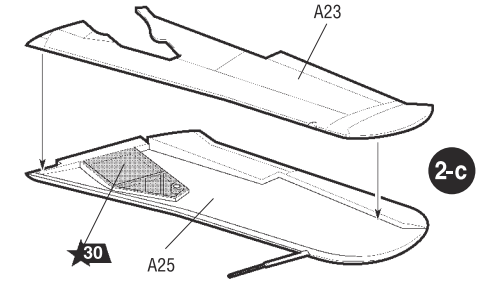
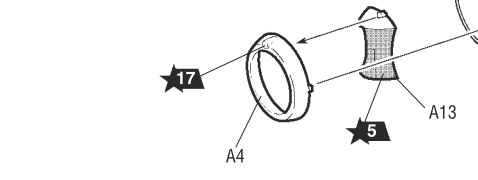
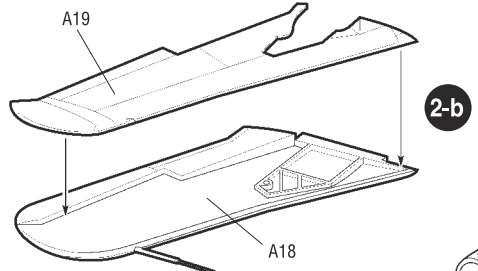
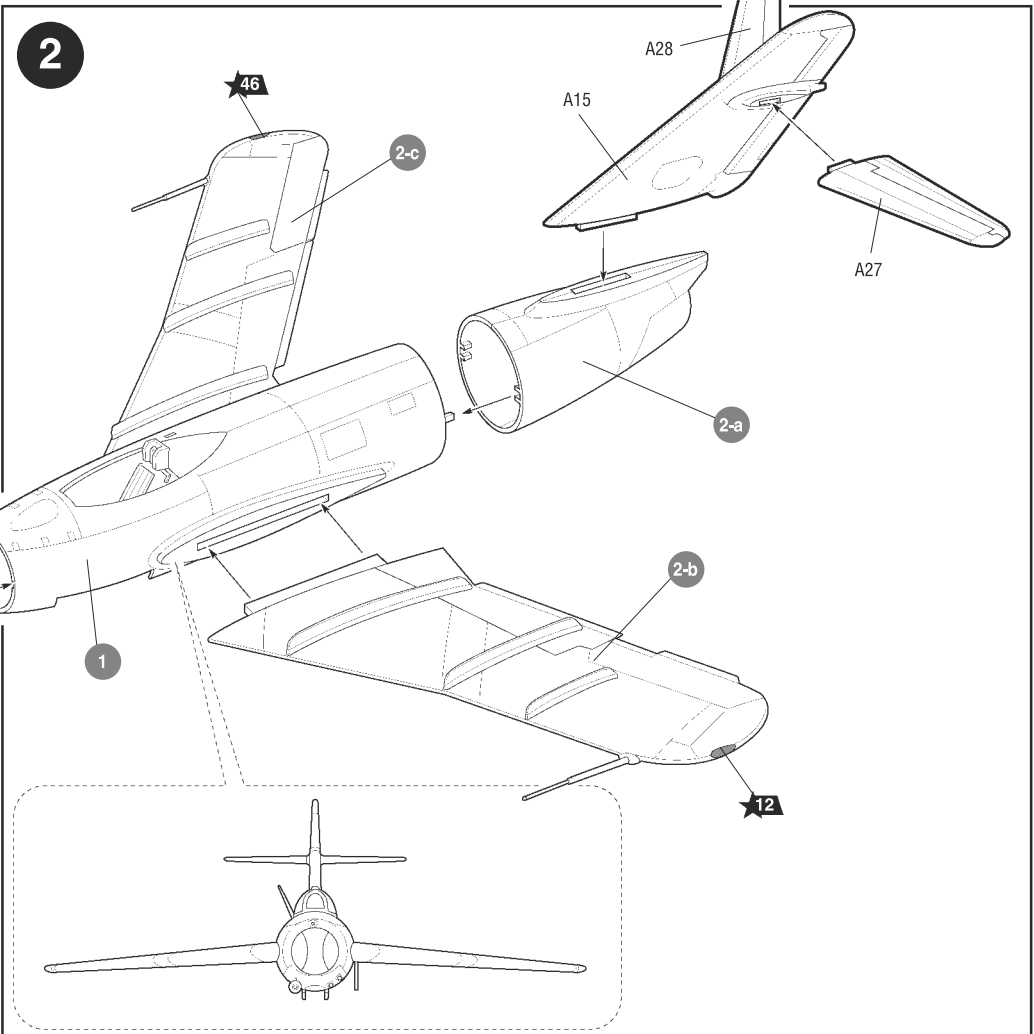
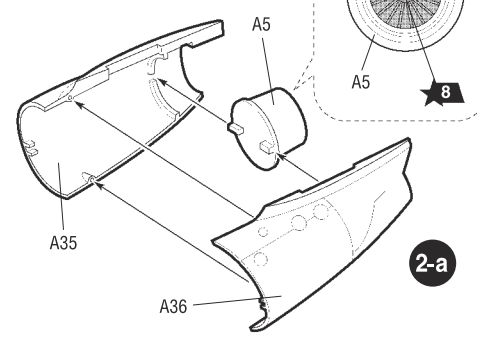
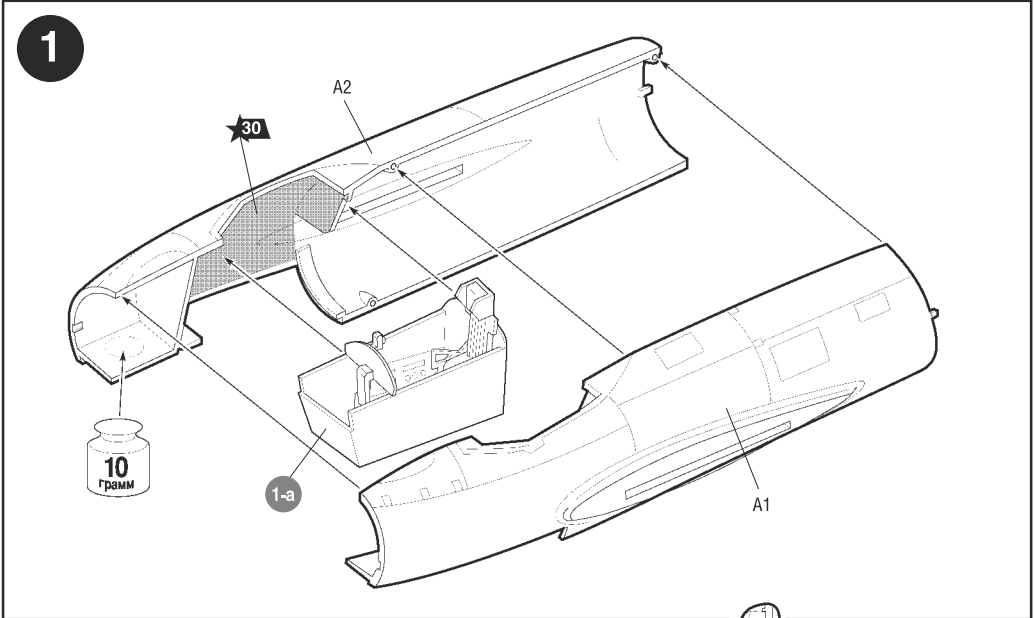
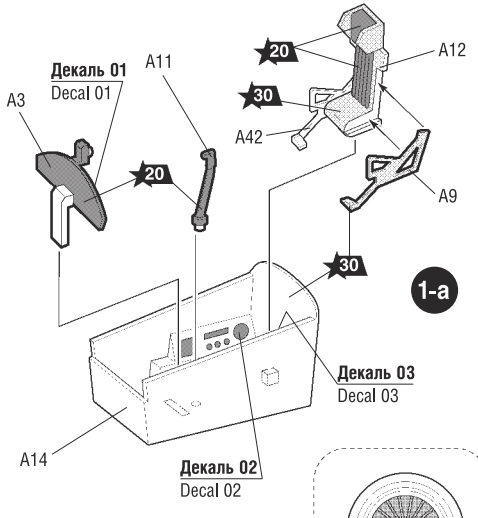
Кусачки бокорезы кат. №1101



Нож цанговый кат. №1103



Пинцет прямой кат. №1105



Любые модели и красочный каталог предприятия «ЗВЕЗДА» вы можете приобрести по почте, прислав заявку по адресу:

**141730,
Московская область, г. Лобня,
ул. Промышленная, д.2,
ООО «ЗВЕЗДА»**

www.zvezda.org.ru

**СОХРАНИТЕ ЭТОТ КУПОН
ДЛЯ ВОЗМОЖНЫХ ОБРАЩЕНИЙ**

