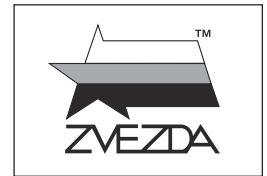


Ми-24П РОССИЙСКИЙ УДАРНЫЙ ВЕРТОЛЕТ



№7315

МАСШТАБ 1:72
SCALE



RUSSIAN ATTACK HELICOPTER **Mi-24P HIND**

СДЕЛАНО В РОССИИ
MADE IN RUSSIA

Ми-24 – первый советский специализированный боевой вертолёт. Активно использовался в годы Афганской войны, в период боевых действий в Чечне, а также во многих региональных конфликтах. Модификация Ми-24П отличается от стандартной отсутствием пулемёта и установленной на правом борту авиационной пушкой ГШ-30К, предназначенной для борьбы с бронетехникой противника. Данный вертолёт прекрасно проявил себя во время проведения операции ВКС России в Сирии.

The Mil Mi-24 (Hind) is the first Soviet specialized combat helicopter, introduced in 1971. Actively used during the years of the Afghan war, during the fighting in Chechnya, as well as in many other regional conflicts. The Mi-24P differs from the standard version by the lack of a machine gun. Instead the 30mm aircraft gun GSh-30K has been mounted on the right side of the fuselage and it is designed to combat armored enemy vehicles on the ground. This helicopter has shown its combat value during the recent operation of the Russian Air Defense Force in Syria.

ATTENTION - Useful advice!

Study the instructions carefully prior to assembly. Remove parts from frame with a sharp knife or a pair of scissors and trim away excess plastic. Do not pull off parts. Assemble the parts in numerical sequence. Use plastic cement ONLY and use cement sparingly to avoid damaging the model. Paint small parts before detaching them from frame. Remove paint where parts are to be cemented.

ACHTUNG - Ein nützlicher Rat!

Vor der Montage die Zeichnung aufmerksam studieren. Die einzelnen Montageteile mit einem Messer oder einer Schere vom Spritzling sorgfältig entfernen. Eventuelle Grate werden mit einer Klinge oder feinem Schmirgelpapier beseitigt. Keinesfalls die Montageteile mit den Händen entfernen. Bei der Montage der Tafelnumerierung folgen. Die Nummer der schon montierten Teile auf dem Spritzling ankreuzen. Bitte nur Plastikklebstoff verwenden.

ATTENZIONE - Consigli utili!

Prima di iniziare il montaggio, studiare attentamente il disegno. Staccare con molta cura i pezzi dalle stampate, usando un taglia-balsa oppure un paio di forbici e togliere con una piccola lima o con carta vetro fine eventuali sbavature. Mai staccare i pezzi con le mani. Montarli seguendo l'ordine della numerazione delle tavole. Eliminare dalla stampata il numero del pezzo appena montato, facendogli sopra una croce.

ATENCIÓN - Consejos útiles!

Estudiar las instrucciones cuidadosamente antes de comenzar el montaje. Separar las piezas de las bandejas con un cuchillo afilado o un par de tijeras, y retirar el exceso de plástico o rebaba. No arrancar las piezas. Montar las piezas en orden numérico. Utilizar SOLAMENTE pegamento para plástico y en poca cantidad para evitar que se dane el modelo. Pintar las piezas pequeñas antes de separarlas de la bandeja. Retirar la pintura de los lugares por donde se deban pegar las piezas.

ATTENTION - Conseils utiles!

Avant de commencer le montage, étudier attentivement le dessin. Détacher avec beaucoup de soin les morceaux des moules en usant un massicot ou bien un pair de ciseaux et couper avec une petite lame ou avec de papier de verre fin ébarbages éventuels. Jamais détacher les morceaux avec les mains. Monter les en suivant l'ordre de la numération des tables. Eliminer de la moule le numéro de la pièce qui vient d'être montée, en le bifant avec une croix. Employer seulement de la colle pour polystirol.

Прежде, чем приступить к сборке модели — внимательно ознакомьтесь с инструкцией.

ВНИМАНИЕ!

Сборку и окраску модели следует проводить в хорошо проветриваемом помещении вдали от источников огня.

Сборку модели производите согласно схеме. Для удобства каждая деталь на сборочной схеме обозначена номером соответствующим номеру на литниковой рамке.

Детали следует отделять от литников ножом или другим режущим инструментом (соблюдая осторожность при работе с острыми предметами). Места среза деталей зачистите ножом или наждачной бумагой.

Модель рекомендуется окрашивать специальными красками для пластиковых

моделей, выпускаемыми предприятием «ЗВЕЗДА».

Приступая к сборке модели, заранее ознакомьтесь со схемой окраски.

Перед окраской модель рекомендуется обезжирить, например мыльным раствором, и тщательно просушить.

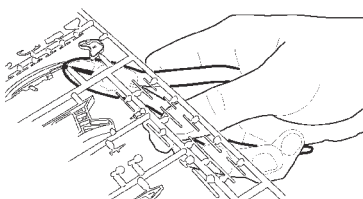
Краски и клей в комплект не входят.

Для сборки модели рекомендуется использовать клей, выпускаемый предприятием «ЗВЕЗДА».

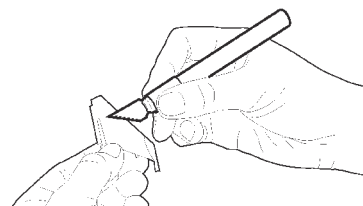
Используйте минимальное количество клея. Избегайте его попадания на окрашенные поверхности модели.

ВНИМАНИЕ!

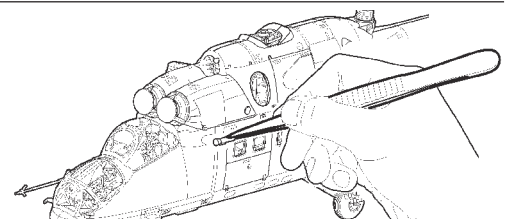
ЭТИ ИНСТРУМЕНТЫ ПОМОГУТ ВАМ КАЧЕСТВЕННО СОБРАТЬ МОДЕЛЬ:



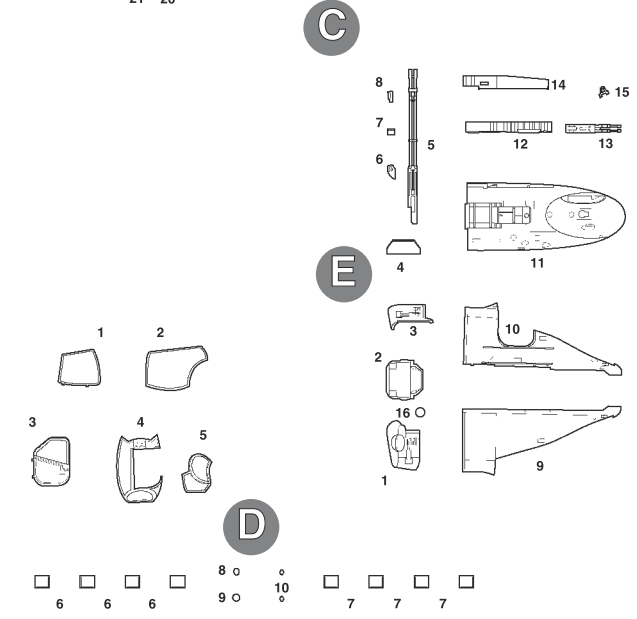
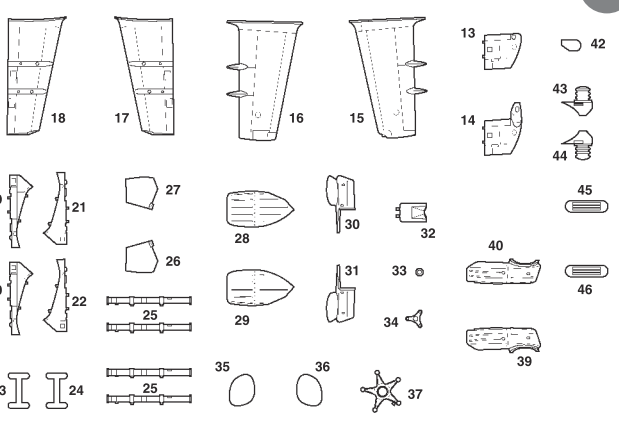
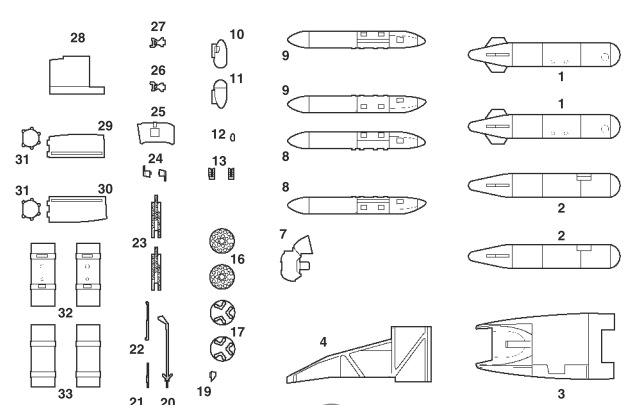
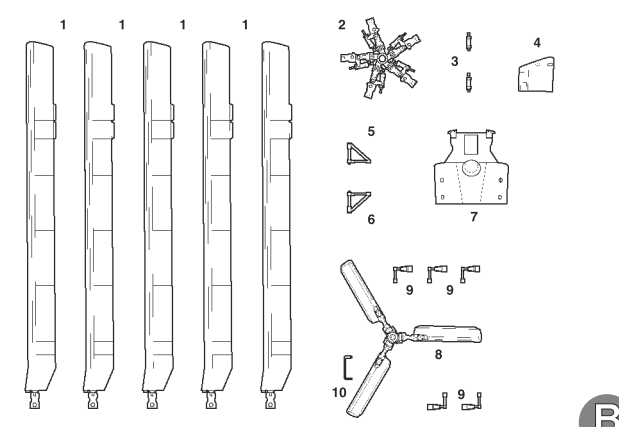
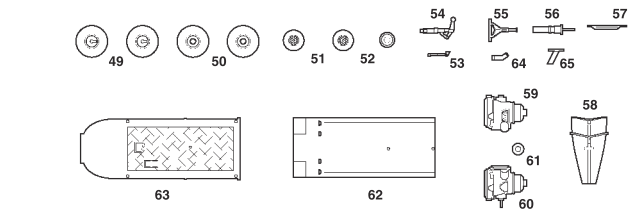
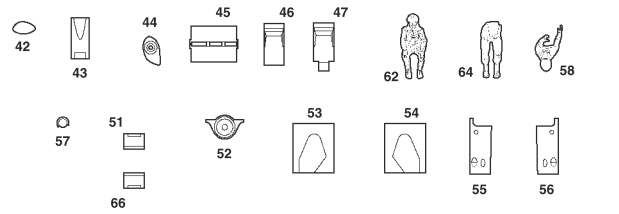
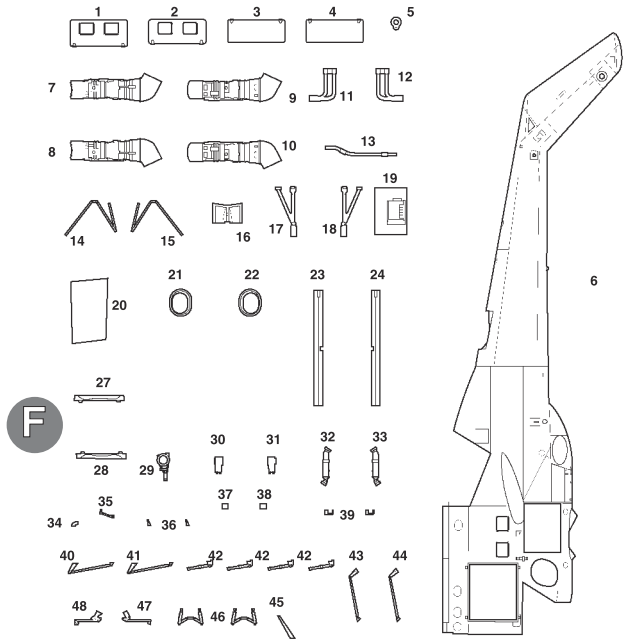
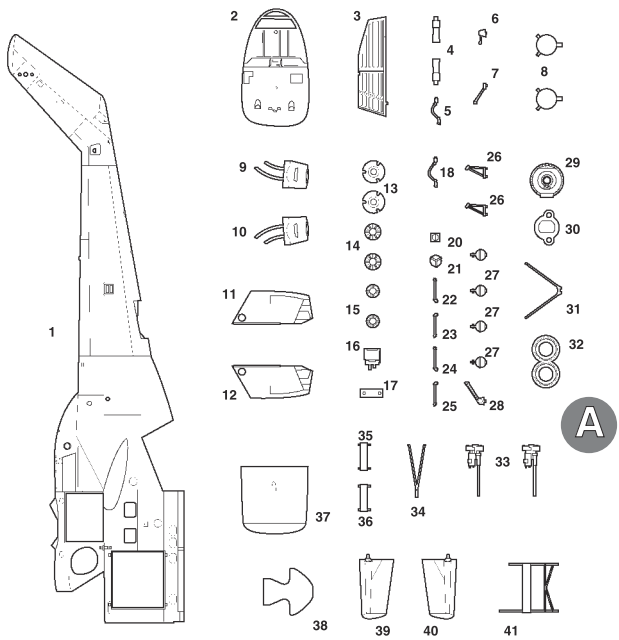
Кусачки бокорезы кат. №1101



Нож цанговый кат. №1103



Пинцет прямой кат. №1105





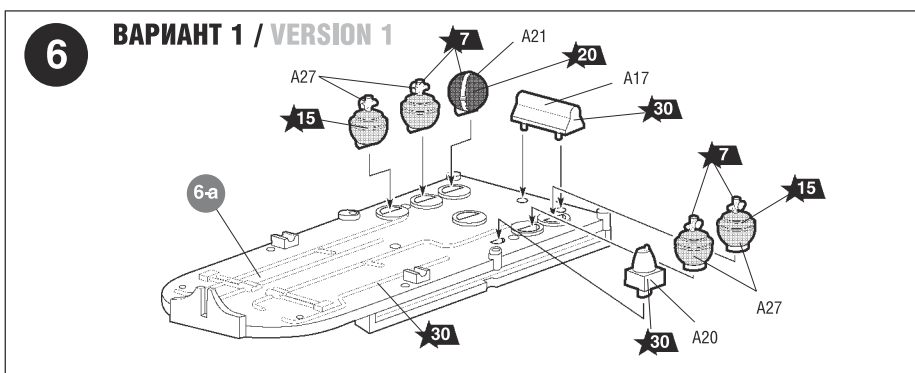
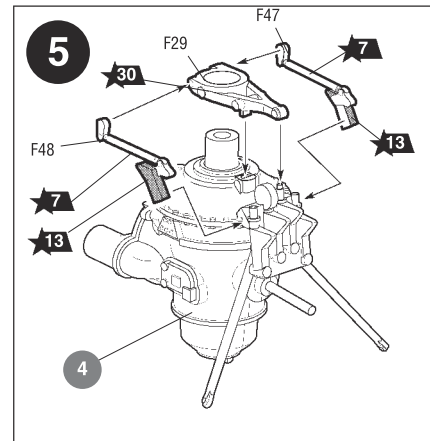
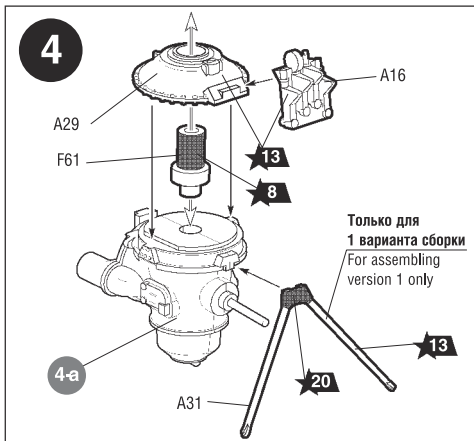
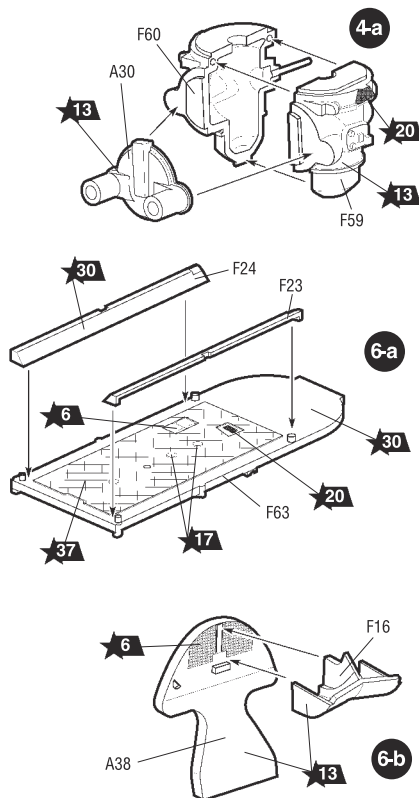
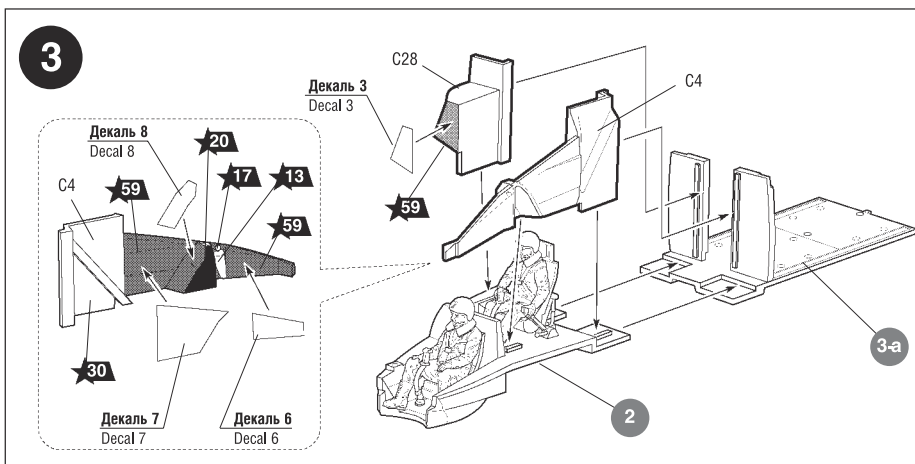
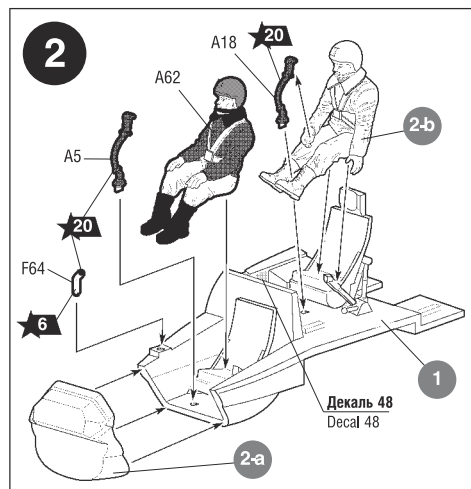
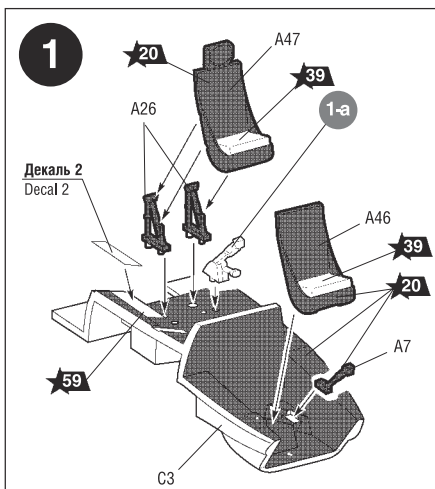
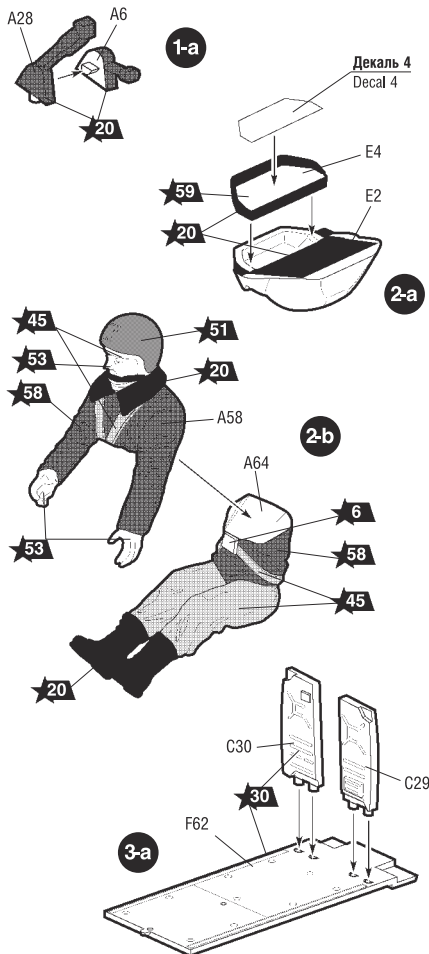
Приклеить деталь на указанное место / To glue a detail on the specified place

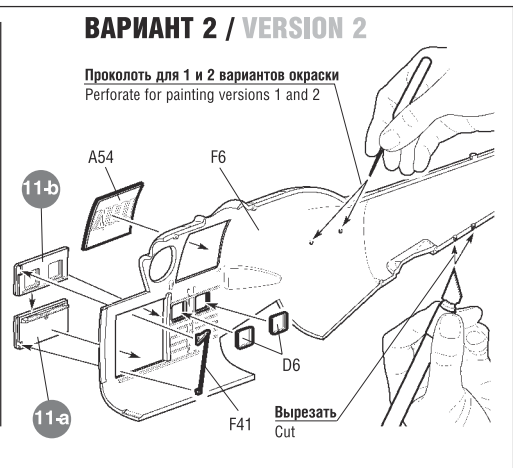
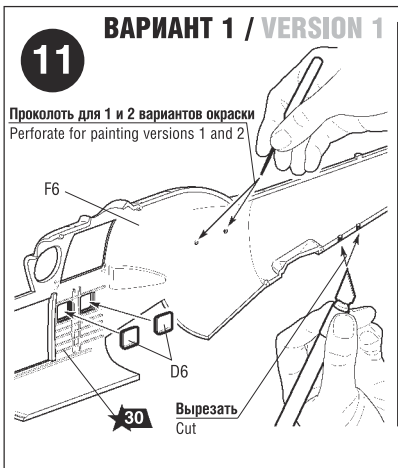
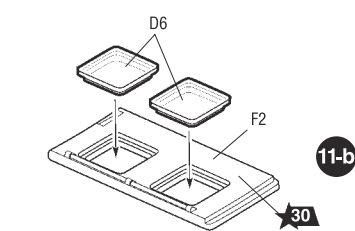
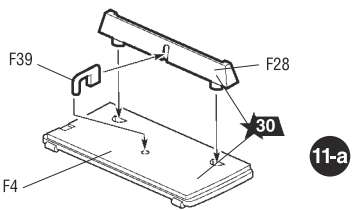
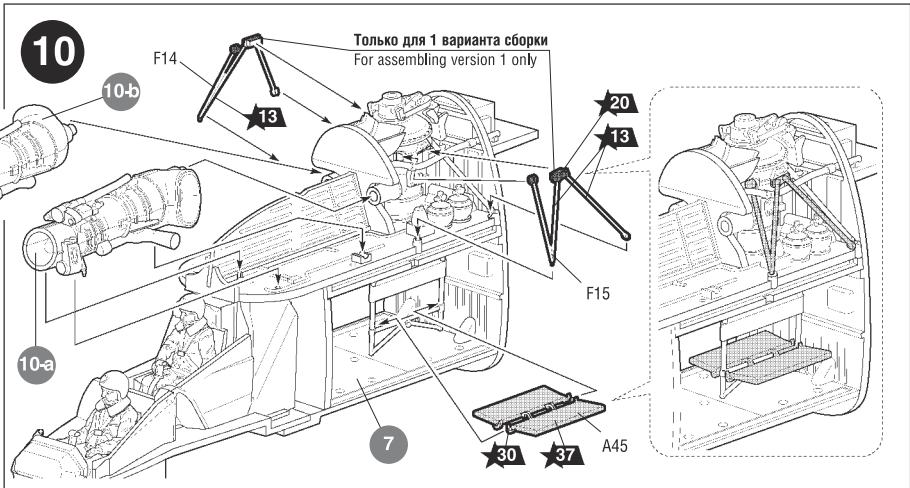
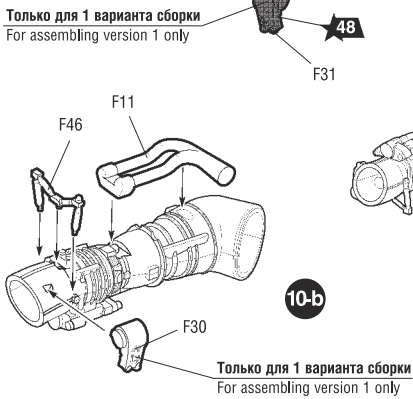
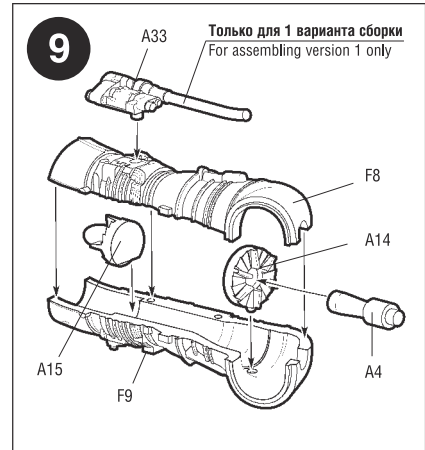
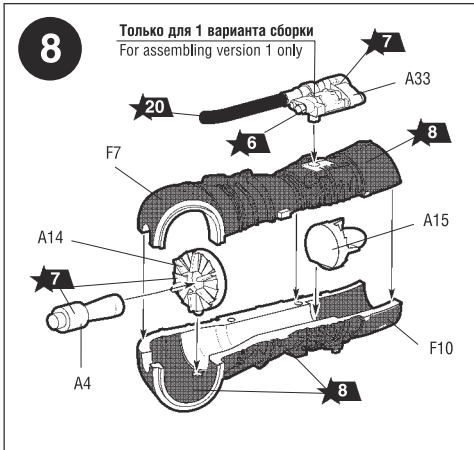
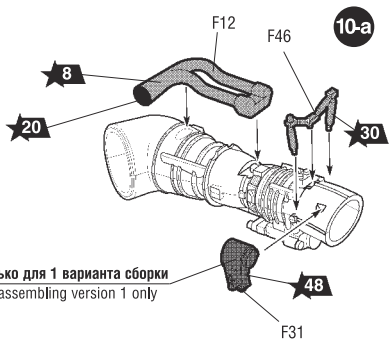
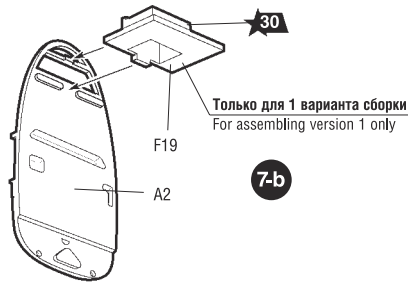
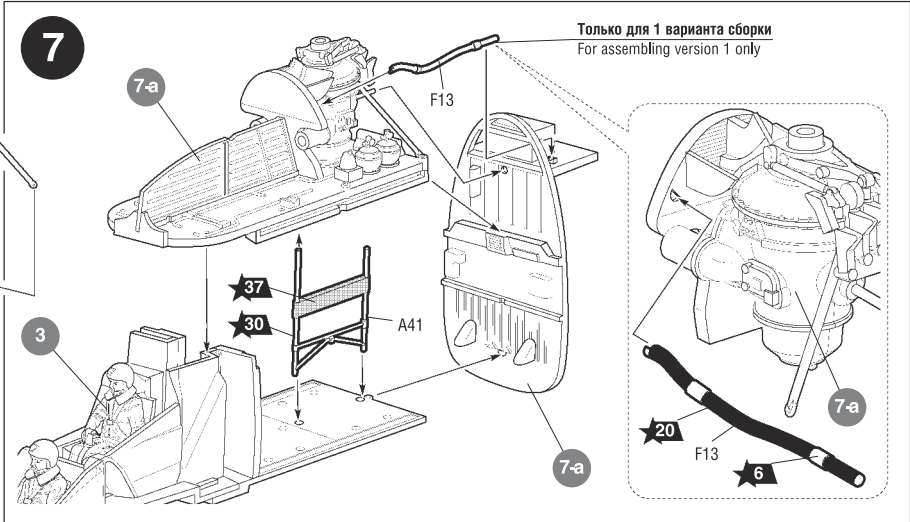
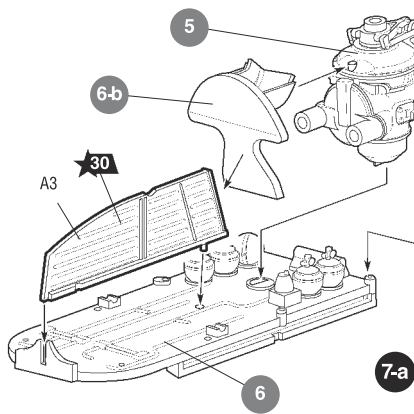


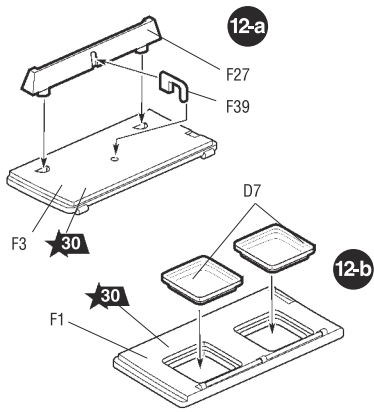
Установить деталь на указанное место без клея / To establish a detail on the specified place without glue



Варианты сборки / Assembling versions

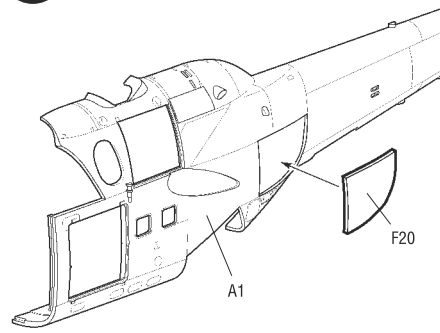




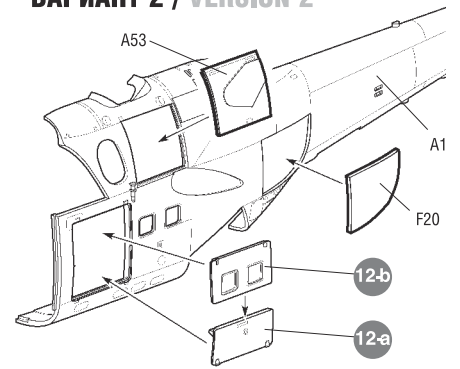


12

ВАРИАНТ 1 / VERSION 1

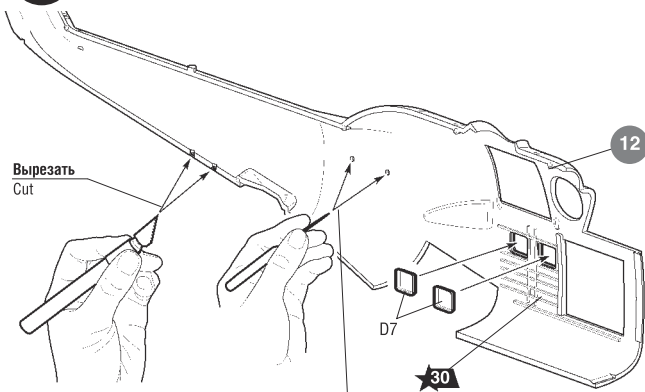


ВАРИАНТ 2 / VERSION 2



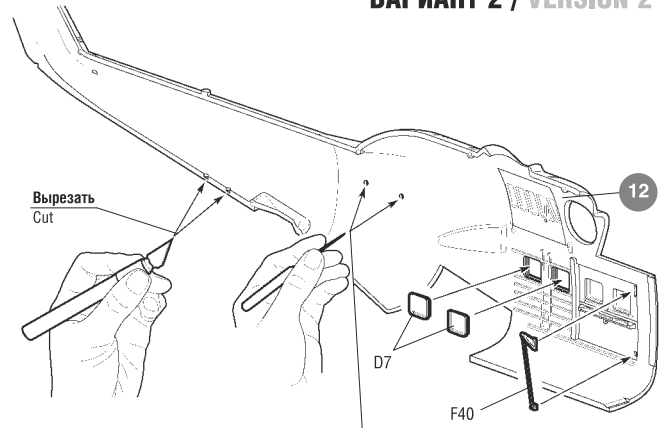
13

ВАРИАНТ 1 / VERSION 1

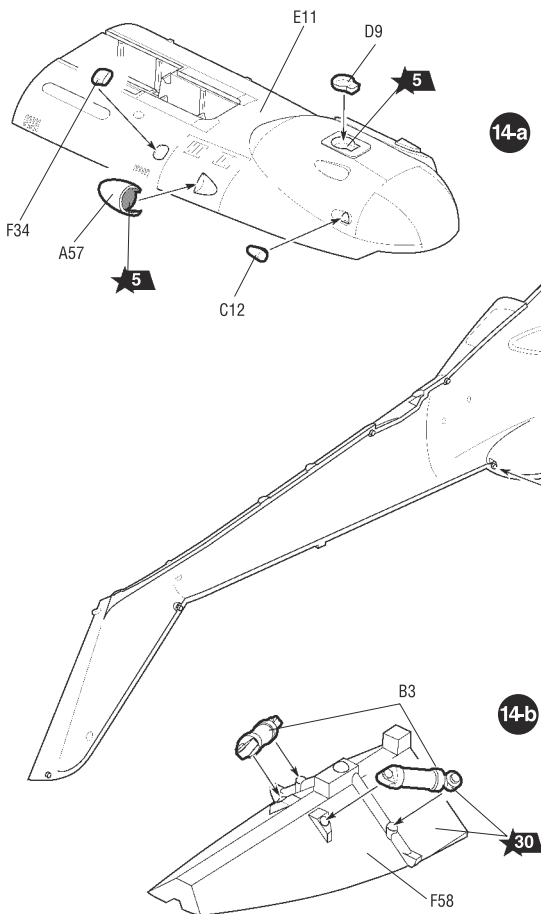


Проколоть для 1 и 2 вариантов окраски
Perforate for painting versions 1 and 2

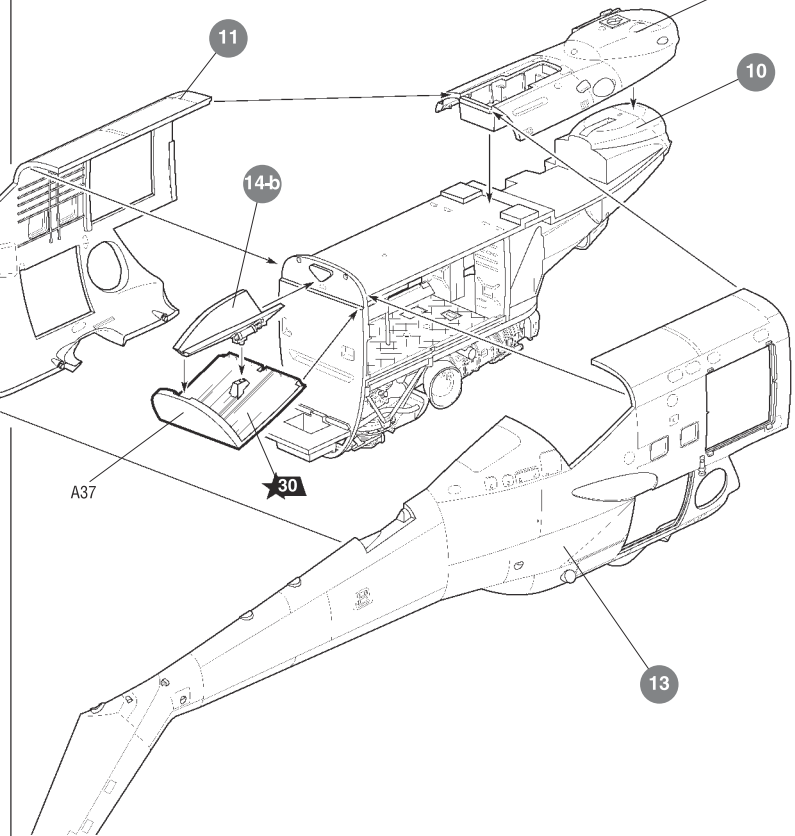
ВАРИАНТ 2 / VERSION 2

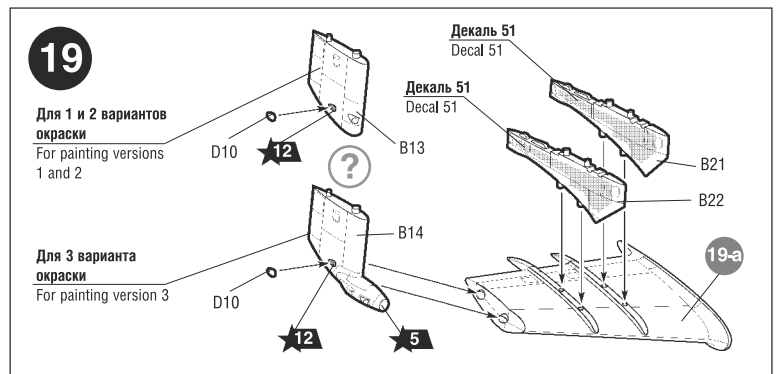
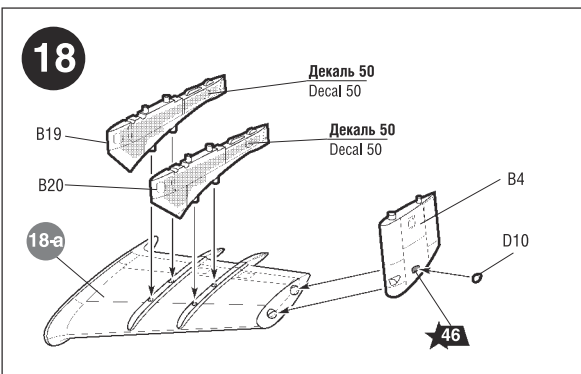
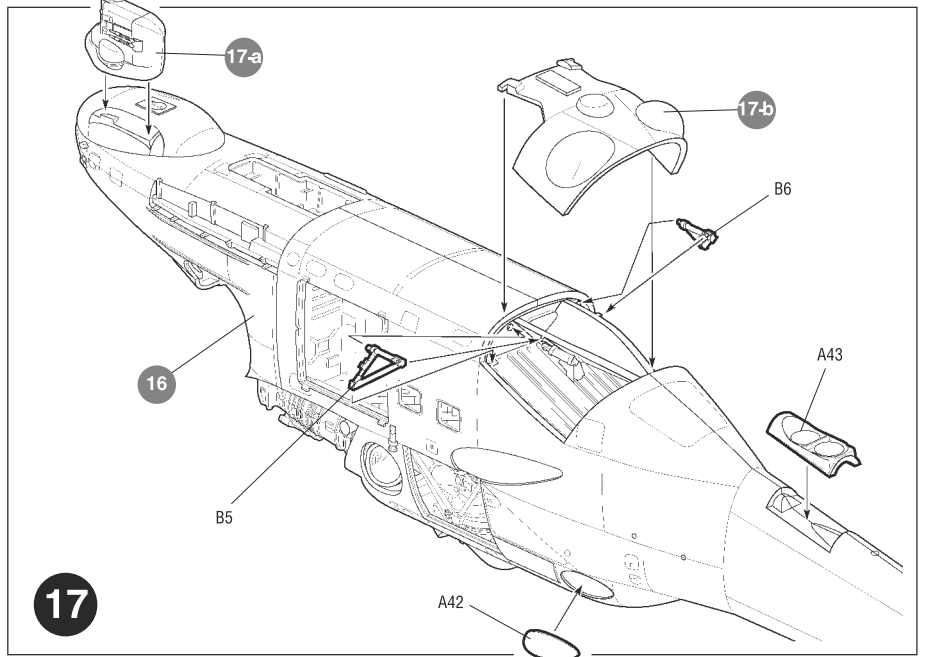
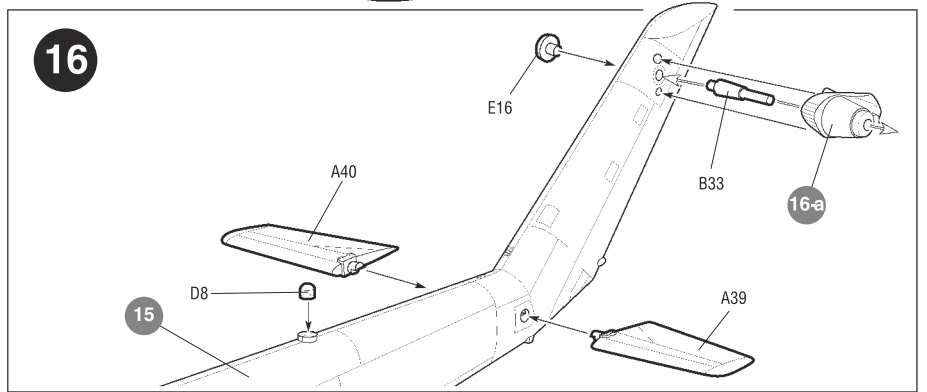
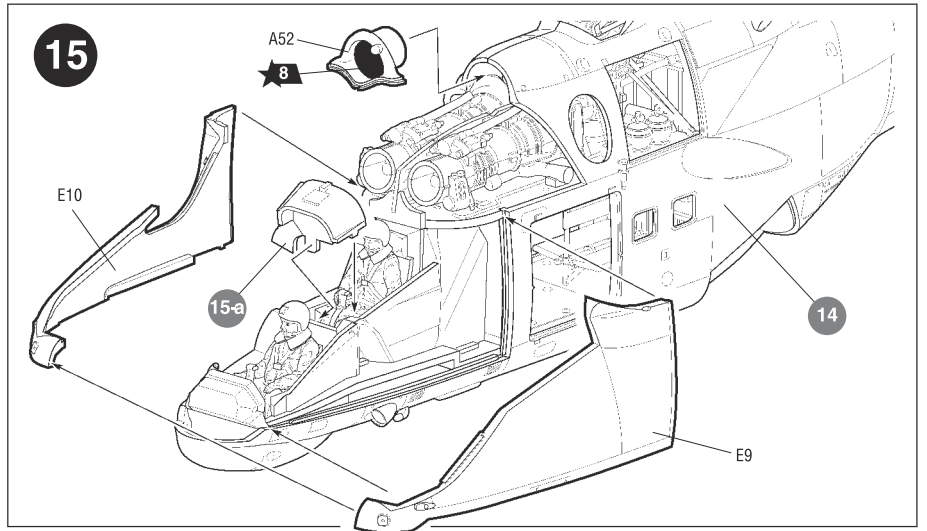
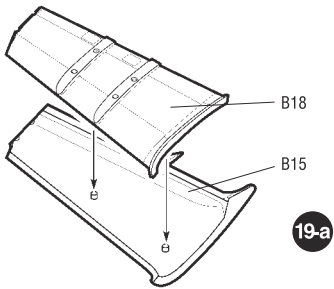
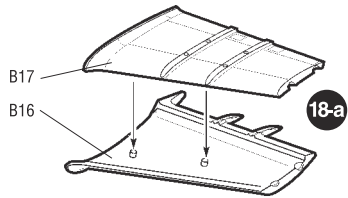
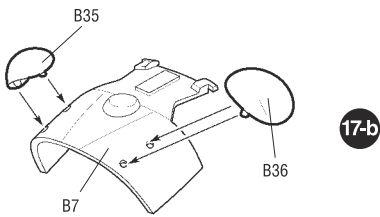
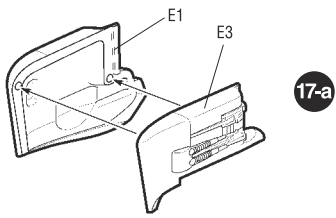
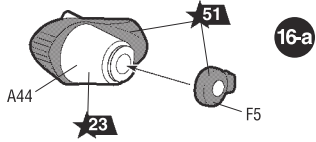
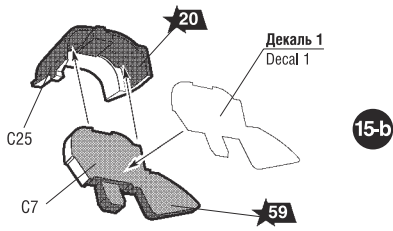


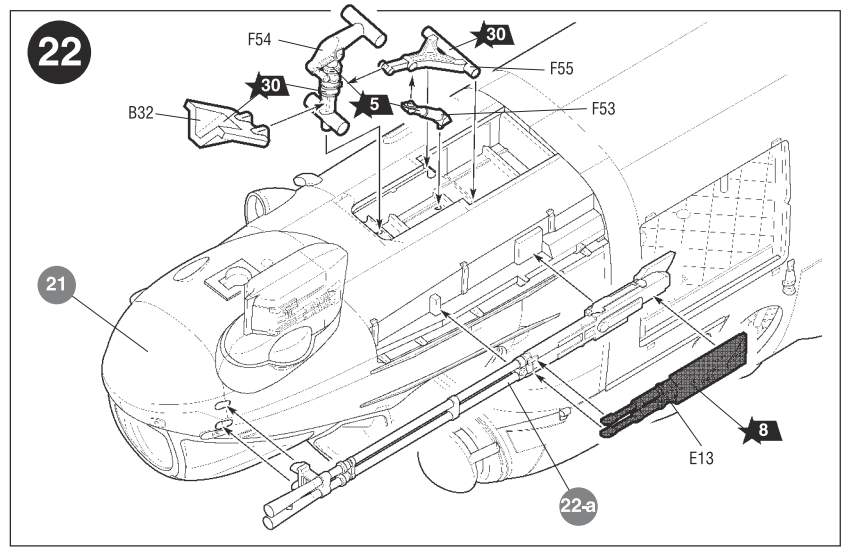
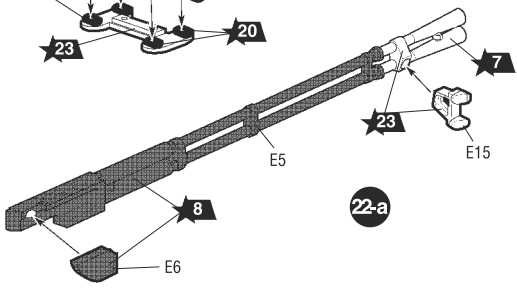
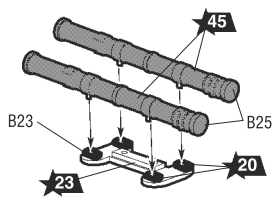
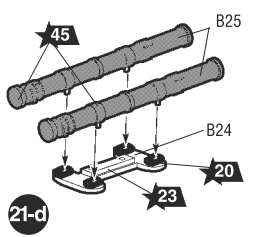
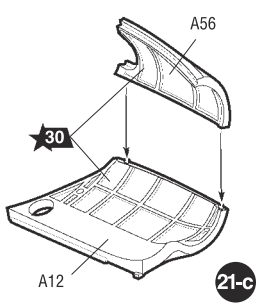
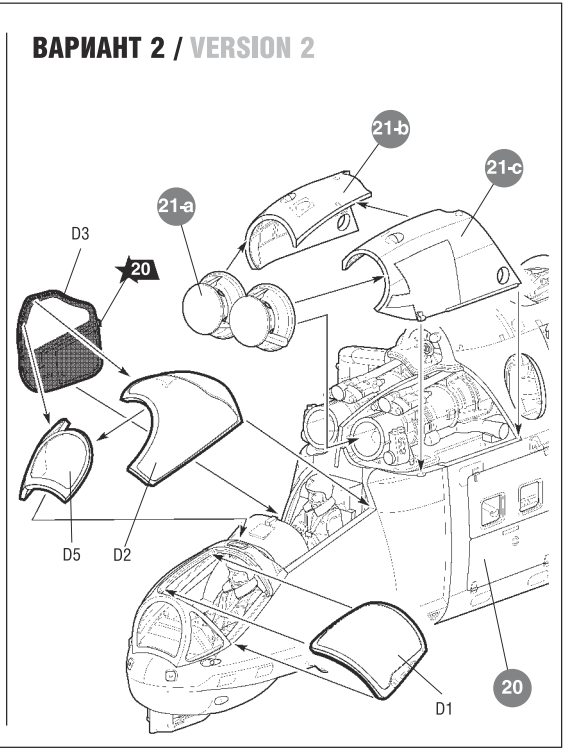
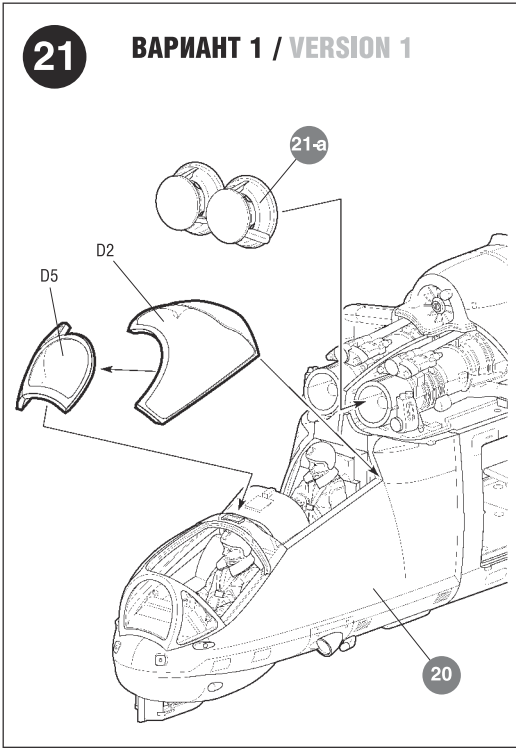
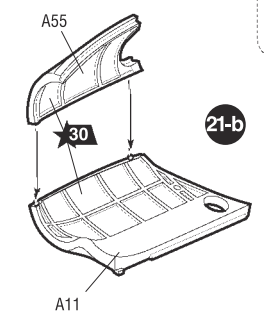
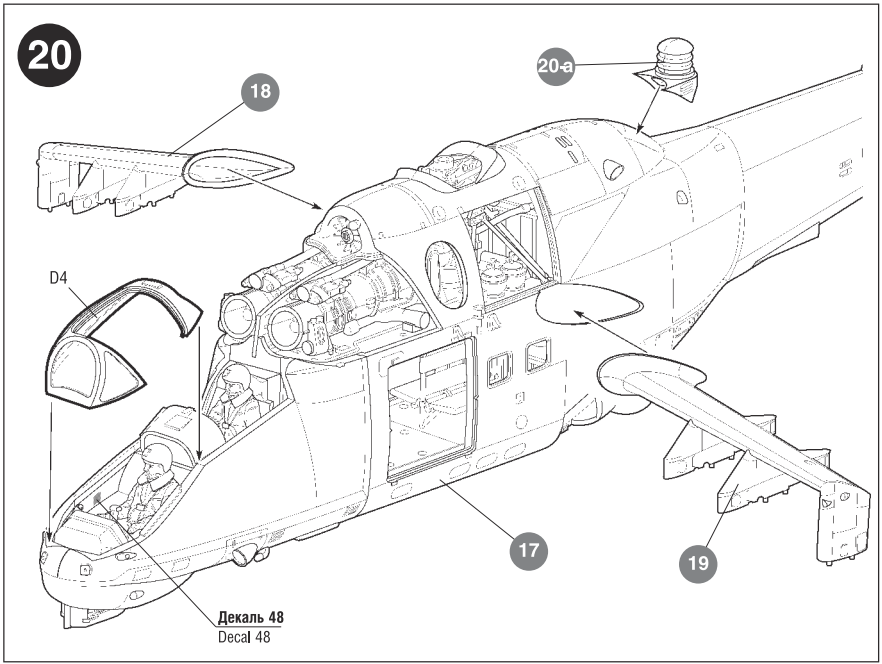
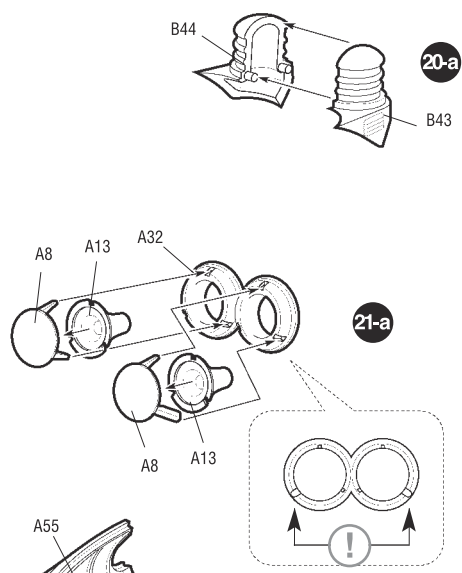
Проколоть для 1 и 2 вариантов окраски
Perforate for painting versions 1 and 2

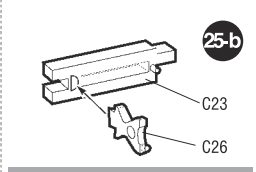
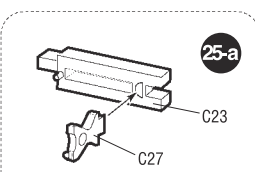
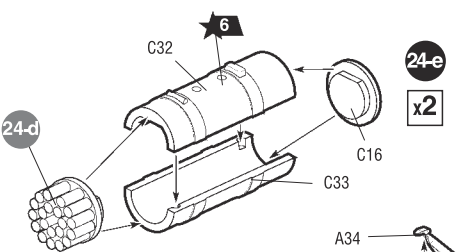
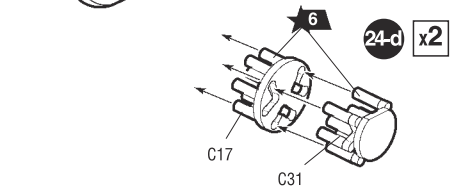
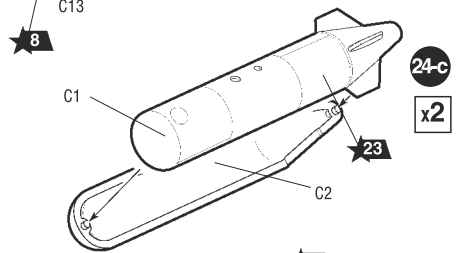
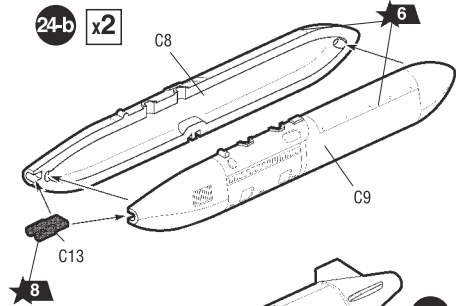
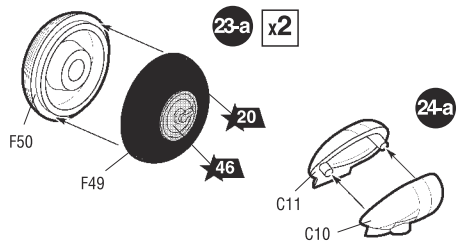


14

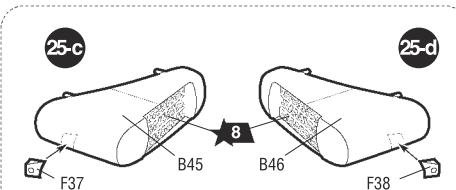




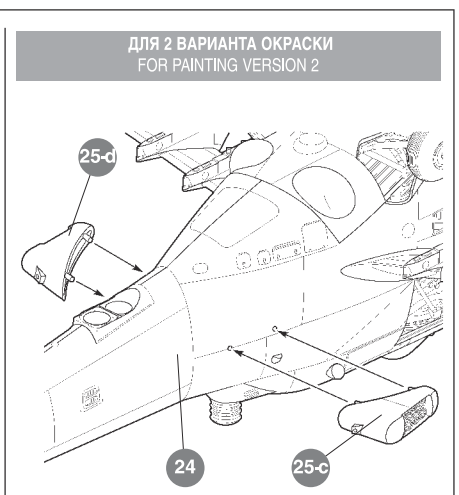
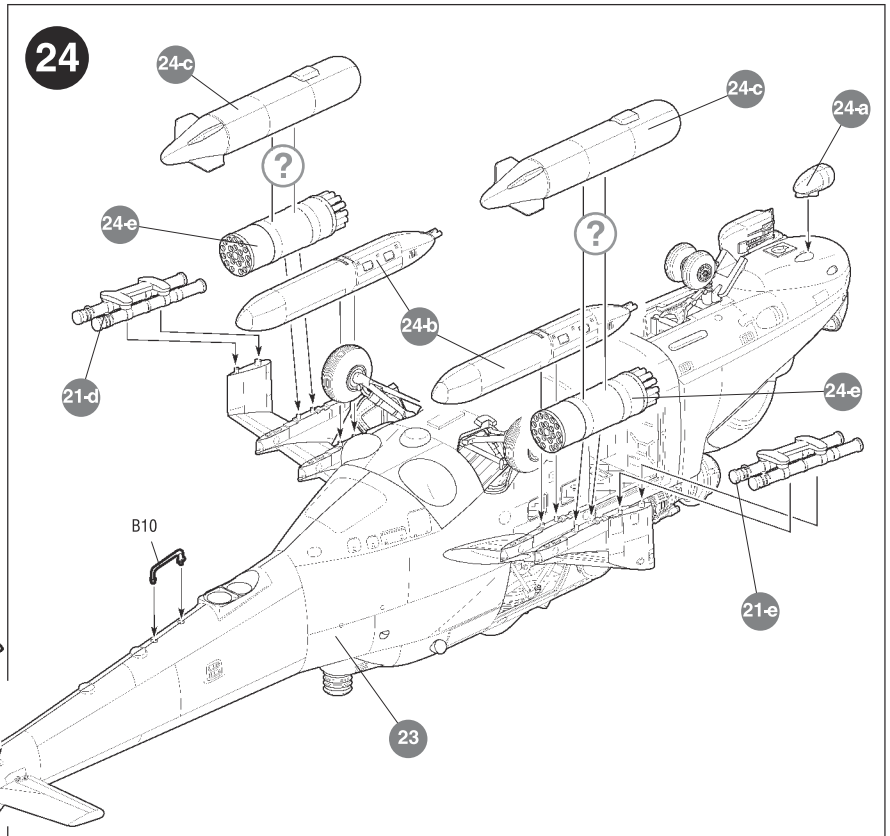
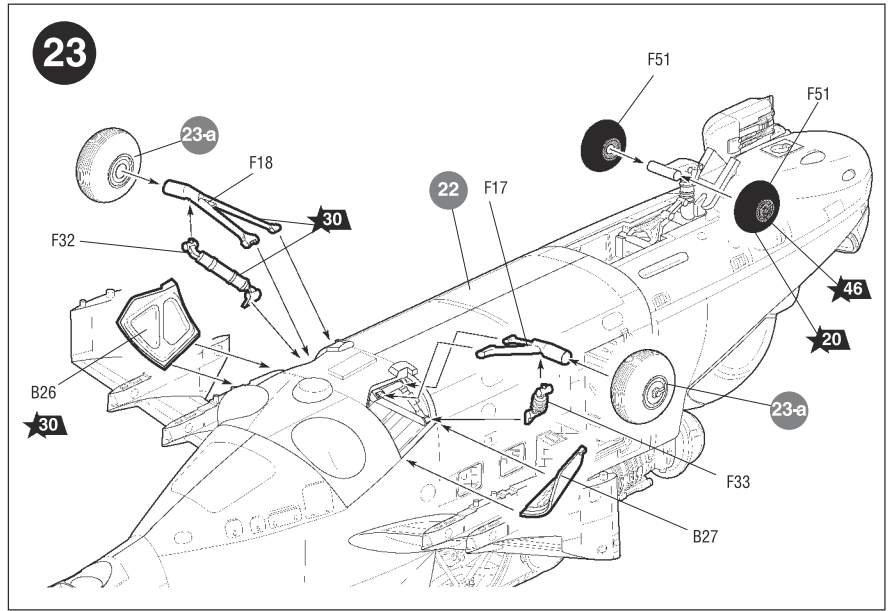


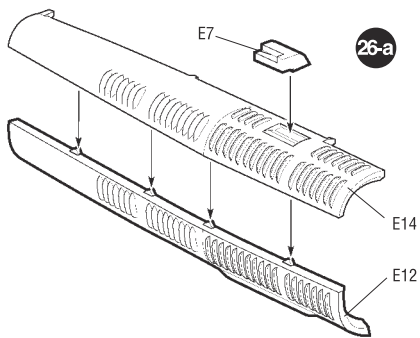


ДЛЯ 1 ВАРИАНТА ОКРАСКИ
FOR PAINTING VERSION 1



ДЛЯ 2 ВАРИАНТА ОКРАСКИ
FOR PAINTING VERSION 2

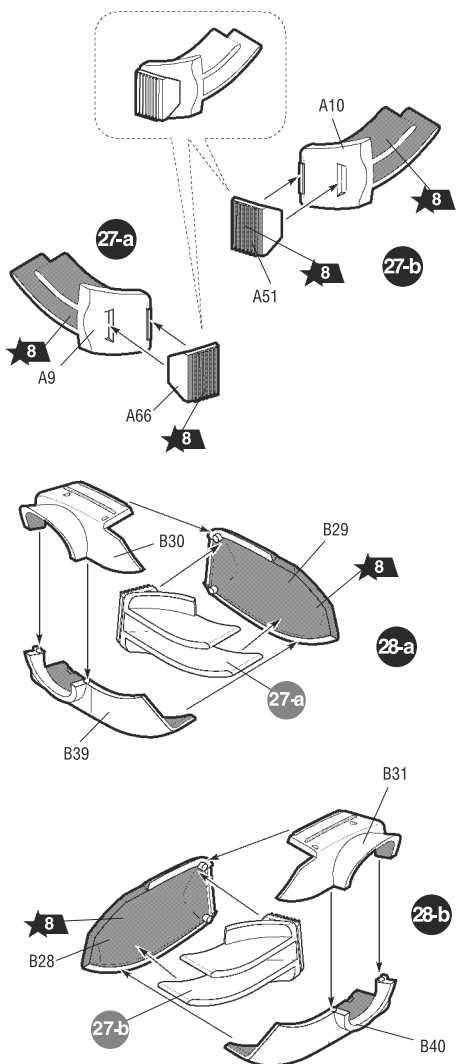
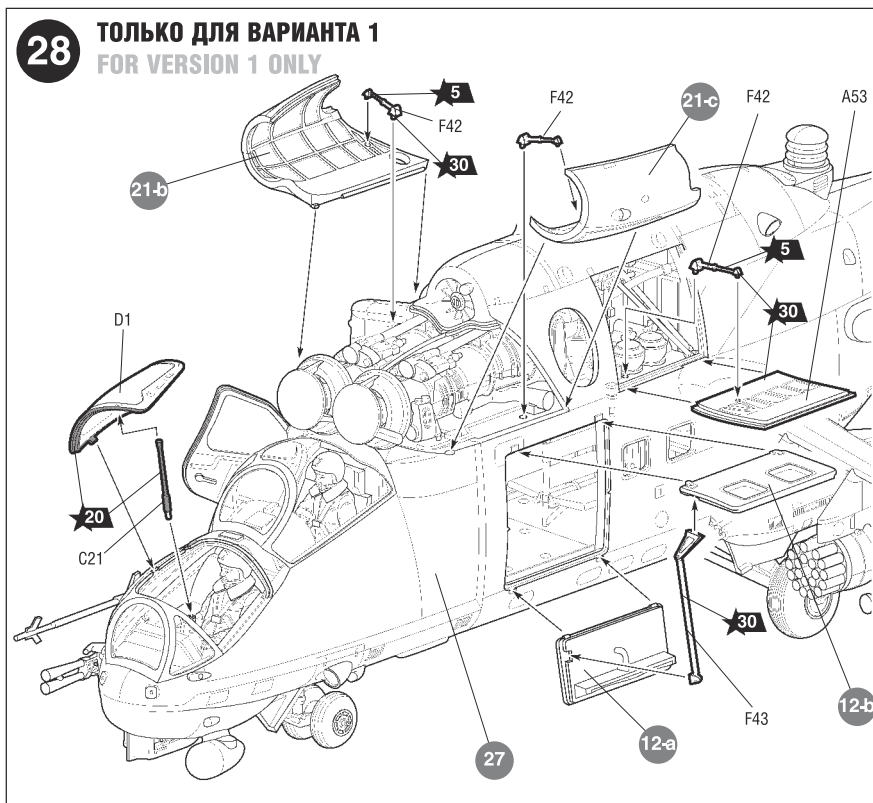
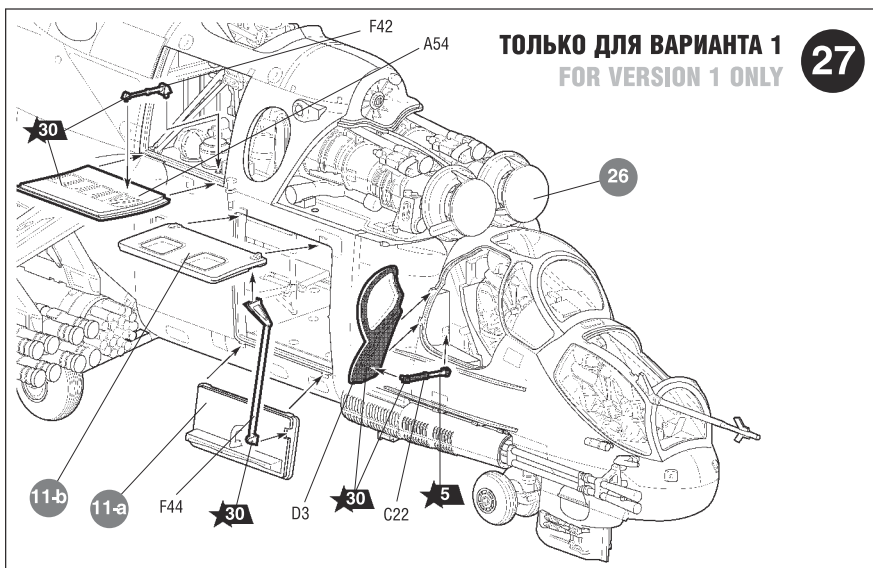
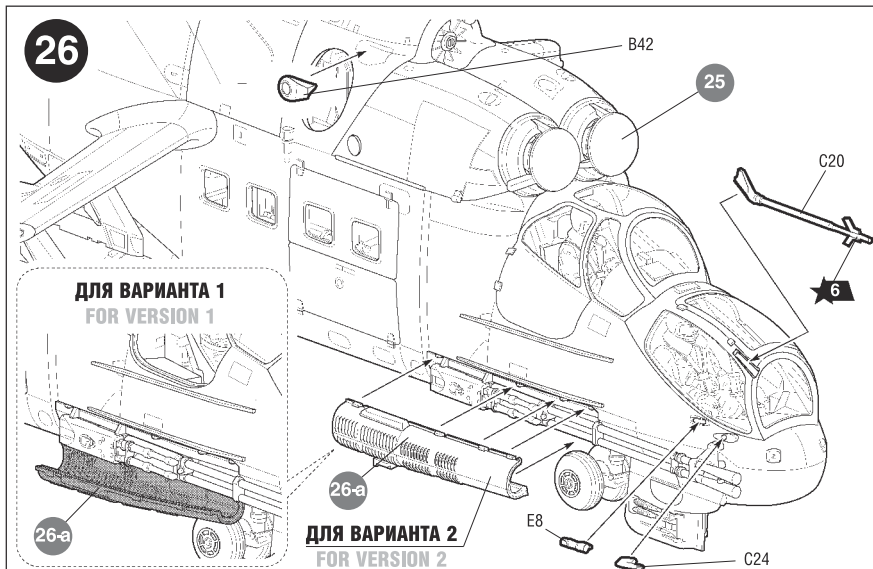


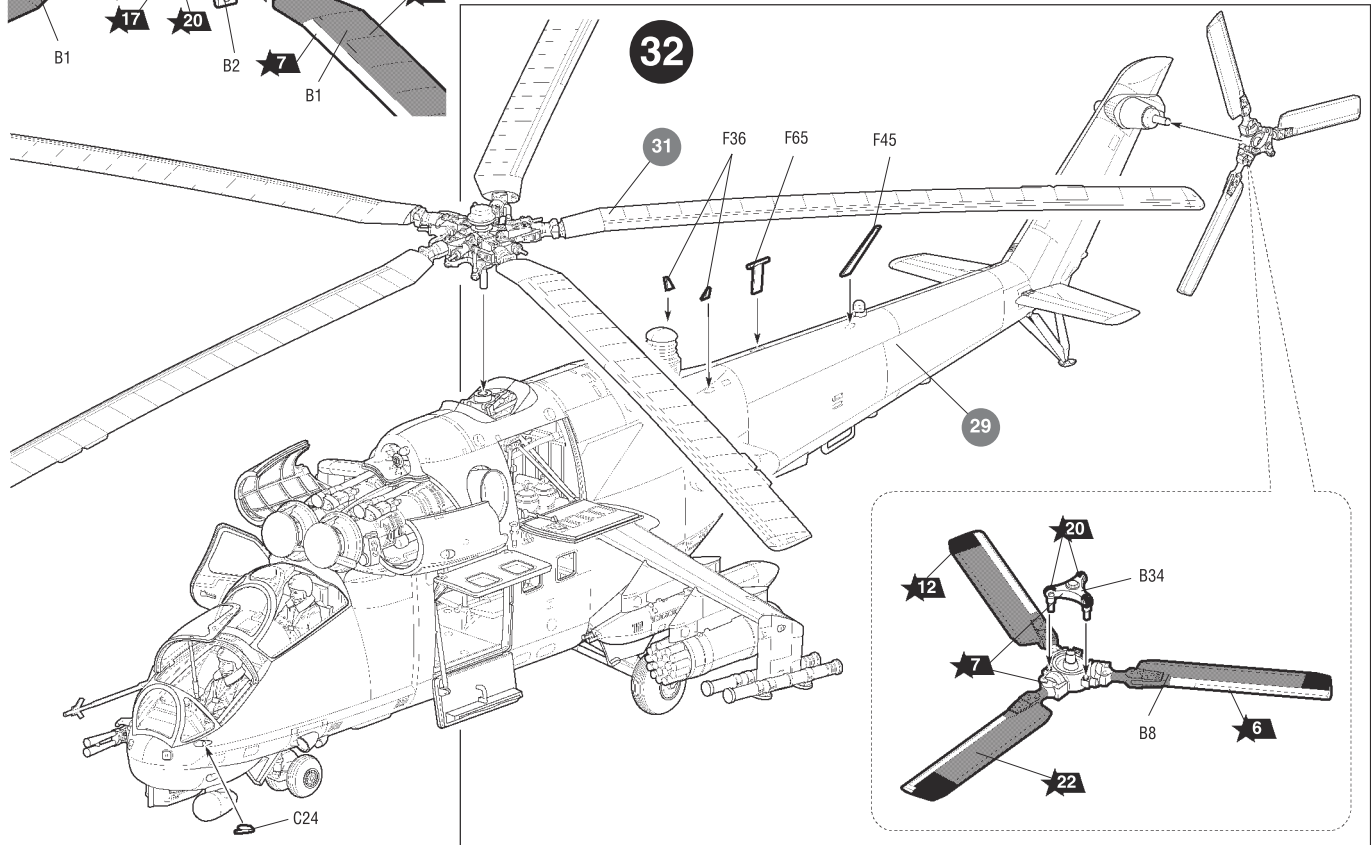
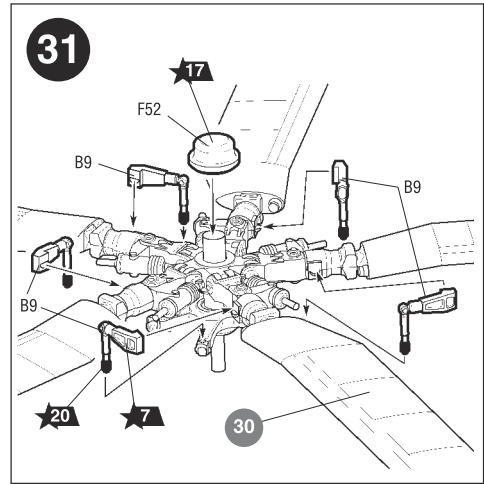
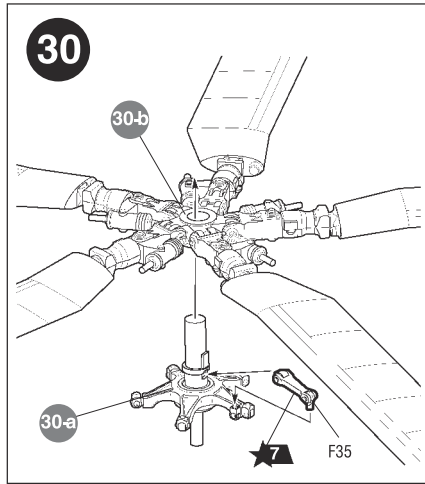
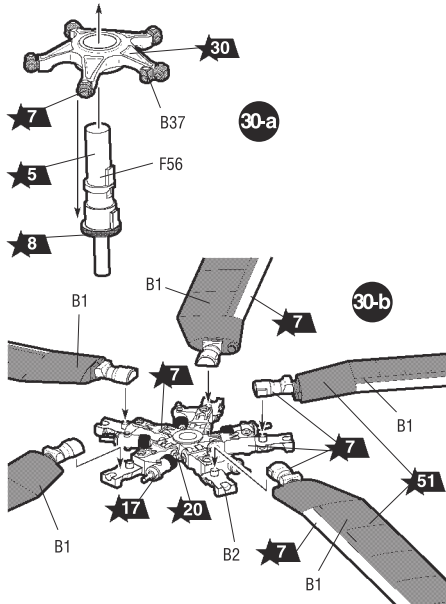
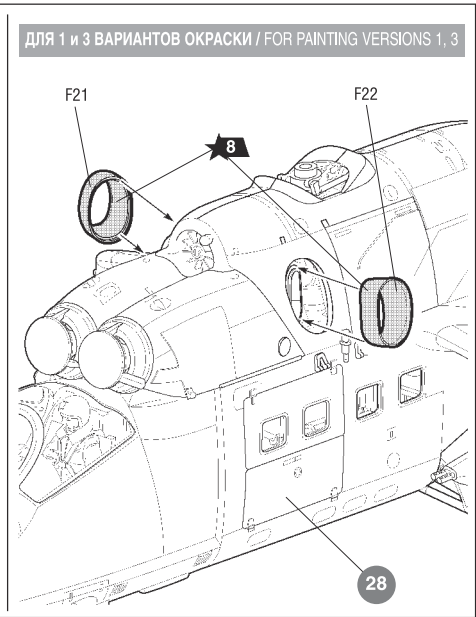
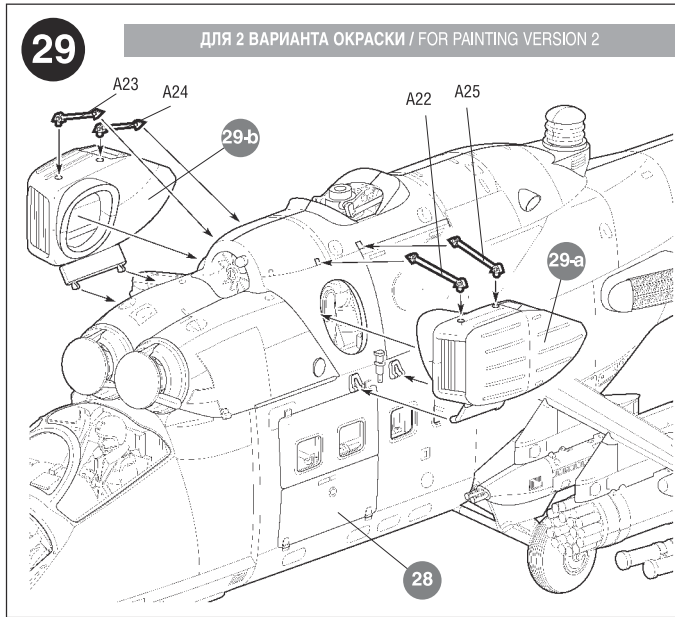
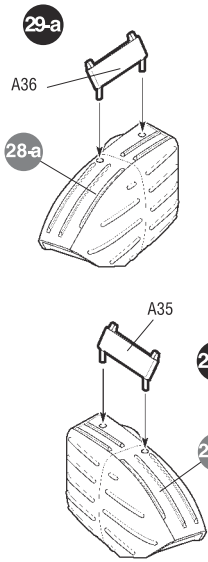


Любые модели и красочный каталог предприятия «ЗВЕЗДА» вы можете приобрести по почте, прислав заявку по адресу:

**141730,
Московская область,
г. Лобня,
ул. Промышленная, д.2,
ООО «ЗВЕЗДА»
www.zvezda.org.ru**

**СОХРАНИТЕ ЭТОТ КУПОН
ДЛЯ БУДУЩИХ ОБРАЩЕНИЙ**



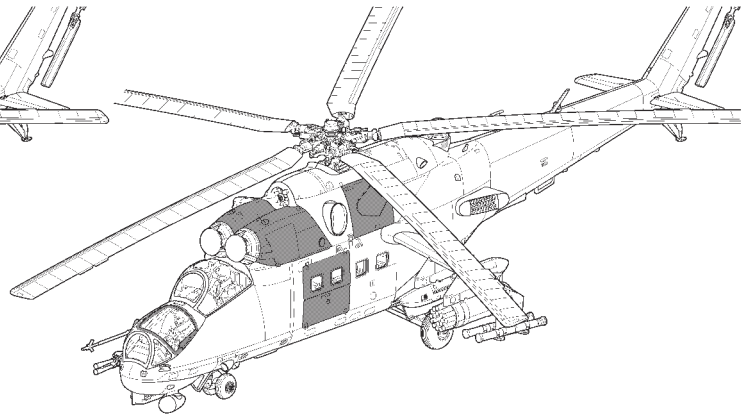
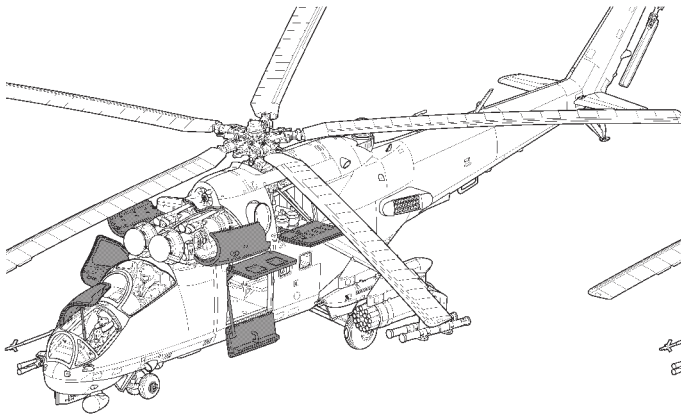


ВАРИАНТЫ СБОРКИ МОДЕЛИ

THE MODEL ASSEMBLING VERSIONS

ВАРИАНТ 1

ВАРИАНТ 2

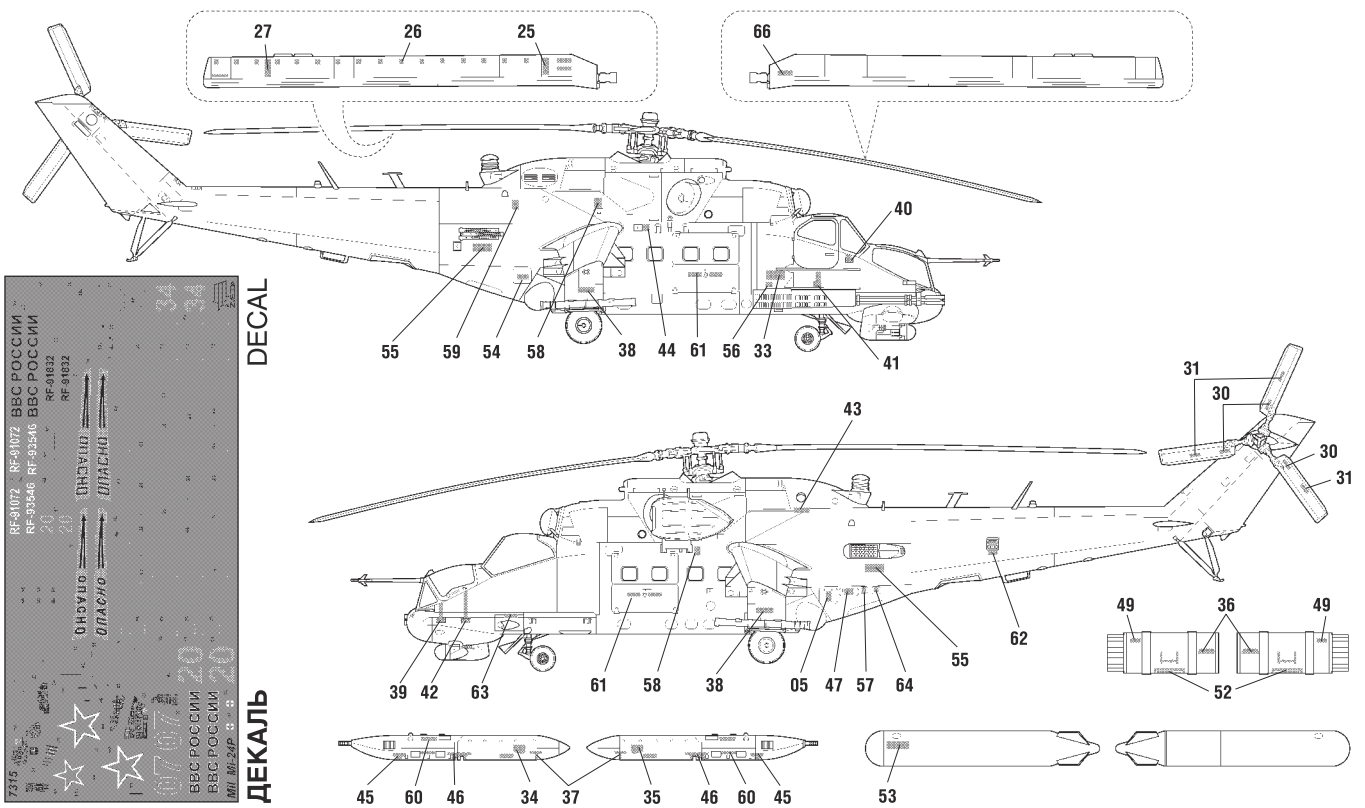


VERSION 1

VERSION 2

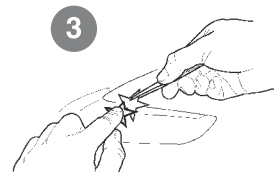
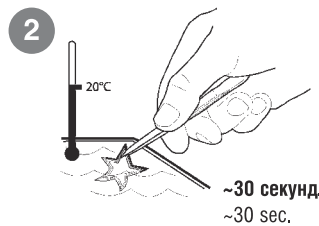
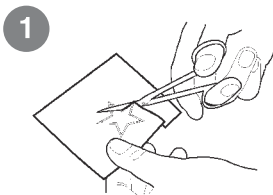
РАЗМЕЩЕНИЕ ТЕХНИЧЕСКИХ НАДПИСЕЙ

PLACING OF TECHNICAL INSCRIPTIONS



ИСПОЛЬЗОВАНИЕ СДВИЖНЫХ КАРТИНОК (ДЕКАЛЕЙ).

DIRECTIONS FOR APPLYING THE DECALS

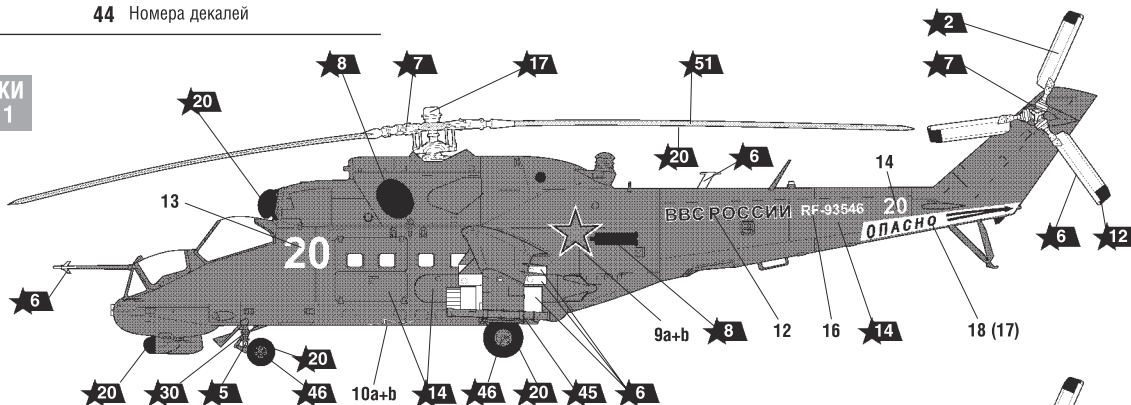


20 Номера красок

44 Номера декалей

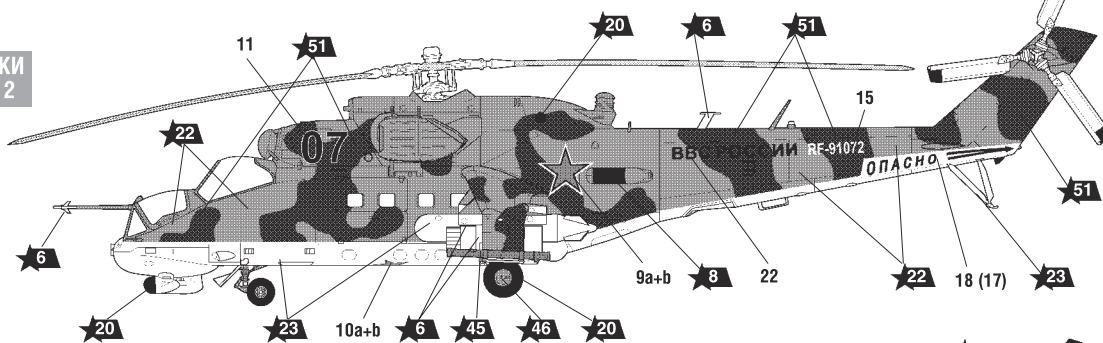
1 ВАРИАНТ ОКРАСКИ PAINTING VERSION 1

Ми-24П, 344-й Центр
Боевой Подготовки и
Переучивания Летного
Состава Армейской
Авиации,
Торжок, 2014 г.
344th Center for
Combat Training and
Retraining of Aircraft
Crews, Torzhok, 2014.



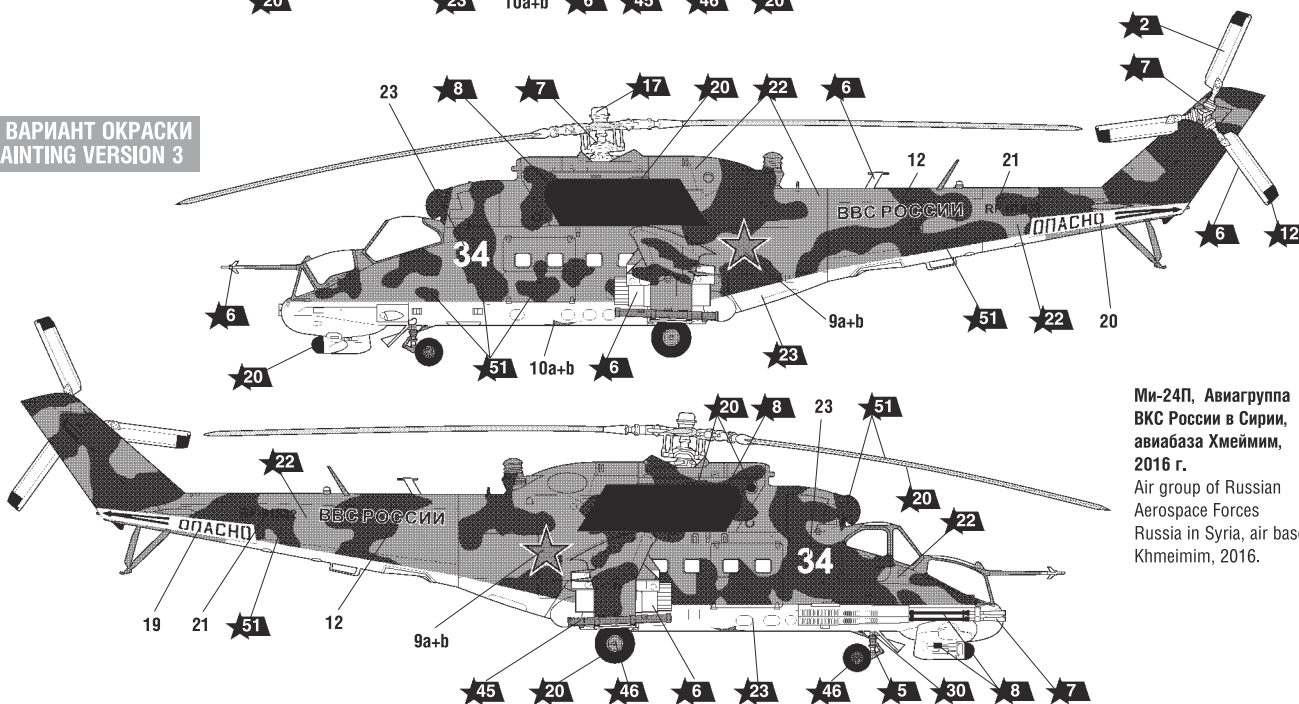
2 ВАРИАНТ ОКРАСКИ PAINTING VERSION 2

Ми-24П, аэродром
Приволжский,
Астраханская обл.
Май 2015 г.
Airfield of Privolzhsky,
Astrakhan region,
May 2015.



3 ВАРИАНТ ОКРАСКИ PAINTING VERSION 3

Ми-24П, Авиагруппа
ВКС России в Сирии,
аэробаза Хмеймим,
2016 г.
Air group of Russian
Aerospace Forces
Russia in Syria, air base
Khmeimim, 2016.



ЗВЕЗДА	Humbrol
2	серо-голубой 145 medium grey
5	серебро 191 chrome silver
6	алюминий 56 aluminium
7	сталь 27003 polished steel
8	воронёная сталь 53 gunmetal
12	красный 60 scarlett
13	светло-голубой 23 duck egg blue
14	тёмно-серый 67 tank grey

ЗВЕЗДА	Humbrol
15	св.-коричневый 118 tan
17	белый 34 white
20	чёрный 33 black
22	серо-зелёный 31 state grey
23	голубой авиац. 65 aircraft blue
30	светло-серый 129 gull grey
37	охра светлая 83 ochre
39	брезент 159 khaki drab

ЗВЕЗДА	Humbrol
45	хаки 26 khaki
46	ярко-зелёная 131 signal green
48	красно-коричнев. 160 german cam red
51	тёмно-зелёный 149 foliage green
53	телесный 61 flesh
58	синий 15 midnight blue
59	изумрудный 2 emerald

ИСПОЛЗУЕМЫЕ ЦВЕТА
THE COLORS USED