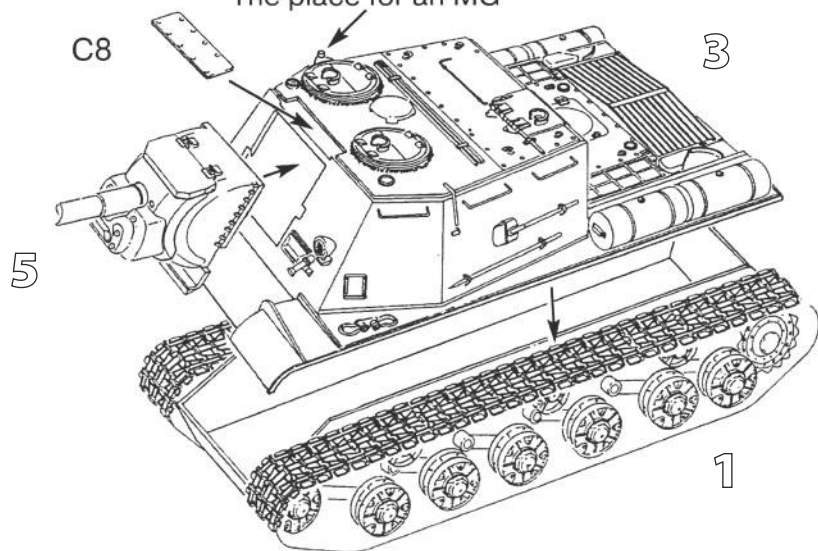


Место для установки пулемета
The place for an MG



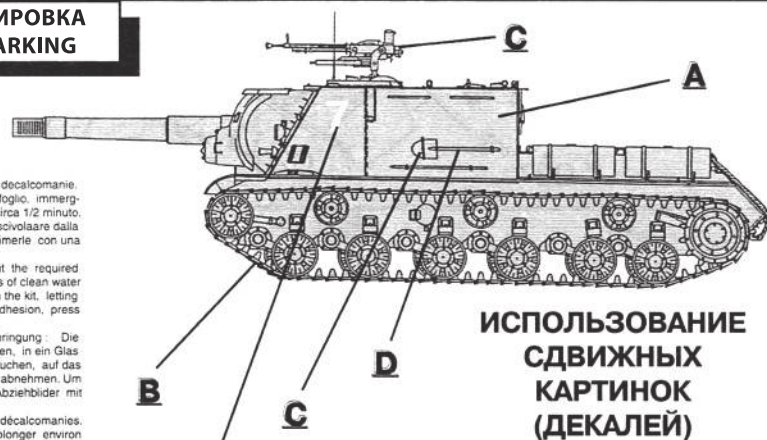
ОКРАСКА И МАРКИРОВКА PAINTING AND MARKING

ISTRUZIONI per l'applicazione delle decalcomanie. Ritagliare le decalcomanie occorrenti dal foglio, immergerle in un bicchiere d'acqua pulita per circa 1/2 minuto, metterle in posizione sul modello e farle scivolare dalla carta: per una migliore aderenza comprimerle con una pezzuola pulita.

DIRECTIONS for applying the decals. Cut the required decals out of the sheet; dip them into a glass of clean water for about 1/2 minute; position the decals on the kit, letting them slide from the paper. For a better adhesion, press them by means of a clean rag.

ANWEISUNGEN für Abziehbilder-Anbringung: Die benötigten Abziehbilder vom Blatt abscheiden, in ein Glas reines Wasser für etwa 1/2 Minute eintauchen, auf das Modell legen und dann vom Papierbogen abnehmen. Um eine bessere Haftung zu erzielen, die Abziehbilder mit einem reinen Tuch andrücken.

INSTRUCTION pour l'application des décalcomanies. Couper les décalcomanies choisies et les plonger environ trente secondes dans un peu d'eau propre. Les placer sur le modèle en les faisant glisser de leur feuille et presser avec un morceau de chiffon pour éliminer les bulles d'air. ISTRUCCIONES Para la aplicación de las calcomanías: cortar las requeridas; sumergirlas en un recipiente de agua limpia durante 1/2 minuto; colocar las calcomanías sobre el modelo, haciéndolas deslizar sobre el papel. Para una mejor adherencia, presionarlas con un trapo limpio.



Декаль
Decal

ИСПОЛЬЗОВАНИЕ СДВИЖНЫХ КАРТИНОК (ДЕКАЛЕЙ)

Вырежьте ножницами нужную часть декали. Положите в воду на 0,5 минуты, наложите на необходимую часть модели и сдвиньте легким нажимом пальца. Переведенный рисунок расправьте, лишнюю влагу промокните.

«ЗВЕЗДА»

“HUMBROL”

55 Защитная
57 Охра
08 Вороненая сталь
25 Древесная

A
B
C
D

116 Dark Green
186 Brown
53 Gunmetal
110 Natural Wood



СОВЕТСКИЙ ИСТРЕБИТЕЛЬ ТАНКОВ ИСУ-152 SOVIET TANK DESTROYER ISU-152

МАСШТАБ 1:35 СДЕЛАНО В РОССИИ №3532 MADE IN RUSSIA SCALE 1:35

Советский истребитель танков ИСУ-152
Самая мощная самоходная артиллерийская установка Второй мировой войны была создана на базе тяжелого танка ИС-2. Она предназначалась для борьбы с тяжелыми танками противника и для подавления огневых средств, успешно применялась и при штурме фортификационных сооружений.

Il caccia d' artiglieria dei carri armati ISU-152
Il pezzo d' artiglieria semovente piu' potente durante il periodo della Seconda guerra mondiale e' stato elaborato alla base del carro armato pesante IS-2. E' stato creato per una lotta contro i carri armati pesanti delle truppe del nemico e per la repressione delle armi da fuoco, e' stato usato anche durante l'assalto delle fortificazioni difensive.

Cazacarros soviético ISU-152

Este cañón autopropulsado, diseñado sobre a partir del tanque pesado IS-2, fue el más potente en su clase durante la Segunda Guerra Mundial. Estaba destinado a cazar carros de combate enemigos y para neutralizar armas, se utilizó con éxito durante asaltos de fortificaciones.

Der sowjetische Panzerjaeger ISU-152
Die wirkungsvollste Selbstfahrlafette des zweiten Weltkrieges wurde auf dem Fahrgestell des schweren Kampfpanzers IS-2 aufgebaut. Sie wurde ausgerichtet auf Bekämpfung der schweren Kampfpanzer und Niederhaltung der Feuermittel und wurde auch bei Sturmangriffen gegen Festungen.

Soviet tank destroyer ISU-152

The most bull self-propelled artillery mount of the Second World War was created on the basis of the heavy tank IS-2. It was destined for fighting against heavy tanks of the enemy and suppression of weapon emplacements, it was successfully used at assaults of fortifications.

Chasseur des chars soviétique ISU-152

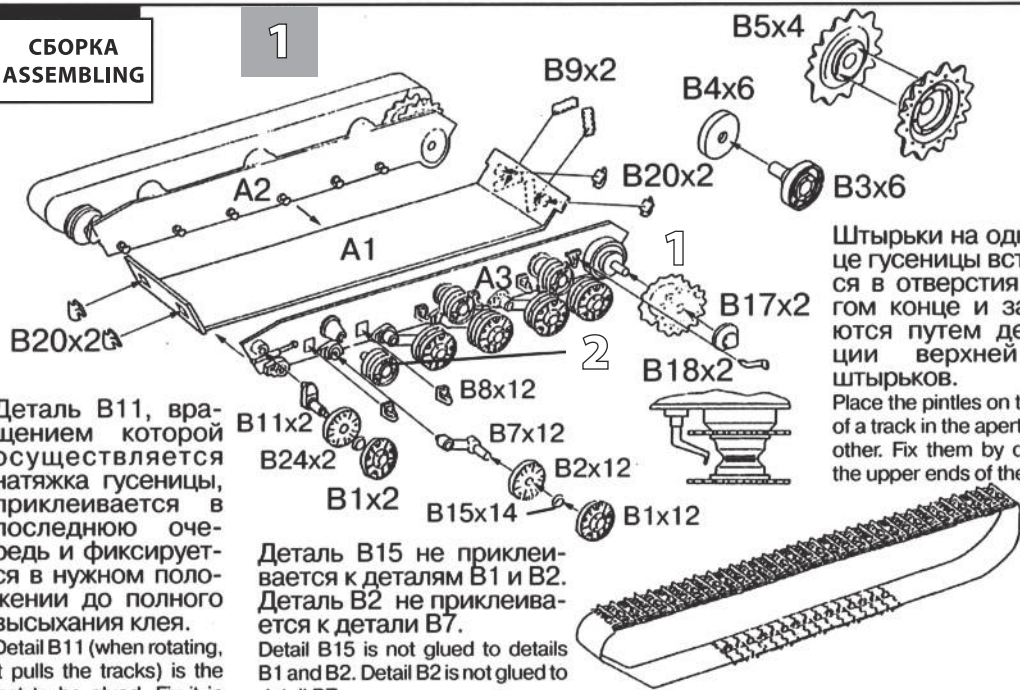
Le plus puissant canon automoteur d'artillerie de la Deuxième guerre mondiale a été créé sur la base du char lourd IS-2. Il était destiné à lutter contre des chars lourds de l'adversaire, et neutraliser des moyens de feu, il était utilisé avec succès à l'assaut des ouvrages de fortification aussi.

РУКОВОДСТВО ПО СБОРКЕ

Перед тем как приступить к сборке модели проверьте комплектацию набора и целостность отливок и тщательно изучите инструкцию по сборке. В случае последующей окраски модели рекомендуется обезжирить отливки, например, мыльным раствором. Детали отделяйте от литников ножом или другим режущим инструментом (соблюдая осторожность при работе с острыми предметами). Зачистите облой и места среза, например, при помощи мелкой наждачной бумаги. Сборку модели производите согласно схеме сборки. Для удобства сборки каждая деталь на сборочной схеме обозначена номером, например **A1**. Детали, не указанные в инструкции, при сборке не применяются. При работе с мелкими деталями лучше использовать пинцет. Детали склеивайте клеем, выпускаемым предприятием «ЗВЕЗДА». Клей продается отдельно от набора. Используйте минимальное количество клея, чтобы не испортить модель. Не наносите клей на окрашенную поверхность. Склеенные детали оставляйте до полного высыхания. **Модель рекомендуется окрашивать специальными красками для пластиковых моделей, выпускаемыми предприятием «ЗВЕЗДА».** Краски в комплект не входят. Цвет краски на сборочной схеме обозначен буквой, например **A**. Схема окраски и номера красок даны на четвертой странице инструкции. При работе необходимо иметь кусок мягкой ткани (фланель, хлопок и т.д.) для очистки кисти при переходе с одного цвета краски на другой. Клей с кисточки удаляйте также тканью. Все работы производите в проветриваемом помещении вдали от источников огня.

**СБОРКА
ASSEMBLING**

1



Деталь В11, вращением которой осуществляется натяжка гусеницы, приклеивается в последнюю очередь и фиксируется до полного высыхания клея.
Detail В11 (when rotating, it pulls the tracks) is the last to be glued. Fix it in the proper position until the glue is dried.

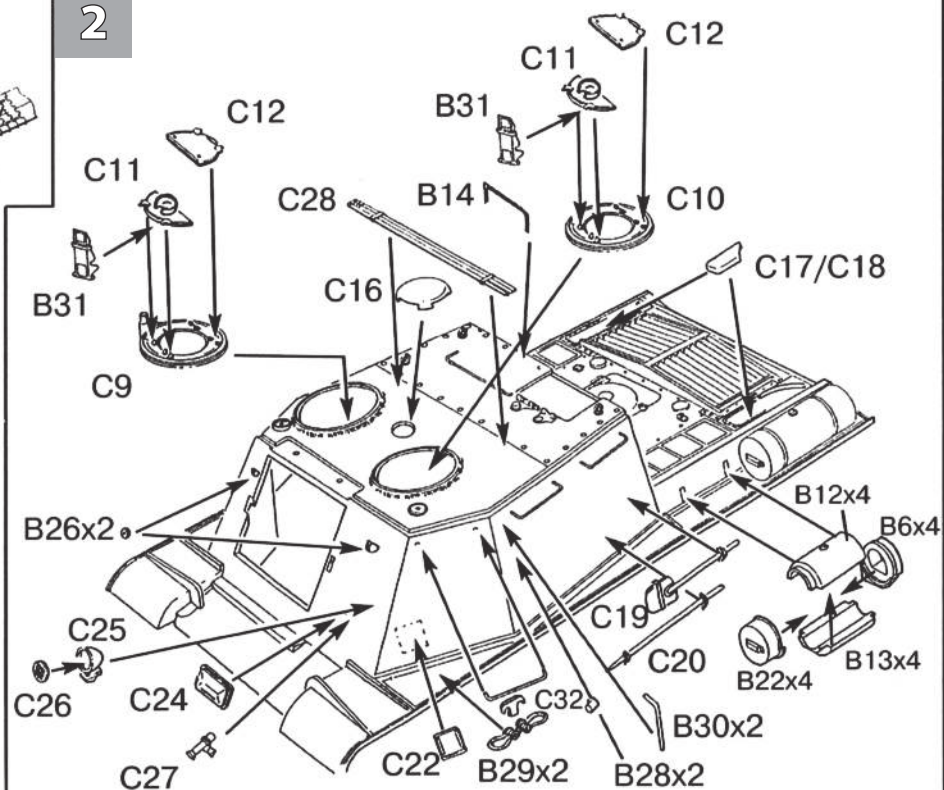
Деталь В15 не приклеивается к деталям В1 и В2. Деталь В2 не приклеивается к детали В7.
Detail В15 is not glued to details В1 and В2. Detail В2 is not glued to detail В7.

Деталь В18 приклеивается после установки детали В5.
Glue detail В18 to detail after detail В5.

Штырьки на одном конце гусеницы вставляются в отверстия на другом конце и закрепляются путем деформации верхней части штырьков.
Place the pintles on the one end of a track in the apertures on the other. Fix them by deforming the upper ends of the pintles.

Для облегчения сборки деталь В15 может не применяться. В этом случае колеса не вращаются.
You might not use detail В15 to facilitate the assemblage. In this case the wheels do not rotate.

2



ATTENZIONE - Consigli utili !

Prima di iniziare il montaggio, studiare attentamente il disegno. Staccare con molta cura i pezzi dalle stampe, usando un taglia-balsa oppure un paio di forbici e togliere con una piccola lima o con carta vetro fine eventuali sbavature. Mai staccare i pezzi con le mani. Montarli seguendo l'ordine della numerazione delle tavole. Eliminare dalla stampata il numero del pezzo appena montato, facendogli sopra una croce.

ACHTUNG - Ein nützlicher Rat!

Vor der Montage die Zeichnung aufmerksam studieren. Die einzelnen Montageteile mit einem Messer oder einer Schere vom Spritzling sorgfältig entfernen. Eventuelle Grate werden mit einer Klinge oder feinem Schmirgelpapier beseitigt. Keinesfalls die Montageteile mit den Händen entfernen. Bei der Montage der Tafelnummerierung folgen. Die Nummer der schon montierten Teile auf dem Spritzling ankreuzen. Bitte nur Plastikklebstoff verwenden.

ATTENTION - Useful advice! Study the instructions carefully prior to assembly. Remove parts from frame with a sharp knife or a pair of scissors and trim away excess plastic. Do not pull off parts. Assemble the parts in numerical sequence. Use plastic cement ONLY and use cement sparingly to avoid damaging the model. Paint small parts before detaching them from frame. Remove paint where parts are to be cemented.

ATENCION - Consejos útiles!

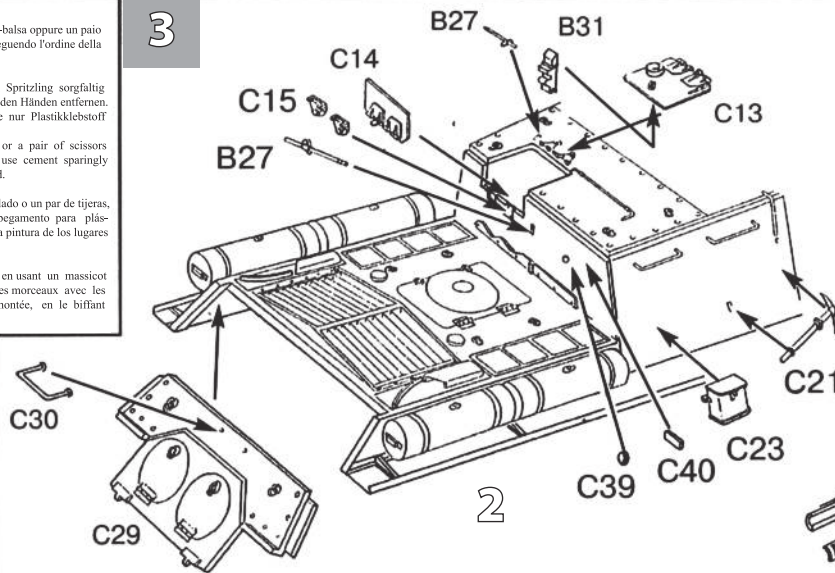
Estudiar las instrucciones cuidadosamente antes de comenzar el montaje. Separar las piezas de las bandejas con un cuchillo afilado o un par de tijeras, y retirar el exceso de plástico o rebaba. No arrancar las piezas. Montar las piezas en orden numérico. Utilizar SOLAMENTE pegamento para plástico y en poca cantidad para evitar que se dane el modelo. Pintar las piezas pequeñas antes de separarlas de la bandeja. Retirar la pintura de los lugares por donde se deban pegar las piezas.

ATTENTION - Conseils utiles !

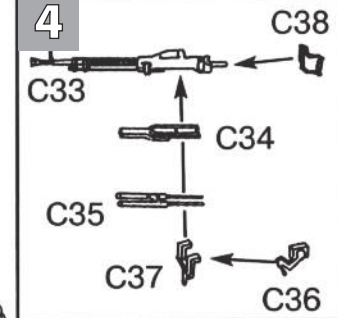
Avant de commencer le montage, étudier attentivement le dessin. Détacher avec beaucoup de soin les morceaux des moules en usant un massicot ou bien un pair de ciseaux et couper avec une petite lime ou avec du papier de verre fin ébarbages éventuels. Jamais détacher les morceaux avec les mains. Monter les en suivant l'ordre de la numération des tables. Éliminer de la moule le numéro de la pièce qui vient d'être montée, en le brifant avec une croix. Employer seulement de la colle pour polystyrol.

Все модели и цветной каталог предприятия «ЗВЕЗДА» вы можете приобрести по почте, прислав заявку по адресу: 141730, Московская область, г. Лобня, ул. Промышленная, 2, ООО «ЗВЕЗДА». www.zvezda.org.ru

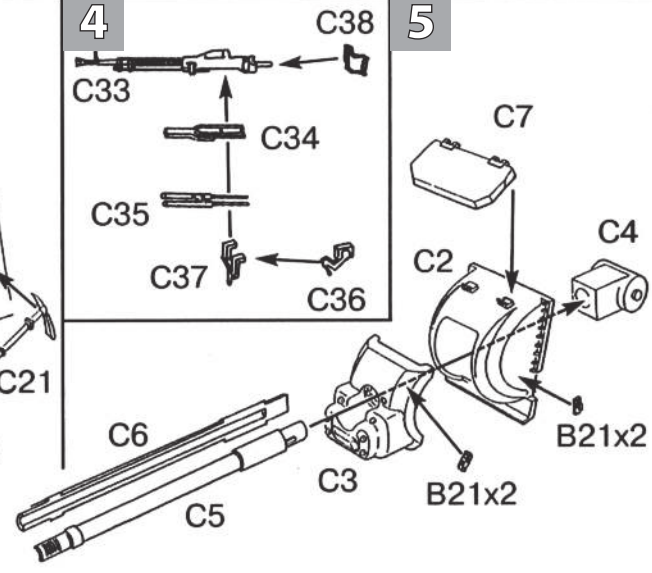
3



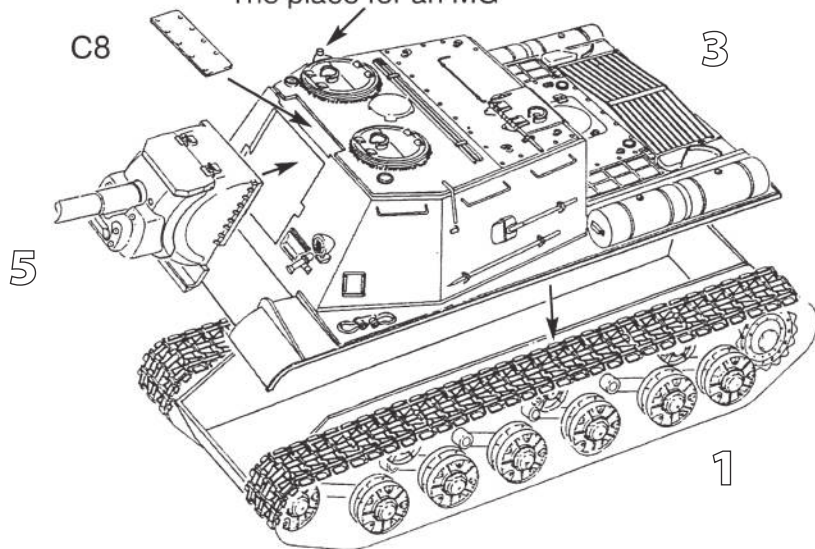
4



5



Место для установки пулемета
The place for an MG



ОКРАСКА И МАРКИРОВКА PAINTING AND MARKING

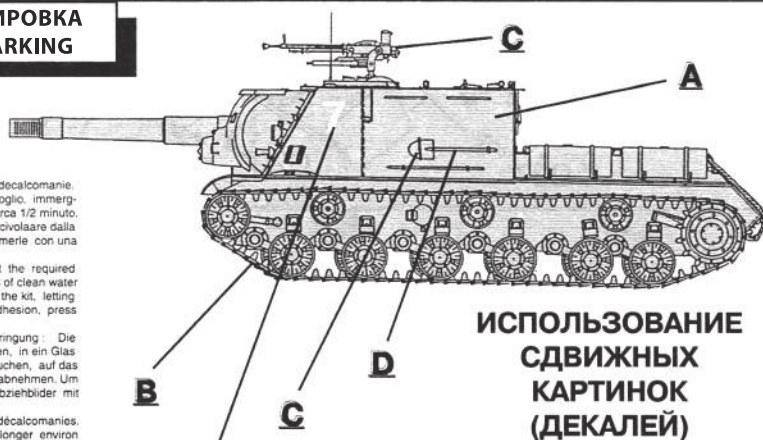
ISTRUZIONI per l'applicazione delle decalcomanie.
Ritagliare le decalcomanie occorrenti dal foglio, immergerle in un bicchiere d'acqua pulita per circa 1/2 minuto, metterle in posizione sul modello e farle scivolare dalla carta; per una migliore aderenza comprimerle con una pezzuola pulita.

DIRECTIONS for applying the decals. Cut the required decals out of the sheet; dip them into a glass of clean water for about 1/2 minute; position the decals on the kit, letting them slide from the paper. For a better adhesion, press them by means of a clean rag.

ANWEISUNGEN für Abziehbilder-Anbringung: Die benötigten Abziehbilder vom Blatt abschneiden, in ein Glas reines Wasser für etwa 1/2 Minute eintauchen, auf das Modell legen und dann vom Papierbogen abnehmen. Um eine bessere Haftung zu erzielen, die Abziehbilder mit einem reinen Tuch andrücken.

INSTRUCTION pour l'application des décalcomanies. Couper les décalcomanies choisies et les plonger environ trente secondes dans un peu d'eau propre. Les placer sur le modèle en les faisant glisser de leur feuille et presser avec un morceau de chiffon pour éliminer les bulles d'air.

ISTRUCCIONES Para la aplicación de las calcomanías: cortar las requeridas, sumergirlas en un recipiente de agua limpia durante 1/2 minuto, colocar las calcomanías sobre el modelo, haciéndolas deslizar sobre el papel. Para una mejor adherencia, presionarlas con un trapo limpio.



ИСПОЛЬЗОВАНИЕ СДВИЖНЫХ КАРТИНОК (ДЕКАЛЕЙ)

Декаль
Decal

Вырежьте ножницами нужную часть декали. Положите в воду на 0,5 минуты, наложите на необходимую часть модели и сдвиньте легким нажимом пальца. Переведенный рисунок расправьте, лишнюю влагу промокните.

«ЗВЕЗДА»

“HUMBROL”

55 Защитная

A

116 Dark Green

57 Охра

B

186 Brown

08 Вороненая сталь

C

53 Gunmetal

25 Древесная

D

110 Natural Wood



СОВЕТСКИЙ ИСТРЕБИТЕЛЬ ТАНКОВ ИСУ-152 SOVIET TANK DESTROYER ISU-152

МАСШТАБ 1:35 СДЕЛАНО В РОССИИ №3532 MADE IN RUSSIA SCALE 1:35

Советский истребитель танков ИСУ-152

Самая мощная самоходная артиллерийская установка Второй мировой войны была создана на базе тяжелого танка ИС-2. Она предназначалась для борьбы с тяжелыми танками противника и для подавления огневых средств, успешно применялась и при штурме фортификационных сооружений.

Il caccia d' artiglieria dei carri armati ISU-152

Il pezzo d' artiglieria semovente piu' potente durante il periodo della Seconda guerra mondiale e' stato elaborato alla base del carro armato pesante IS-2. E' stato creato per una lotta contro i carri armati pesanti delle truppe del nemico e per la repressione delle armi da fuoco, e' stato usato anche durante l'assalto delle fortificazioni difensive.

Cazacarros soviético ISU-152

Este cañón autopropulsado, diseñado sobre a partir del tanque pesado IS-2, fue el más potente en su clase durante la Segunda Guerra Mundial. Estaba destinado a cazar carros de combate enemigos y para neutralizar armas, se utilizó con éxito durante asaltos de fortificaciones.

Der sowjetische Panzerjaeger ISU-152

Die wirkungsvollste Selbstfahrlafette des zweiten Weltkrieges wurde auf dem Fahrgestell des schweren Kampfpanzers IS-2 aufgebaut. Sie wurde ausgerichtet auf Bekämpfung der schweren Kampfpanzer und Niederhaltung der Feuermittel und wurde auch bei Sturmangriffen gegen Festungen.

Soviet tank destroyer ISU-152

The most bull self-propelled artillery mount of the Second World War was created on the basis of the heavy tank IS-2. It was destined for fighting against heavy tanks of the enemy and suppression of weapon emplacements, it was successfully used at assaults of fortifications.

Chasseur des chars soviétique ISU-152

Le plus puissant canon automoteur d'artillerie de la Deuxième guerre mondiale a été créé sur la base du char lourd IS-2. Il était destiné à lutter contre des chars lourds de l'adversaire et neutraliser des moyens de feu, il était utilisé avec succès à l'assaut des ouvrages de fortification aussi.

РУКОВОДСТВО ПО СБОРКЕ

Перед тем как приступить к сборке модели проверьте комплектацию набора и целостность отливок и тщательно изучите инструкцию по сборке. В случае последующей окраски модели рекомендуется обезжирить отливки, например, мыльным раствором. Детали отделяйте от литников ножом или другим режущим инструментом (соблюдая осторожность при работе с острыми предметами). Зачистите облой и места среза, например, при помощи мелкой наждачной бумаги. Сборку модели производите согласно схеме сборки. Для удобства сборки каждая деталь на сборочной схеме обозначена номером, например **A1**. Детали, не указанные в инструкции, при сборке не применяются. При работе с мелкими деталями лучше использовать пинцет. Детали склеивайте клеем, выпускаемым предприятием «ЗВЕЗДА». Клей продается отдельно от набора. Используйте минимальное количество клея, чтобы не испортить модель. Не наносите клей на окрашенную поверхность. Склеенные детали оставляйте до полного высыхания. **Модель рекомендуется окрашивать специальными красками для пластиковых моделей, выпускаемыми предприятием «ЗВЕЗДА».** Краски в комплект не входят. Цвет краски на сборочной схеме обозначен буквой, например **A**. Схема окраски и номера красок даны на четвертой странице инструкции. При работе необходимо иметь кусок мягкой ткани (фланель, хлопок и т.д.) для очистки кисти при переходе с одного цвета краски на другой. Клей с кисточки удаляйте также тканью. Все работы производите в проветриваемом помещении вдали от источников огня.