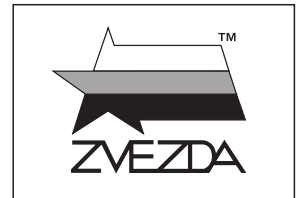
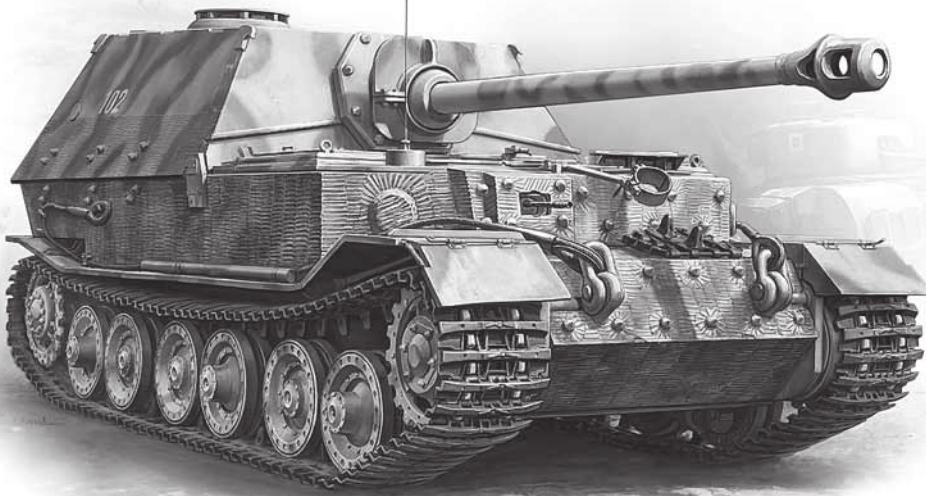


# НЕМЕЦКИЙ ИСТРЕБИТЕЛЬ ТАНКОВ «ЭЛЕФАНТ»



№3659

МАСШТАБ 1:35  
SCALE



## “ELEFANT” Sd.Kfz. 184

GERMAN TANK DESTROYER

СДЕЛАНО В РОССИИ  
MADE IN RUSSIA

Немецкое тяжёлое штурмовое орудие «Фердинанд», без сомнения, является самым ярким и самым знаменитым представителем самоходных орудий периода Второй Мировой войны. Этот бронетанковый «бренд» известен каждому. Хотя было изготовлено всего 90 «фердинандов», 8,8 см Pak 43/2 Sfl L/71 Panzerjäger Tiger (P) Ferdinand – такое обозначение в честь своего создателя Фердинанда Порше этот истребитель танков получил по личному распоряжению Гитлера. Его имя стало нарицательным – на советско-германском фронте «фердинандами» называли любые немецкие САУ с задним расположением боевого отделения. Переименованное в «Элефант» после модернизации в феврале 1944 года, это штурмовое орудие отличалось как на Западном, так и на Восточном фронте – мощнейшая 88-мм пушка и 200-мм броня делали его смертельно опасным противником, способным поражать любую бронетехнику Союзников на дистанции свыше километра и почти неуязвимого для ответного огня.

The German heavy assault gun "Ferdinand" is one of the most well known self-propelled artillery vehicles of Second World War. The 8,8 cm Pak 43/2 Panzerjäger Tiger (P) Ferdinand (Sd.Kfz 184) was named after its designer, Ferdinand Porsche. A total of 90 of these tank destroyers were produced. The first appearance on the front was the Battle of Kursk in 1943. Renamed into "Elefant" after modernization in February 1944, this assault gun was used on the East and Italian front. The powerful 88-mm gun and 200-mm armour made it a fatal enemy capable to hit any armored equipment of the WW2 Allies at distance of more than 1 km and it was almost invulnerable for return fire.

Прежде, чем приступать к сборке модели, внимательно ознакомьтесь с инструкцией.

ВНИМАНИЕ!

Сборку и окраску модели следует проводить в хорошо проветриваемом помещении вдали от источников огня.

Сборку модели производите согласно схеме. Для удобства каждая деталь на сборочной схеме обозначена номером, соответствующим номеру на литниковой рамке.

Детали следует отделять от литников ножом или другим режущим инструментом (соблюдая осторожность при работе с острыми предметами). Места среза деталей зачистите ножом или наждачной бумагой.

Модель рекомендуется окрашивать специальными красками для пластиковых

моделей, выпускаемыми предприятием «ЗВЕЗДА».

Приступая к сборке модели, заранее ознакомьтесь со схемой окраски.

Перед окраской модель рекомендуется обезжирить, например, мыльным раствором и тщательно просушить.

Краски и клей в комплект не входят.

Для сборки модели рекомендуется использовать клей, выпускаемый предприятием «ЗВЕЗДА».

Используйте минимальное количество клея. Избегайте его попадания на окрашенные поверхности модели.

ВНИМАНИЕ!

### ATTENTION - Useful advice!

Study the instructions carefully prior to assembly. Remove parts from frame with a sharp knife or a pair of scissors and trim away excess plastic. Do not pull off parts. Assemble the parts in numerical sequence. Use plastic cement ONLY and use cement sparingly to avoid damaging the model. Paint small parts before detaching them from frame. Remove paint where parts are to be cemented.

### ACHTUNG - Ein nützlicher Rat!

Vor der Montage die Zeichnung aufmerksam studieren. Die einzelnen Montageteile mit einem Messer oder einer Schere vom Spritzling sorgfältig entfernen. Eventuelle Grate werden mit einer Klinge oder feinem Schmirgelpapier beseitigt. Keinesfalls die Montageteile mit den Händen entfernen. Bei der Montage der Tafelnumerierung folgen. Die Nummer der schon montierten Teile auf dem Spritzling ankreuzen. Bitte nur Plastikklebstoff verwenden.

### ATTENZIONE - Consigli utili!

Prima di iniziare il montaggio, studiare attentamente il disegno. Staccare con molta cura i pezzi dalle stampate, usando un tagliabalsa oppure un paio di forbici e togliere con una piccola lima o con carta vetro fine eventuali sbavature. Mai staccare i pezzi con le mani. Montarli seguendo l'ordine della numerazione delle tavole. Eliminare dalla stampata il numero del pezzo appena montato, facendogli sopra una croce.

### ATENCIÓN - Consejos útiles!

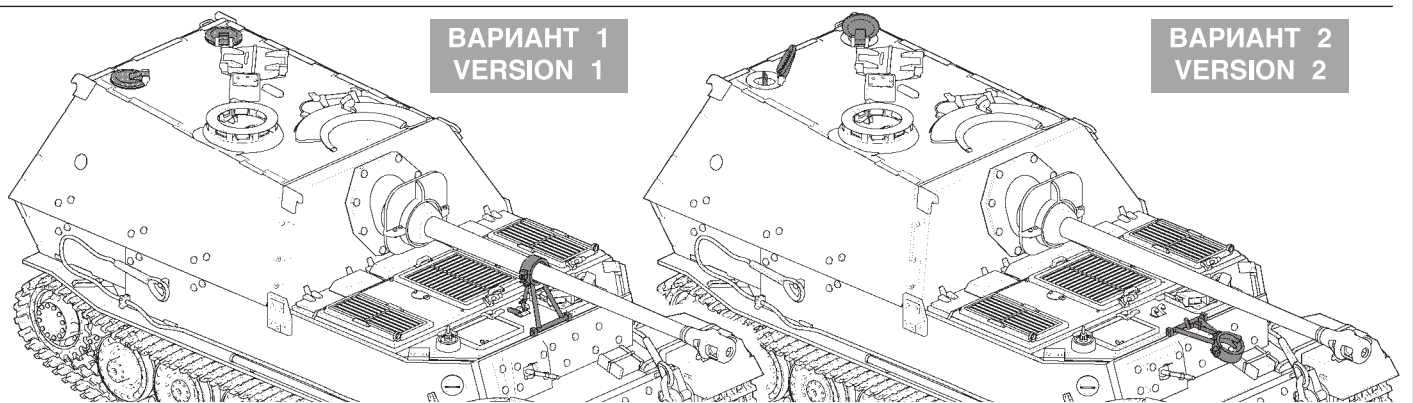
Estudiar las instrucciones cuidadosamente antes de comenzar el montaje. Separar las piezas de las bandejas con un cuchillo afilado o un par de tijeras, y retirar el exceso de plástico o rebaba. No arrancar las piezas. Montar las piezas en orden numérico. Utilizar SOLAMENTE pegamento para plástico y en poca cantidad para evitar que se dane el modelo. Pintar las piezas pequeñas antes de separarlas de la bandeja. Retirar la pintura de los lugares por donde se deban pegar las piezas.

### ATTENTION - Conseils utiles!

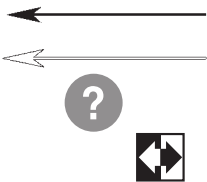
Avant de commencer le montage, étudier attentivement le dessin. Détacher avec beaucoup de soin les morceaux des moules en usant un massicot ou bien un pair de ciseaux et couper avec une petite lame ou avec de papier de verre fin ébarbages éventuels. Jamais détacher les morceaux avec les mains. Monter les en suivant l'ordre de la numération des tables. Eliminer de la moule le numéro de la pièce qui vient d'être montée, en le bifant avec une croix. Employer seulement de la colle pour polystirol.

## ВАРИАНТЫ СБОРКИ МОДЕЛИ

## THE MODEL ASSEMBLING VERSIONS





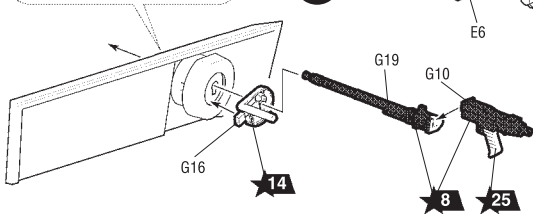
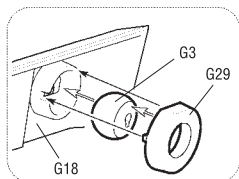
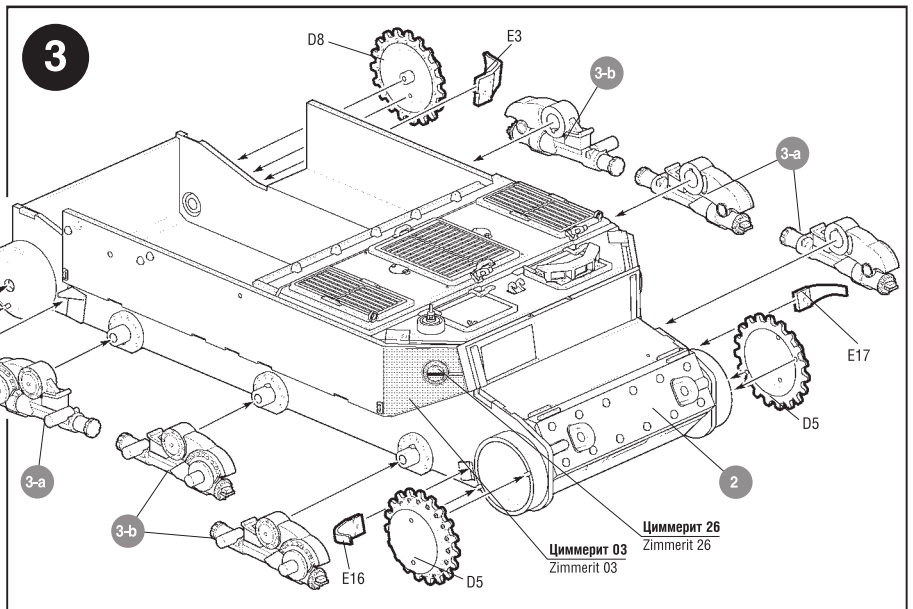
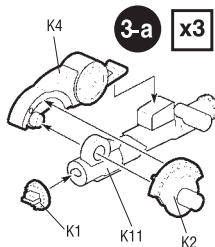
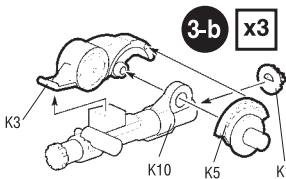
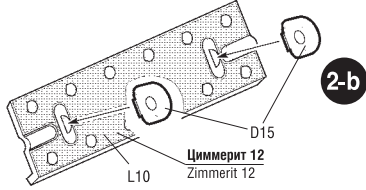
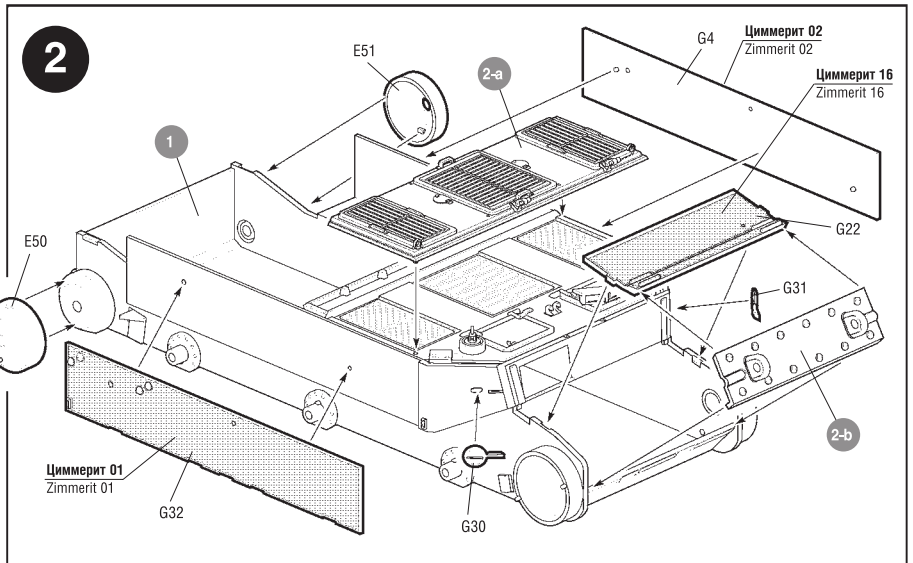
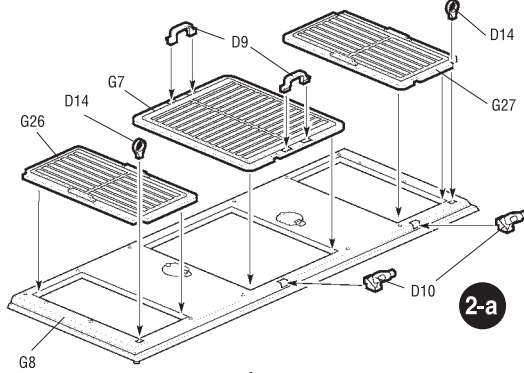
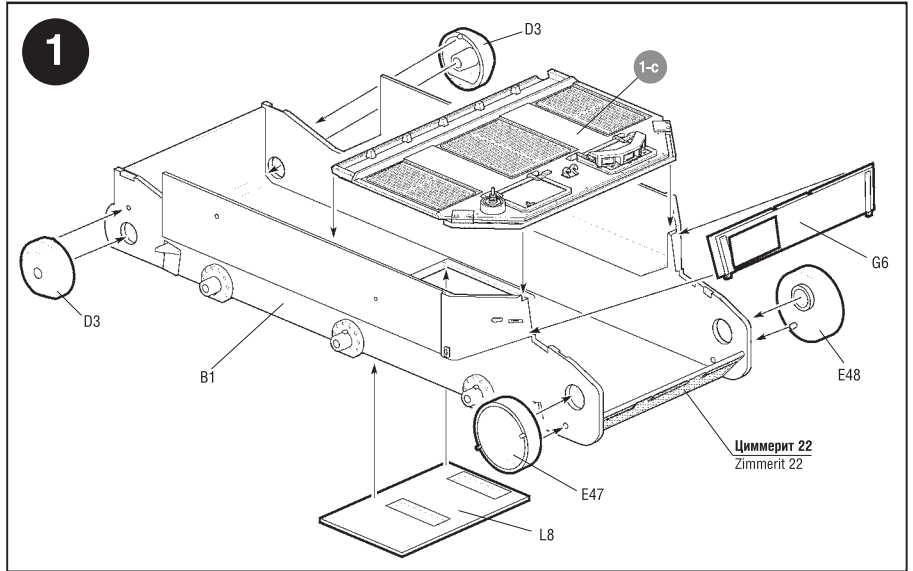
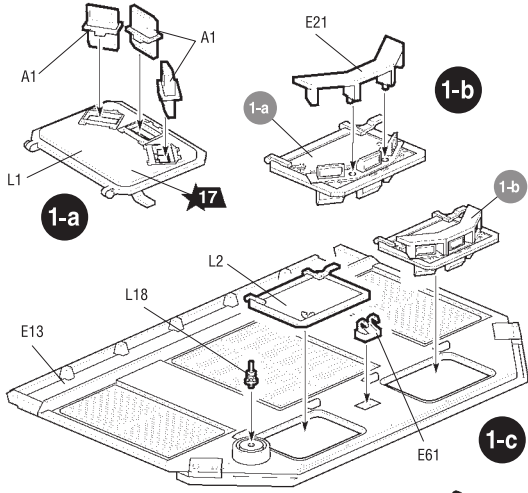


Приклеить деталь на указанное место / To glue a detail on the specified place

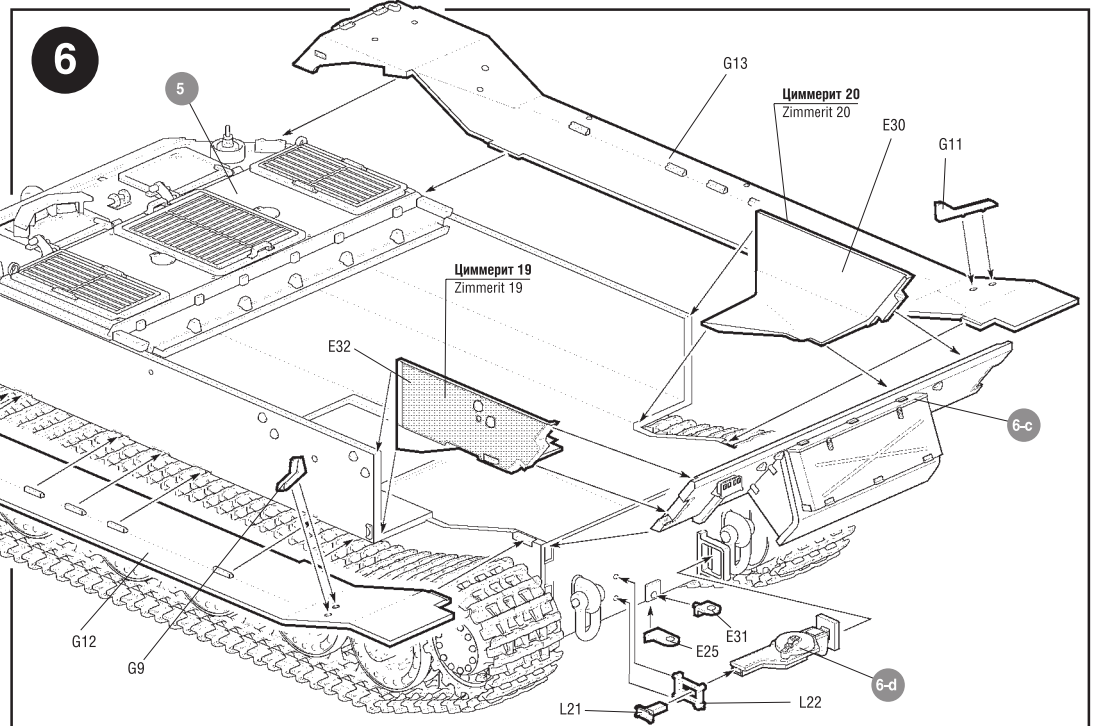
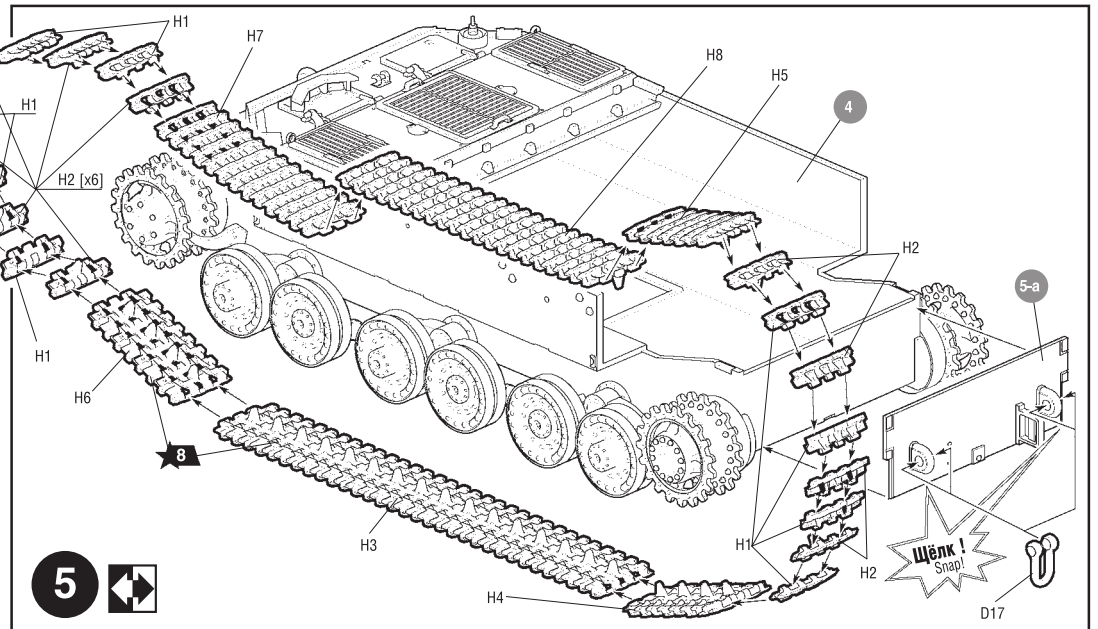
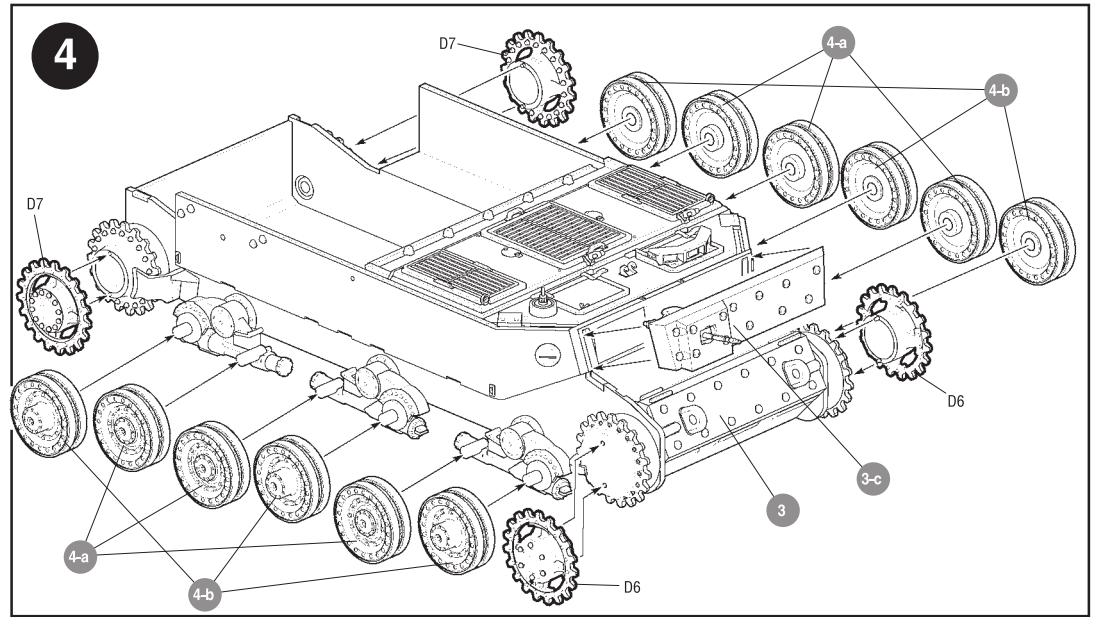
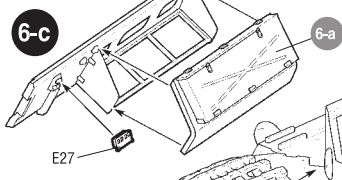
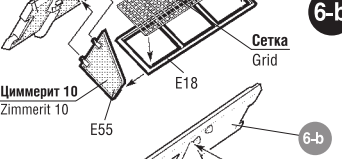
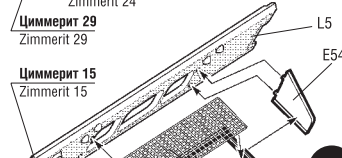
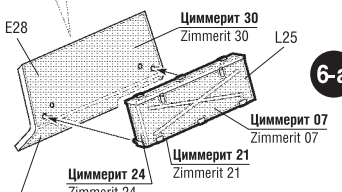
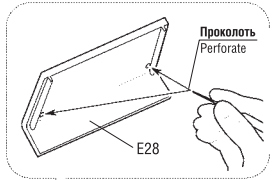
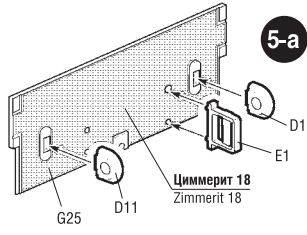
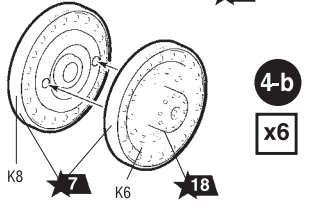
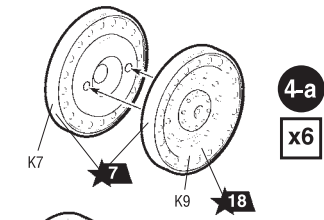
Установить деталь на указанное место без клея / To establish a detail on the specified place without glue

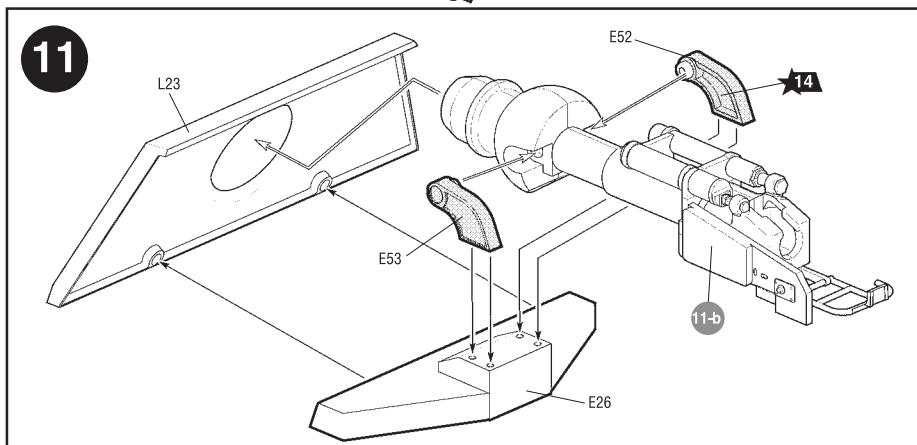
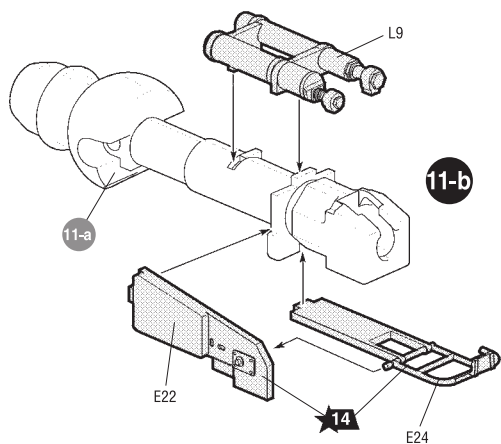
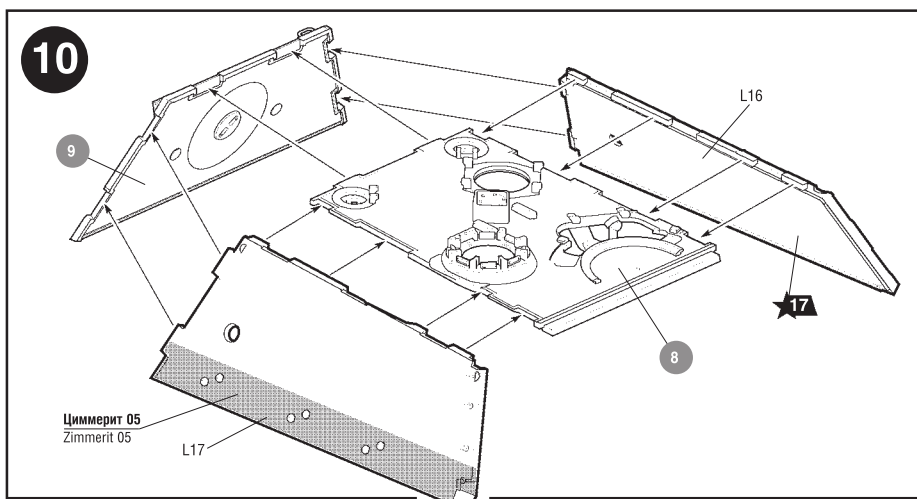
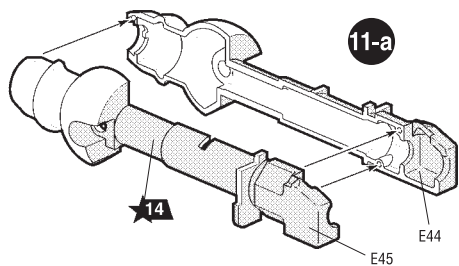
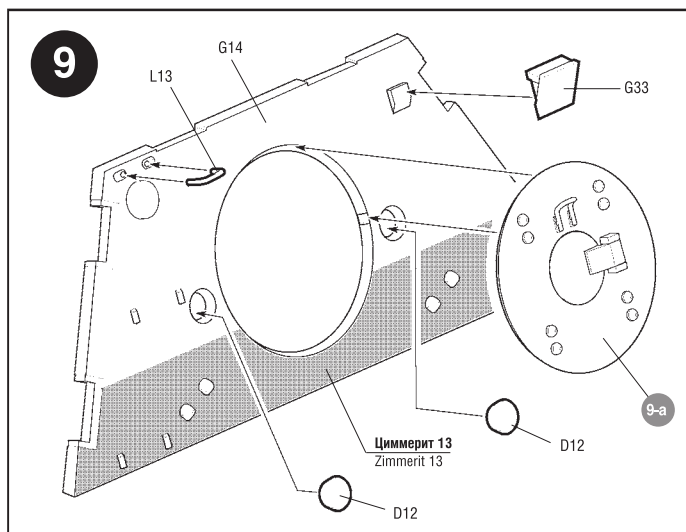
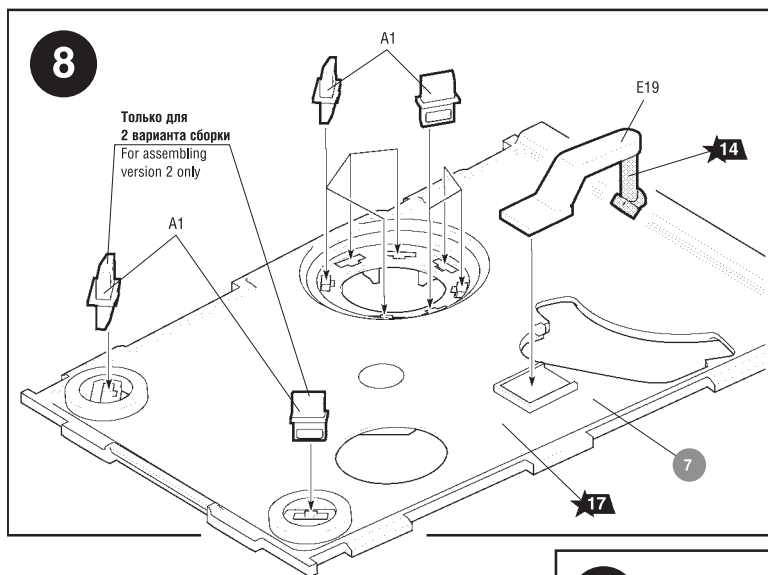
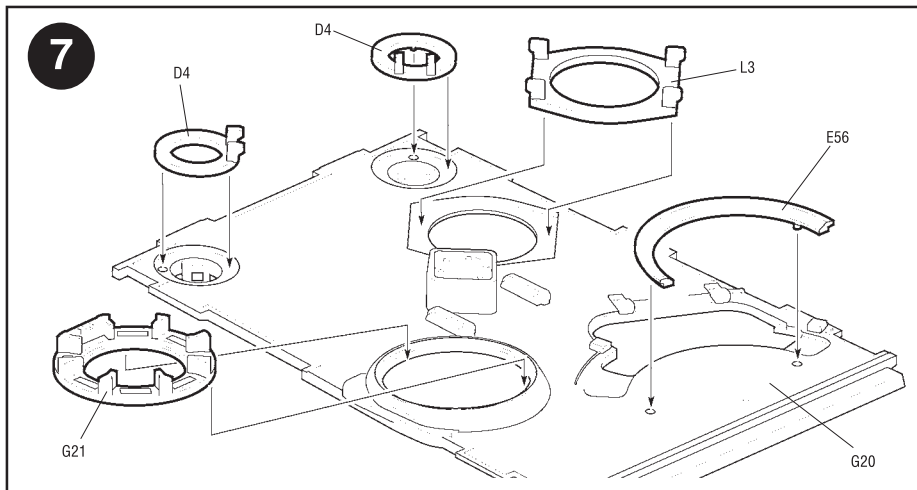
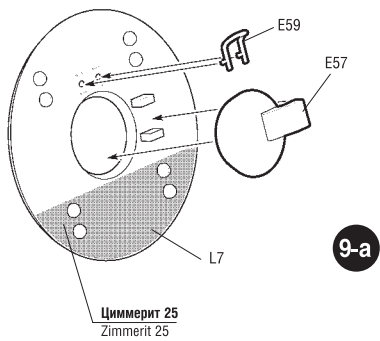
Вариант сборки / Assembling version

Повторить сборку на другом борту / Repeat assembling at the other side







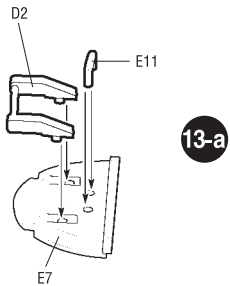
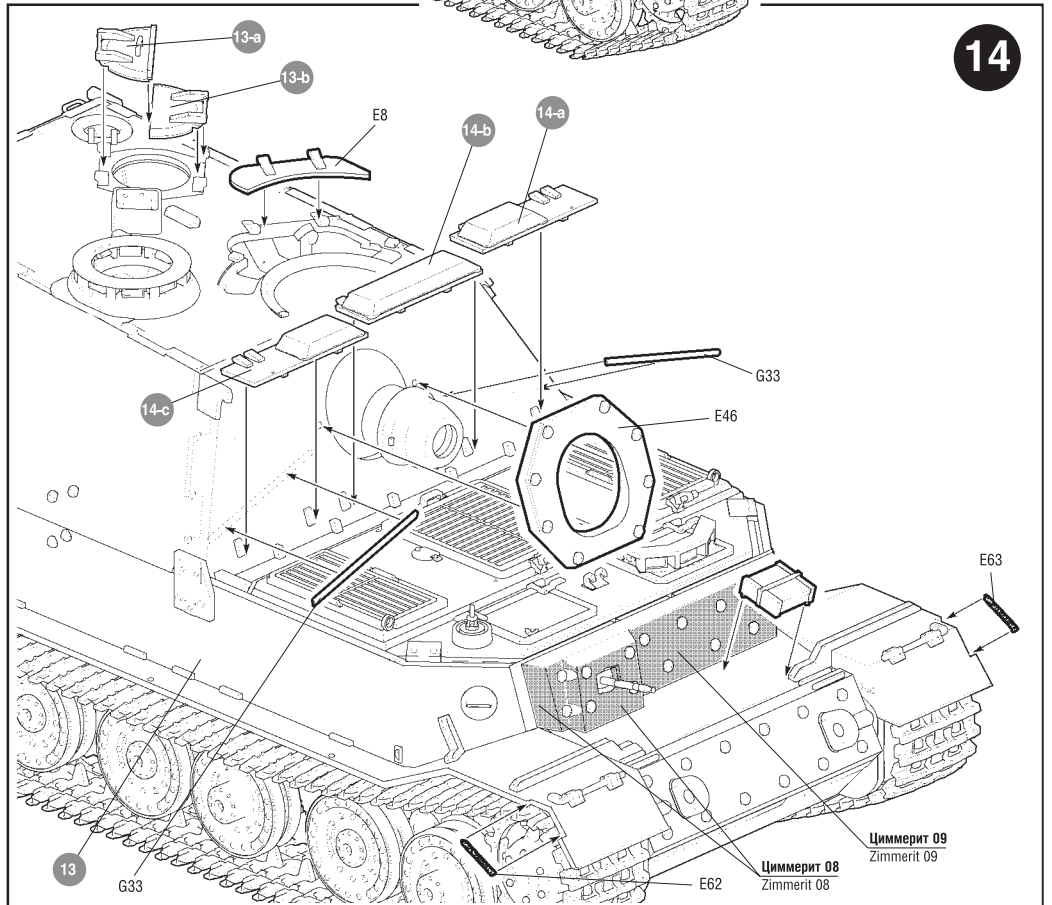
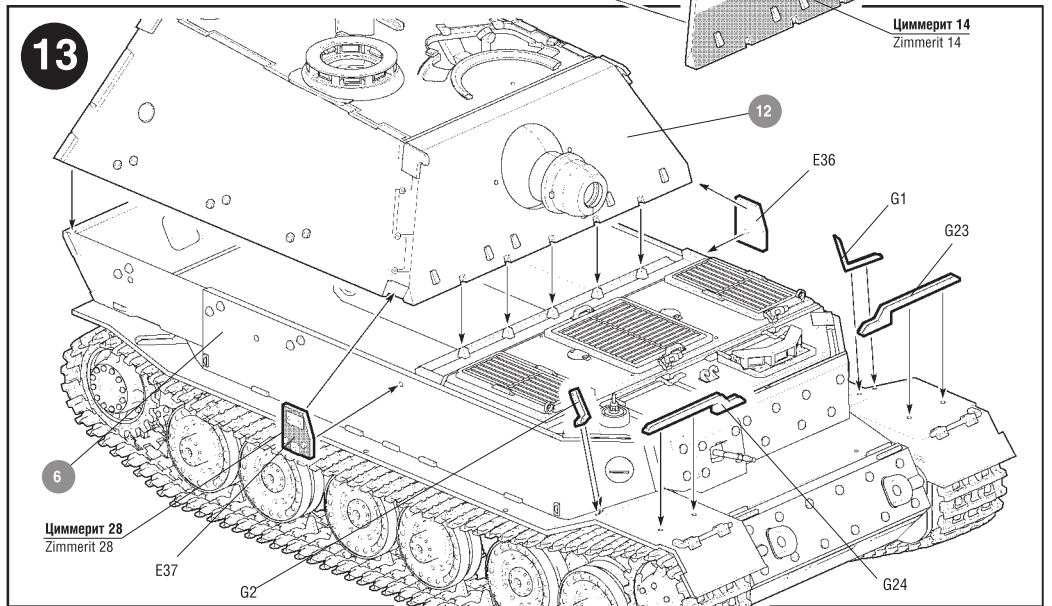
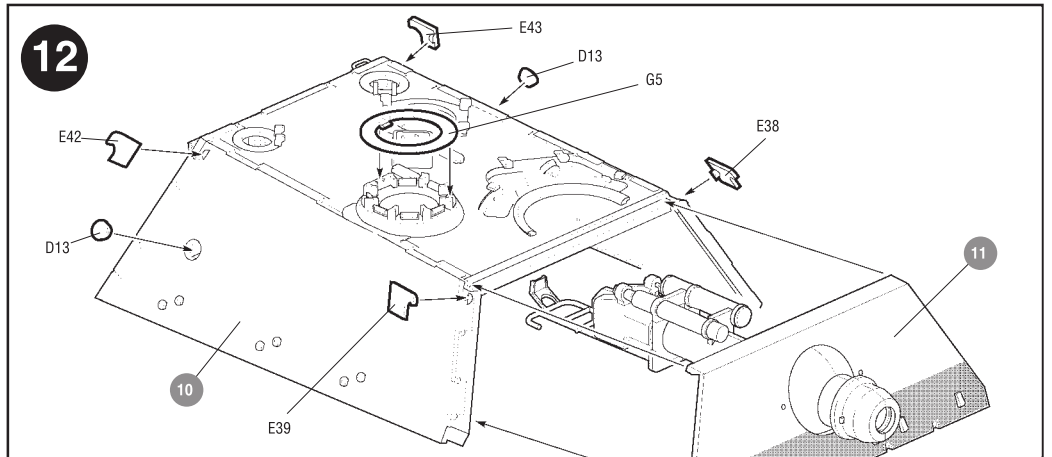


Любые модели  
и красочный каталог  
предприятия «ЗВЕЗДА»  
вы можете приобрести по почте,  
прислав заявку по адресу:

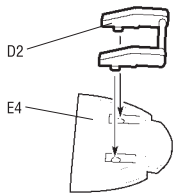
141730,  
Московская область,  
г. Лобня,  
ул. Промышленная, д.2,  
ООО «ЗВЕЗДА»

[www.zvezda.org.ru](http://www.zvezda.org.ru)

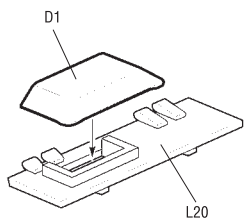
СОХРАНИТЕ ЭТОТ КУПОН  
ДЛЯ ВОЗМОЖНЫХ ОБРАЩЕНИЙ



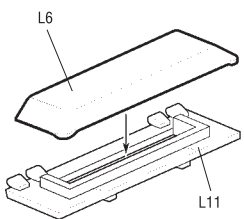
13-a



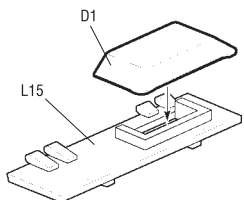
13-b



14-a



14-b



14-c

Циммерит 14  
Zimmerit 14

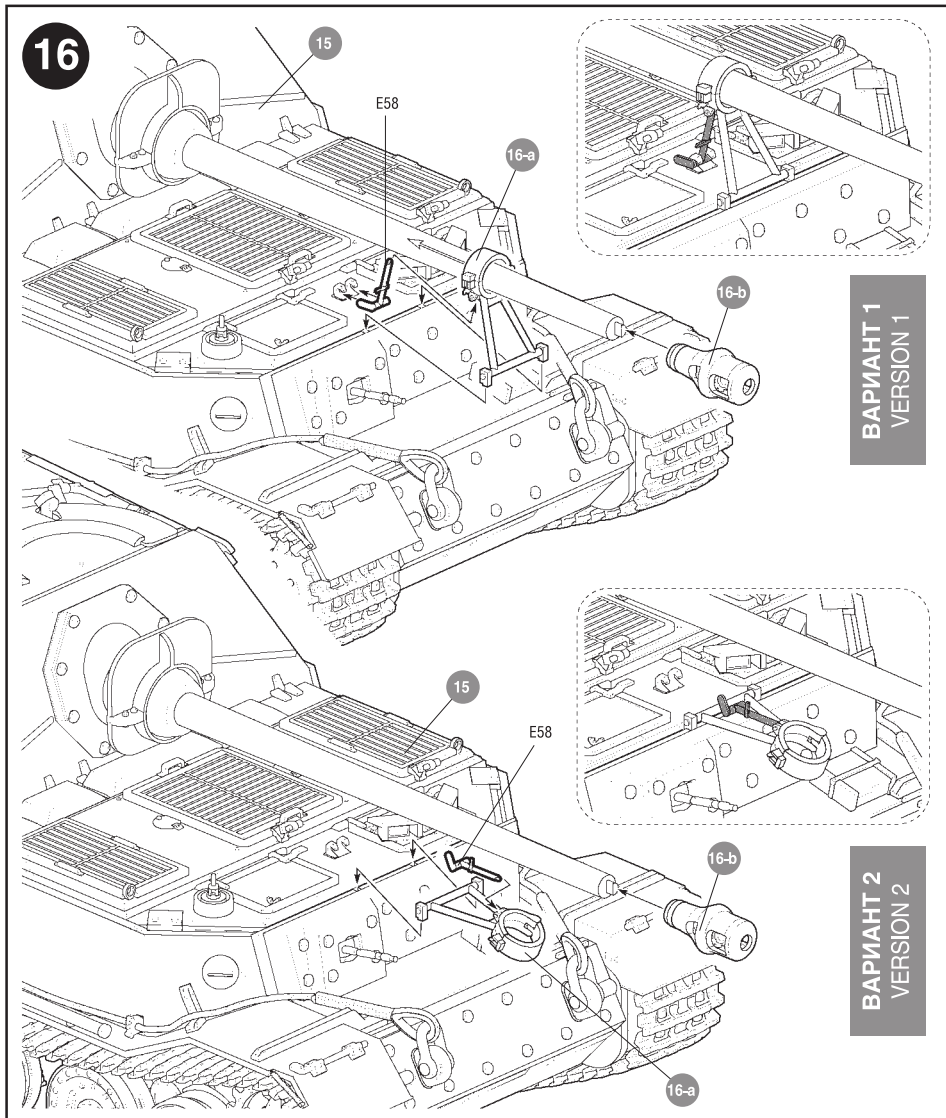
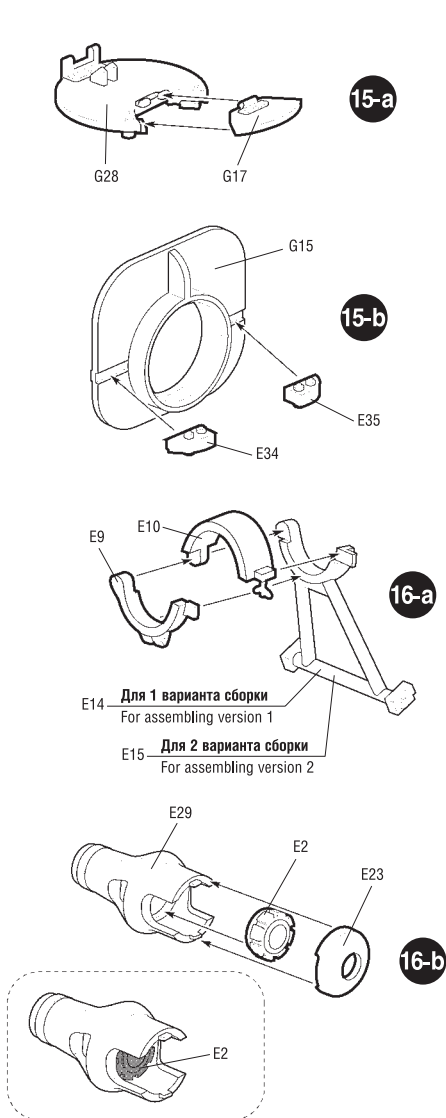
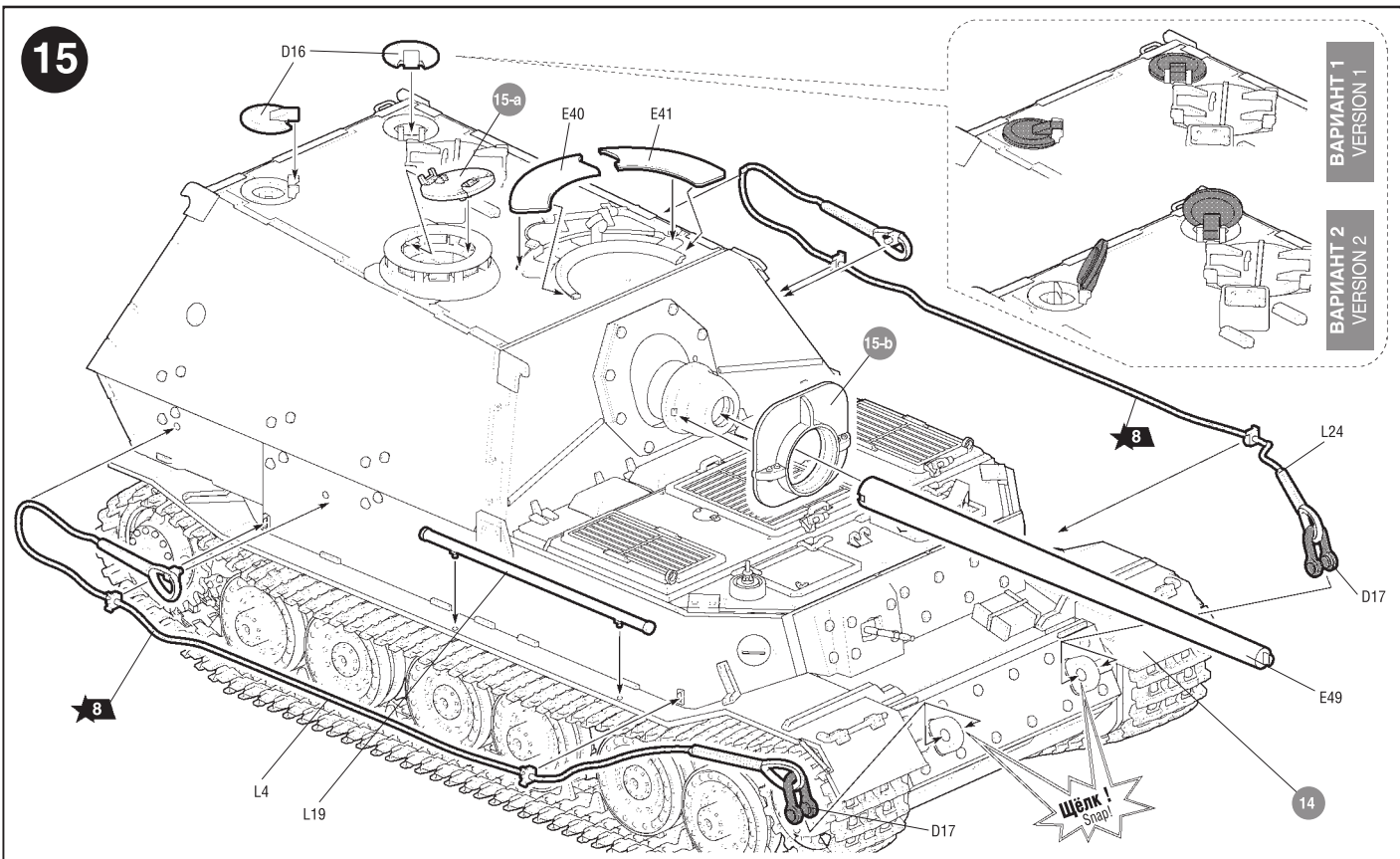
Циммерит 28  
Zimmerit 28

14

Циммерит 09  
Zimmerit 09

Циммерит 08  
Zimmerit 08

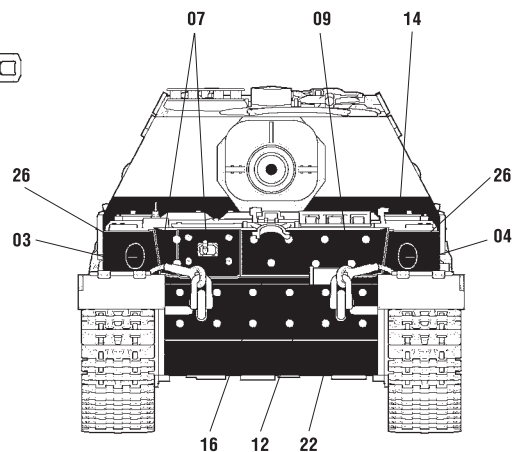
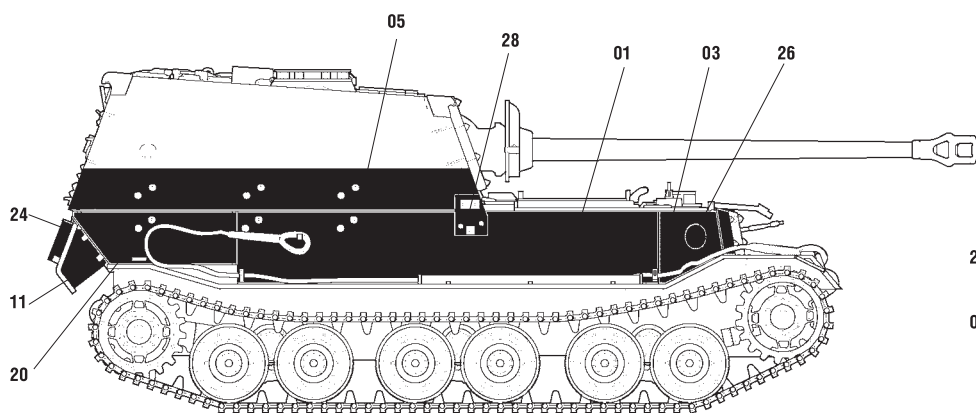
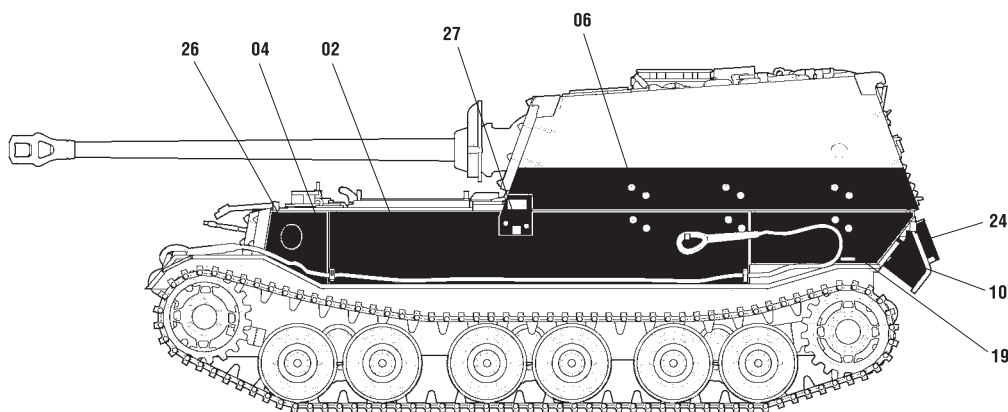




## РАЗМЕЩЕНИЕ ДЕКАЛЕЙ «ЦИММЕРИТ»

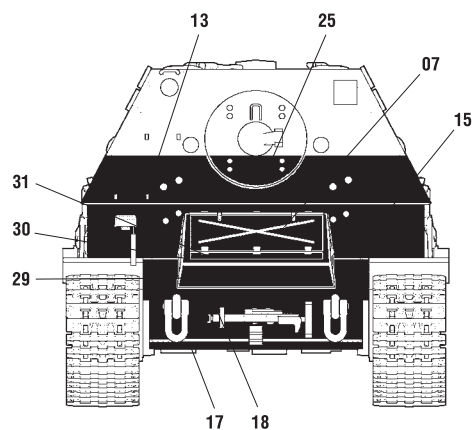
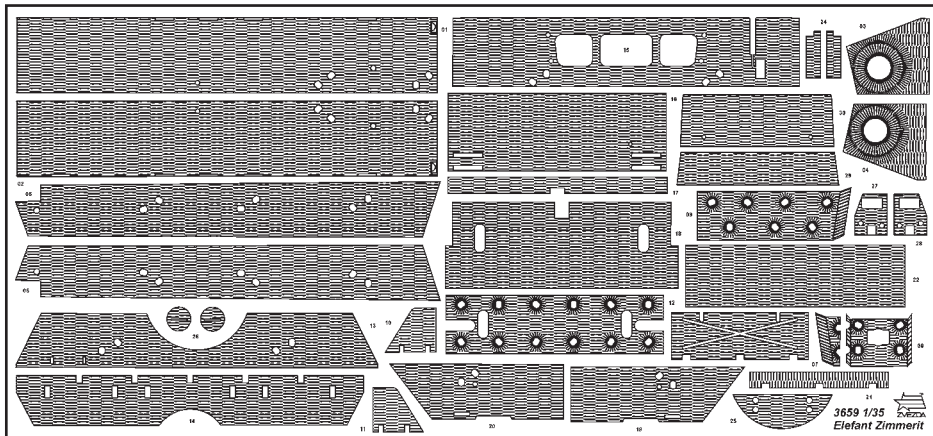
Декаль Zimmerit рекомендуется наносить перед покраской модели, тщательно высушив в течение 12 часов.

Decal Zimmerit is recommended to be applied before painting the model, thoroughly dried for 12 hours.



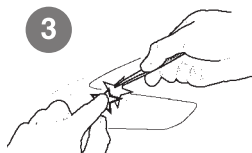
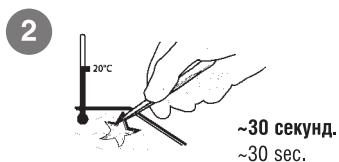
### ДЕКАЛЬ «ЦИММЕРИТ»

### DECAL «ZIMMERIT»



### ИСПОЛЬЗОВАНИЕ СДВИЖНЫХ КАРТИНОК (ДЕКАЛЕЙ).

### DIRECTIONS FOR APPLYING THE DECALS



Промокнуть салфеткой.  
To dry up with cloth.