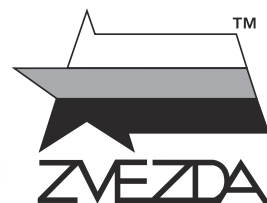


КРЕЙСЕР «ВАРЯГ» CRUISER «VARYAG»

№9014



МАСШТАБ 1:350
SCALE 1:350



СДЕЛАНО В РОССИИ / MADE IN RUSSIA

КРЕЙСЕР «ВАРЯГ»

Крейсер построен в 1899 г. в США для России. Водоизмещение 6 500 т., скорость 23 узла, вооружение 12х152 мм орудий, размещенных на палубе, без щитов. Вступил в состав флота в 1901 г. 9 февраля 1904 г. после неравного боя на рейде Чемульпо с превосходящими силами японской эскадры был затоплен экипажем не спуская Андреевского флага.

CRUISER «VARYAG»

The «Varyag» was built by an American shipyard 1899 for the Russian Empire. It had a displacement of 6500 tons with a speed of 23 knots. The main armament consisted of 12 x 152 mm guns without shields. It was put into service of the Russian fleet in 1901. During the battle of Chemulpo against the Japanese fleet it fought heroically and was flooded by the crew on February 9th, 1904 without being surrendered.

CRUCERO «VARYAG»

El «Varyag» fue construido por un astillero americano en 1899 para el Imperio Ruso. Tenía un desplazamiento de 6500 toneladas y alcanzaba una velocidad de 23 nudos. El armamento principal consistía en 12 cañones de 152 mm sin escudos. Fue puesto en servicio por la flota rusa en 1901. Durante la batalla de Chemulpo contra la flota japonesa combatió heroicamente siendo hundido por la tripulación el 9 de Febrero de 1904 sin rendirse.

INCROCIATORE «VARYAG»

La costruzione del «Varyag» ebbe inizio nel 1899 presso un cantiere Americano e per conto dell' Impero Russo. La nave aveva una stazza di 6500 tonnellate, con una velocità di crociera di 23 nodi e l' armamento principale consisteva di dodici cannoni da 152 mm non corazzati. Il Varyag entrò in servizio con la flotta Russa nel 1901. Durante la battaglia di Chemulpo combatté eroicamente contro la flotta Giapponese e, pur di non arrendersi, venne poi affondato dall' equipaggio il 9 Febbraio 1904.

CROISEUR «VARYAG»

Le Varyag fut construit par un chantier américain en 1899 pour le compte de l'Empire Russe. Il jaugeait 6.500 tonnes et sa vitesse maxi était de 23 nœuds. L'armement principal consistait en 12 canons de 152 mm sans boucliers. Il entra en service dans la flotte russe en 1901. Lors de la Bataille de Chemulpo contre la flotte japonaise, il combattit héroïquement et fut sabordé par son équipage de 9 février 1904 pour ne pas se rendre à l'ennemi.

RUSSISCHER KREUZER «VARYAG»

Die «Varyag» wurde im Jahre 1899 von einer amerikanischen Werft für das russische Zarenreich gebaut. Von der russischen Marine 1901 in Dienst gestellt, betrug die Wasserverdrängung 6500 BRT bei einer Maximalgeschwindigkeit von 23 Knoten. Die Bewaffnung bestand aus 12 ungepanzerten 152 mm Kanonen. Die «Varyag» kämpfte heroisch in der Schlacht von Chemulpo gegen die japanische Wehrmacht und wurde von der eigenen Besatzung ohne Übergabe versenkt.

Прежде, чем приступить к сборке модели, внимательно ознакомьтесь с инструкцией.

ВНИМАНИЕ!

Сборку и окраску модели следует проводить в хорошо проветриваемом помещении вдали от источников огня.

Сборку модели производите согласно схеме. Для удобства каждая деталь на сборочной схеме обозначена номером, соответствующим номеру на литниковой рамке.

Детали следует отделять от литников ножом или другим режущим инструментом (соблюдая осторожность при работе с острыми предметами). Места среза деталей зачистите ножом или наждачной бумагой.

Модель рекомендуется окрашивать специальными красками для пластиковых

моделей, выпускаемыми предприятием «ЗВЕЗДА».

Приступая к сборке модели, заранее ознакомьтесь со схемой окраски.

Перед окраской модель рекомендуется обезжирить, например, мыльным раствором и тщательно просушить.

Краски и клей в комплект не входят.

Для сборки модели рекомендуется использовать клей, выпускаемый предприятием «ЗВЕЗДА».

Используйте минимальное количество клея. Избегайте его попадания на окрашенные поверхности модели.

ВНИМАНИЕ!

ATTENTION - Useful advice!

Study the instructions carefully prior to assembly. Remove parts from frame with a sharp knife or a pair of scissors and trim away excess plastic. Do not pull off parts. Assemble the parts in numerical sequence. Use plastic cement ONLY and use cement sparingly to avoid damaging the model. Paint small parts before detaching them from frame. Remove paint where parts are to be cemented.

ACHTUNG - Ein nützlicher Rat!

Vor der Montage die Zeichnung aufmerksam studieren. Die einzelnen Montageteile mit einem Messer oder einer Schere vom Spritzling sorgfältig entfernen. Eventuelle Grate werden mit einer Klinge oder feinem Schmirgelpapier beseitigt. Keinesfalls die Montageteile mit den Händen entfernen. Bei der Montage der Tafelnumerierung folgen. Die Nummer der schon montierten Teile auf dem Spritzling ankreuzen. Bitte nur Plastikklebstoff verwenden.

ATTENZIONE - Consigli utili!

Prima di iniziare il montaggio, studiare attentamente il disegno. Staccare con molta cura i pezzi dalle stampate, usando un taglia-balsa oppure un paio di forbici e togliere con una piccola lima o con carta vetro fine eventuali sbavature. Mai staccare i pezzi con le mani. Montarli seguendo l'ordine della numerazione delle tavole. Eliminare dalla stampata il numero del pezzo appena montato, facendogli sopra una croce.

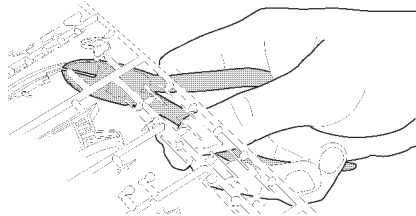
ATENCIÓN - Consejos útiles!

Estudiar las instrucciones cuidadosamente antes de comenzar el montaje. Separar las piezas de las bandejas para un cuchillo afilado o un par de tijeras, y retirar el exceso de plástico o rebaba. No arrancar las piezas. Montar las piezas en orden numérico. Utilizar SOLAMENTE pegamento para plástico y en poca cantidad para evitar que se dane el modelo. Pintar las piezas pequeñas antes de separarlas de la bandeja. Retirar la pintura de los lugares por donde se deban pegar las piezas.

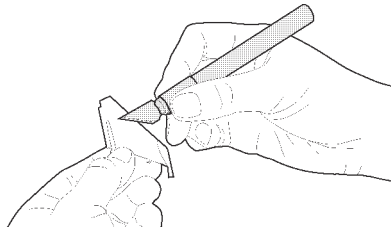
ATTENTION - Conseils utiles!

Avant de commencer le montage, étudier attentivement le dessin. Détacher avec beaucoup de soin les morceaux des moules en usant un massicot ou bien un pair de ciseaux et couper avec une petite lame ou avec de papier de verre fin ébarbages éventuels. Jamais détacher les morceaux avec les mains. Monter les en suivant l'ordre de la numération des tables. Eliminer de la moule le numéro de la pièce qui vient d'être montée, en le bifant avec une croix. Employer seulement de la colle pour polystyrol.

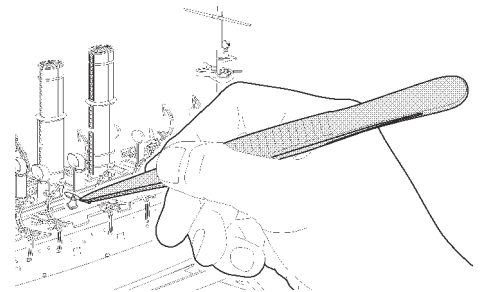
ЭТИ ИНСТРУМЕНТЫ ПОМОГУТ ВАМ В РАБОТЕ НАД МОДЕЛЬЮ:



Кусачки бокорезы **кат. №1101**



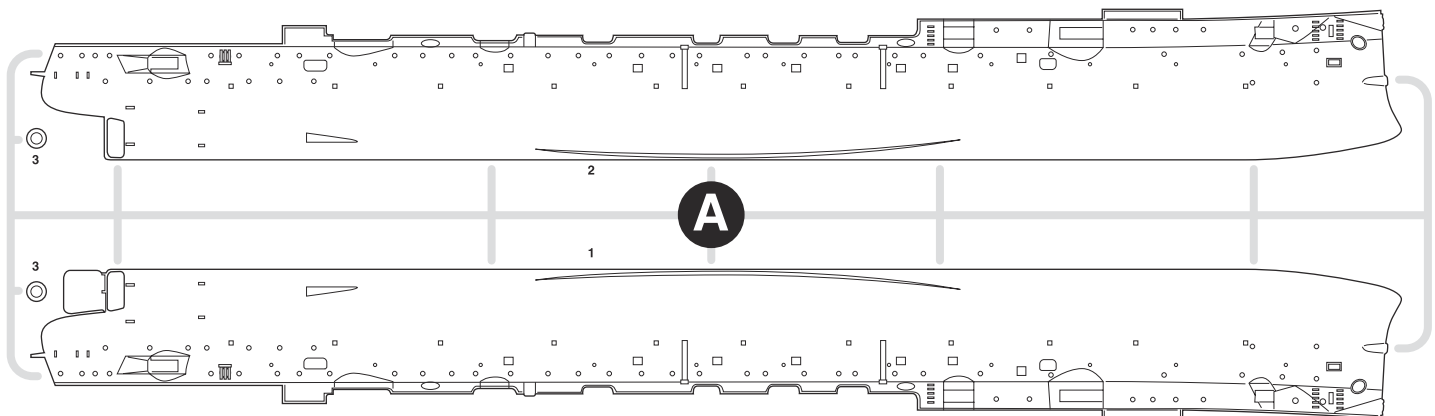
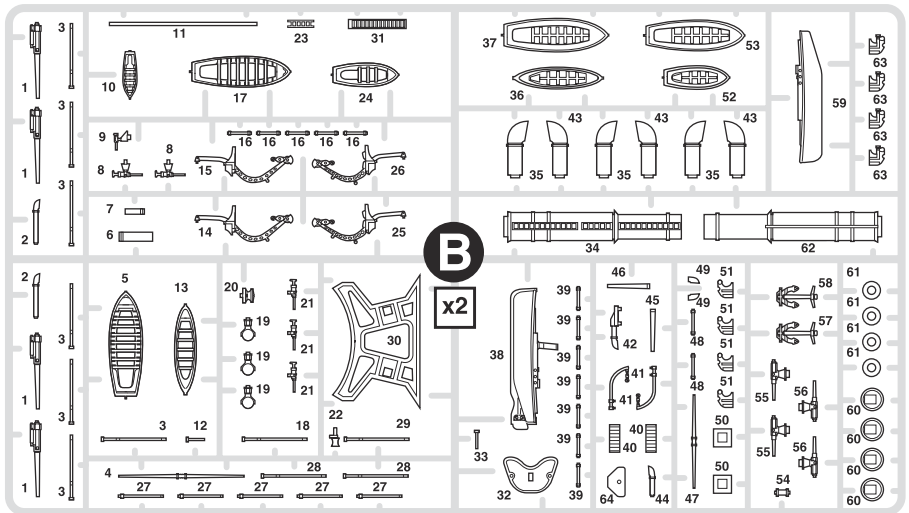
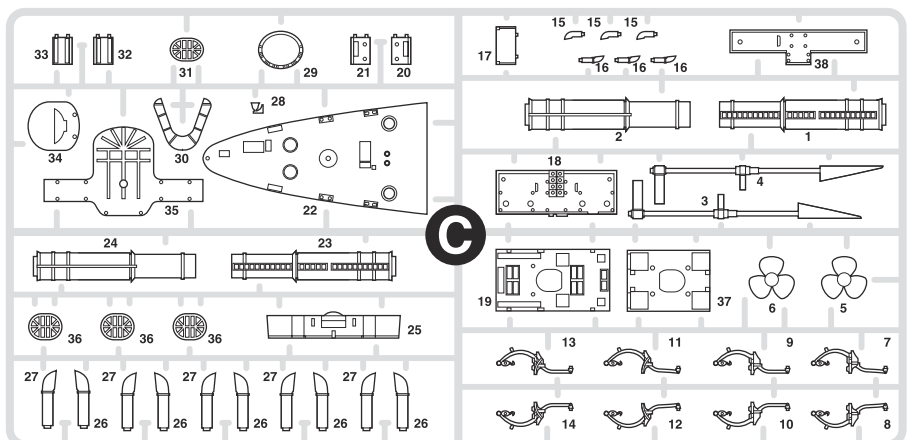
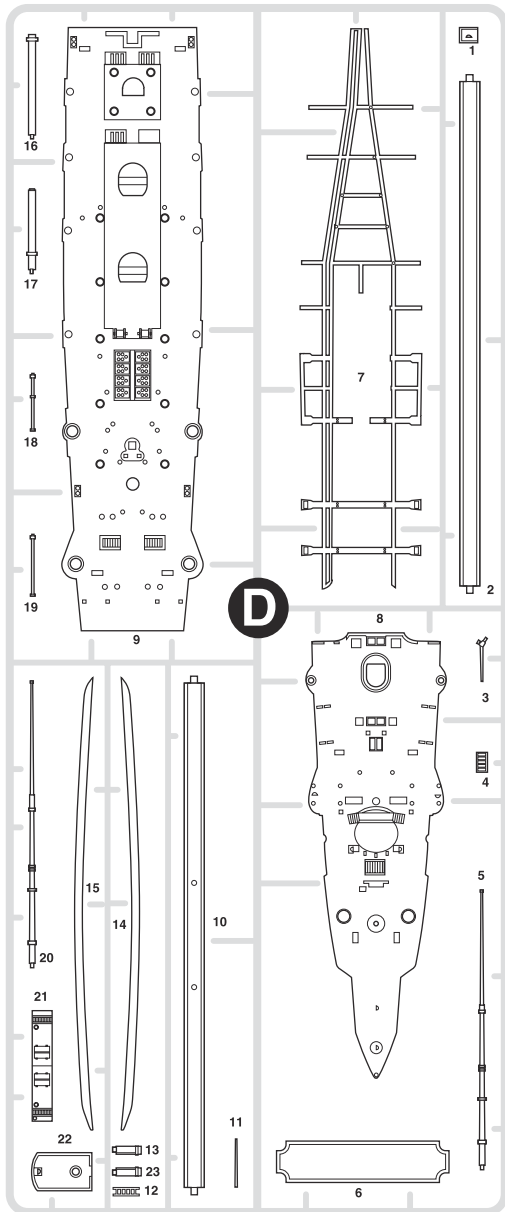
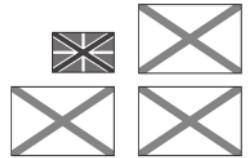
Нож канцовый **кат. №1103**



Пинцет прямой **кат. №1105**

КОМПЛЕКТНОСТЬ НАБОРА

COMPLETENESS OF SET

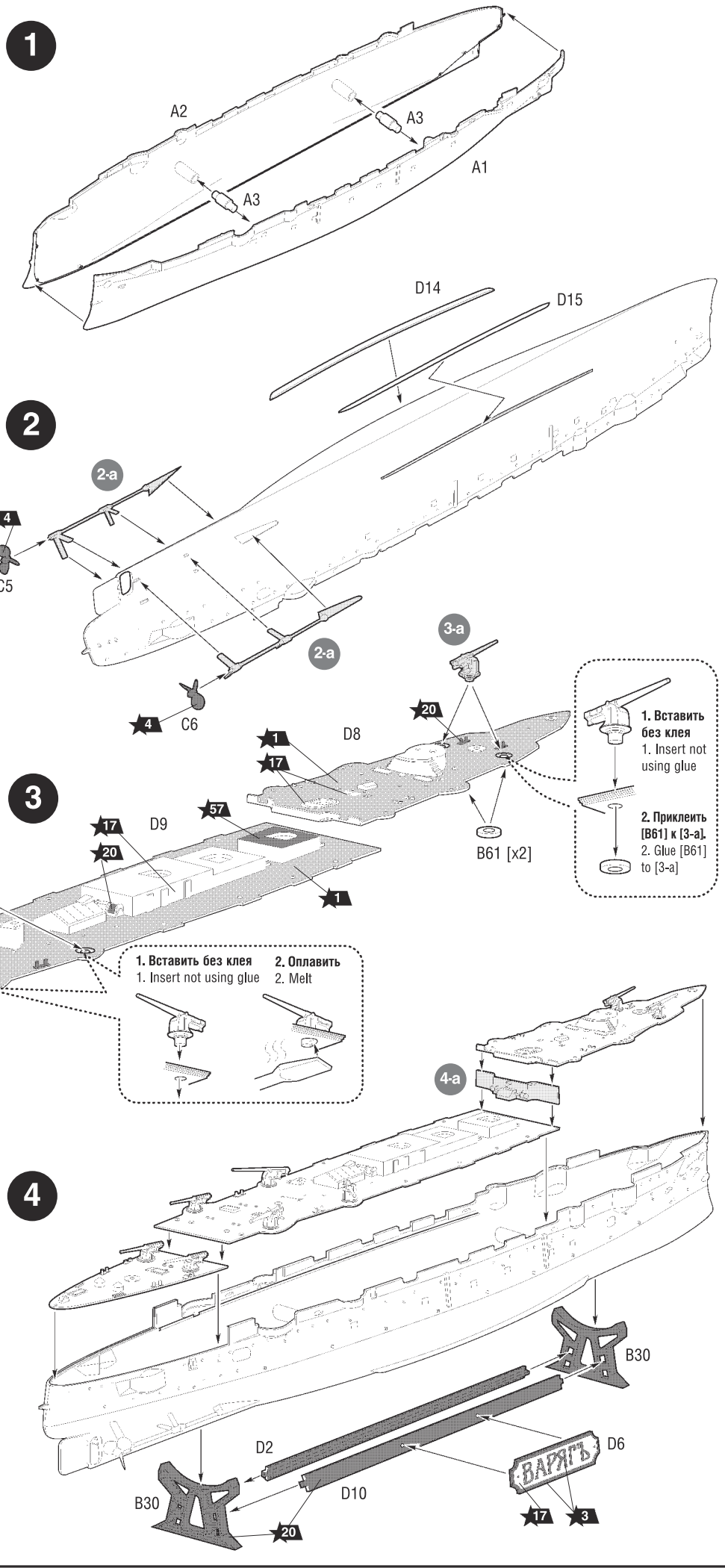
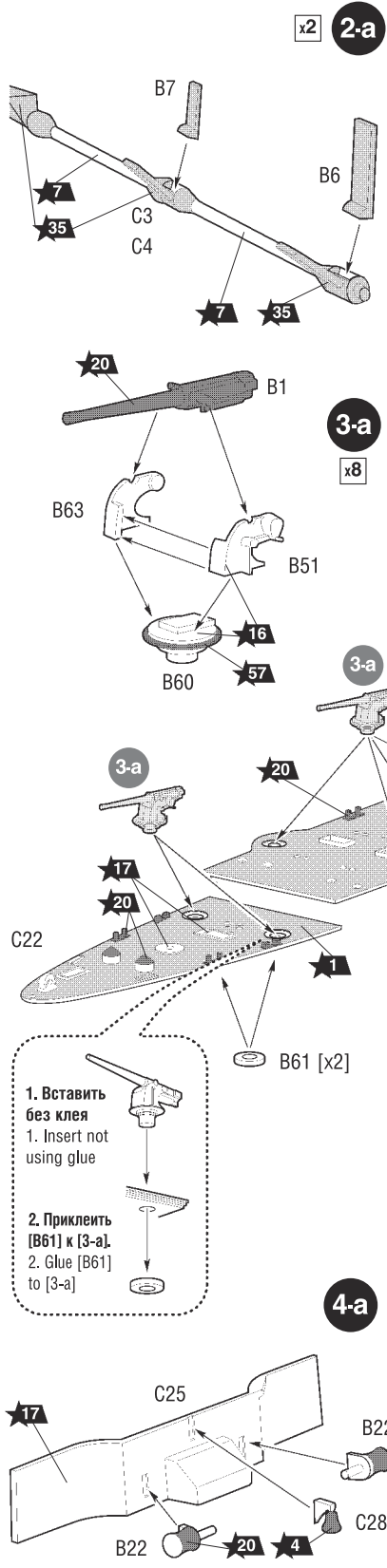


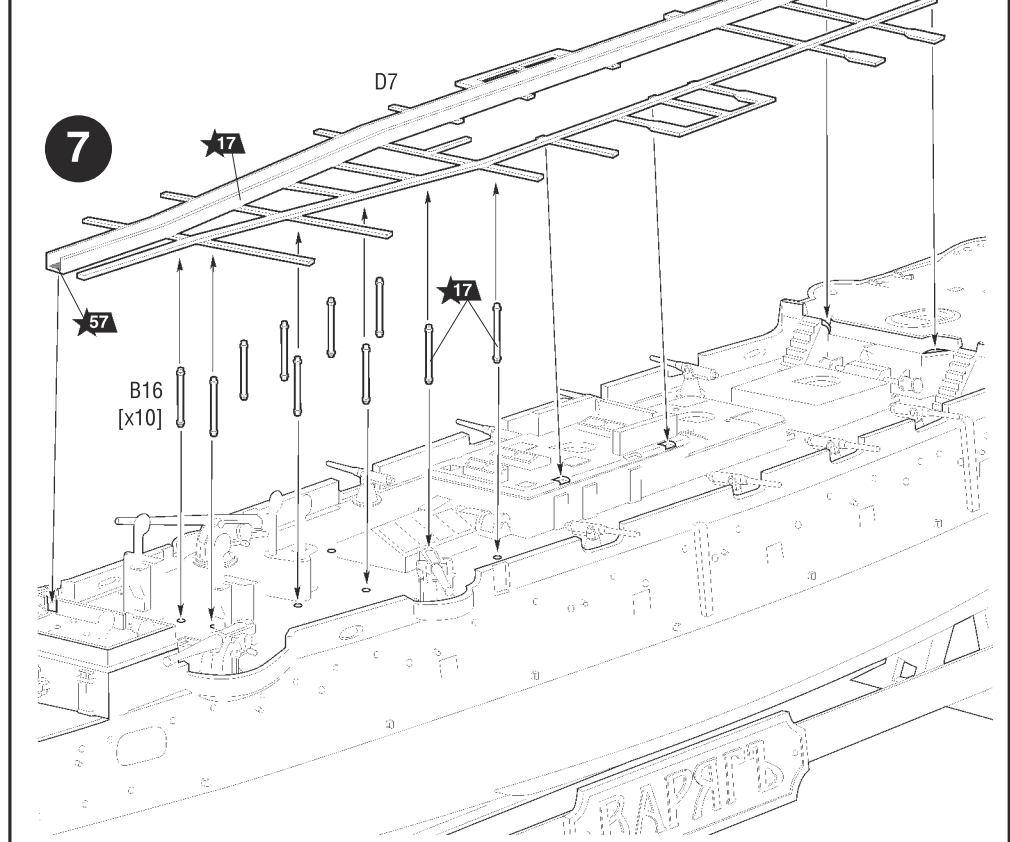
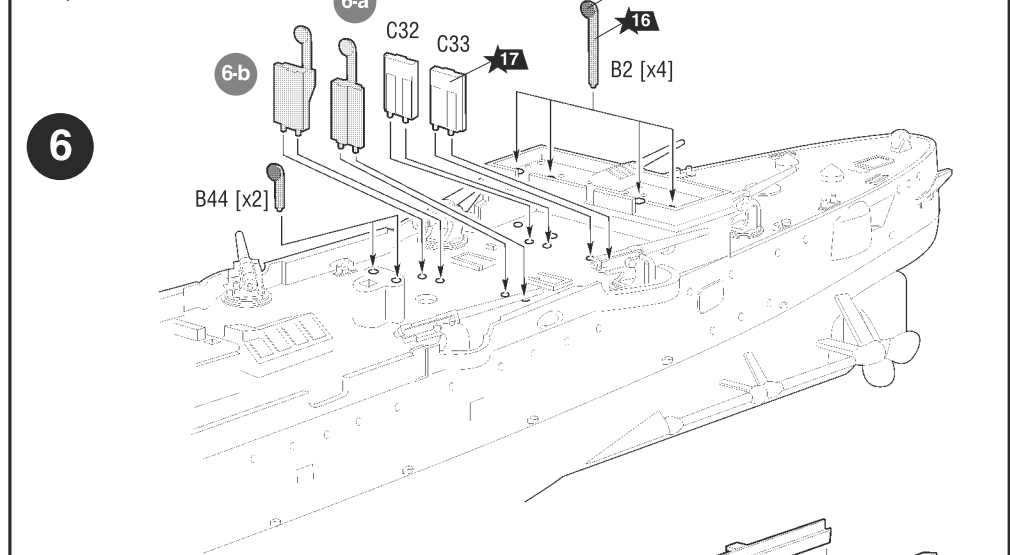
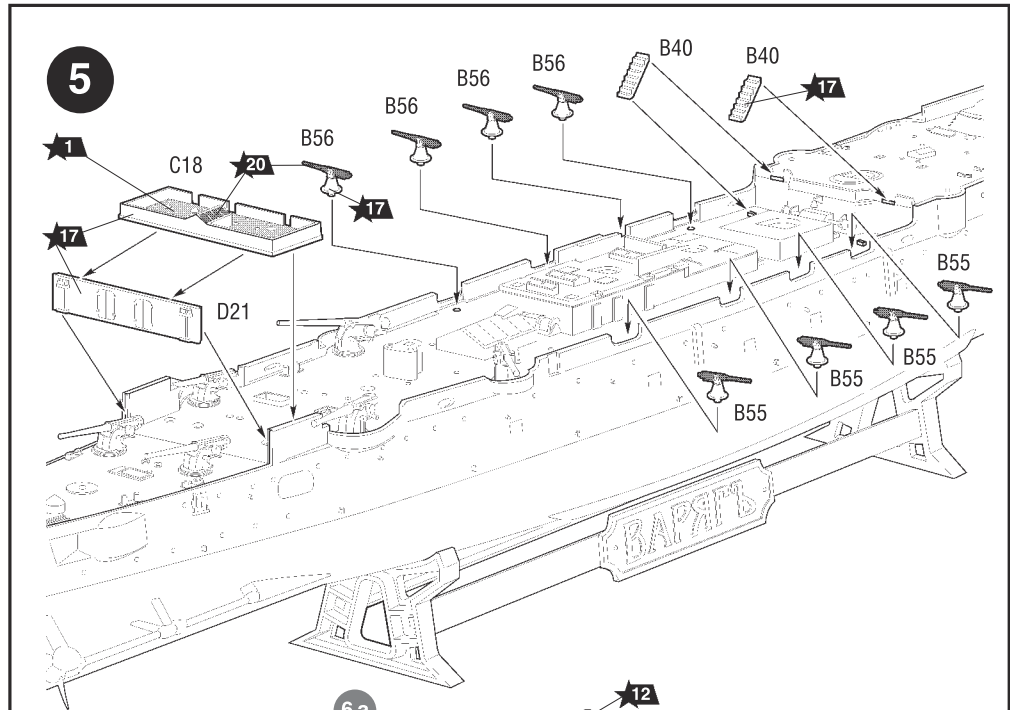
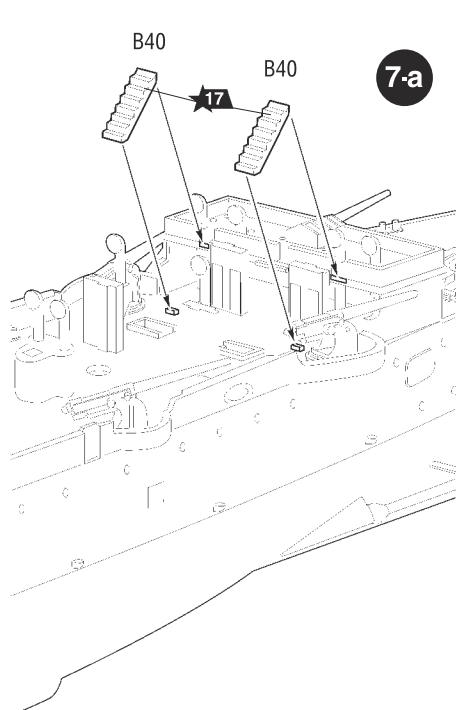
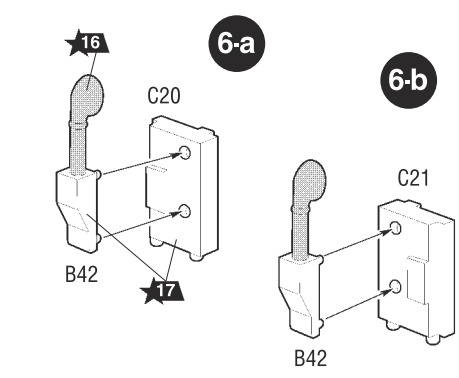
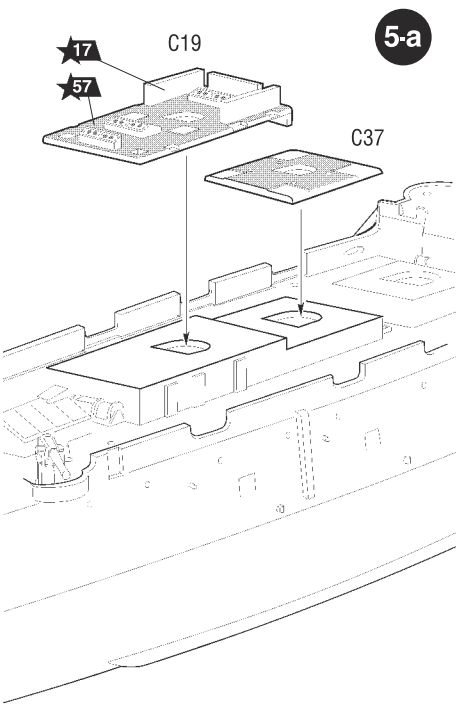
Любые модели и красочный каталог
предприятия «ЗВЕЗДА»,
вы можете приобрести по почте,
прислав заявку по адресу:

141730, Московская обл.,
г. Лобня,
ул. Промышленная, д.2,
ООО «ЗВЕЗДА»

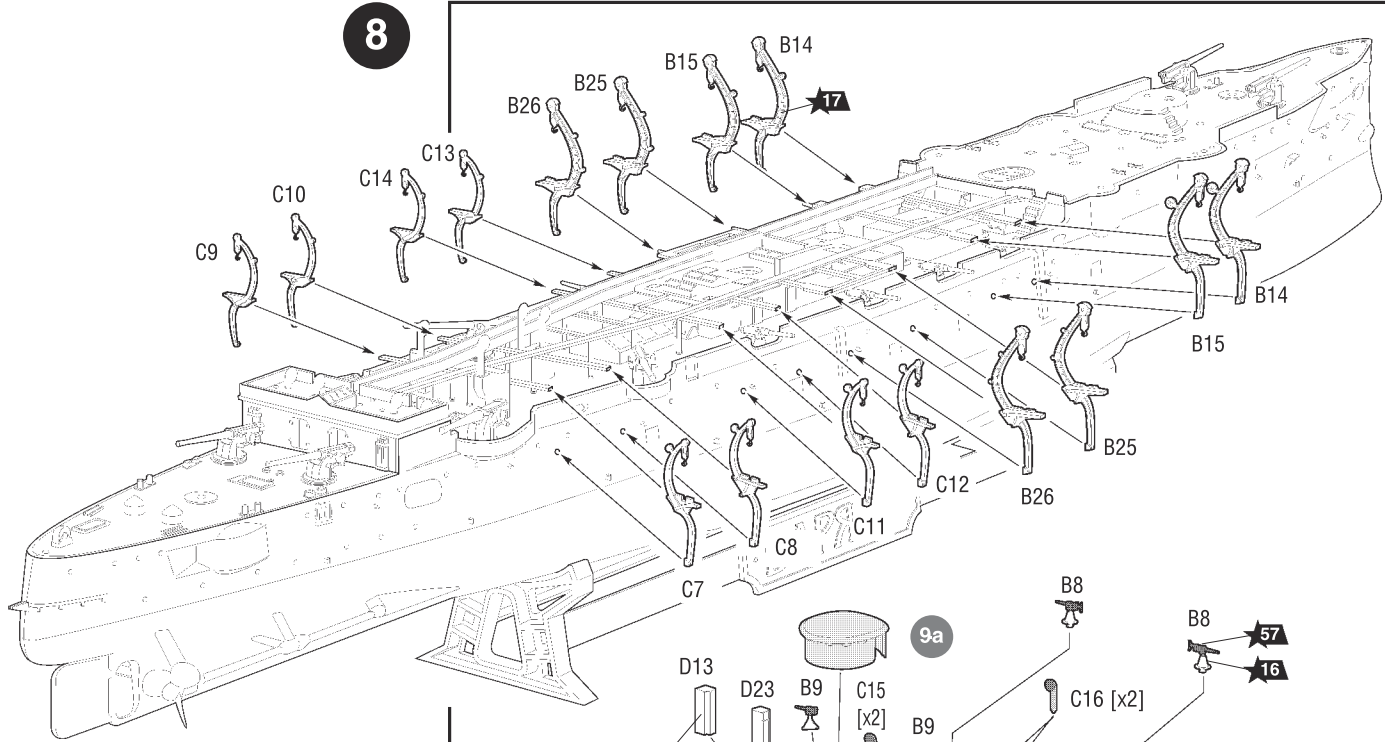
www.zvezda.org.ru

СОХРАНИТЕ ЭТОТ КУПОН
ДЛЯ ВОЗМОЖНЫХ ОБРАЩЕНИЙ

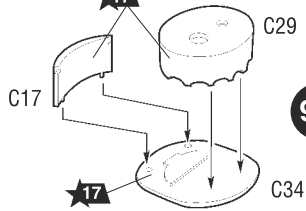




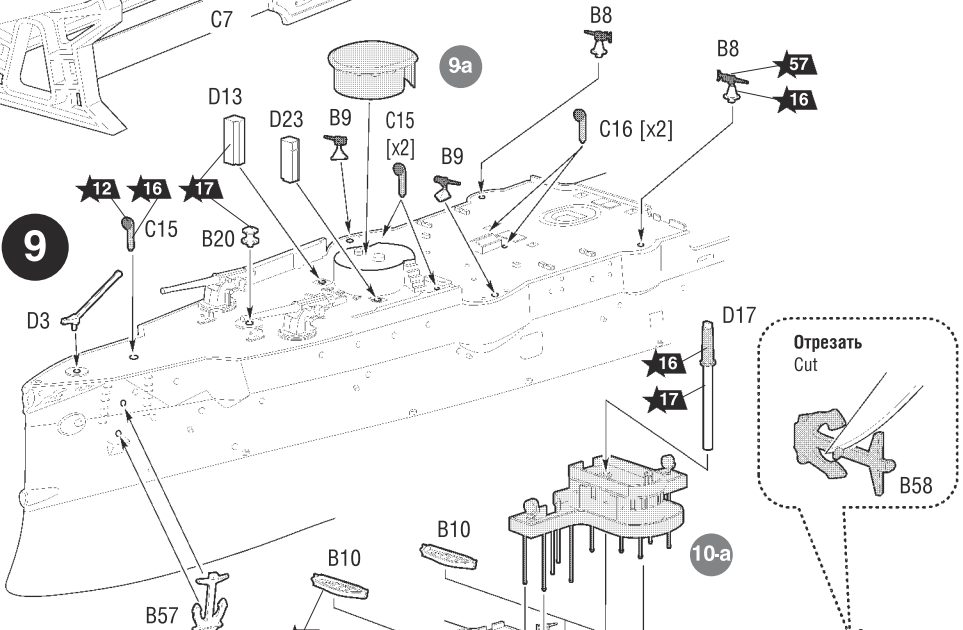
8



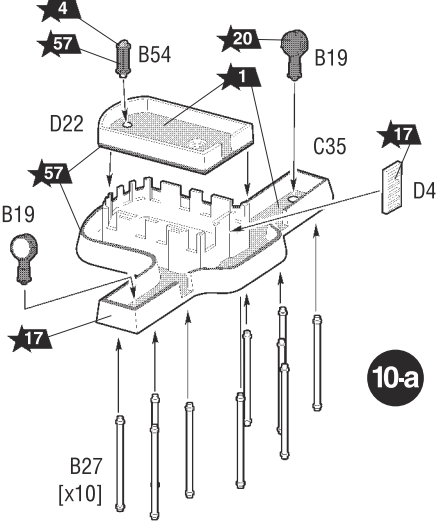
9-a



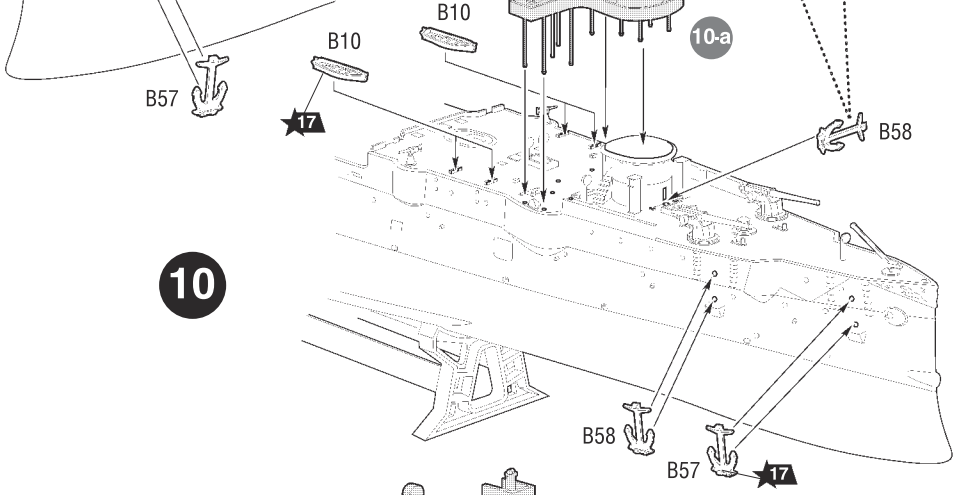
9



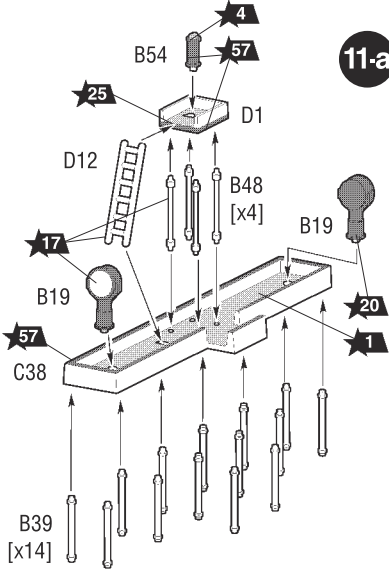
10-a



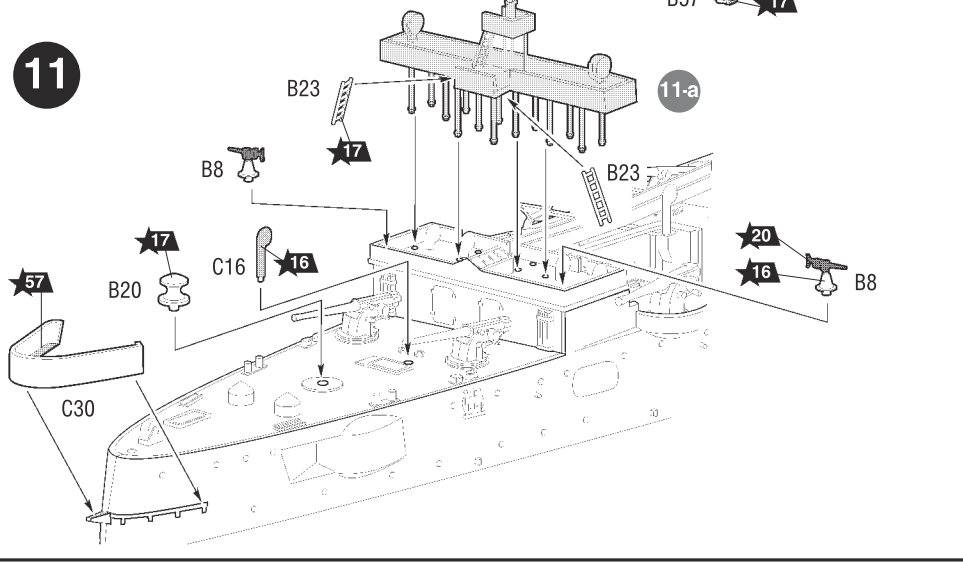
10

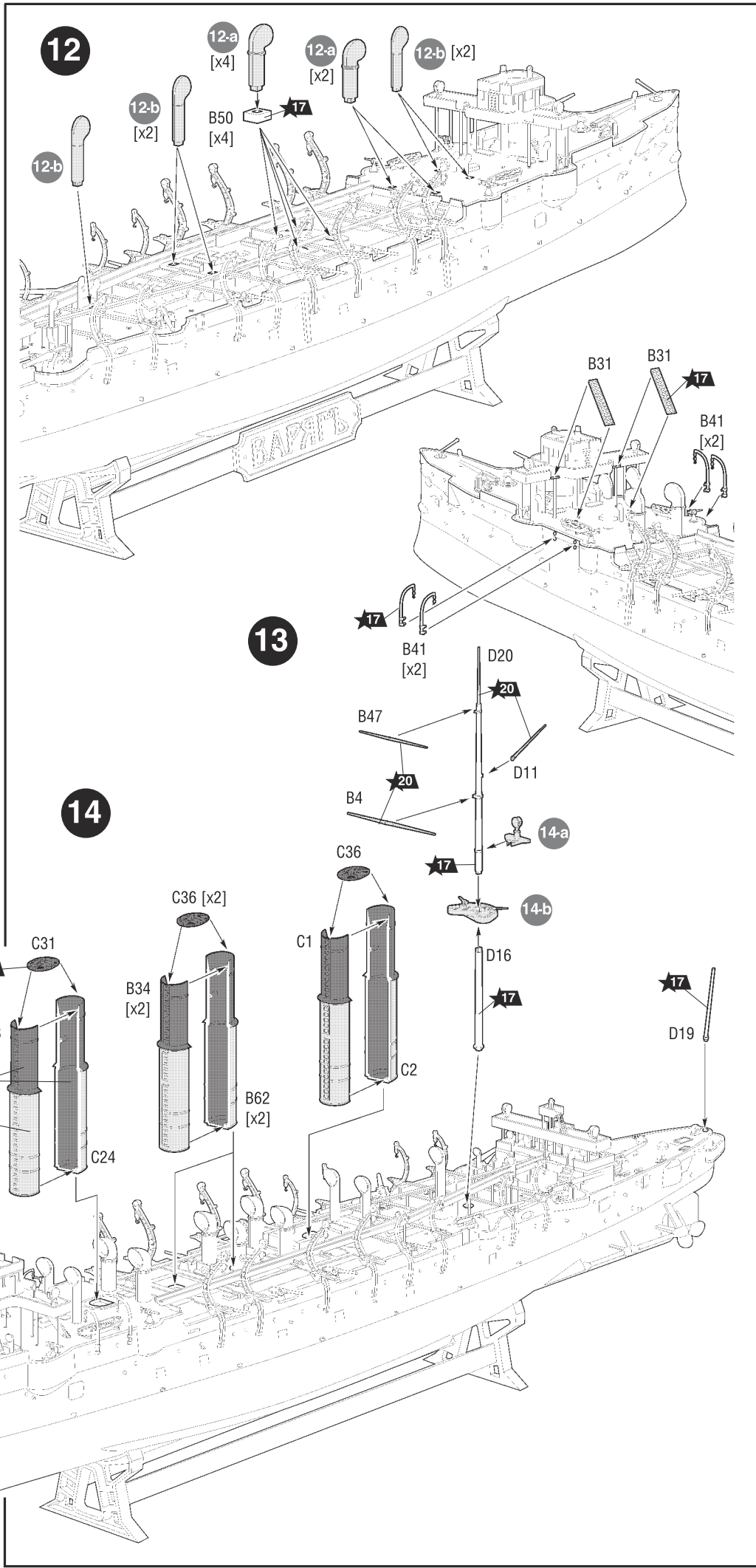
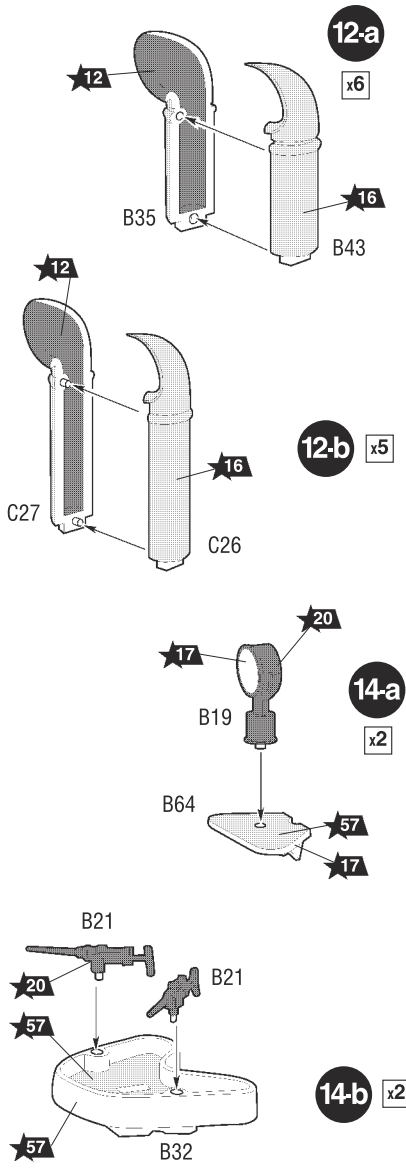


11-a

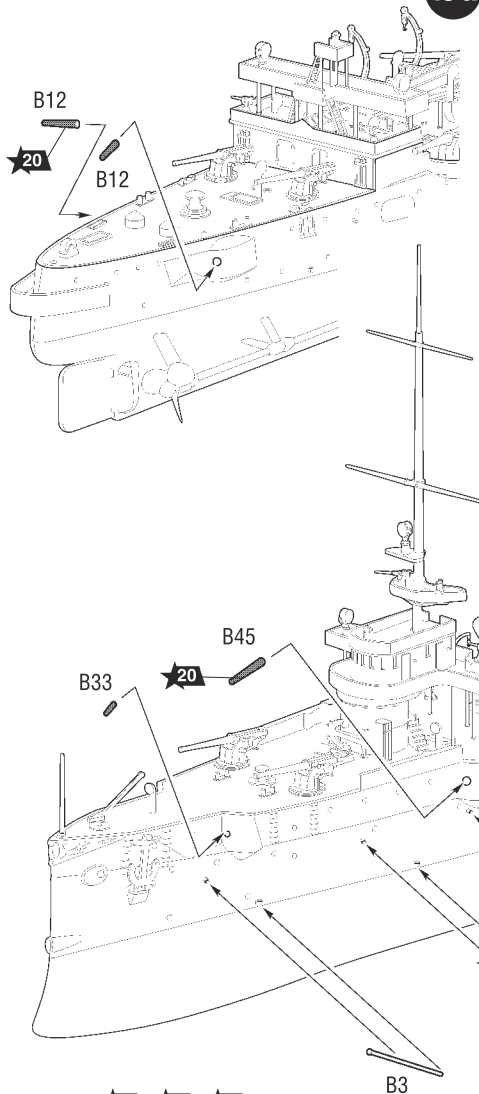


11



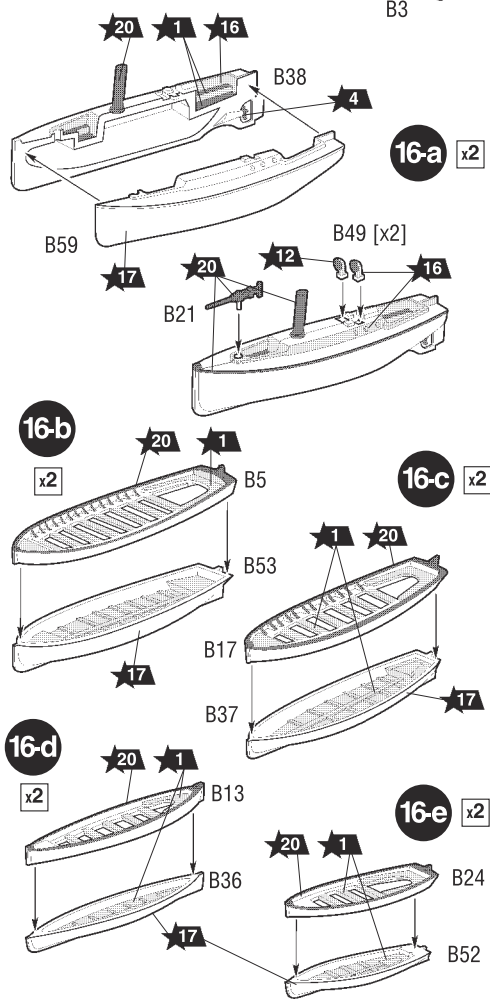
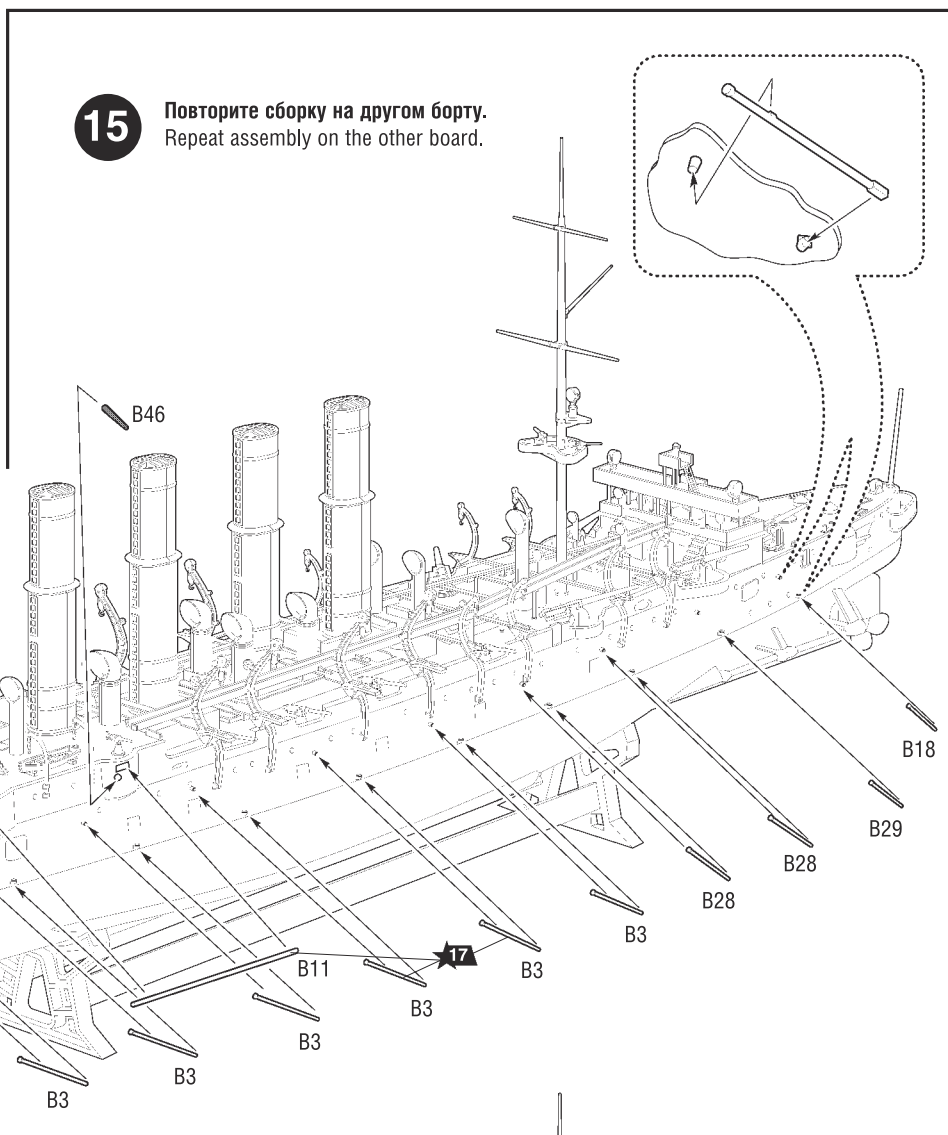


15-a



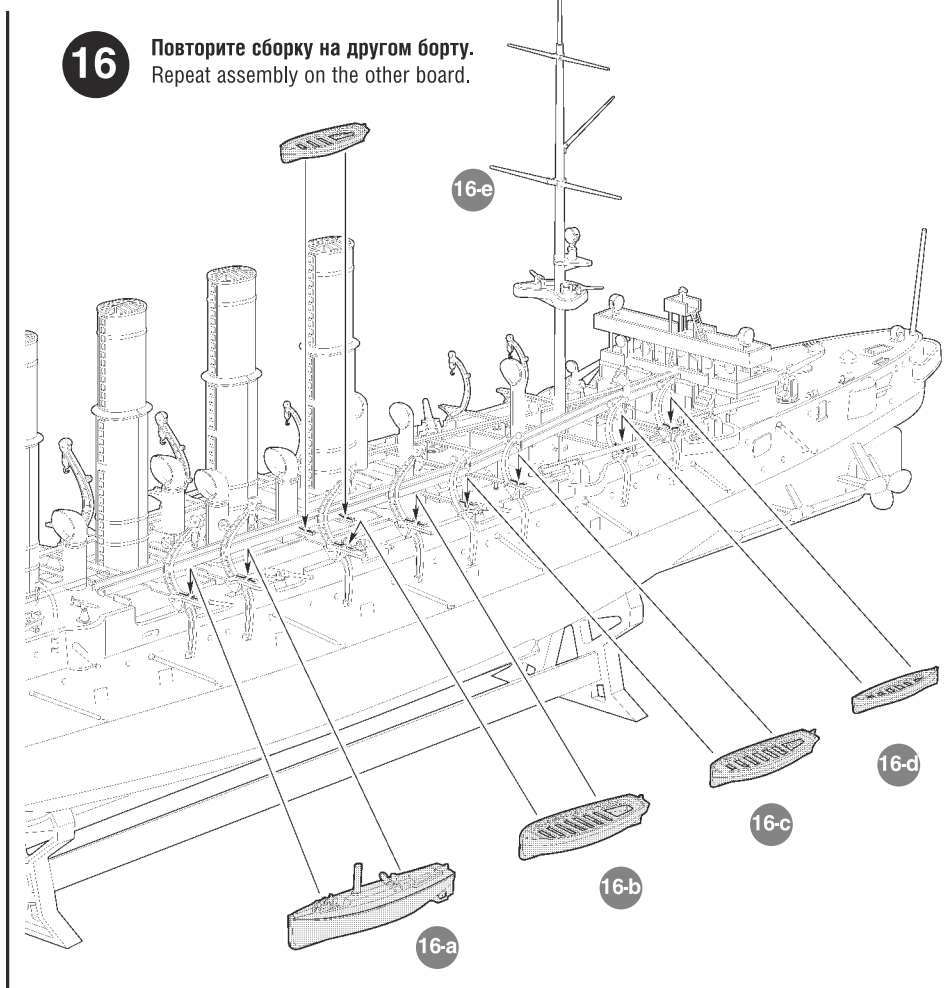
15

Повторите сборку на другом борту.
Repeat assembly on the other board.



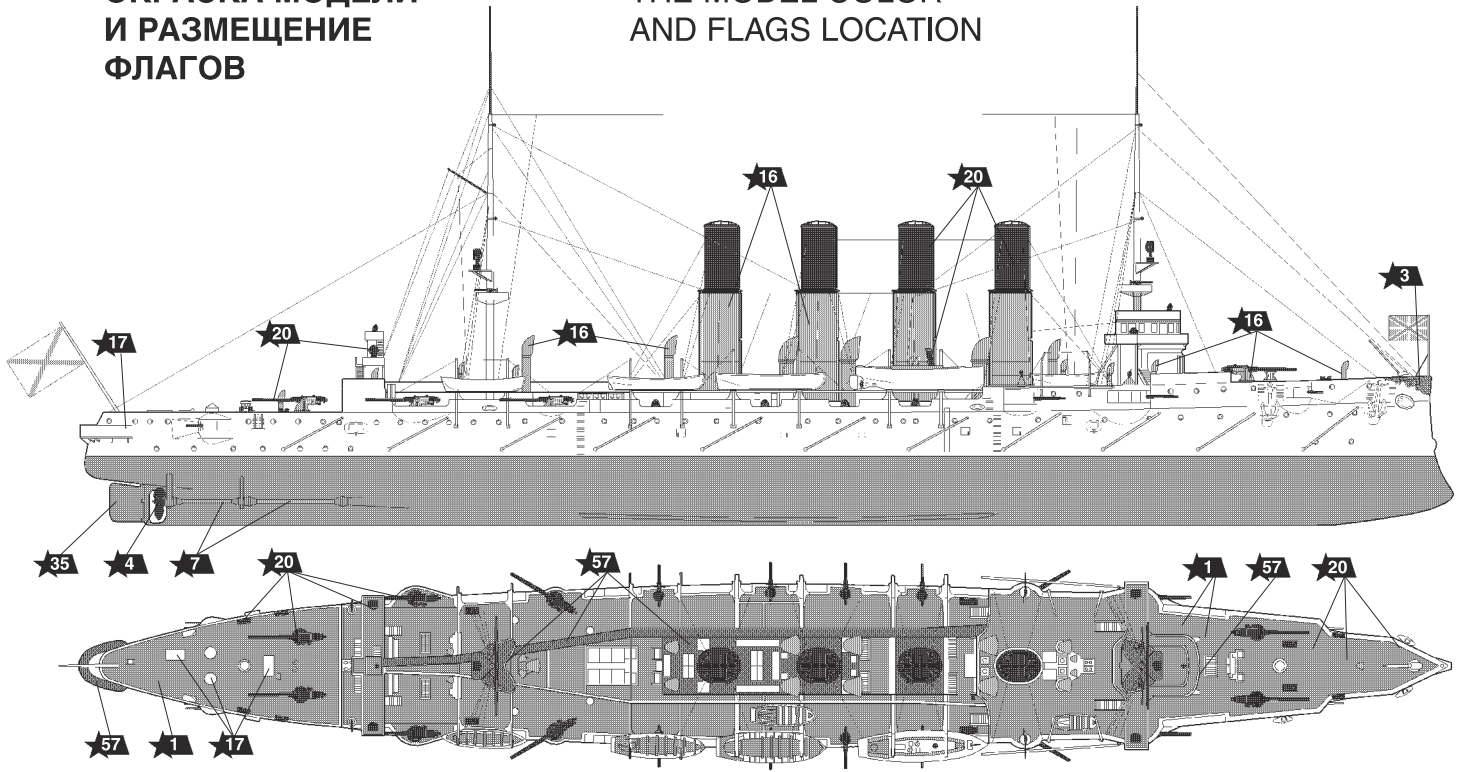
16

Повторите сборку на другом борту.
Repeat assembly on the other board.



ОКРАСКА МОДЕЛИ И РАЗМЕЩЕНИЕ ФЛАГОВ

THE MODEL COLOR AND FLAGS LOCATION



Такую типовую окраску заграничного плавания крейсер «Варяг» имел от момента вступления в строй до конца 1903 года.

Such a typical color for foreign shipping the «Varangian» Cruiser had from the moment it was put into service up to the end of 1903.

ИСПОЛЬЗУЕМЫЕ ЦВЕТА

ЗВЕЗДА		Humbrol
★1	св.-песочный	148 radom tan
★3	золото	16 gold
★4	бронза	54 brass
★7	сталь	27003 polished steel
★12	красный	60 scarlett
★16	желтый	24 trainer yellow

ЗВЕЗДА		Humbrol
★17	белый	34 white
★20	черный	33 black
★22	серо-зеленый	31 state grey
★35	зеленый	117 US light green
★57	охра	186 brown

THE COLORS USED

В таком виде крейсер «Варяг» принял свой последний бой с японской эскадрой у Чемульпо 9 февраля 1904 года.

The «Varangian» Cruiser looked so when accepted its last battle whis Japanese aquadron on Chemulpo roads on February 9, 1904.

