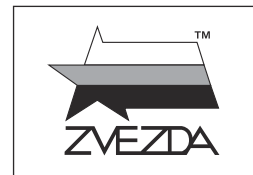


ТИТАНИК ПАССАЖИРСКИЙ ЛАЙНЕР



№9059



МАСШТАБ 1:700
SCALE 1:700

СДЕЛАНО В РОССИИ
MADE IN RUSSIA

10 апреля 1912 года «Титаник» отправился из Саутгемптона в свое, как оказалось, последнее путешествие. На борту находилось 2224 человека, из которых 1316 пассажиры. В рекламной кампании владелец корабля активно использовал утверждение о непотопляемости «Титаника», и назвать это утверждение беспочвенным было нельзя. Благодаря своей конструкции «Титаник» мог оставаться на плаву при затоплении двух из шестнадцати водонепроницаемых отсеков. Было действительно сложно представить повреждения, которые могли бы пустить на дно этот корабль. Несмотря на это, 15 апреля 1912 года, получив множество мелких пробоин из-за столкновения с айсбергом, всего через 2 часа 40 минут после столкновения «Титаник» затонул. Из 2224, находившихся на борту спастись удалось только 711-ти.

On 10 April 1912 "Titanic" left Southampton for the trip that appeared to be her last. There were 2224 people on board, and 1 316 of them were passengers. The owner of the ship advertised "Titanic" as unsinkable ship, and this statement could not be called absolutely baseless. "Titanic" had been designed to stay afloat with two of her sixteen watertight compartments flooded. It was really hard to imagine the damage that could make the ship sink. Despite this, on 15 April 1912 "Titanic" hit an iceberg which punched a lot of smaller holes in the hull, and the ship sank just in 2 hours and 40 minutes after the collision. Only 711 of 2224 people on board survived.

Прежде, чем приступать к сборке модели, внимательно ознакомьтесь с инструкцией.

ВНИМАНИЕ!

Сборку и окраску модели следует проводить в хорошо проветриваемом помещении вдали от источников огня.

Сборку модели производите согласно схеме. Для удобства каждая деталь на сборочной схеме обозначена номером, соответствующим номеру на литниковой рамке.

Детали следует отделять от литников ножом или другим режущим инструментом (соблюдая осторожность при работе с острыми предметами). Места среза деталей зачистите ножом или наждачной бумагой.

Модель рекомендуется окрашивать специальными красками для пластиковых

моделей, выпускаемыми предприятием «ЗВЕЗДА».

Приступая к сборке модели, заранее ознакомьтесь со схемой окраски.

Перед окраской модель рекомендуется обезжирить, например, мыльным раствором и тщательно просушить.

Краски и клей в комплект не входят.

Для сборки модели рекомендуется использовать клей, выпускаемый предприятием «ЗВЕЗДА».

Используйте минимальное количество клея. Избегайте его попадания на окрашенные поверхности модели.

ВНИМАНИЕ!

ATTENTION - Useful advice!

Study the instructions carefully prior to assembly. Remove parts from frame with a sharp knife or a pair of scissors and trim away excess plastic. Do not pull off parts. Assemble the parts in numerical sequence. Use plastic cement ONLY and use cement sparingly to avoid damaging the model. Paint small parts before detaching them from frame. Remove paint where parts are to be cemented.

ACHTUNG - Ein nützlicher Rat!

Vor der Montage die Zeichnung aufmerksam studieren. Die einzelnen Montageteile mit einem Messer oder einer Schere vom Spritzling sorgfältig entfernen. Eventuelle Grate werden mit einer Klinge oder feinem Schmirgelpapier beseitigt. Keinesfalls die Montageteile mit den Händen entfernen. Bei der Montage der Tafelnumerierung folgen. Die Nummer der schon montierten Teile auf dem Spritzling ankreuzen. Bitte nur Plastikklebstoff verwenden.

ATTENZIONE - Consigli utili!

Prima di iniziare il montaggio, studiare attentamente il disegno. Staccare con molta cura i pezzi dalle stampate, usando un tagliabalsa oppure un paio di forbici e togliere con una piccola lima o con carta vetro fine eventuali sbavature. Mai staccare i pezzi con le mani. Montarli seguendo l'ordine della numerazione delle tavole. Eliminare dalla stampata il numero del pezzo appena montato, facendogli sopra una croce.

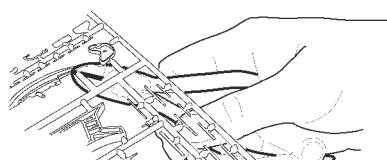
ATENCION - Consejos útiles!

Estudiar las instrucciones cuidadosamente antes de comenzar el montaje. Separar las piezas de las bandejas con un cuchillo afilado o un par de tijeras, y retirar el exceso de plástico o rebaba. No arrancar las piezas. Montar las piezas en orden numérico. Utilizar SOLAMENTE pegamento para plástico y en poca cantidad para evitar que se dane el modelo. Pintar las piezas pequeñas antes de separarlas de la bandeja. Retirar la pintura de los lugares por donde se deban pegar las piezas.

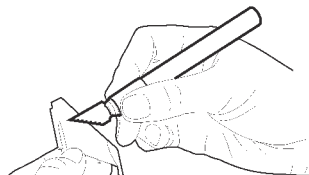
ATTENTION - Conseils utiles!

Avant de commencer le montage, étudier attentivement le dessin. Détacher avec beaucoup de soin les morceaux des moules en usant un massicot ou bien un pair de ciseaux et couper avec une petite lame ou avec de papier de verre fin ébarbages éventuels. Jamais détacher les morceaux avec les mains. Monter les en suivant l'ordre de la numération des tables. Eliminer de la moule le numéro de la pièce qui vient d'être montée, en le bifant avec une croix. Employer seulement de la colle pour polystyrol.

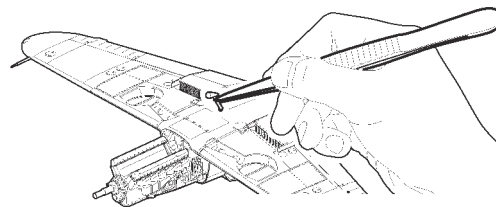
ЭТИ ИНСТРУМЕНТЫ ПОМОГУТ ВАМ КАЧЕСТВЕННО СОБРАТЬ МОДЕЛЬ:



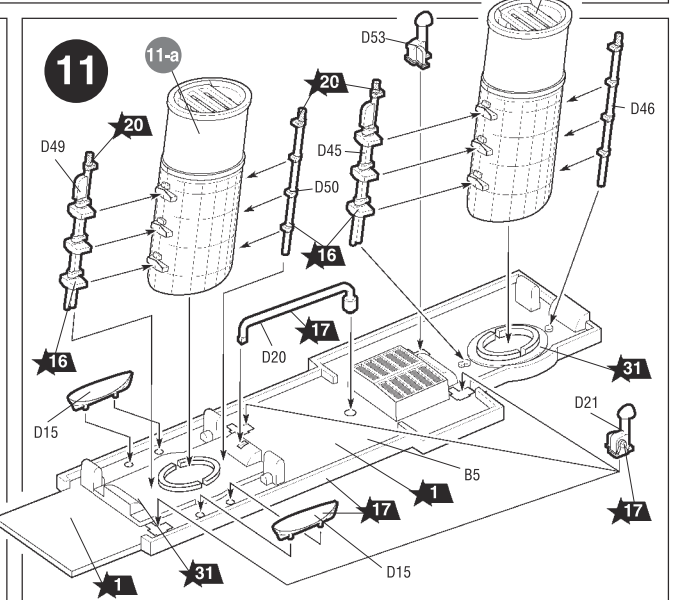
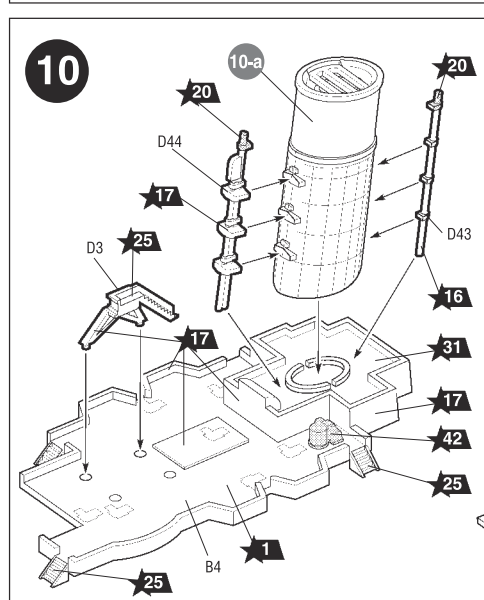
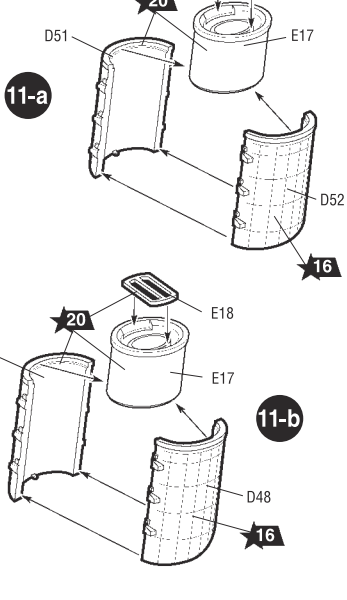
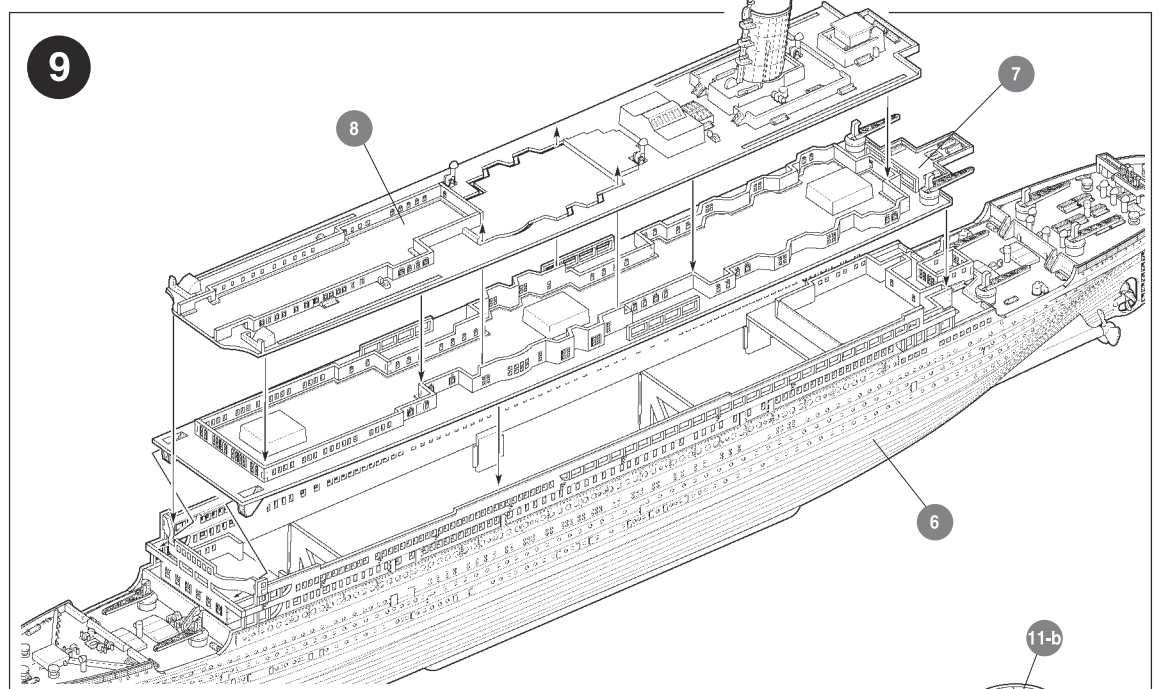
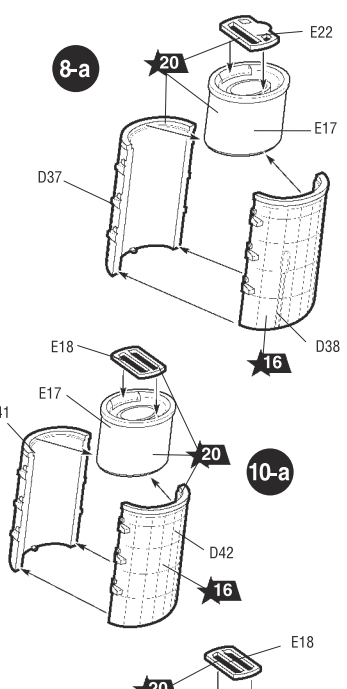
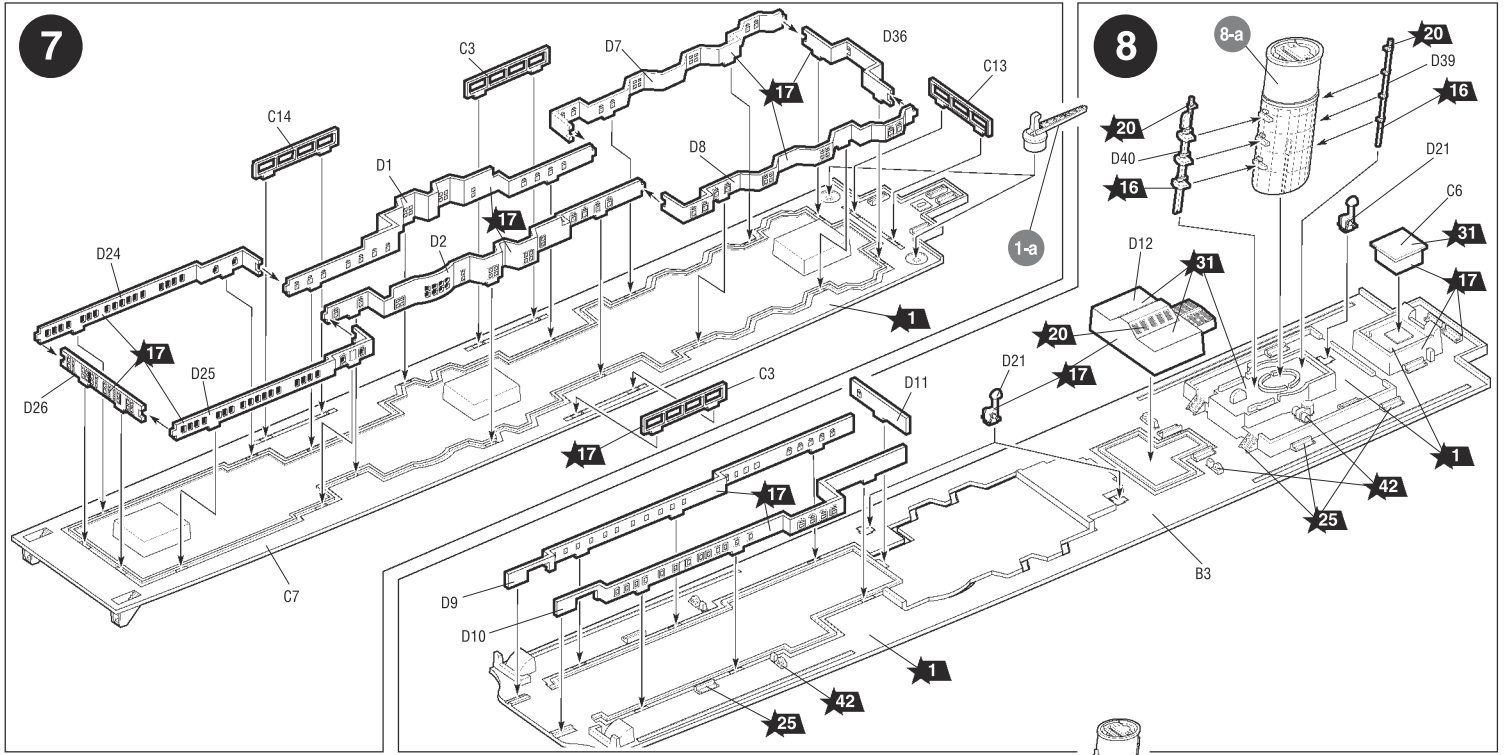
Кусачки бокорезы **кат. №1101**

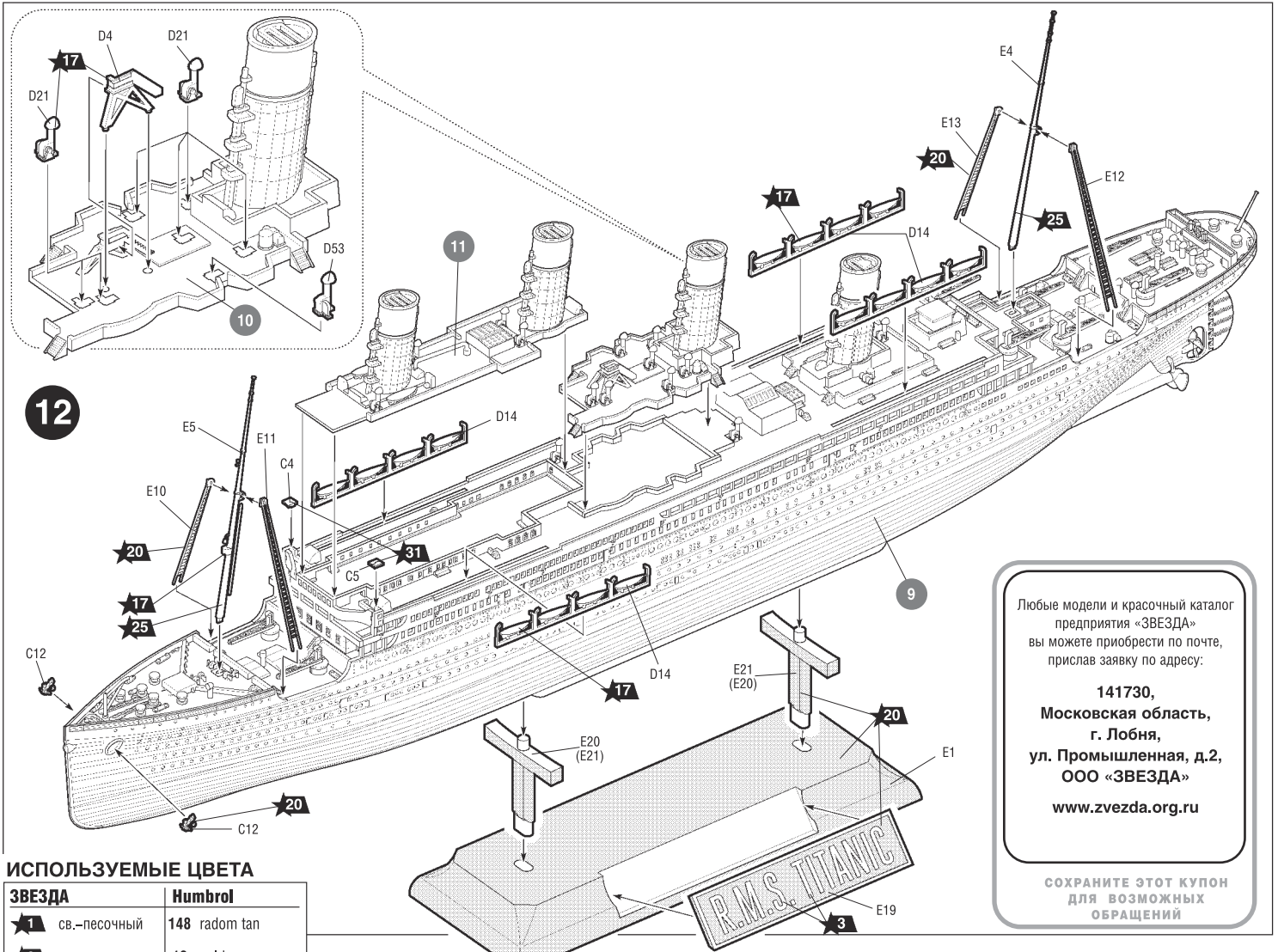


Нож цанговый **кат. №1103**



Пинцет прямой **кат. №1105**





Любые модели и красочный каталог предприятия «ЗВЕЗДА» вы можете приобрести по почте, прислав заявку по адресу:

141730,
Московская область,
г. Лобня,
ул. Промышленная, д.2,
ООО «ЗВЕЗДА»
www.zvezda.org.ru

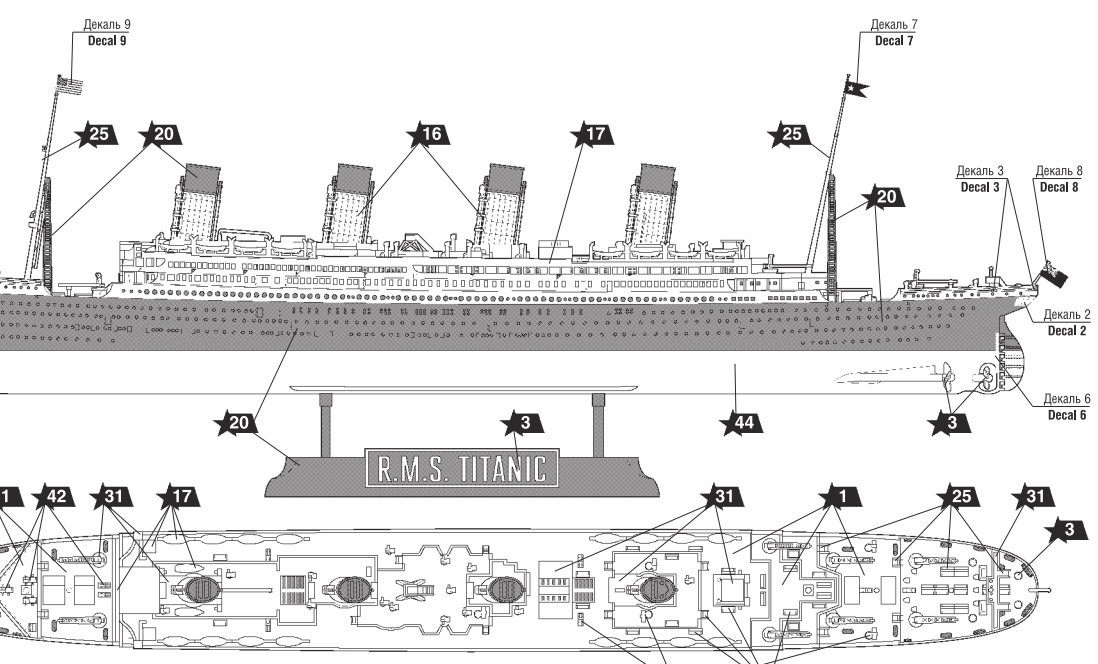
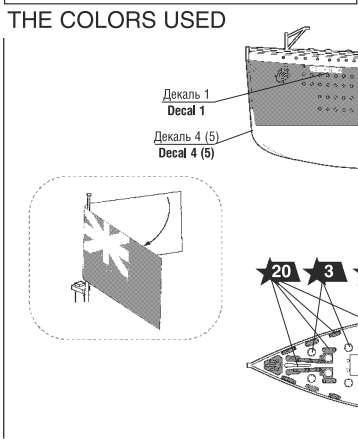
СОХРАНИТЕ ЭТОТ КУПОН
ДЛЯ ВОЗМОЖНЫХ
ОБРАЩЕНИЙ

ИСПОЛЬЗУЕМЫЕ ЦВЕТА

ЗВЕЗДА	Humbrol
★1 св.-песочный	148 radom tan
★3 золото	16 gold
★16 жёлтый	24 trainer yellow
★17 белый	34 white
★20 чёрный	33 black
★25 древесный	110 natural wood
★31 серый	125 dark grey
★42 шаровый	79 blue grey
★44 кирпичный	100 red brown

ОКРАСКА МОДЕЛИ

THE MODEL PAINTING



ИСПОЛЬЗОВАНИЕ СДВИЖНЫХ КАРТИНОК (ДЕКАЛЕЙ)

DIRECTIONS FOR APPLYING THE DECALS



9059 **1/700**

TITANIK 1	★ ★	4
TITANIK 1	★ ★	7
TITANIK 2	★ ★	8
TITANIK 2	★ ★	6
TITANIK 3	★ ★	5
TITANIK 3	★ ★	9

ДЕКАЛЬ
DECAL

R.M.S. Titanic

ЗВЕЗДА