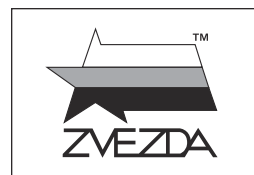


# ПАССАЖИРСКИЙ АВИАЛАЙНЕР ИЛ-62М



№7013



МАСШТАБ  
SCALE 1:144

СДЕЛАНО В РОССИИ  
MADE IN RUSSIA

## IL-62M CIVIL AIRLINER

Благодарим Лысенко Сергея Николаевича за помощь при проектировании модели.

We thank Sergey Lysenko for help in designing of the model kit.

Первый советский реактивный межконтинентальный пассажирский лайнер Ил-62 был принят в эксплуатацию с 1967 года. Ил-62 создавался по требованиям «Аэрофлота», предполагавшим возможность совершения беспосадочного перелёта на большие расстояния. Поэтому, например, у модификации Ил-62М максимальная дальность полёта превышала 11 тыс. километров. На самолёте Ил-62 было установлено несколько мировых рекордов по скорости и дальности полёта, а в 1975 году на нём был выполнен перелёт из Москвы в Сизтл (США) через Северный полюс. Несколько десятилетий Ил-62 служил в качестве правительственного самолёта («борт №1») и был флагманом воздушного флота СССР.

The first Soviet intercontinental jet airliner IL-62 entered service in 1967. IL-62 was developed according to the Aeroflot's requirement for an aircraft capable of nonstop flights from Moscow to Khabarovsk - through the whole country - or from Moscow to Havana, the capital of socialist Cuba, the Russian ally of that time. This is the reason why the IL-62M had a maximum range of over 11,000 km. The aircraft broke several world speed and range records, and in 1975 it made a flight from Moscow to Seattle (USA) over the North Pole. IL-62M served as the Soviet "Air Force One" for several decades and was the lead aircraft of the USSR aircraft industry.

### Прежде, чем приступать к сборке модели, внимательно ознакомьтесь с инструкцией.

ВНИМАНИЕ!

Сборку и окраску модели следует проводить в хорошо проветриваемом помещении вдали от источников огня.

Сборку модели производите согласно схеме. Для удобства каждая деталь на сборочной схеме обозначена номером, соответствующим номеру на литниковой рамке.

Детали следует отделять от литников ножом или другим режущим инструментом (соблюдая осторожность при работе с острыми предметами). Места среза деталей зачистите ножом или наждачной бумагой.

Модель рекомендуется окрашивать специальными красками для пластиковых

моделей, выпускаемыми предприятием «ЗВЕЗДА».

Приступая к сборке модели, заранее ознакомьтесь со схемой окраски.

Перед окраской модель рекомендуется обезжирить, например, мыльным раствором и тщательно просушить.

Краски в комплект не входят.

Для сборки модели рекомендуется использовать клей, выпускаемый предприятием «ЗВЕЗДА».

Используйте минимальное количество клея. Избегайте его попадания на окрашенные поверхности модели.

ВНИМАНИЕ!

#### ATTENTION - Useful advice!

Study the instructions carefully prior to assembly. Remove parts from frame with a sharp knife or a pair of scissors and trim away excess plastic. Do not pull off parts. Assemble the parts in numerical sequence. Use plastic cement ONLY and use cement sparingly to avoid damaging the model. Paint small parts before detaching them from frame. Remove paint where parts are to be cemented.

#### ACHTUNG - Ein nützlicher Rat!

Vor der Montage die Zeichnung aufmerksam studieren. Die einzelnen Montageteile mit einem Messer oder einer Schere vom Spritzling sorgfältig entfernen. Eventuelle Grate werden mit einer Klinge oder feinem Schmirgelpapier beseitigt. Keinesfalls die Montageteile mit den Händen entfernen. Bei der Montage der Tafelnumerierung folgen. Die Nummer der schon montierten Teile auf dem Spritzling ankreuzen. Bitte nur Plastikklebstoff verwenden.

#### ATTENZIONE - Consigli utili!

Prima di iniziare il montaggio, studiare attentamente il disegno. Staccare con molta cura i pezzi dalle stampate, usando un tagliabalsa oppure un paio di forbici e togliere con una piccola lima o con carta vetro fine eventuali sbavature. Mai staccare i pezzi con le mani. Montarli seguendo l'ordine della numerazione delle tavole. Eliminare dalla stampata il numero del pezzo appena montato, facendogli sopra una croce.

#### ATENCION - Consejos útiles!

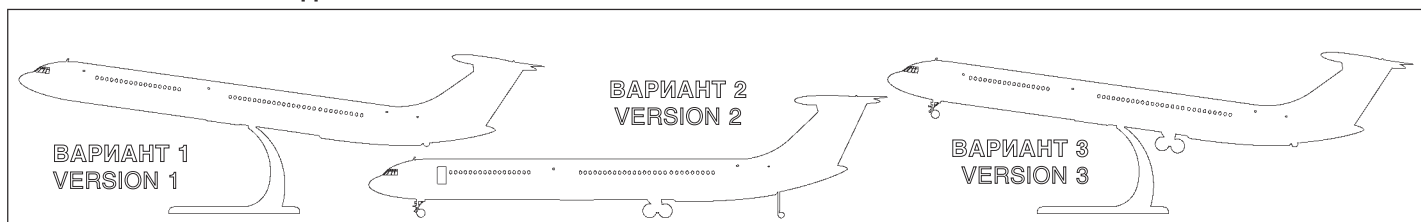
Estudiar las instrucciones cuidadosamente antes de comenzar el montaje. Separar las piezas de las bandejas con un cuchillo afilado o un par de tijeras, y retirar el exceso de plástico o rebaba. No arrancar las piezas. Montar las piezas en orden numérico. Utilizar SOLAMENTE pegamento para plástico y en poca cantidad para evitar que se dane el modelo. Pintar las piezas pequeñas antes de separarlas de la bandeja. Retirar la pintura de los lugares por donde se deban pegar las piezas.

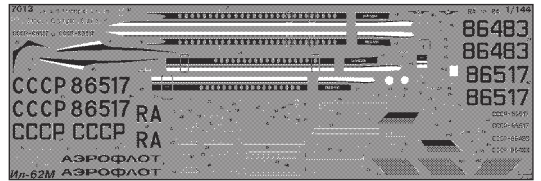
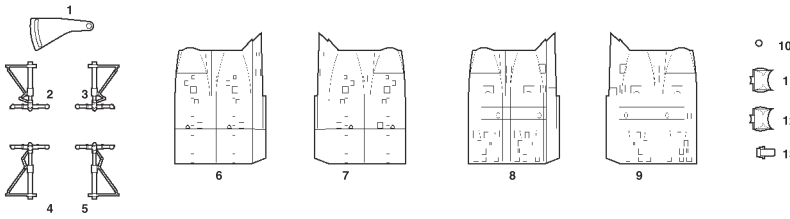
#### ATTENTION - Conseils utiles!

Avant de commencer le montage, étudier attentivement le dessin. Détacher avec beaucoup de soin les morceaux des moules en usant un massicot ou bien un pair de ciseaux et couper avec une petite lame ou avec de papier de verre fin ébarbages éventuels. Jamais détacher les morceaux avec les mains. Monter les en suivant l'ordre de la numération des tables. Eliminer de la moule le numéro de la pièce qui vient d'être montée, en le bifant avec une croix. Employer seulement de la colle pour polystyrol.

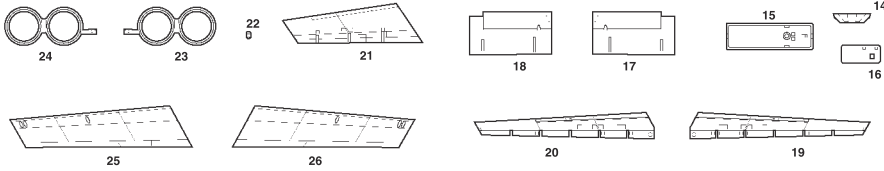
### ВАРИАНТЫ СБОРКИ МОДЕЛИ

### THE MODEL ASSEMBLING VERSIONS

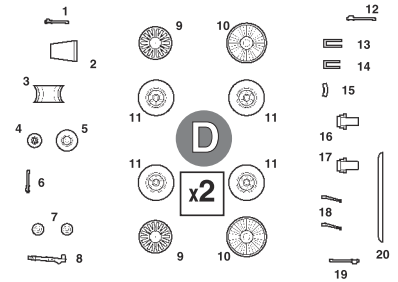
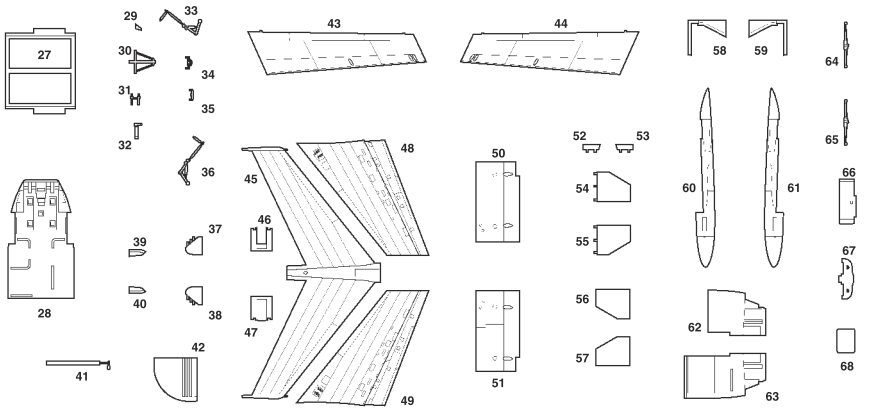




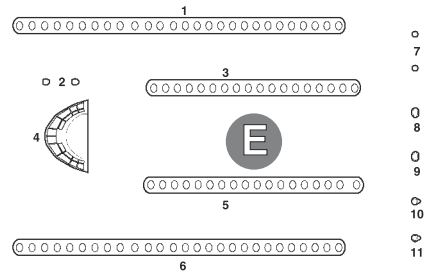
ДЕКАЛЬ  
 DECAL



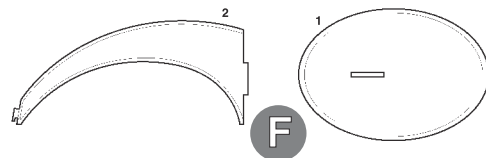
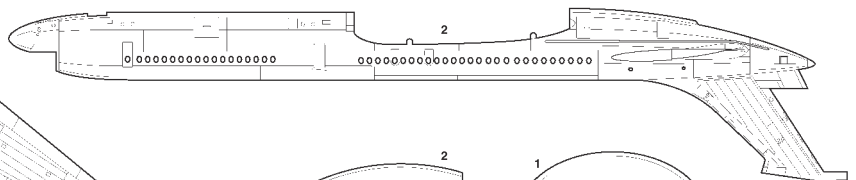
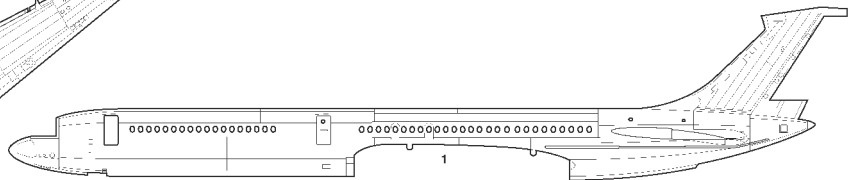
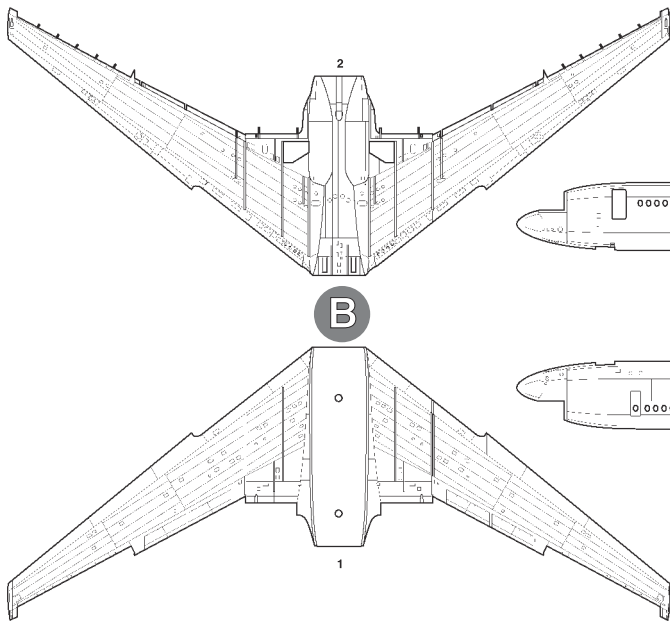
C



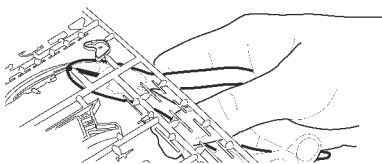
D



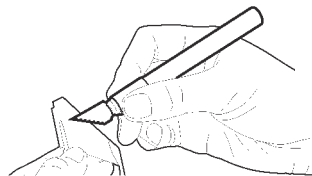
E



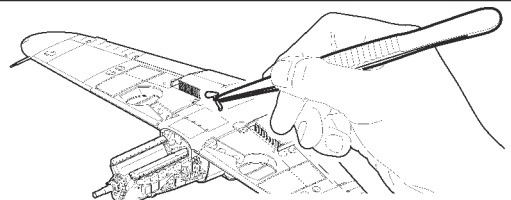
ЭТИ ИНСТРУМЕНТЫ ПОМОГУТ ВАМ КАЧЕСТВЕННО СОБРАТЬ МОДЕЛЬ:



Кусачки бокорезы кат. №1101



Нож канцовый кат. №1103

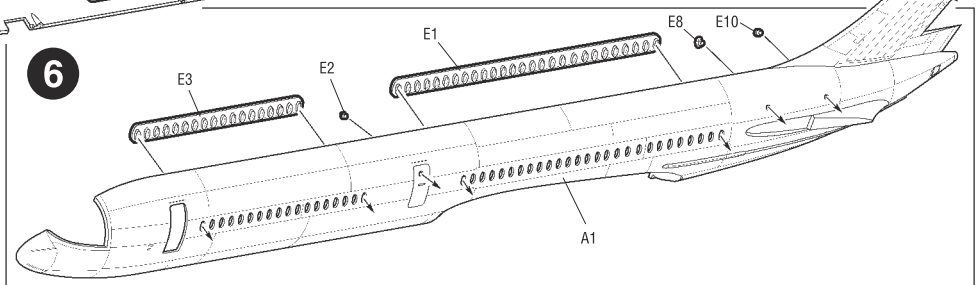
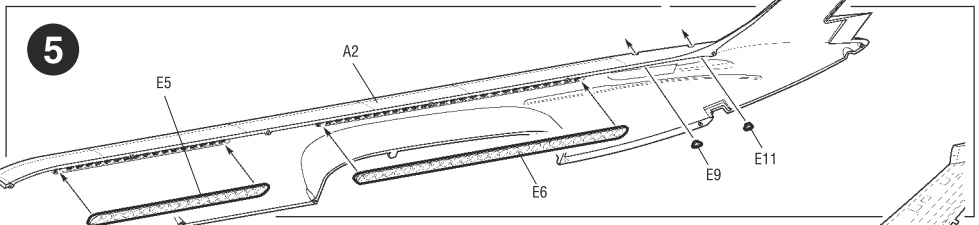
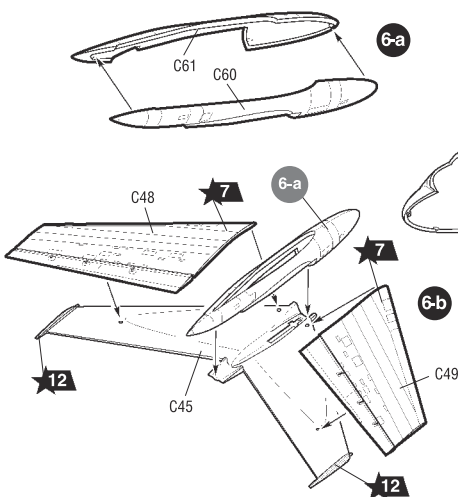
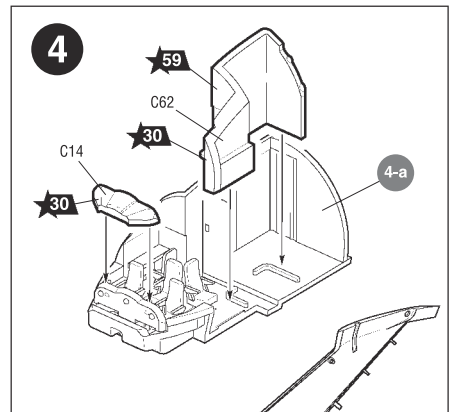
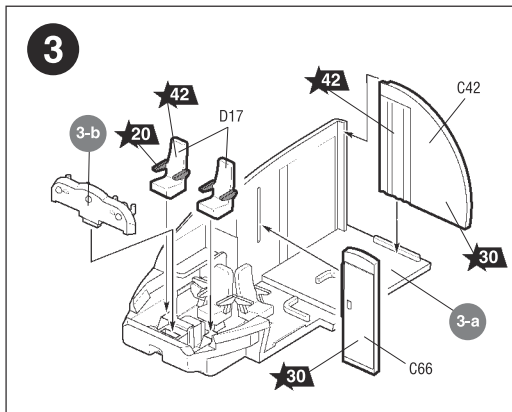
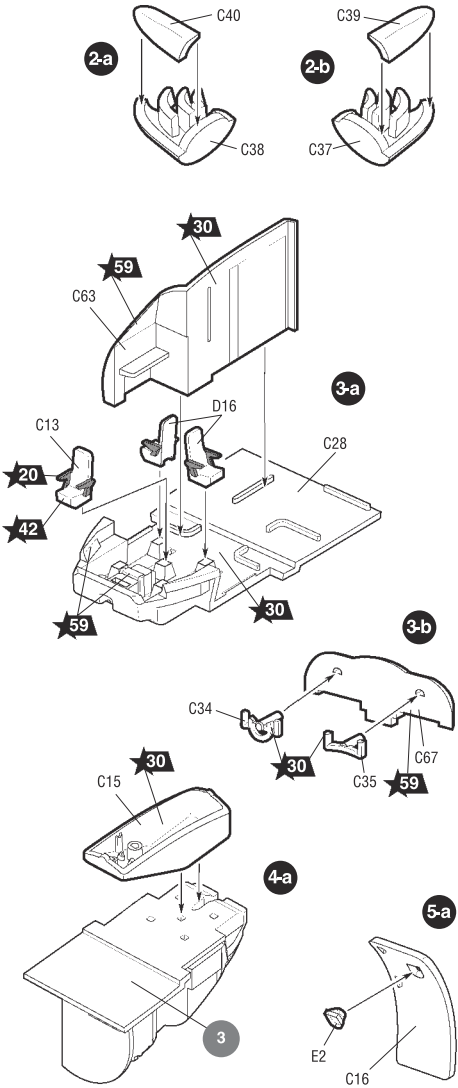
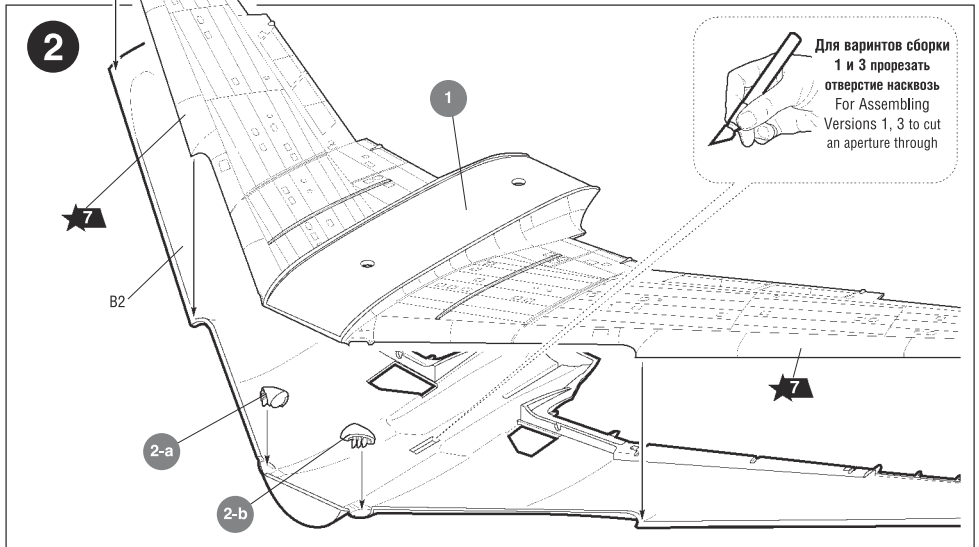
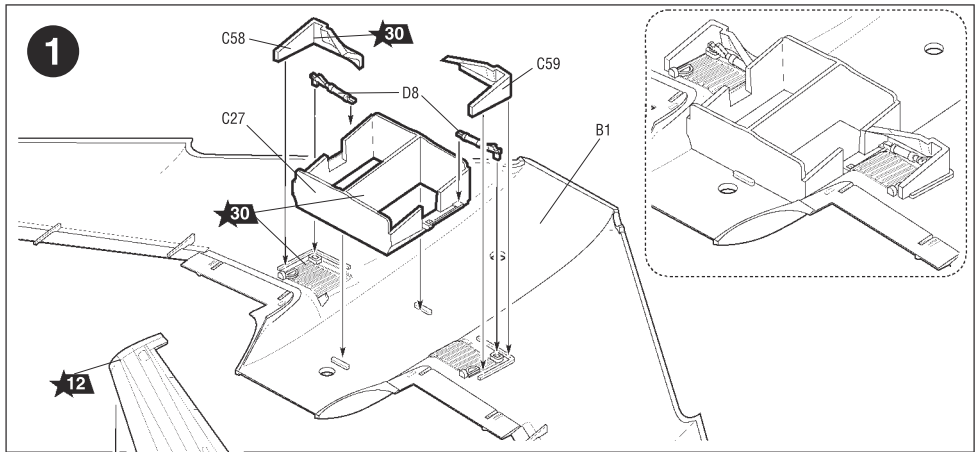


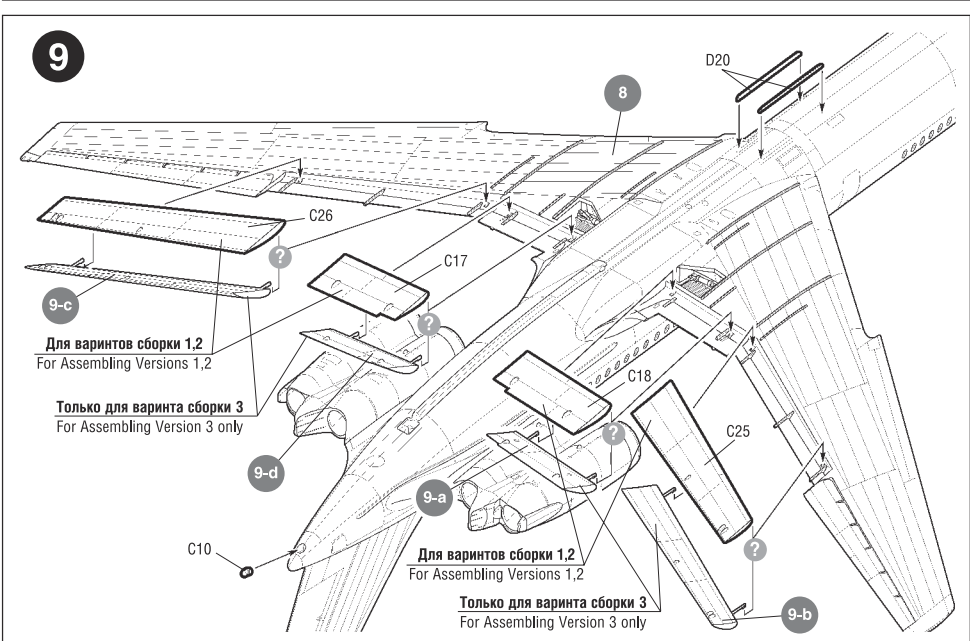
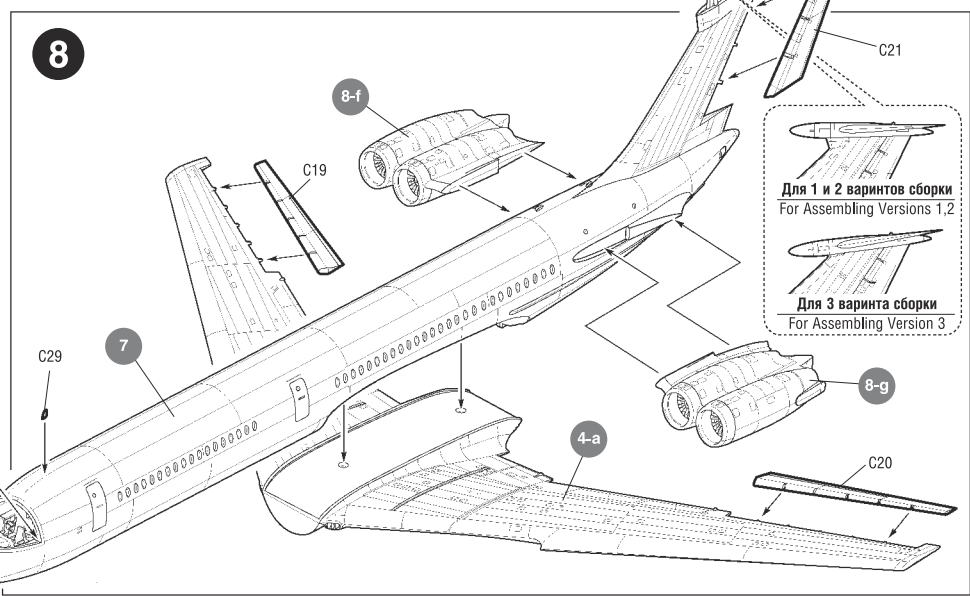
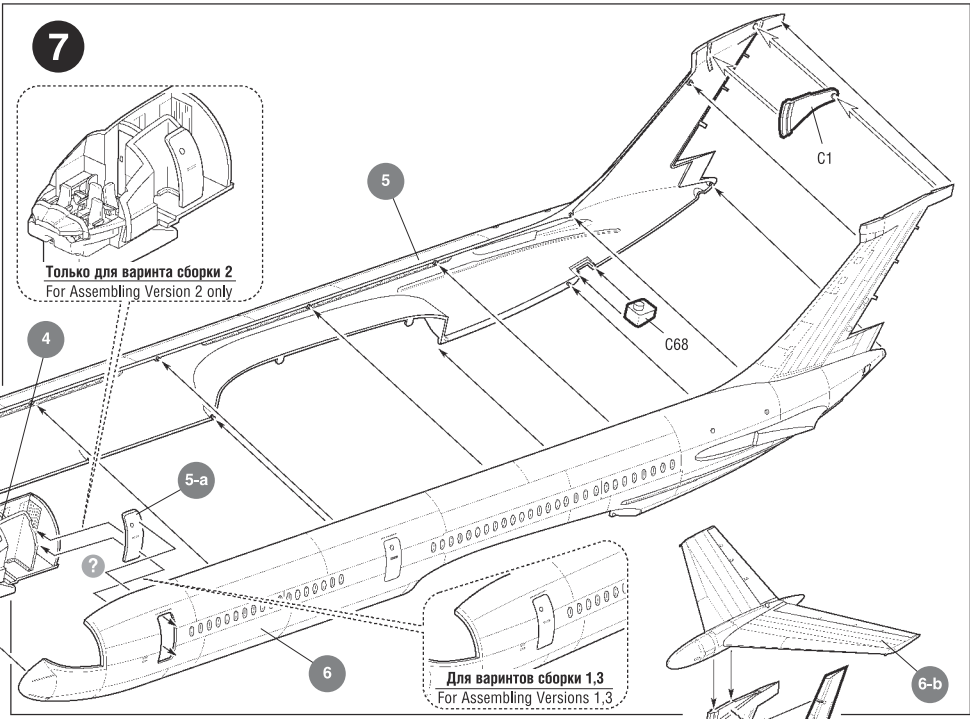
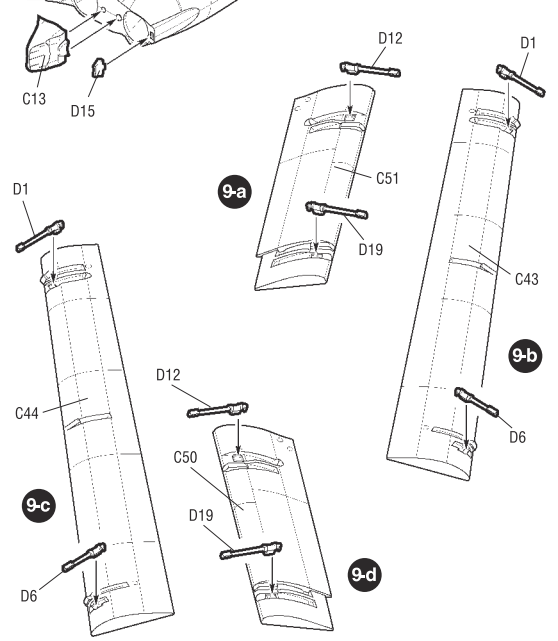
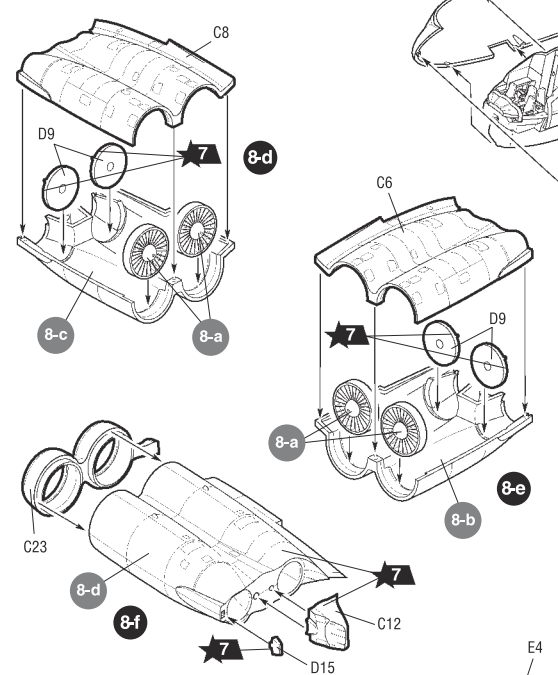
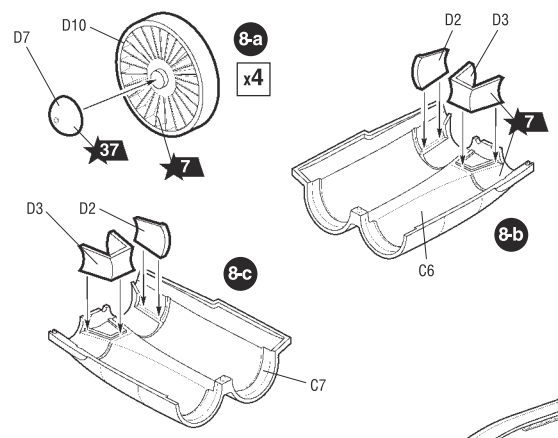
Пинцет прямой кат. №1105

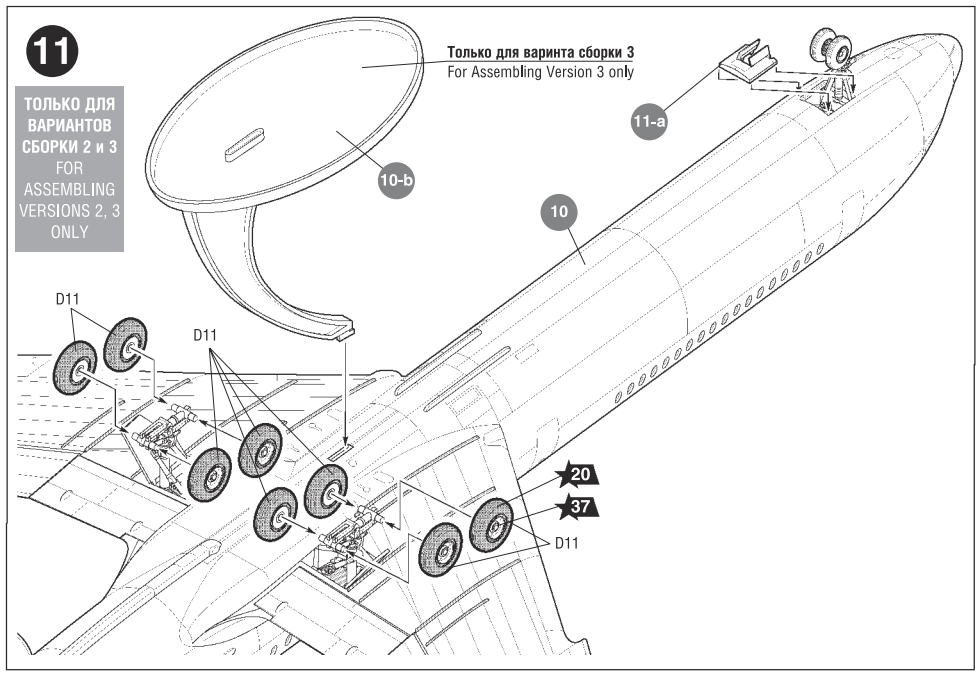
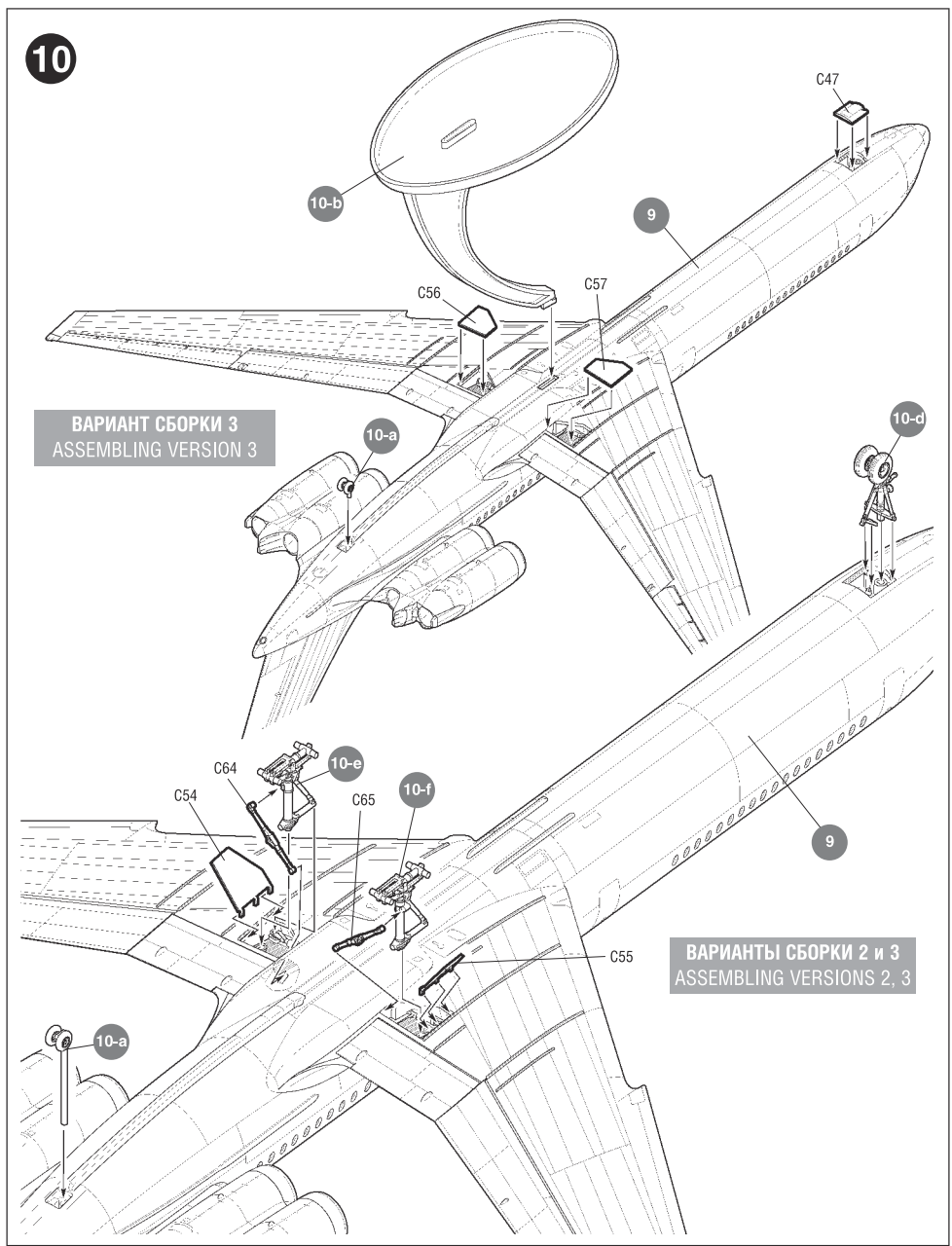
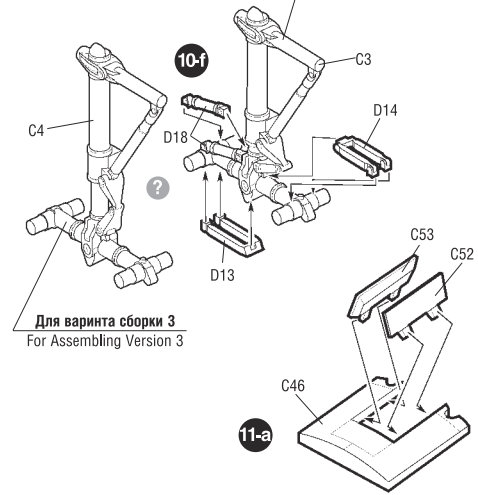
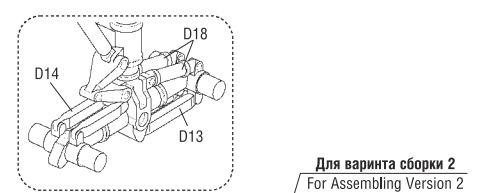
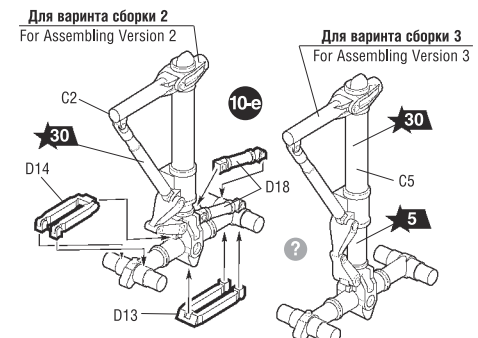
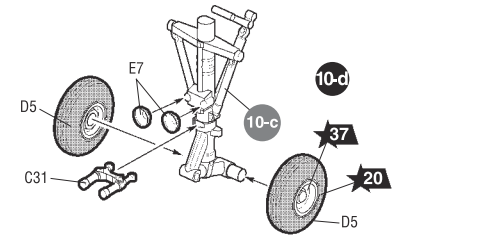
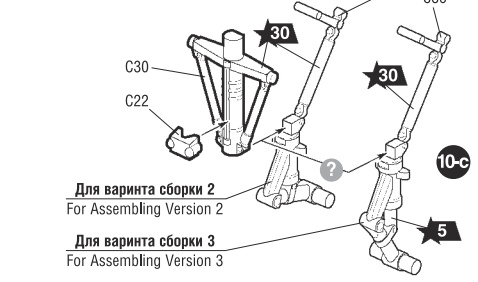
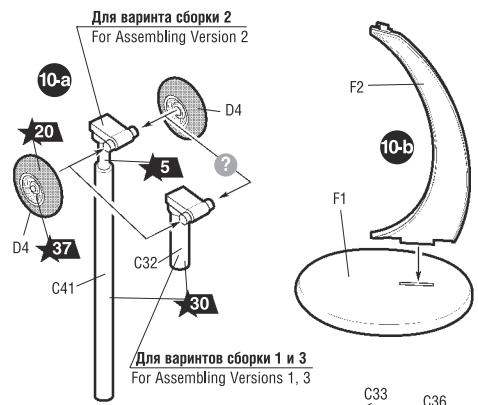
←  
**Приклеить деталь на указанное место**  
 To glue a detail on the specified place

←  
**Установить деталь на указанное место без клея / To establish a detail on the specified place without glue**

Ⓚ **Вариант на выбор**  
 Variant on a choice

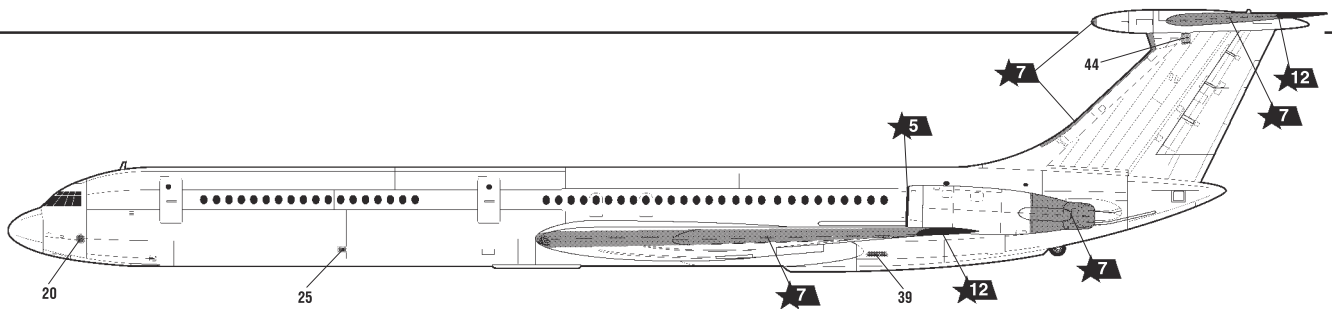
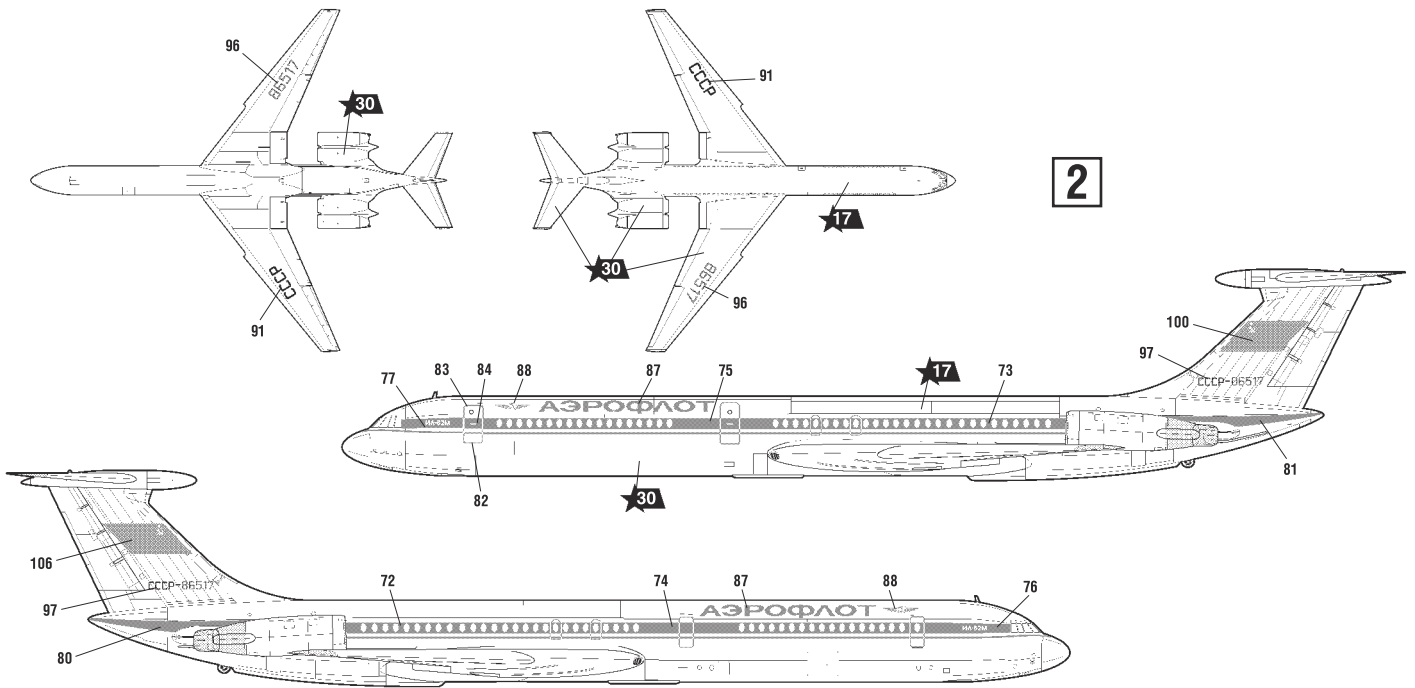
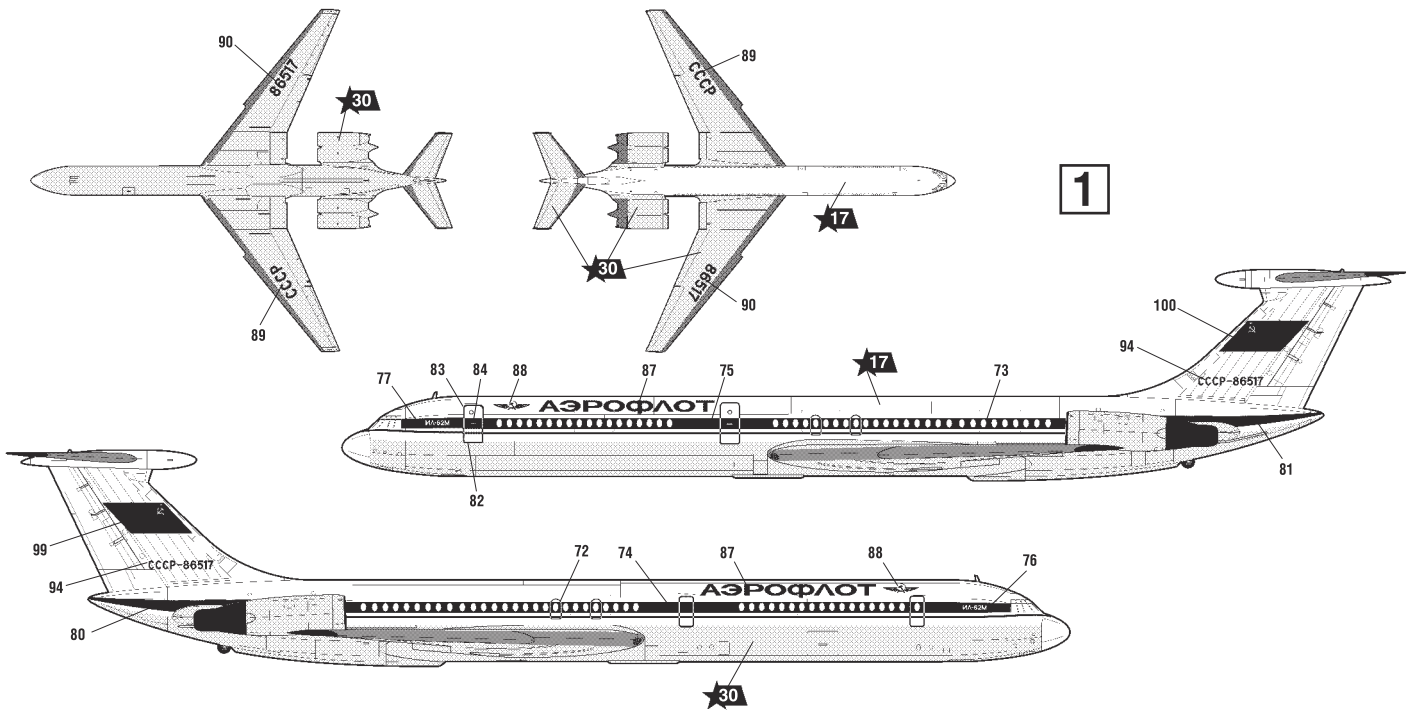






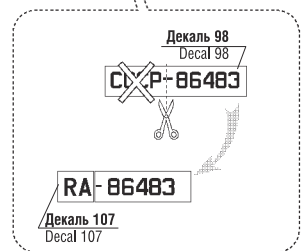
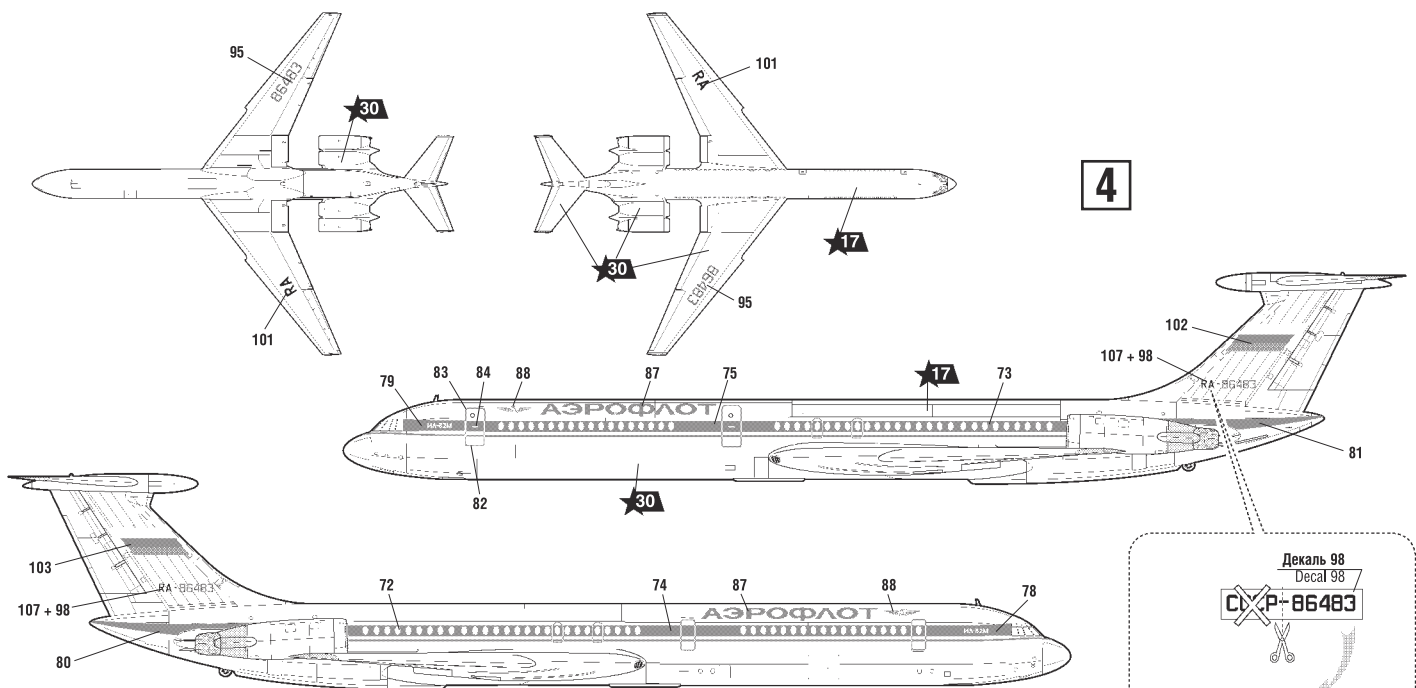
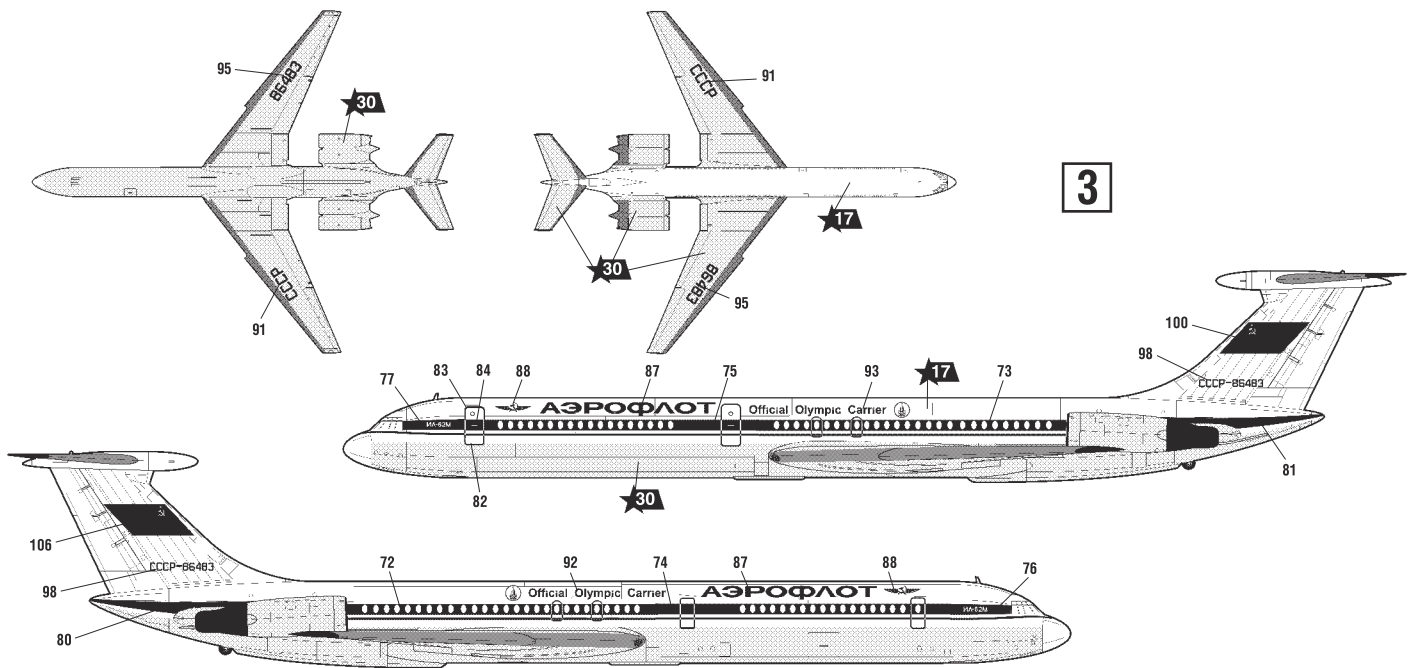
# ВАРИАНТЫ ОКРАСКИ МОДЕЛИ

# THE MODEL PAINTING VERSIONS



# ВАРИАНТЫ ОКРАСКИ МОДЕЛИ

# THE MODEL PAINTING VERSIONS

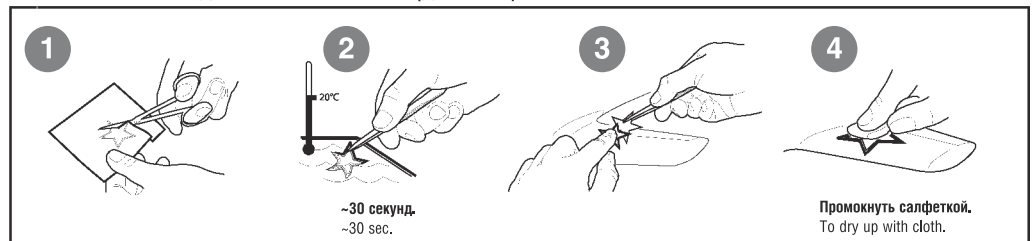


Любые модели и красочный каталог предприятия «ЗВЕЗДА» вы можете приобрести по почте, прислав заявку по адресу:  
**141730, Московская область, г. Лобня, ул. Промышленная, д.2, ООО «ЗВЕЗДА»**  
[www.zvezda.org.ru](http://www.zvezda.org.ru)

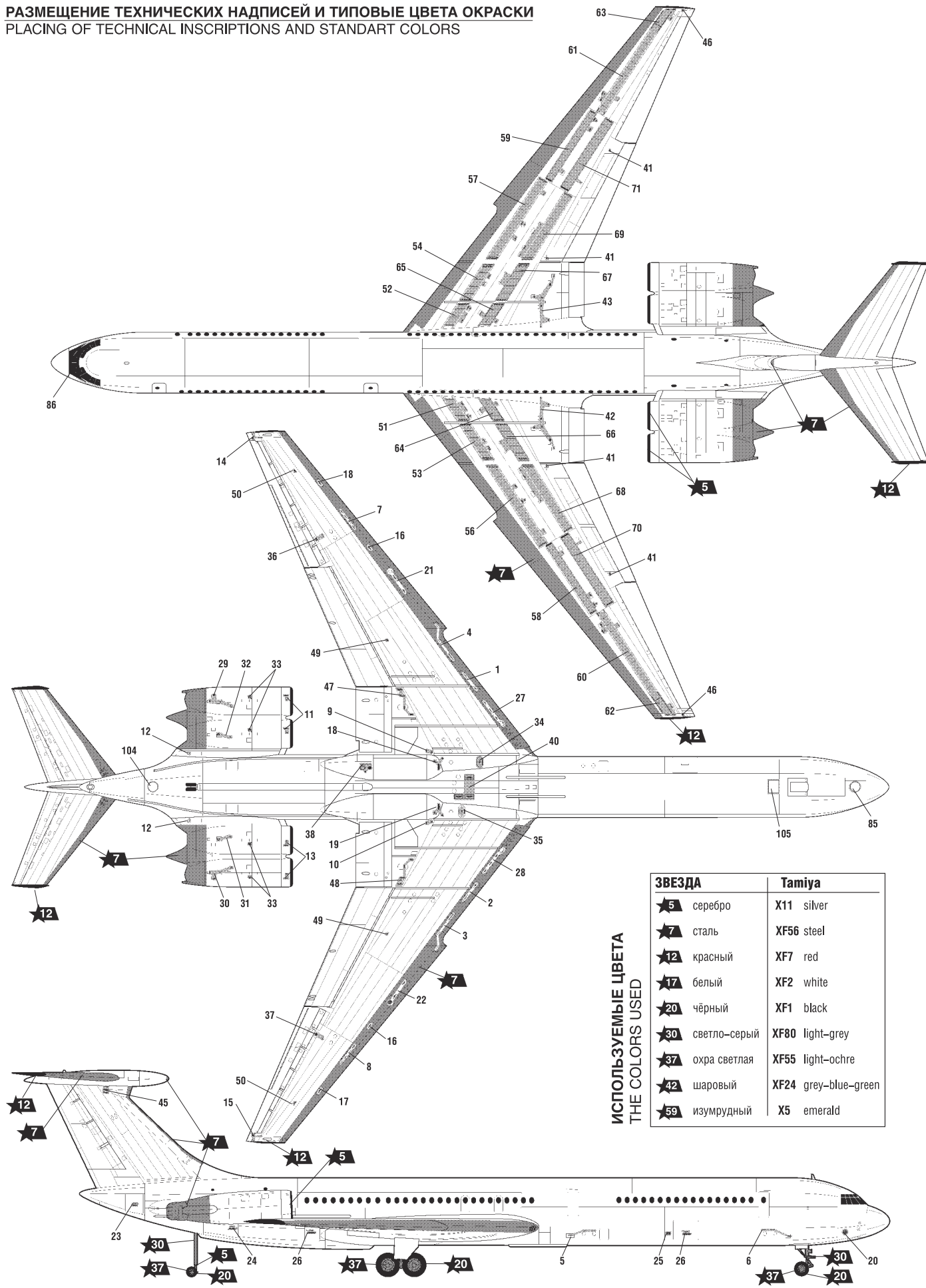
**СОХРАНИТЕ ЭТОТ КУПОН ДЛЯ ВОЗМОЖНЫХ ОБРАЩЕНИЙ**

## ИСПОЛЬЗОВАНИЕ СДВИЖНЫХ КАРТИНОК (ДЕКАЛЕЙ).

## DIRECTIONS FOR APPLYING THE DECALS



**РАЗМЕЩЕНИЕ ТЕХНИЧЕСКИХ НАДПИСЕЙ И ТИПОВЫЕ ЦВЕТА ОКРАСКИ**  
**PLACING OF TECHNICAL INSCRIPTIONS AND STANDART COLORS**



**ИСПОЛЬЗУЕМЫЕ ЦВЕТА**  
**THE COLORS USED**

<b>ЗВЕЗДА</b>		<b>Tamiya</b>
★ 5	серебро	X11 silver
★ 7	сталь	XF56 steel
★ 12	красный	XF7 red
★ 17	белый	XF2 white
★ 20	чёрный	XF1 black
★ 30	светло-серый	XF80 light-grey
★ 37	охра светлая	XF55 light-ochre
★ 42	шаровый	XF24 grey-blue-green
★ 59	изумрудный	X5 emerald