

ЭСКАДРЕННЫЙ БРОНЕНОСЕЦ «КНЯЗЬ СУВОРОВ»

BATTLESHIP «KNYAZ SUVOROV»

МАСШТАБ 1:350
SCALE 1:350



СДЕЛАНО В РОССИИ / MADE IN RUSSIA

«КНЯЗЬ СУВОРОВ»

Эскадренный броненосец «Князь Суворов» был заложен 8 сентября 1901 года в Санкт-Петербурге. 27 мая 1905 года составе 2-й Тихоокеанской эскадры он принял участие в знаменитом Цусимском сражении. Броненосец являлся флагманским кораблем, на его борту во время сражения находился вице-адмирал З.П.Рожественский. Практически в самом начале боя корабль получил серьезные повреждения, на борту вспыхнул пожар, погибли многие офицеры, но моряки продолжали вести огонь по противнику из уцелевшего орудия. Однако спасти корабль было уже невозможно: после многочисленных попаданий торпед с японских миноносцев «Князь Суворов» затонул.

«KNYAZ SUVOROV»

The battleship «Knyaz Suvorov» was laid down on September 8th 1901 in Saint Petersburg. Commissioned as part of the 2nd Pacific fleet it participated briefly in the famous Tsushima battle in May 1905. The battleship was the flagship of and commanded by vice admiral Z.P.Rozhstvensky. Almost at the very start of the battle the vessel suffered severe damage, a fire took hold and many ratings and officers were trapped and killed. The brave survivors continued to fight from the few undamaged guns but the ship was too badly damaged to be saved and the brave battleship «Knyaz Suvorov» was eventually sunk after numerous attacks by Japanese torpedo boats.

«KNYAZ SUVOROV»

La construction du cuirassé «Knyaz Suvorov» a débuté le 8 septembre 1901 à Saint Petersburg. Entré en service dans la 2ème Flotte du Pacifique, il participa brièvement à la célèbre Bataille de Tsushima en mai 1905. Commandé par le vice-amiral Z.P.Rozhstvensky, il était le navire amiral de la flotte russe. Dès le début de la bataille, il subit d'importants dommages, prit feu et de nombreux officiers et hommes d'équipage pris au piège perdirent la vie. Les survivants continuèrent le combat avec les quelques canons encore disponibles mais le navire était trop endommagé pour être sauvé. Le «Knyaz Suvorov» coula après plusieurs attaques de torpilleurs japonais.

«KNYAZ SUVOROV»

Das russische Schlachtschiff «Knyaz Suvorov» wurde am 8.September 1901 in St.Petersburg vom Stapel gelassen. Es wurde in die Pazifikflotte integriert und diente Vizeadmiral Z.P.Rozhstvensky als Flaggschiff in der Schlacht von Tsushima vom 27.Mai 1905. Bereits am Beginn der Schlacht erhielt das Schiff schwere Treffer, ein Feuer brach aus und es gab viele Opfer unter der Mannschaft. Die «Knyaz Suvorov» feuerte trotz der schweren Beschädigungen weiter; nach vielen weiteren Torpedotreffern durch Japanische Kriegsschiffe sank das Schlachtschiff.

«KNYAZ SUVOROV»

El barco de Guerra «Knyaz Suvorov» fue botado el 8 de Septiembre de 1901 en San Petersburg. Comisionado para formar parte de la 2ª flota del Pacifico, participó brevemente en la famosa batalla de Tushima en Mayo de 1905. Fue el buque insignia. Mandado por el vicealmirante Z.P. Rozhstvensky. Casi al inicio de la batalla, el buque sufrió severos daños, teniendo lugar un fuego que atrapó y mató a muchos tripulantes y oficiales. Los valerosos supervivientes continuaron luchando con los pocos cañones no dañados que quedaban, pero el barco estaba dañado demasiado gravemente para ser salvado, y el valeroso barco «Knyaz Suvorov» fue finalmente hundido tras numerosos ataques de los japoneses con lanchas torpederas.

«KNYAZ SUVOROV»

La corazzata «Knyaz Suvorov» fu impostata l'8 Settembre 1901 a San Pietroburgo. Entrata in servizio con la Seconda Flotta del Pacifico, prese brevemente parte alla famosa battaglia di Tsushima nel Maggio 1905. Questa corazzata era la nave di bandiera del Contrammiraglio Z.P.Rozhstvensky, cha la comandava. Quasi all'inizio dei combattimenti, la nave fu gravemente danneggiata, si sviluppò un incendio, e molti ufficiali e marinai furono intrappolati e persero la vita. I coraggiosi sopravvissuti continuarono a combattere con le poche armi ancora efficienti, ma la nave era troppo danneggiata per essere salvata; la coraggiosa «Knyaz Suvorov» fu affondata dopo numerosi attacchi delle siluranti giapponesi.

Прежде, чем приступать к сборке модели, внимательно ознакомьтесь с инструкцией.

ВНИМАНИЕ!

Сборку и окраску модели следует проводить в хорошо проветриваемом помещении вдали от источников огня.

Сборку модели производите согласно схеме. Для удобства каждая деталь на сборочной схеме обозначена номером, соответствующим номеру на литниковой рамке.

Детали следует отделять от литников ножом или другим режущим инструментом (соблюдая осторожность при работе с острыми предметами). Места среза деталей зачистите ножом или наждачной бумагой.

Модель рекомендуется окрашивать специальными красками для пластиковых

моделей, выпускаемыми предприятием «ЗВЕЗДА».

Приступая к сборке модели, заранее ознакомьтесь со схемой окраски.

Перед окраской модель рекомендуется обезжирить, например, мыльным раствором и тщательно просушить.

Краски и клей в комплект не входят.

Для сборки модели рекомендуется использовать клей, выпускаемый предприятием «ЗВЕЗДА».

Используйте минимальное количество клея. Избегайте его попадания на окрашенные поверхности модели.

ВНИМАНИЕ!

ATTENTION - Useful advice!

Study the instructions carefully prior to assembly. Remove parts from frame with a sharp knife or a pair of scissors and trim away excess plastic. Do not pull off parts. Assemble the parts in numerical sequence. Use plastic cement ONLY and use cement sparingly to avoid damaging the model. Paint small parts before detaching them from frame. Remove paint where parts are to be cemented.

ACHTUNG - Ein nützlicher Rat!

Vor der Montage die Zeichnung aufmerksam studieren. Die einzelnen Montageteile mit einem Messer oder einer Schere vom Spritzling sorgfältig entfernen. Eventuelle Grate werden mit einer Klinge oder feinem Schmirgelpapier beseitigt. Keinesfalls die Montageteile mit den Händen entfernen. Bei der Montage der Tafelnumerierung folgen. Die Nummer der schon montierten Teile auf dem Spritzling ankreuzen. Bitte nur Plastikklebstoff verwenden.

ATTENZIONE - Consigli utili!

Prima di iniziare il montaggio, studiare attentamente il disegno. Staccare con molta cura i pezzi dalle stampate, usando un taglia-balsa oppure un paio di forbici e togliere con una piccola lima o con carta vetro fine eventuali sbavature. Mai staccare i pezzi con le mani. Montarli seguendo l'ordine della numerazione delle tavole. Eliminare dalla stampata il numero del pezzo appena montato, facendogli sopra una croce.

ATENCION - Consejos útiles!

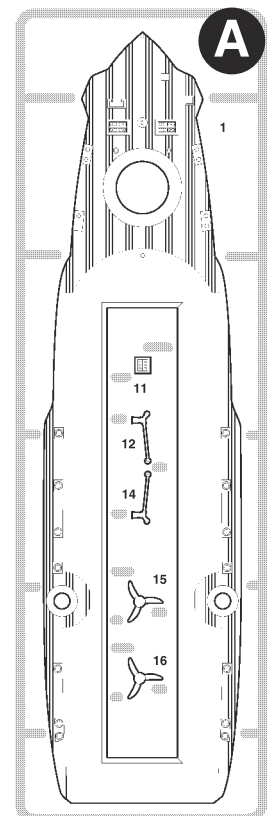
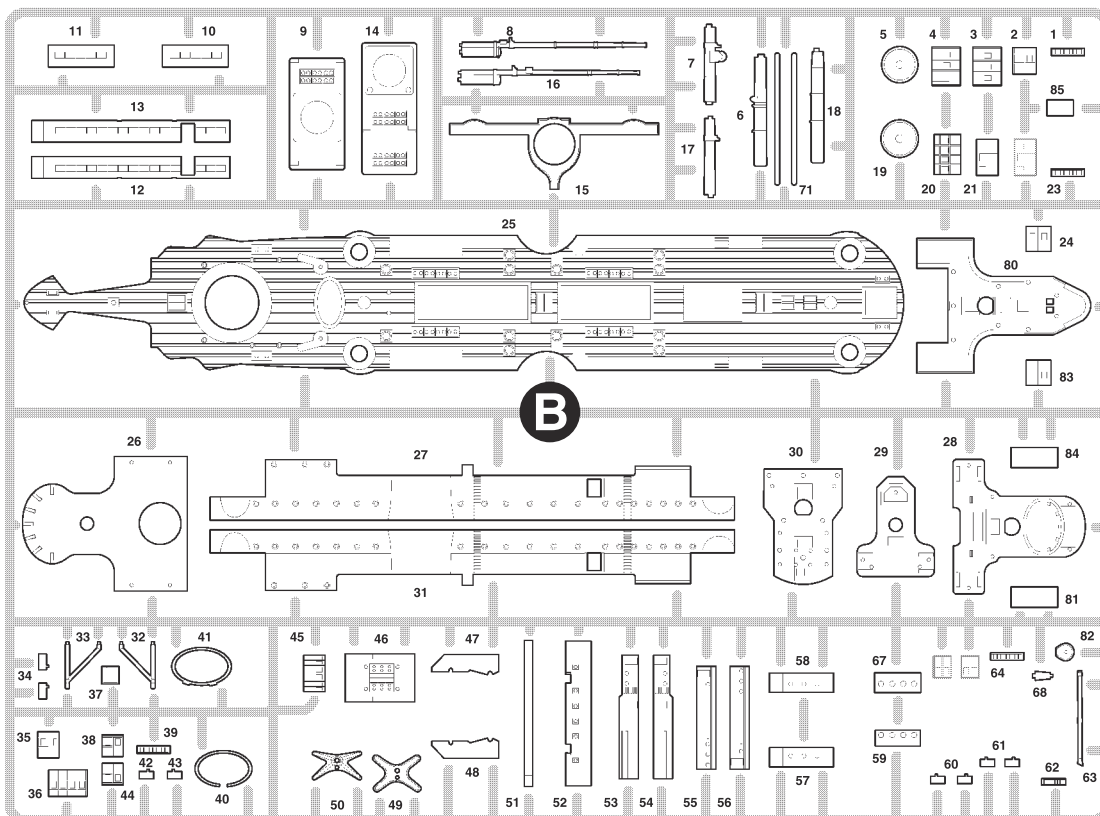
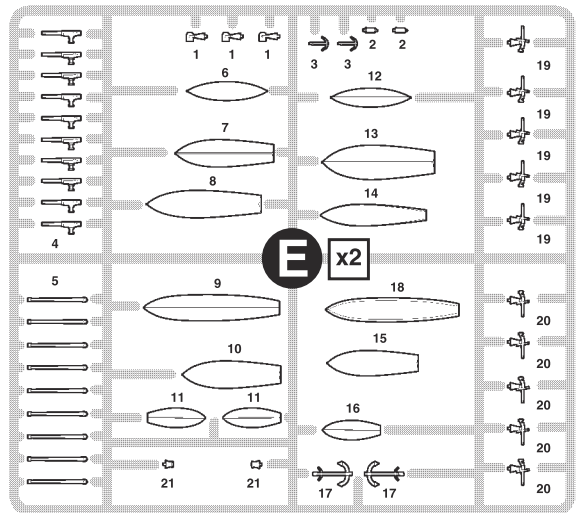
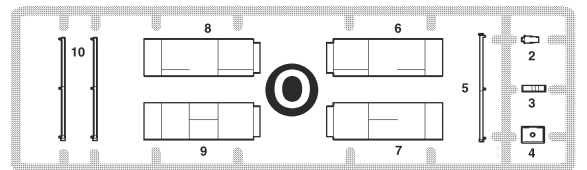
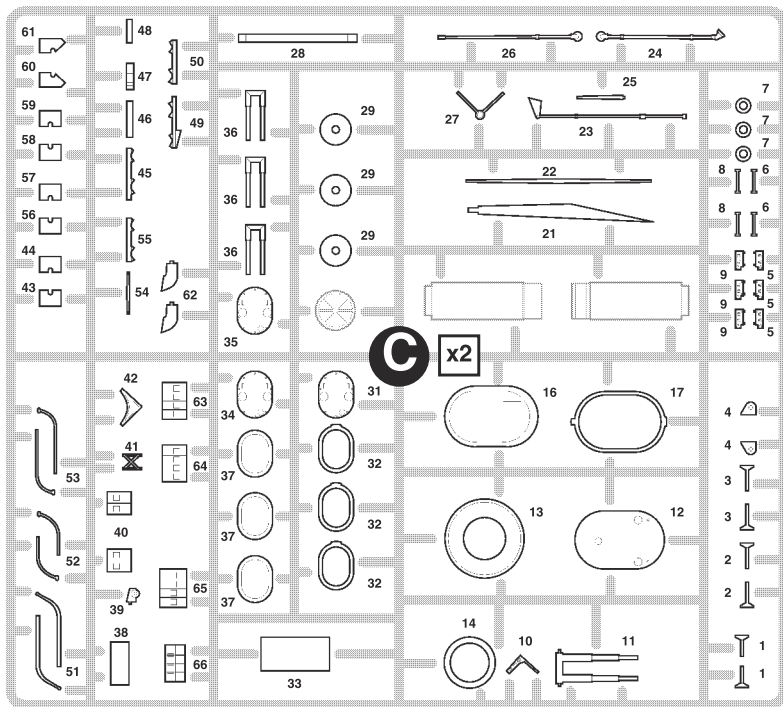
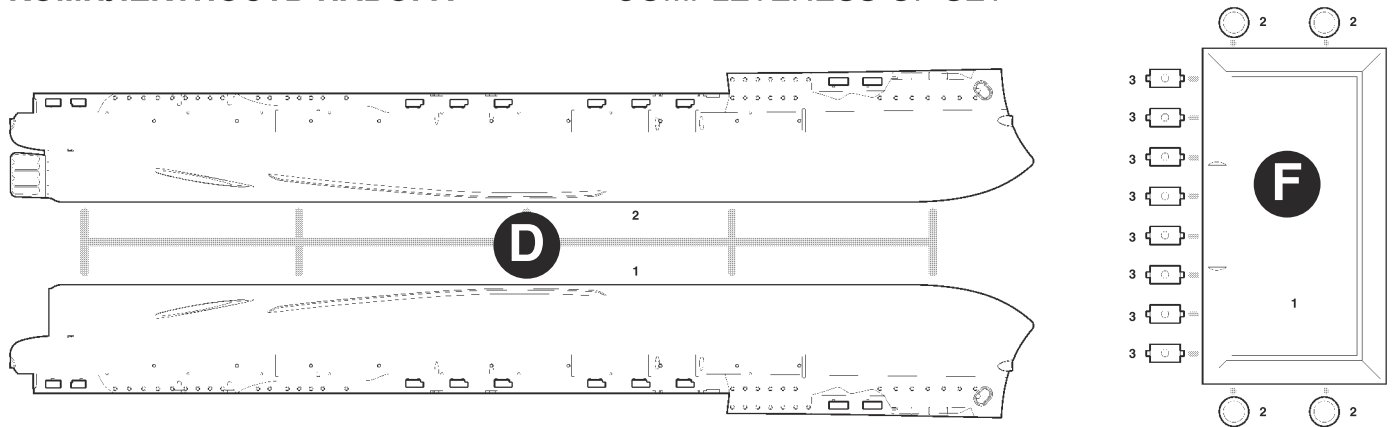
Estudiar las instrucciones cuidadosamente antes de comenzar el montaje. Separar las piezas de las bandejas con un cuchillo afilado o un par de tijeras, y retirar el exceso de plástico o rebaba. No arrancar las piezas. Montar las piezas en orden numérico. Utilizar SOLAMENTE pegamento para plástico y en poca cantidad para evitar que se dane el modelo. Pintar las piezas pequeñas antes de separarlas de la bandeja. Retirar la pintura de los lugares por donde se deban pegar las piezas.

ATTENTION - Conseils utiles!

Avant de commencer le montage, étudier attentivement le dessin. Détacher avec beaucoup de soin les morceaux des moules en usant un massicot ou bien un pair de ciseaux et couper avec une petite lame ou avec de papier de vitre fin ébarbages éventuels. Jamais détacher les morceaux avec les mains. Monter les en suivant l'ordre de la numération des tables. Eliminer de la moule le numéro de la pièce qui vient d'être montée, en le bifant avec une croix. Employer seulement de la colle pour polystyrol.

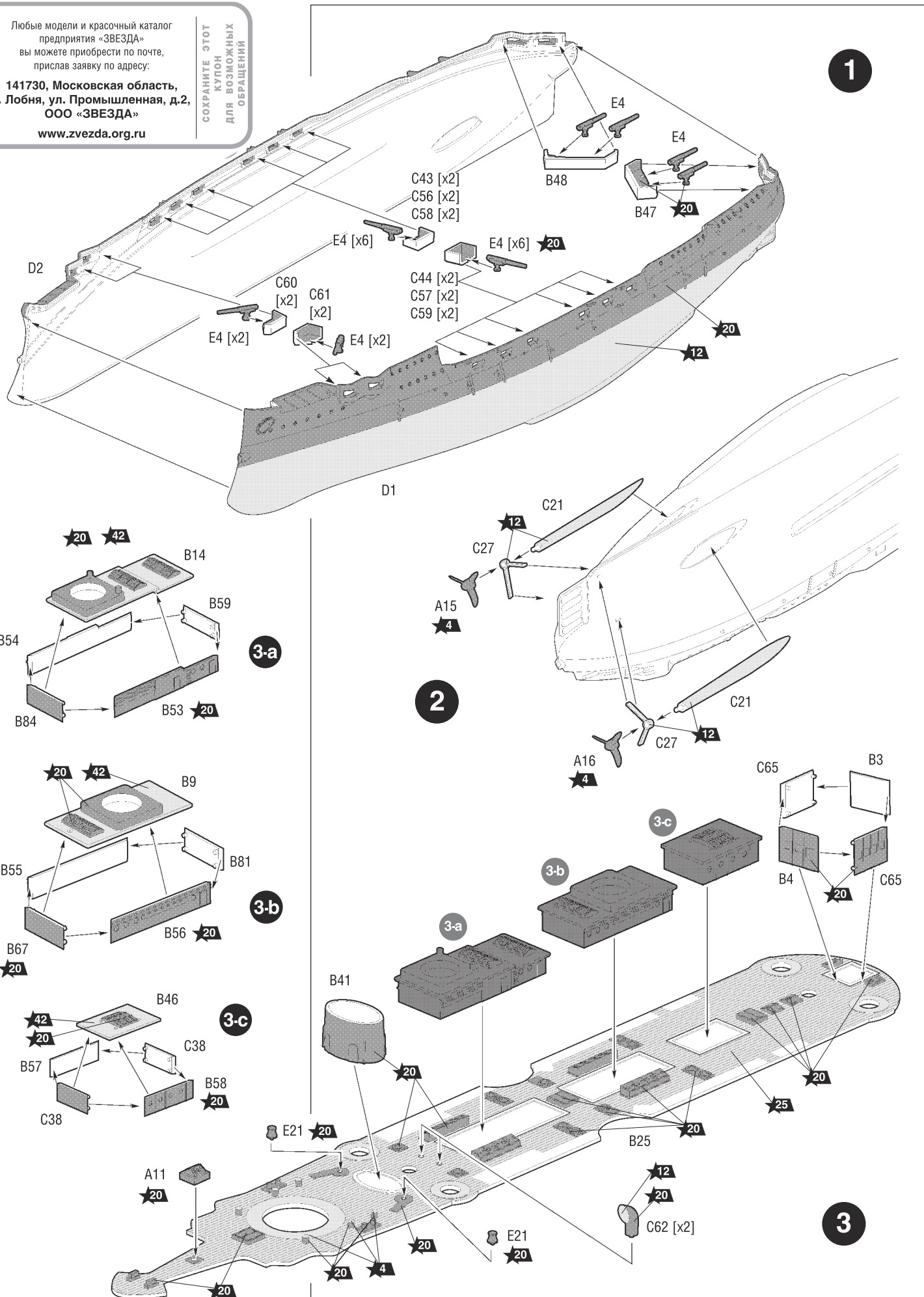
КОМПЛЕКТНОСТЬ НАБОРА

COMPLETENESS OF SET



Любые модели и красочный каталог предприятия «ЗВЕЗДА» вы можете приобрести по почте, прислав заявку по адресу:
141730, Московская область, г. Лобня, ул. Промышленная, д.2, ООО «ЗВЕЗДА»
www.zvezda.org.ru

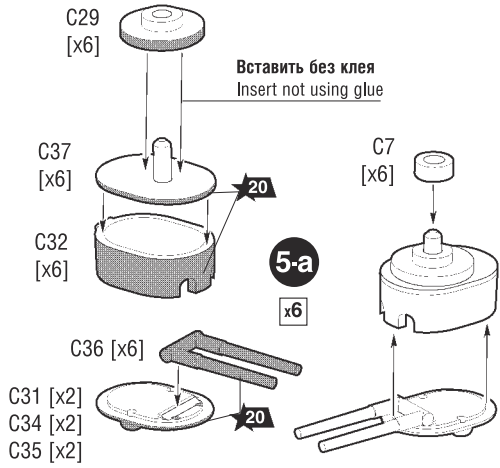
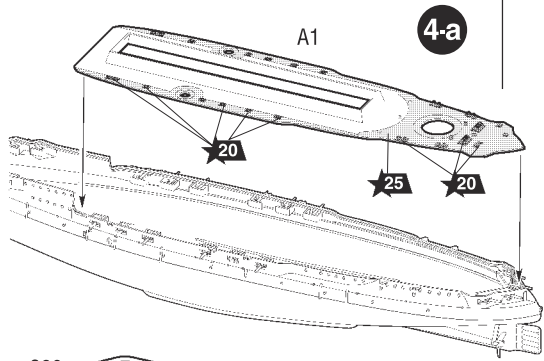
СОХРАНИТЕ ЭТОТ КУПОН ДЛЯ ВОЗМОЖНЫХ ОБРАЩЕНИЙ



1

2

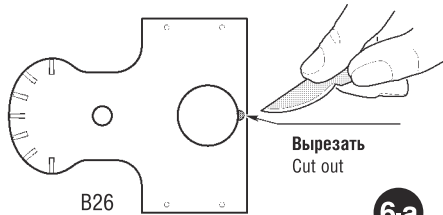
3



Вставить без клея
Insert not using glue

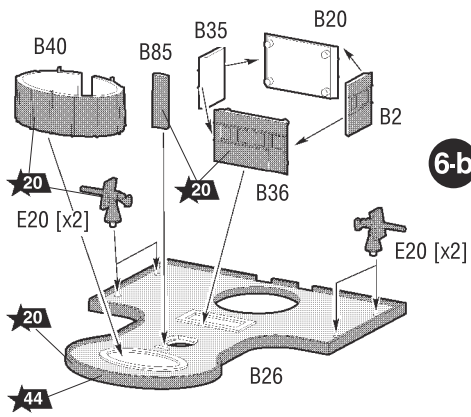
5-a

x6

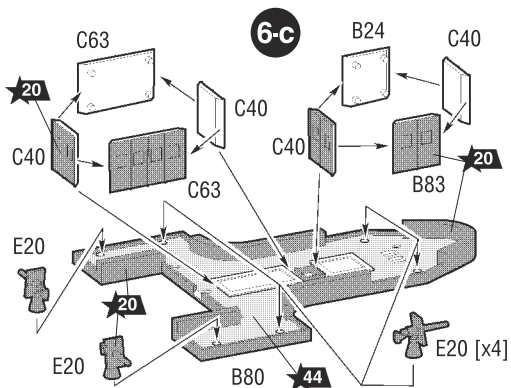


Вырезать
Cut out

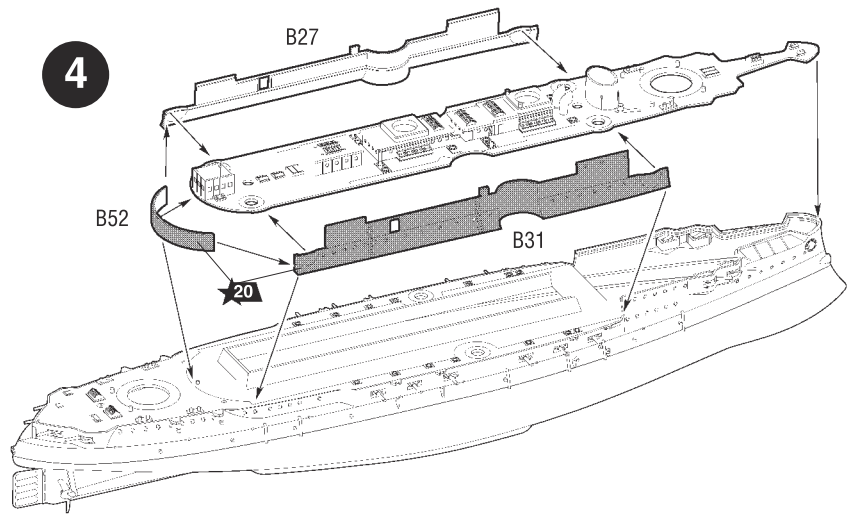
6-a



6-b



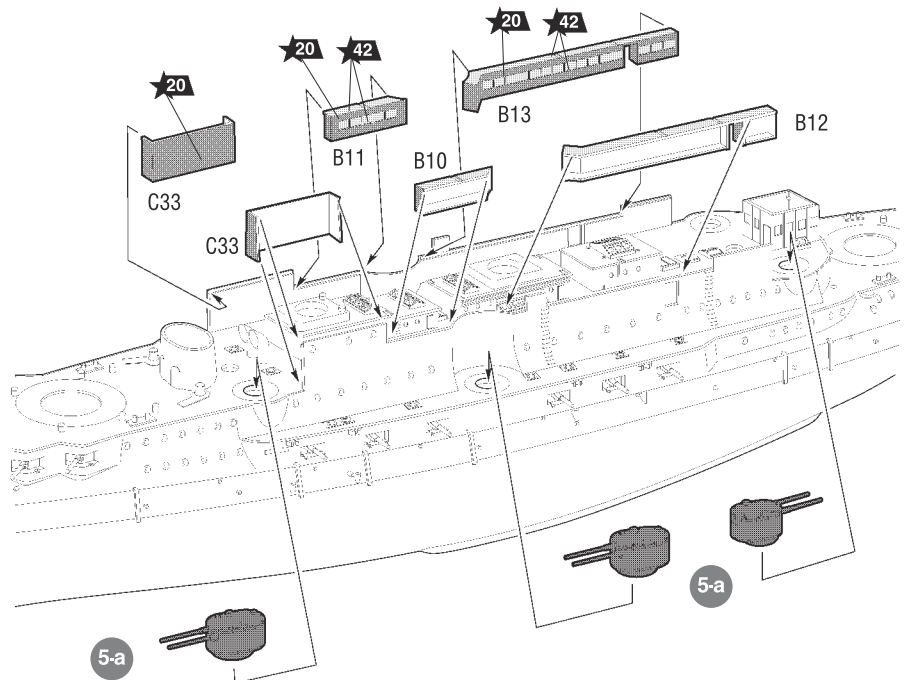
6-c



4

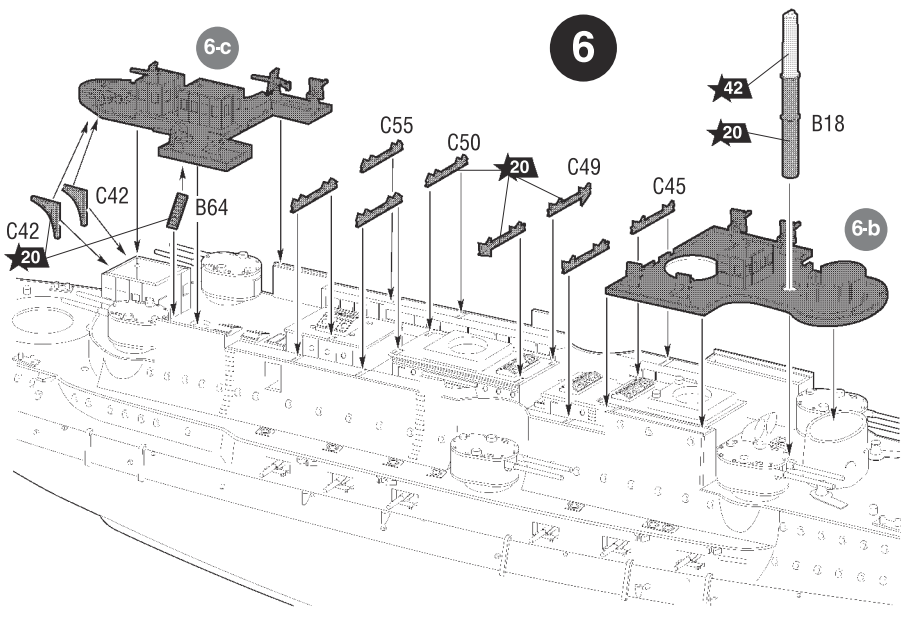
Установите [5-a] аналогично на другом борту.
Locate [5-a] on the other board in a similar manner.

5



5-a

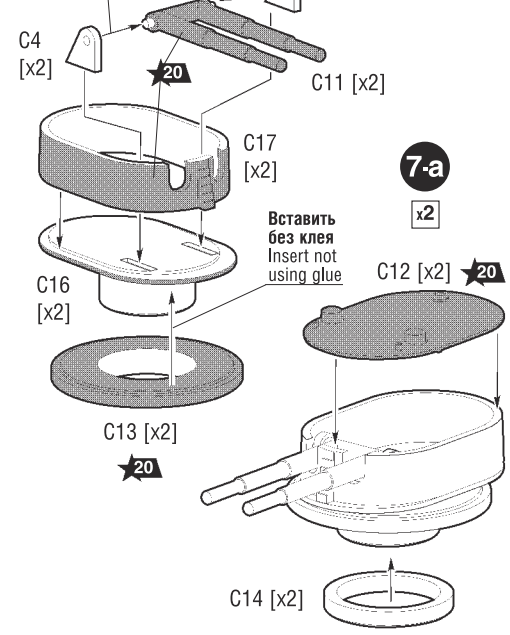
5-a



6

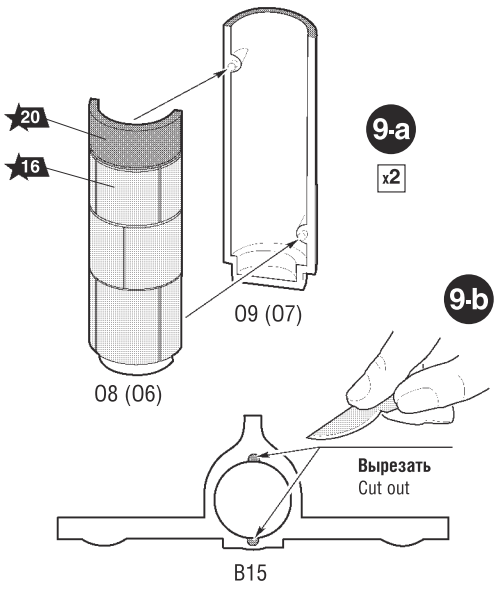
6-b

Вставить без клея
Insert not using glue



7-a

Вставить без клея
Insert not using glue



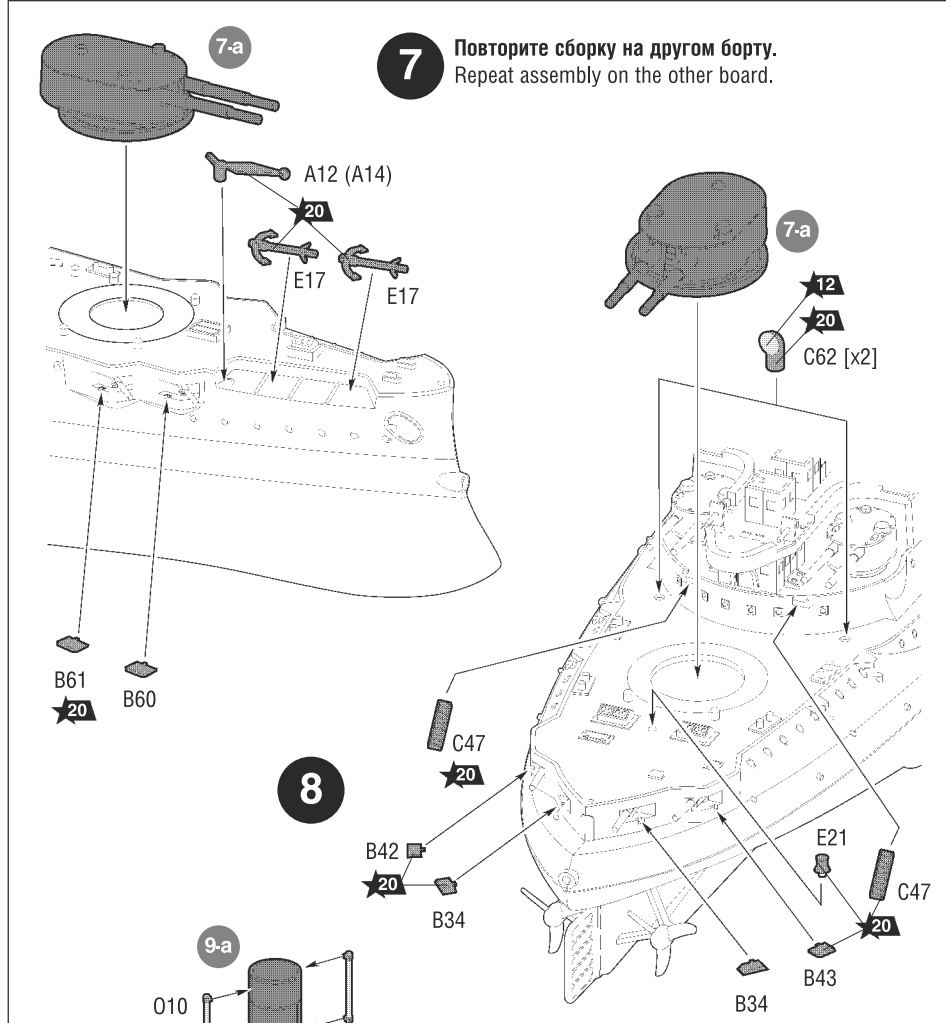
9-a

9-b

Вырезать
Cut out

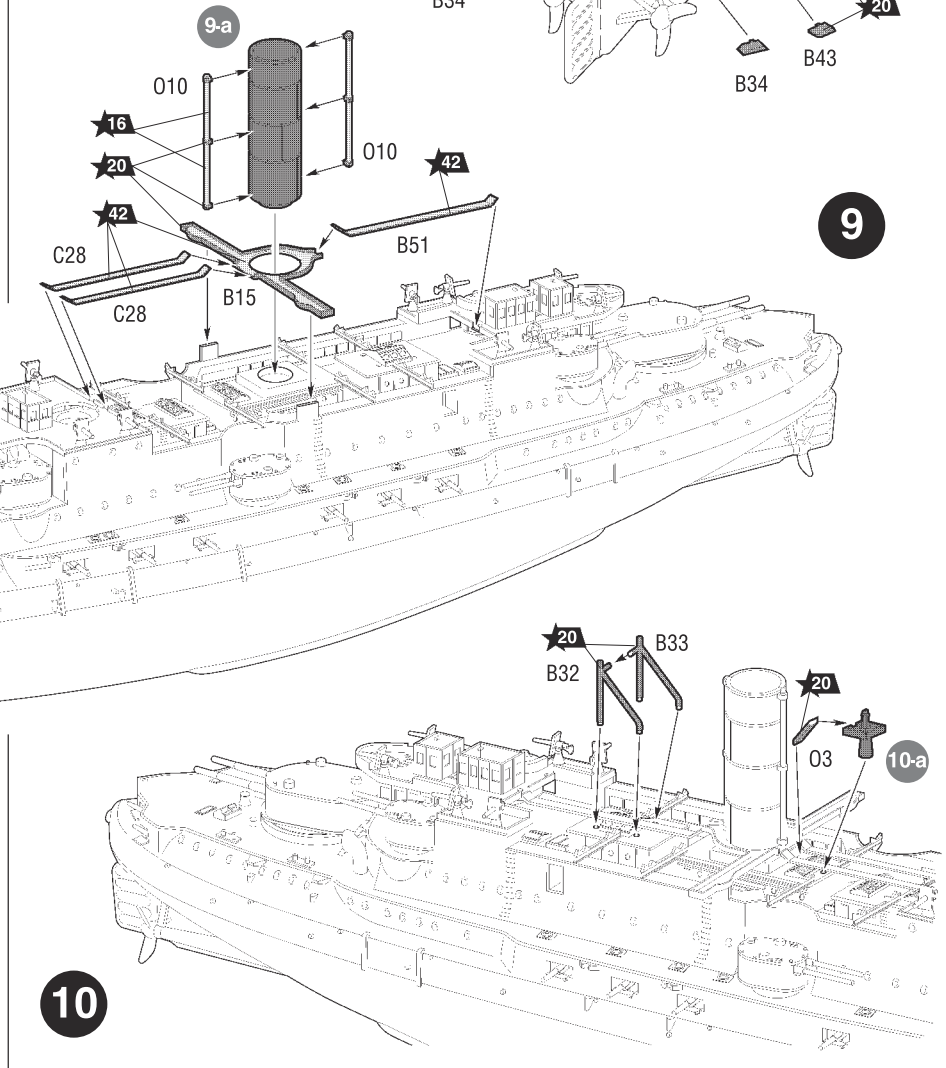
7

Повторите сборку на другом борту.
Repeat assembly on the other board.

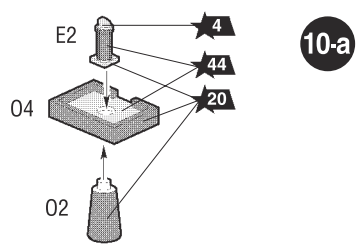


8

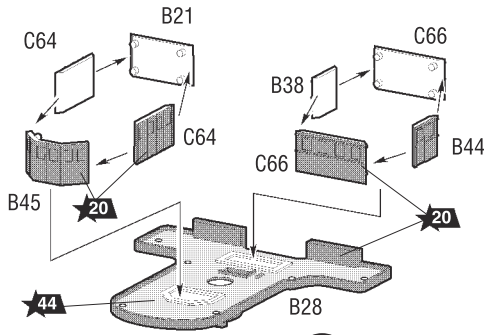
9



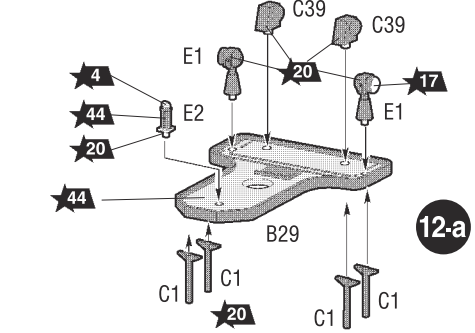
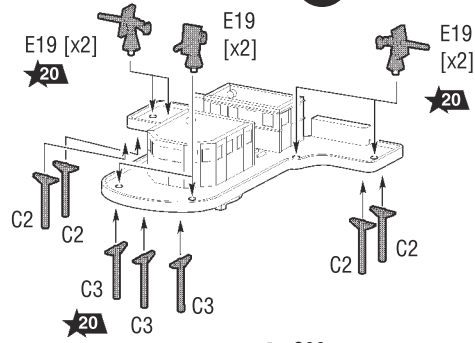
10



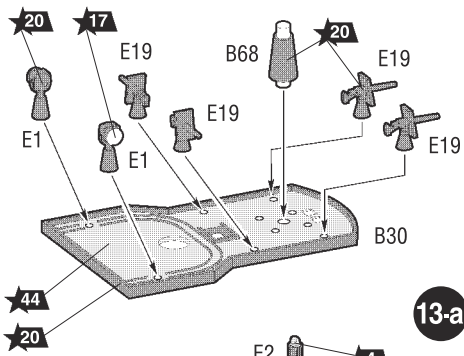
10-a



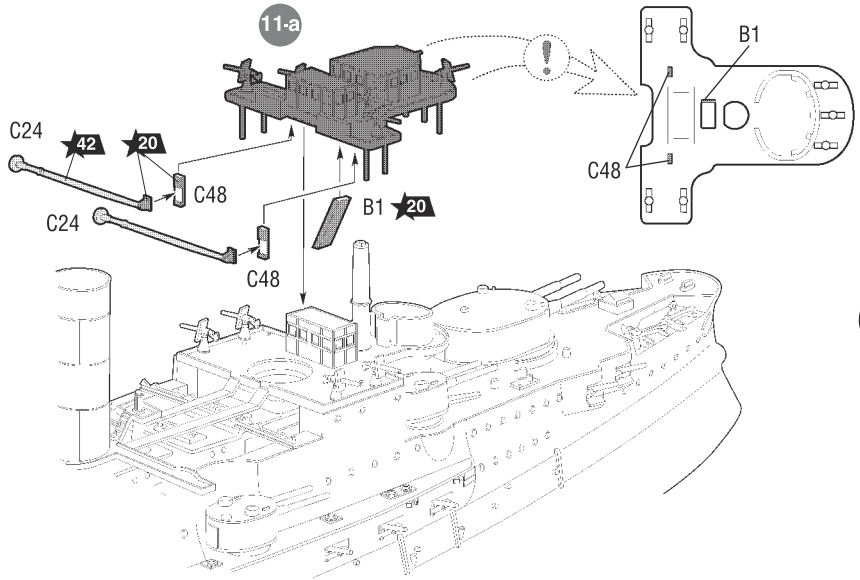
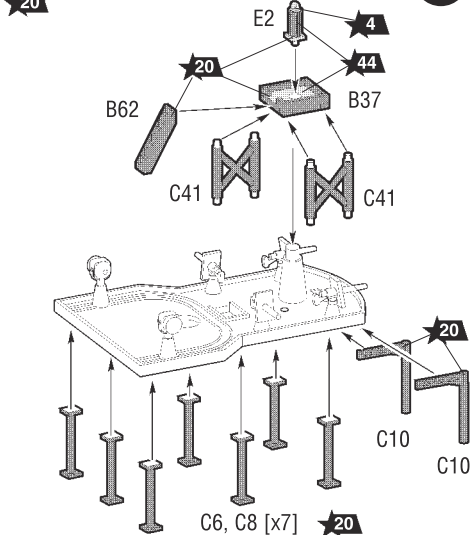
11-a



12-a

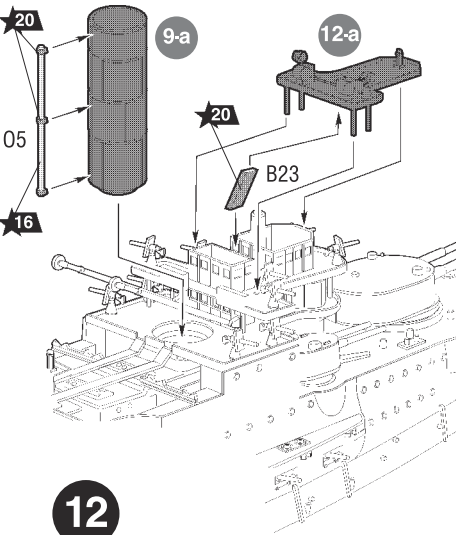


13-a

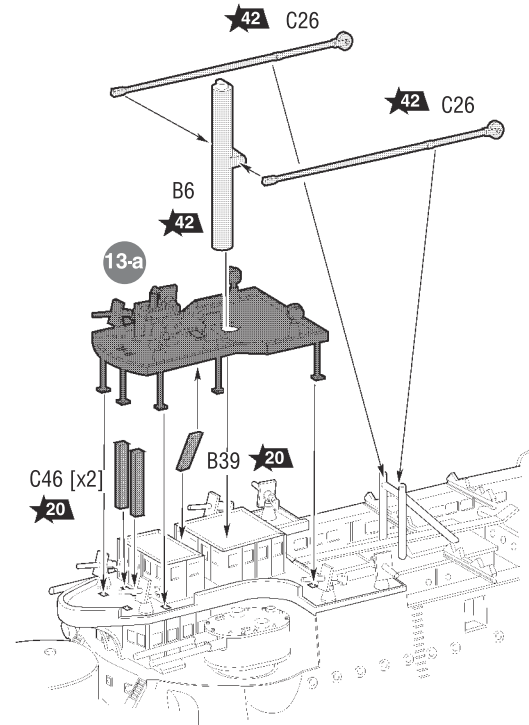


Места приклейки деталей к (11-a).
Places of parts gluing to (11-a).

11

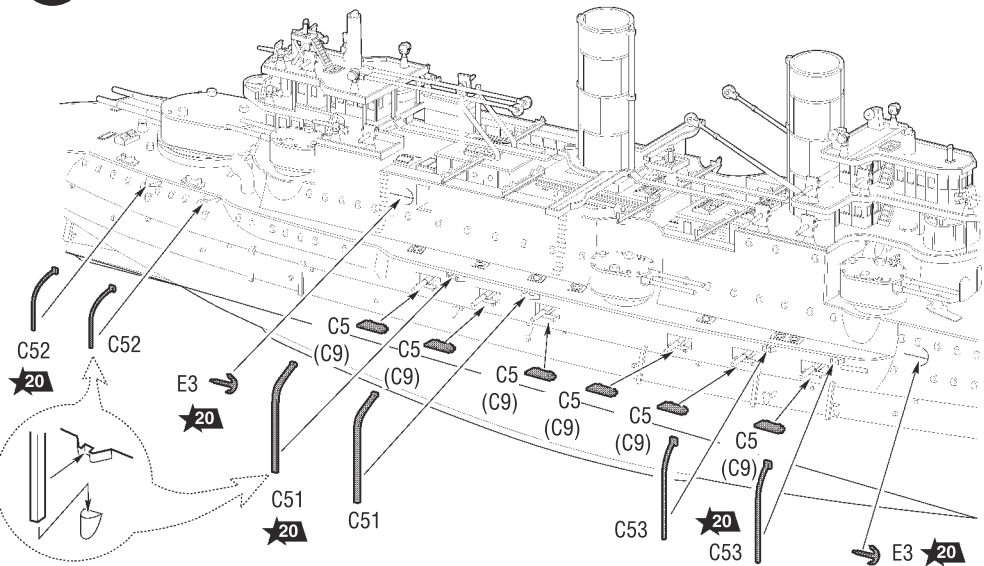


12

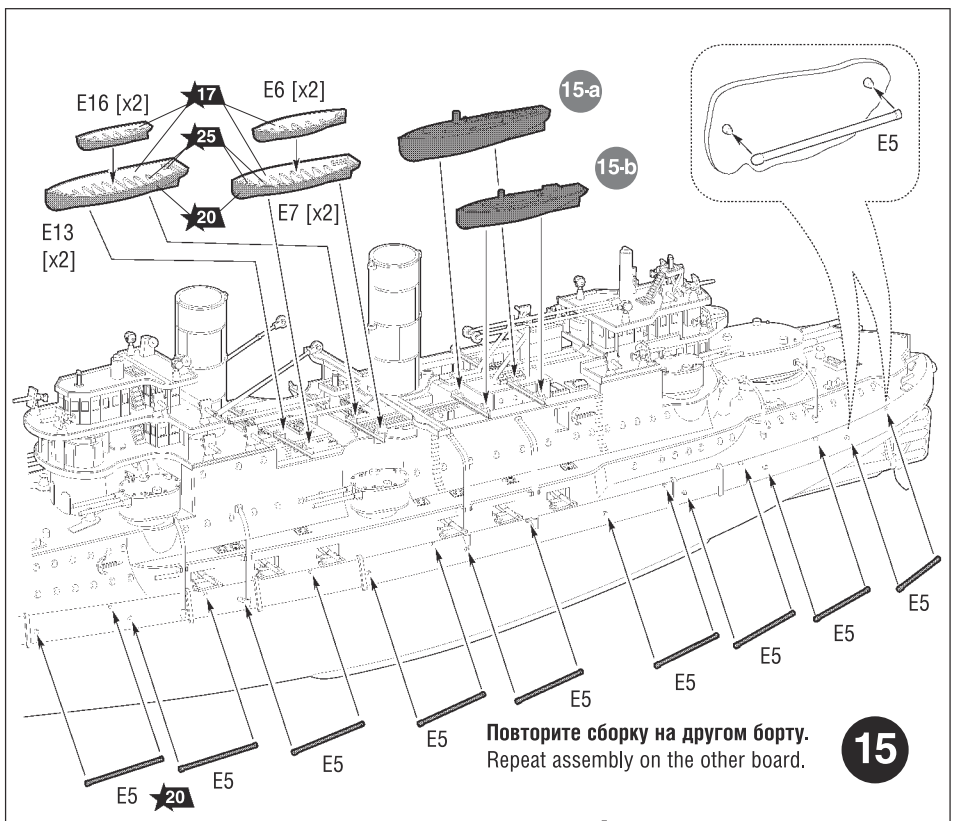
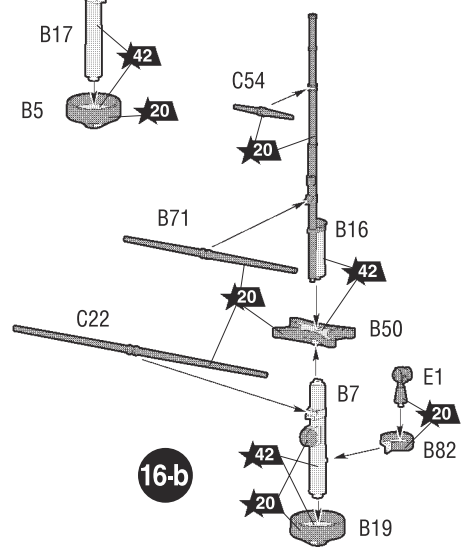
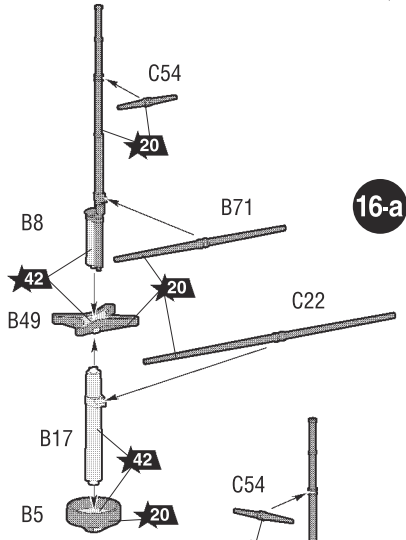
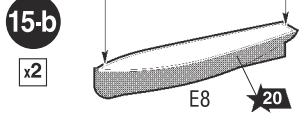
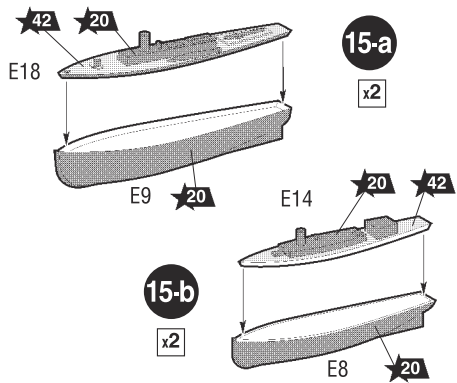


13

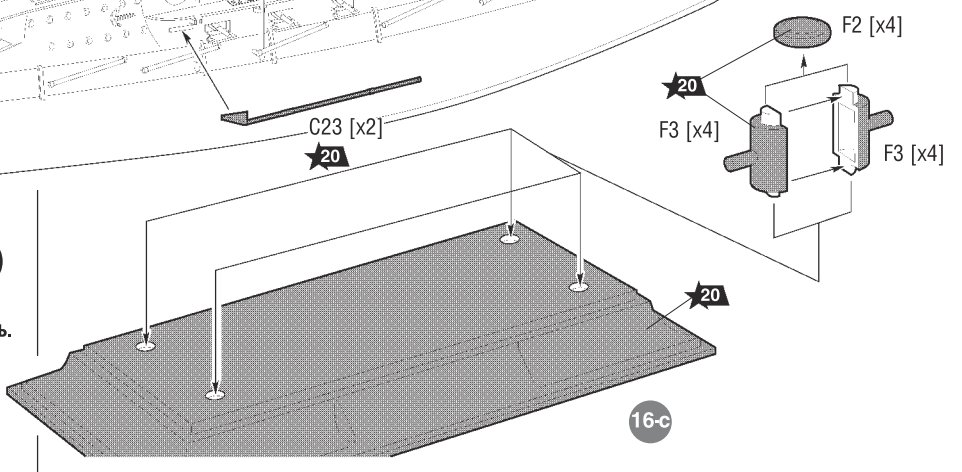
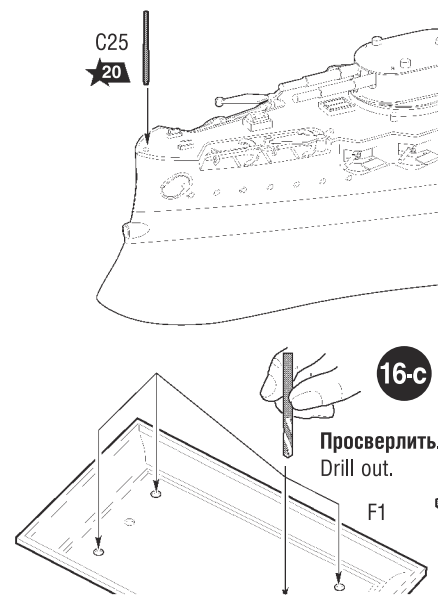
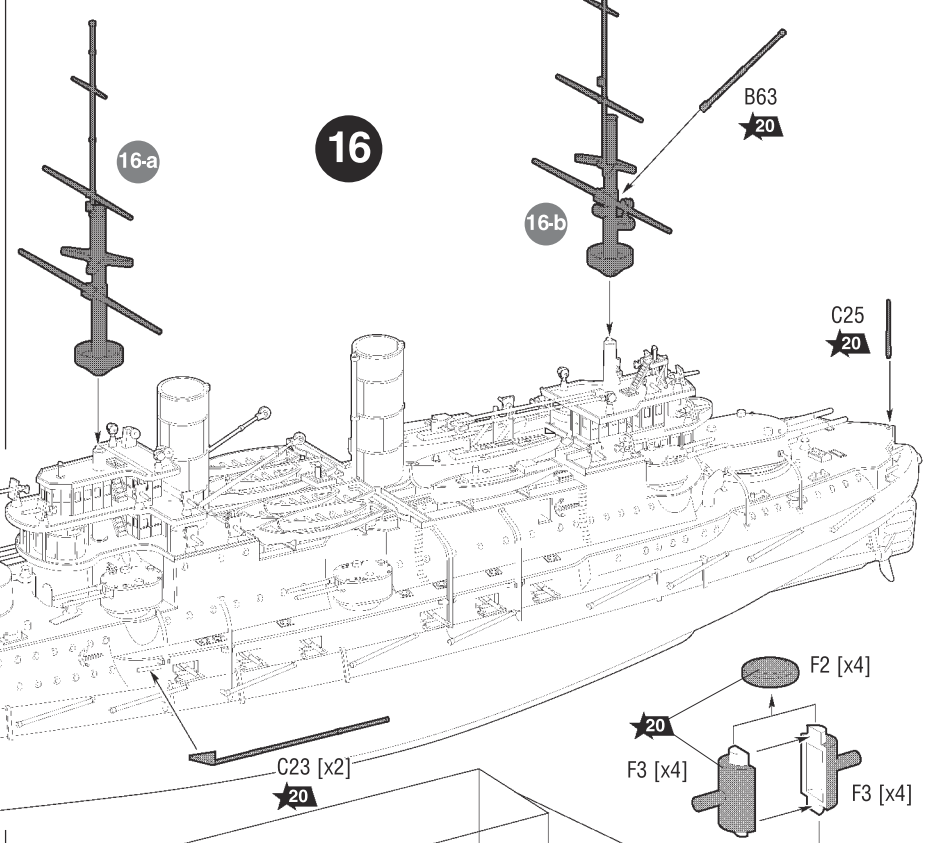
14 Повторите сборку на другом борту.
Repeat assembly on the other board.



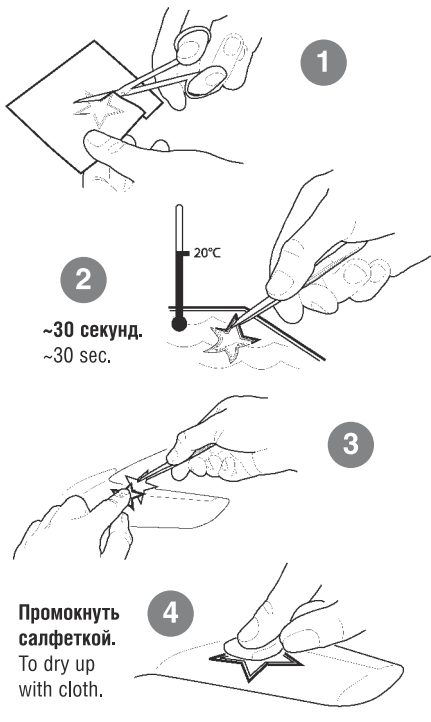
20



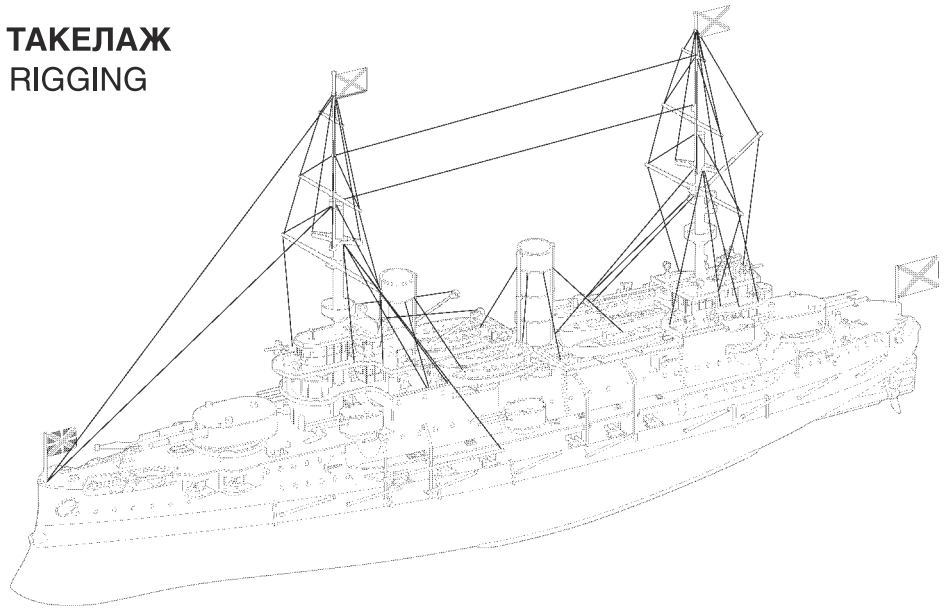
Повторите сборку на другом борту.
Repeat assembly on the other board.



**ИСПОЛЬЗОВАНИЕ СДВИЖНЫХ
КАРТИНОК (ДЕКАЛЕЙ).**
DIRECTIONS FOR APPLYING THE DECALS



**ТАКЕЛАЖ
RIGGING**



**ОКРАСКА МОДЕЛИ
THE MODEL PAINTING**

ЗВЕЗДА	Tamiya
★4	бронза X33 bronze
★12	красный XF7 red
★16	желтый XF3 yellow
★17	белый XF2 white
★20	черный XF1 black
★25	древесный XF78 wood
★42	шаровый XF24 grey-blue-green
★44	кирпичный XF64 red-brown

**ИСПОЛЬЗУЕМЫЕ ЦВЕТА
THE COLORS USED**

