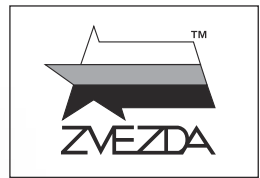


Флагманский корабль Христофора Колумба «Санта Мария»



МАСШТАБ 1:350
SCALE

№6510

“Santa Maria”

Christopher
Columbus
flagship



СДЕЛАНО В РОССИИ
MADE IN RUSSIA

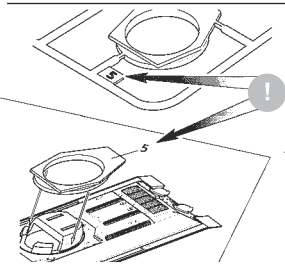
Трёхмачтовая каракка “Санта-Мария” была флагманским кораблём экспедиции Христофора Колумба, в ходе которой он в 1492 году открыл Америку. “Санта-Мария” под первоначальным именем La Gallega (“Галисийка”) была построена в Галисии в 1460 году. Корабль не был быстроходным, зато отличался надёжностью и хорошо переносил шторма.

The three masted ship Santa Maria was the flagship of the Christopher Columbus's expedition to America in 1492. The Santa Maria, originally named La Gallega (“The Gallician”), was built in Galicia in 1460. The ship was not fast, but reliable and capable of enduring heavy storms.

СБОРКА МОДЕЛИ

MODEL ASSEMBLY

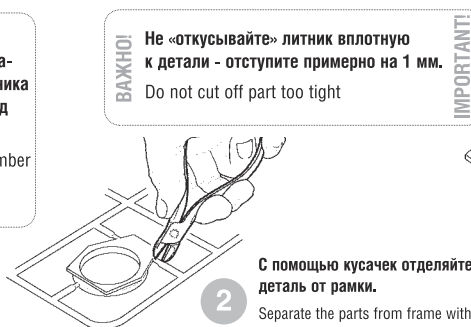
Строго следуйте инструкции по сборке • Для сборки клей НЕ потребуется • Будьте осторожны с мелкими деталями



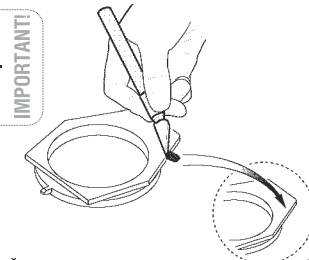
ВАЖНО!
Чтобы не запутаться в нумерации, отрезайте детали от литника только непосредственно перед самой установкой на модель.

Cut off parts one by one, remember the part numbers
IMPORTANT!

1 Прежде, чем отрезать деталь от литниковой рамки, сверьте её номер с инструкцией.
Before you cut off the detail of the sprue's frame, compare it's number with the instruction.



ВАЖНО! Не «откусывайте» литник вплотную к детали - отступите примерно на 1 мм.
Do not cut off part too tight



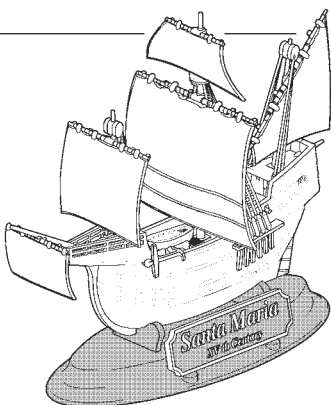
ВАЖНО!
Будьте осторожны при работе с острым инструментом
Be careful when using sharp tools
IMPORTANT!

3 Зачистите оставшийся срез острым ножом
Remove the remaining plastic with sharp knife

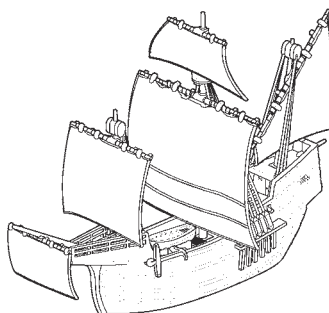
Follow strictly the assembly instruction • No need of glue for assembly • Be careful with small parts

ВАРИАНТЫ СБОРКИ МОДЕЛИ

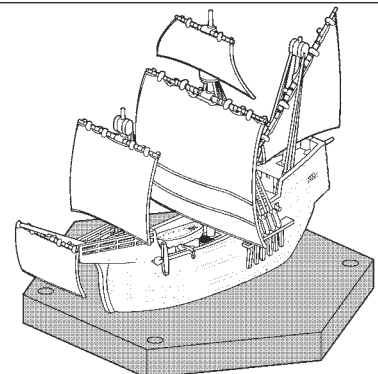
MODEL ASSEMBLING VERSIONS



ВАРИАНТ 1
VERSION



ВАРИАНТ 2
VERSION



ВАРИАНТ 3
VERSION



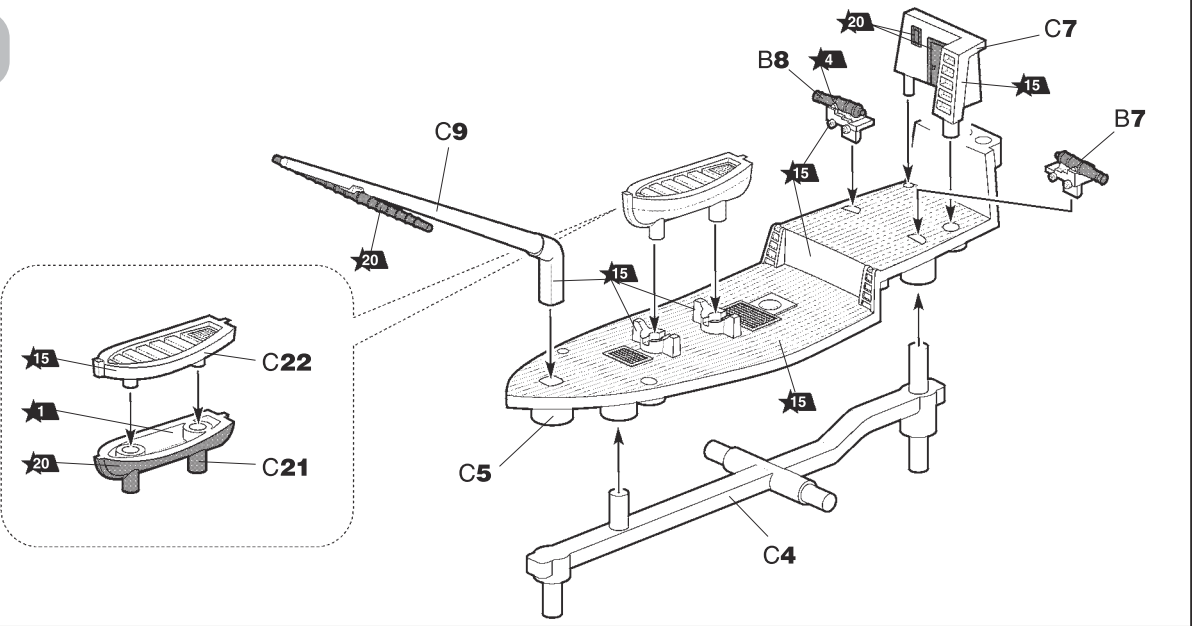
Модель является частью расширяемой игровой системы “The Ships”, состоящей из нескольких моделей кораблей. Основа игровой системы – это базовый стартовый набор – «Непобедимая Армада», в котором вы найдете подробные правила игры, игровые поля, все необходимые игровые аксессуары и различные сценарии. Вы можете увеличивать свой флот, разыгрывать сценарии и совершенствовать тактику. Игровая система постоянно расширяется, в ней появляются дополнительные наборы, новые карты и сценарии. Всю подробную информацию об игровой системе “The Ships”, вы сможете найти на сайтах:

This set is part of an expandable game system “The Ships”, which features various sets of ship models. The starter set “The Ships” is the basis of the game system, it includes detailed rules, game boards, additional accessories and various scenarios. You may upgrade and enlarge your navy, play new scenarios and improve your tactics. The game system is constantly expanding, being supplemented by additional models, new battle-maps and scenarios. You can find more detailed information about “The Ships” game system on our websites :

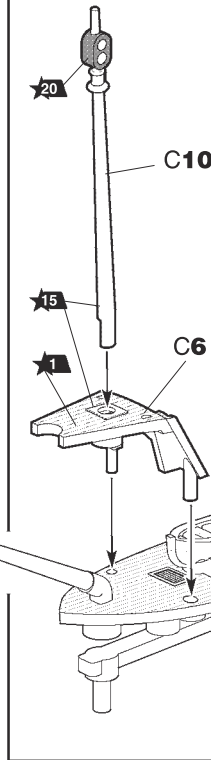
www.the-ships.com
www.zvezda.org.ru



1

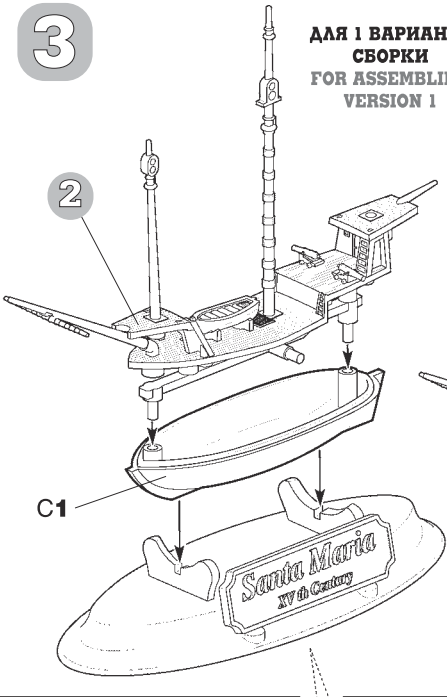


2

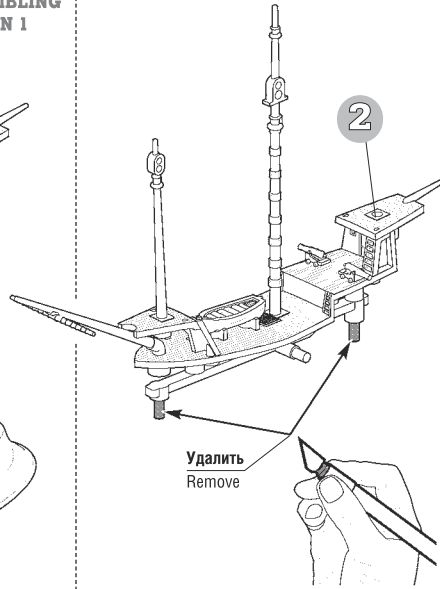


3

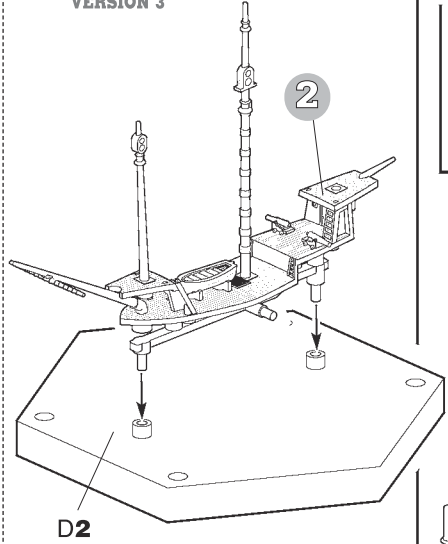
**ДЛЯ 1 ВАРИАНТА
СБОРКИ
FOR ASSEMBLING
VERSION 1**



**ДЛЯ 2 ВАРИАНТА СБОРКИ
FOR ASSEMBLING
VERSION 2**



**ДЛЯ 3 ВАРИАНТА
СБОРКИ
FOR ASSEMBLING
VERSION 3**

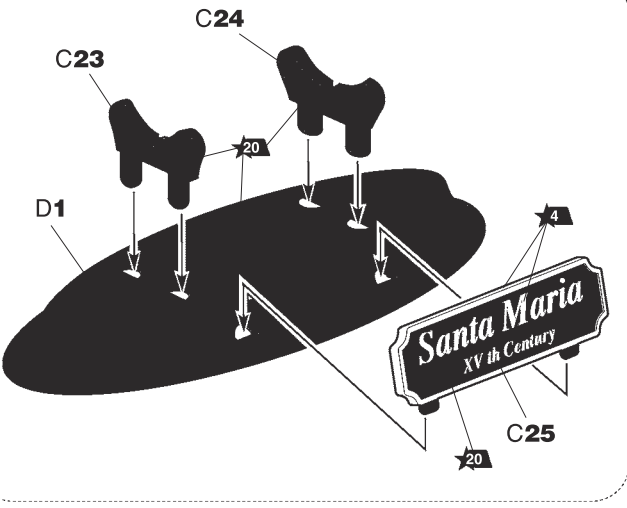
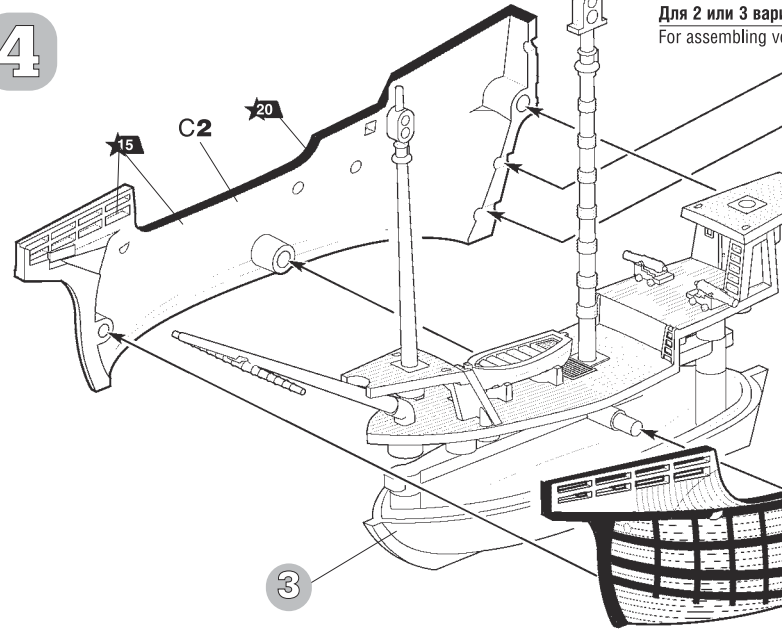


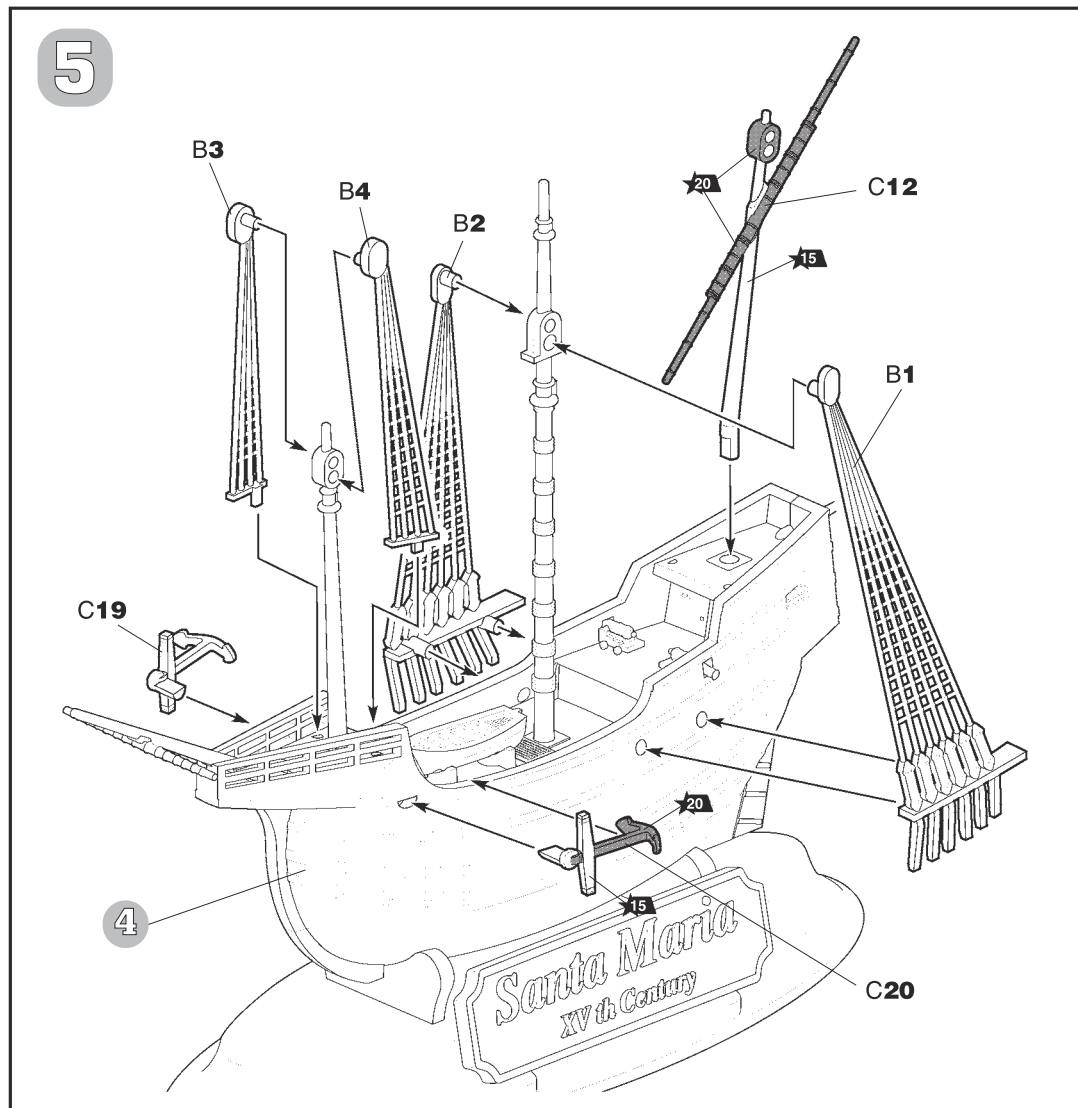
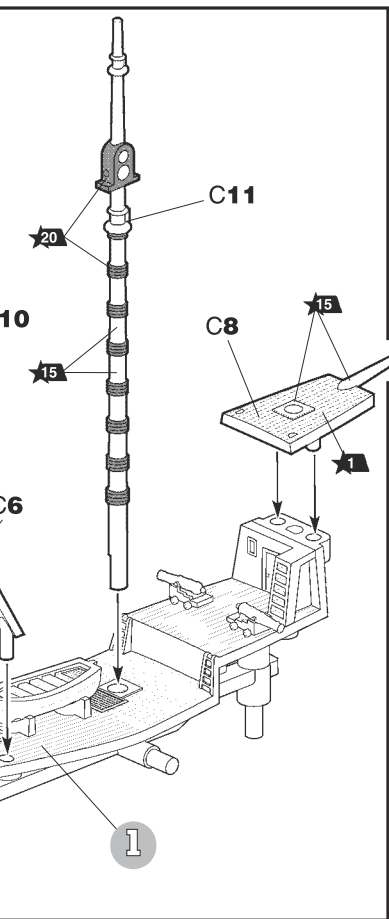
Любые
п
вы м
пр
141730,
г. Лобня,
С
w

СОХР
для во

Для 2 или 3 вари
For assembling v

4





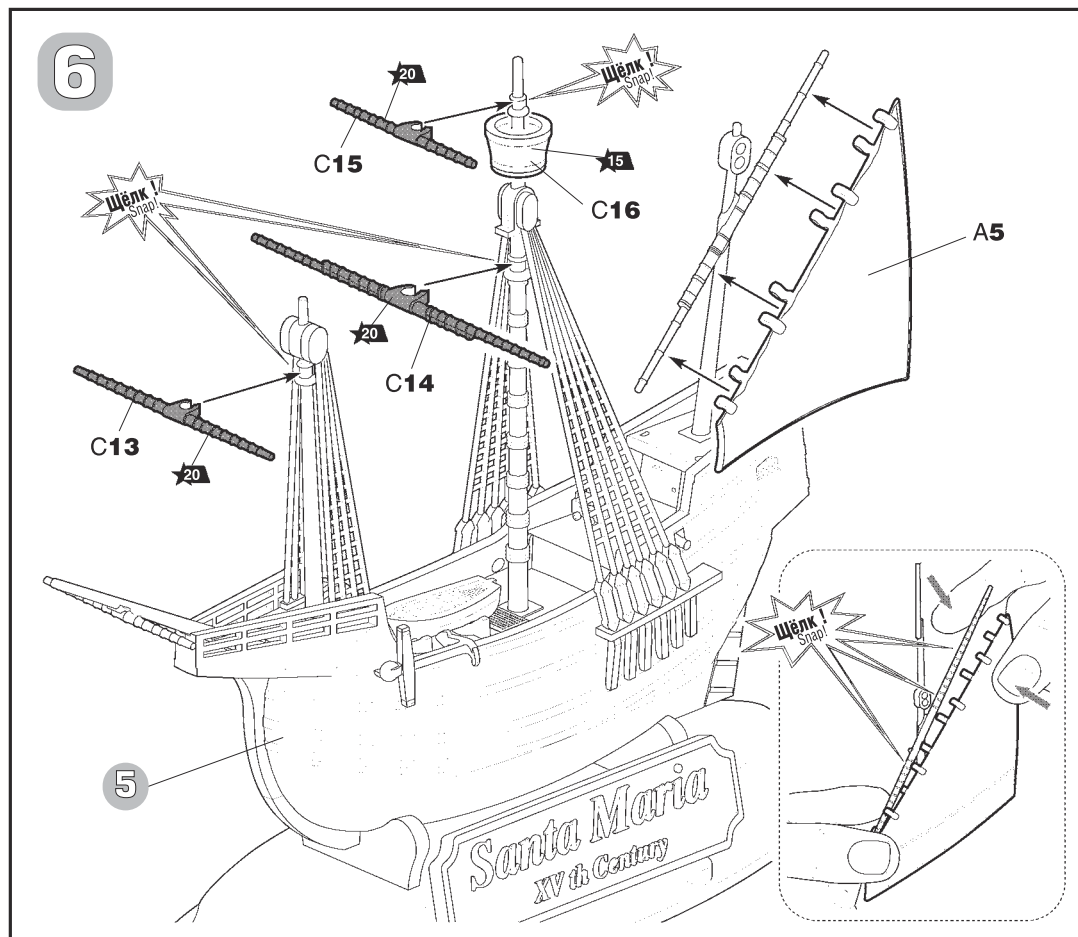
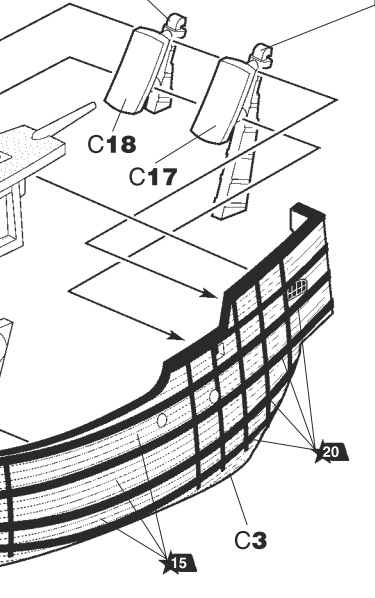
ые модели и красочный каталог
 предприятия «ЗВЕЗДА»
 можете приобрести по почте,
 прислав заявку по адресу:

30, Московская область,
 я, ул. Промышленная, д.2,
 ООО «ЗВЕЗДА»
www.zvezda.org.ru

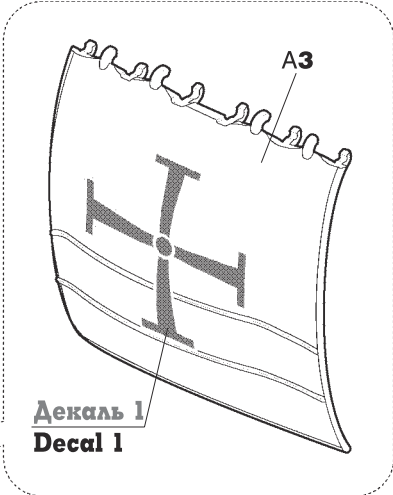
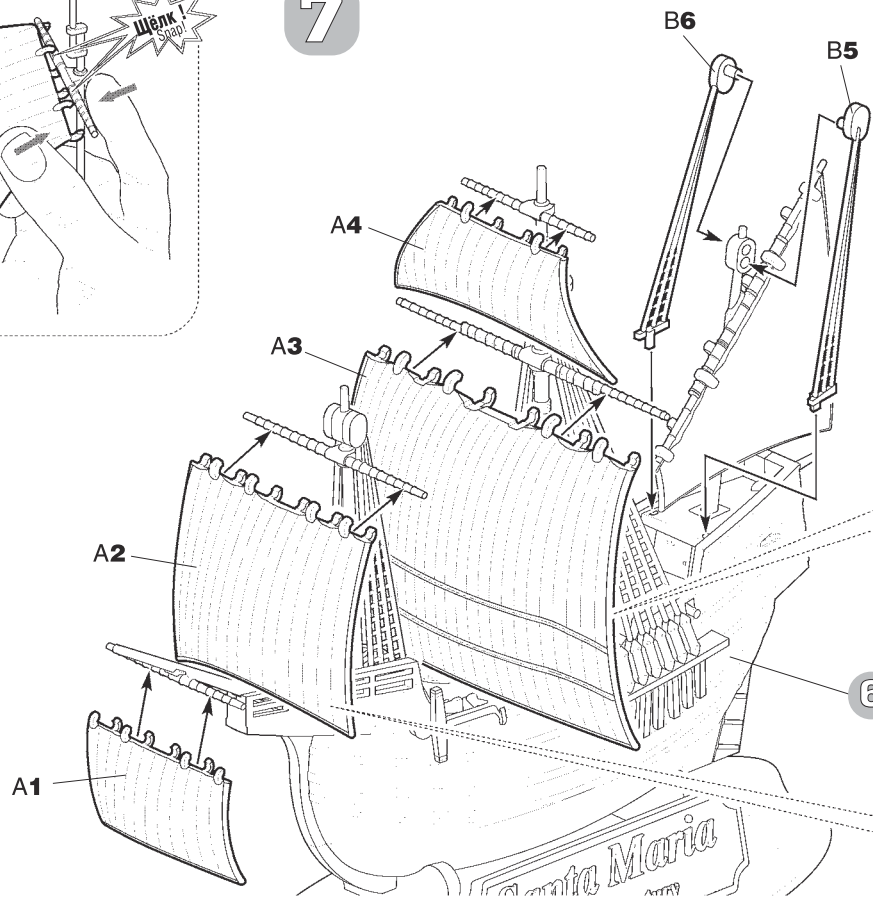
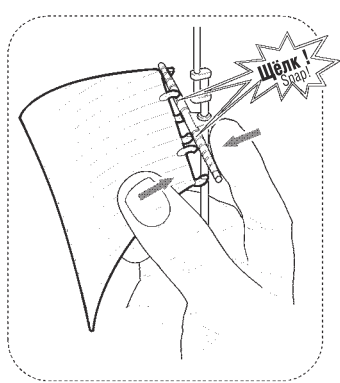
ОХРАНИТЕ ЭТОТ КУПОН
 ВОЗМОЖНЫХ ОБРАЩЕНИЙ

варианта сборки
 ing versions 2, 3

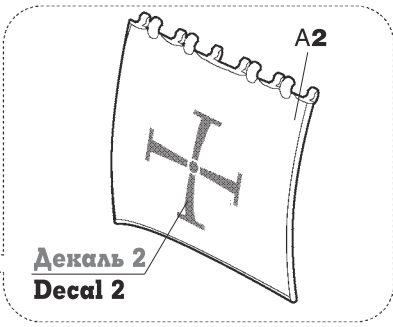
Для 1 варианта сборки
 For assembling version 1



7



Декаль 1
Decal 1



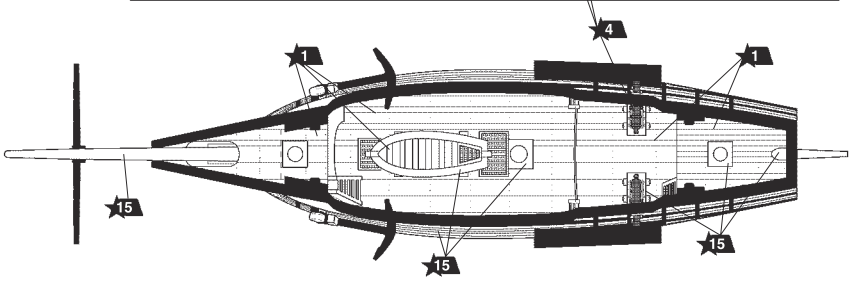
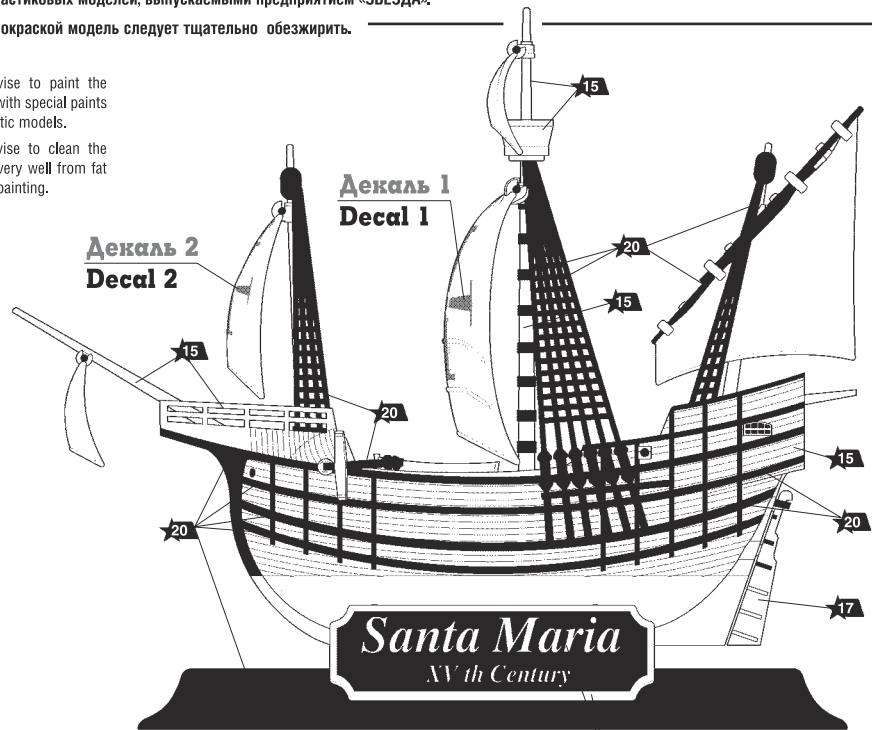
Декаль 2
Decal 2

Модель рекомендуется окрашивать специальными красками для пластиковых моделей, выпускаемыми предприятием «ЗВЕЗДА». Перед окраской модель следует тщательно обезжирить.

We advise to paint the model with special paints for plastic models.

We advise to clean the model very well from fat before painting.

ОКРАСКА МОДЕЛИ PAINTING OF THE MODEL



ИСПОЛЬЗУЕМЫЕ
КРАСКИ

ЗВЕЗДА	Humbrol
★1 св.-песочный	148 radom tan
★4 бронза	54 brass
★15 св.-коричневый	118 tan
★17 белый	34 white
★20 черный	33 black

THE COLORS USED

ИСПОЛЬЗОВАНИЕ САВИЖНЫХ КАРТИНОК (ДЕКАЛЕЙ) DIRECTIONS FOR APPLYING THE DECALS

