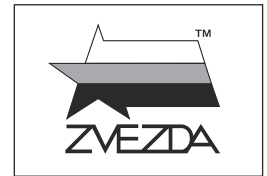


МЕССЕРШМИТТ BF 109 G-6

НЕМЕЦКИЙ ИСТРЕБИТЕЛЬ



№4816



MESSERSCHMITT BF 109 G-6

GERMAN FIGHTER

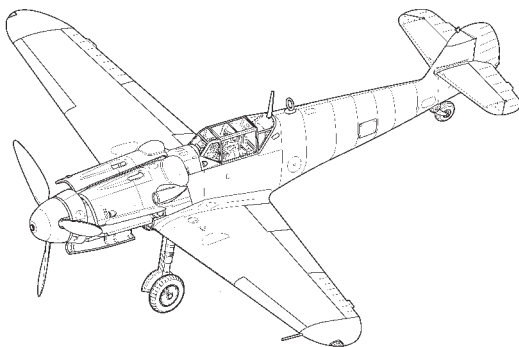
МАСШТАБ 1:48
SCALE 1:48

СДЕЛАНО В РОССИИ
MADE IN RUSSIA

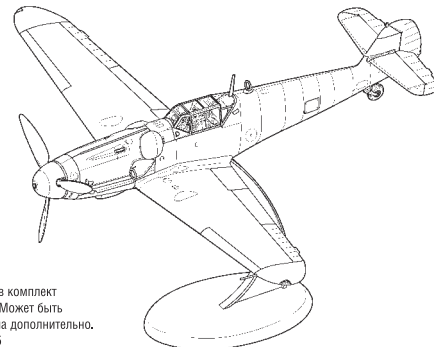
ВАРИАНТЫ СБОРКИ МОДЕЛИ

THE MODEL ASSEMBLING VERSIONS

ВАРИАНТ 1
VERSION 1



Подставка в комплект не входит. Может быть приобретена дополнительно. Кат. № 7235



ВАРИАНТ 2
VERSION 2

Прежде, чем приступать к сборке модели, внимательно ознакомьтесь с инструкцией.

ВНИМАНИЕ!

Сборку и окраску модели следует проводить в хорошо проветриваемом помещении вдали от источников огня.

Сборку модели производите согласно схеме. Для удобства каждая деталь на сборочной схеме обозначена номером, соответствующим номеру на литниковой рамке.

Детали следует отделять от литников ножом или другим режущим инструментом (соблюдая осторожность при работе с острыми предметами). Места среза деталей зачистите ножом или наждачной бумагой.

Модель рекомендуется окрашивать специальными красками для пластиковых

моделей, выпускаемыми предприятием «ЗВЕЗДА».

Приступая к сборке модели, заранее ознакомьтесь со схемой окраски.

Перед окраской модель рекомендуется обезжирить, например, мыльным раствором и тщательно просушить.

Краски и клей в комплект не входят.

Для сборки модели рекомендуется использовать клей, выпускаемый предприятием «ЗВЕЗДА».

Используйте минимальное количество клея. Избегайте его попадания на окрашенные поверхности модели.

ВНИМАНИЕ!

ATTENTION - Useful advice!

Study the instructions carefully prior to assembly. Remove parts from frame with a sharp knife or a pair of scissors and trim away excess plastic. Do not pull off parts. Assemble the parts in numerical sequence. Use plastic cement ONLY and use cement sparingly to avoid damaging the model. Paint small parts before detaching them from frame. Remove paint where parts are to be cemented.

ACHTUNG - Ein nützlicher Rat!

Vor der Montage die Zeichnung aufmerksam studieren. Die einzelnen Montageteile mit einem Messer oder einer Schere vom Spritzling sorgfältig entfernen. Eventuelle Grate werden mit einer Klinge oder feinem Schmirgelpapier beseitigt. Keinesfalls die Montageteile mit den Händen entfernen. Bei der Montage der Tafelnumerierung folgen. Die Nummer der schon montierten Teile auf dem Spritzling ankreuzen. Bitte nur Plastikklebstoff verwenden.

ATTENZIONE - Consigli utili!

Prima di iniziare il montaggio, studiare attentamente il disegno. Staccare con molta cura i pezzi dalle stampate, usando un tagliabalsa oppure un paio di forbici e togliere con una piccola lima o con carta vetro fine eventuali sbavature. Mai staccare i pezzi con le mani. Montarli seguendo l'ordine della numerazione delle tavole. Eliminare dalla stampata il numero del pezzo appena montato, facendogli sopra una croce.

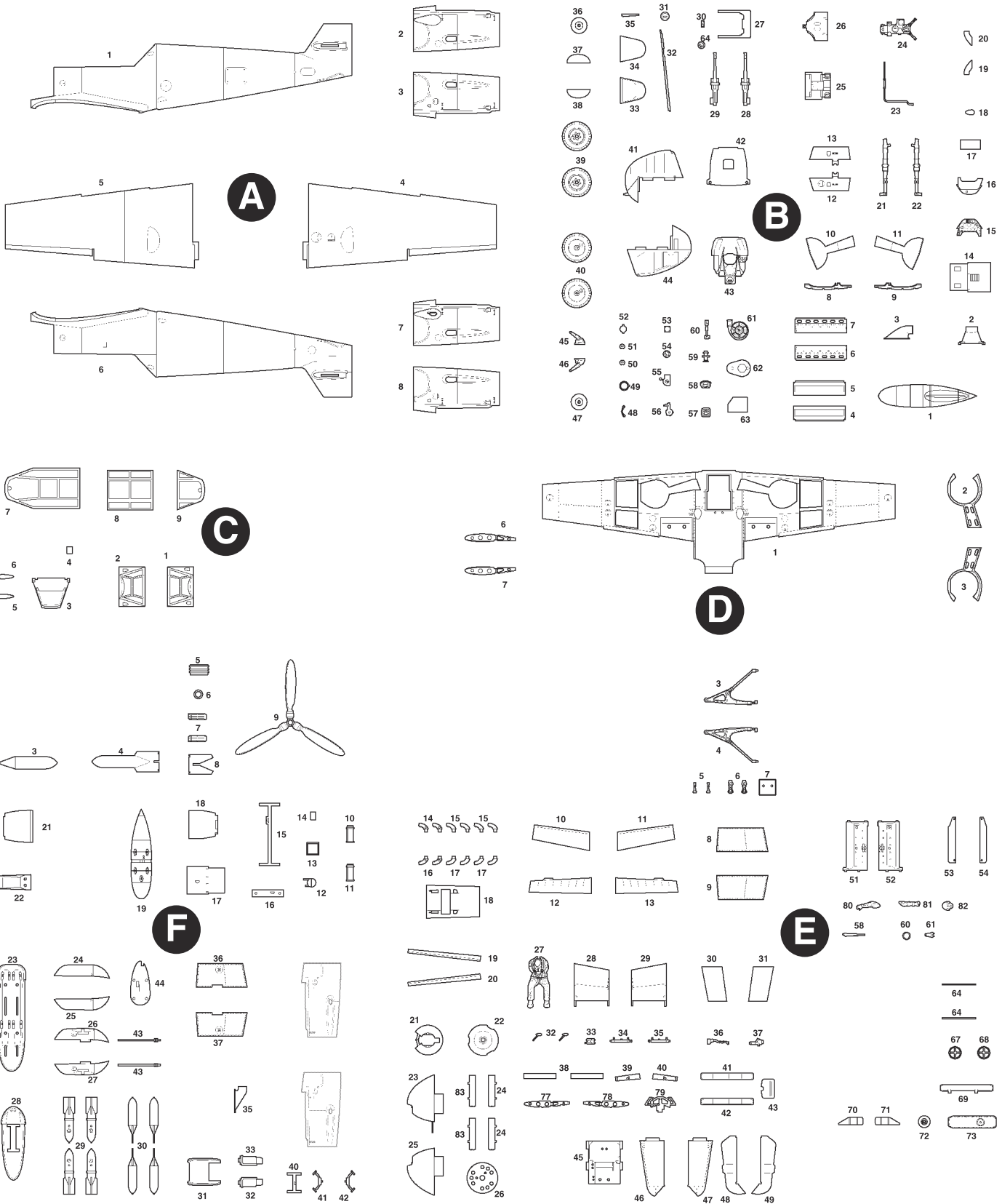
ATENCION - Consejos útiles!

Estudiar las instrucciones cuidadosamente antes de comenzar el montaje. Separar las piezas de las bandejas con un cuchillo afilado o un par de tijeras, y retirar el exceso de plástico o rebaba. No arrancar las piezas. Montar las piezas en orden numérico. Utilizar SOLAMENTE pegamento para plástico y en poca cantidad para evitar que se dane el modelo. Pintar las piezas pequeñas antes de separarlas de la bandeja. Retirar la pintura de los lugares por donde se deban pegar las piezas.

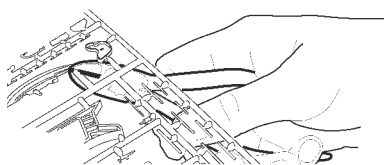
ATTENTION - Conseils utiles!

Avant de commencer le montage, étudier attentivement le dessin. Détacher avec beaucoup de soin les morceaux des moules en usant un massicot ou bien un pair de ciseaux et couper avec une petite lame ou avec de papier de verre fin ébarbages éventuels. Jamais détacher les morceaux avec les mains. Monter les en suivant l'ordre de la numération des tables. Eliminer de la moule le numéro de la pièce qui vient d'être montée, en le bifant avec une croix. Employer seulement de la colle pour polystyrol.

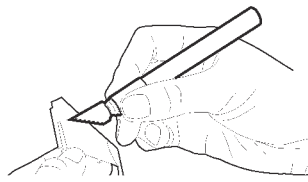
Благодарим за помощь в проектировании модели Мансура Мустафина и Александра Павлова.
We thank Mansur Mustafin and Alexander Pavlov for help in designing of the model kit.



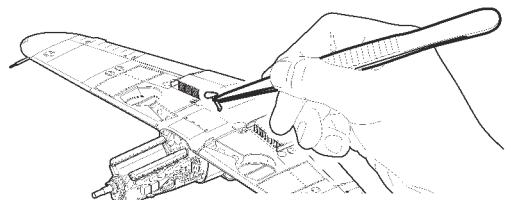
ЭТИ ИНСТРУМЕНТЫ ПОМОГУТ ВАМ КАЧЕСТВЕННО СОБРАТЬ МОДЕЛЬ:



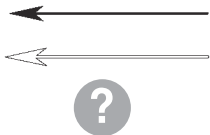
Кусачки бокорезы **кат. №1101**



Нож канцовый **кат. №1103**



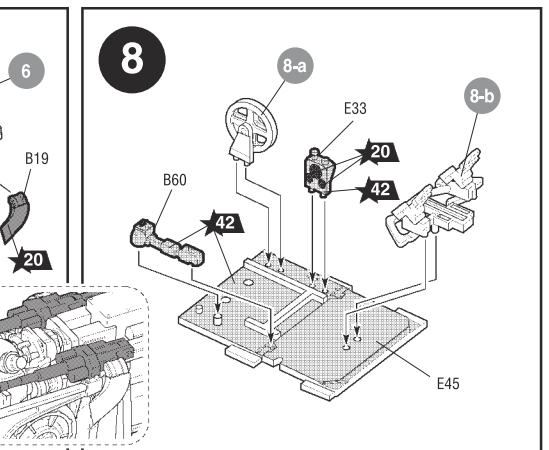
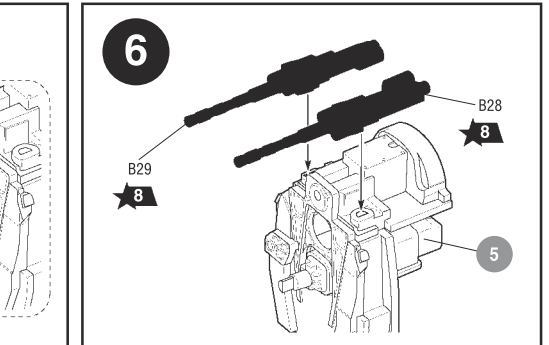
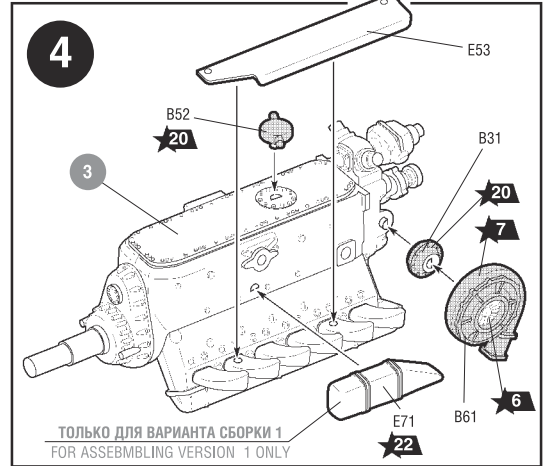
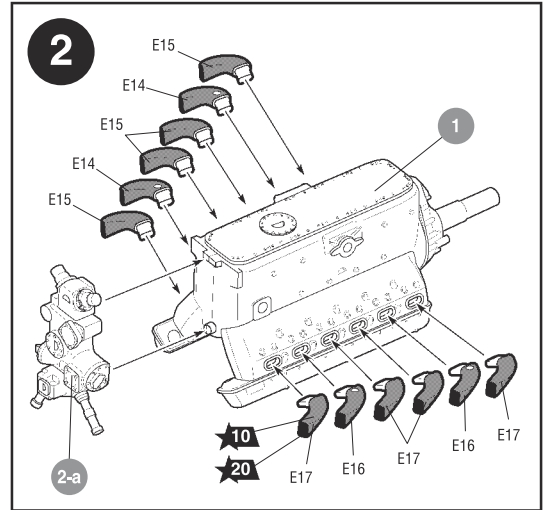
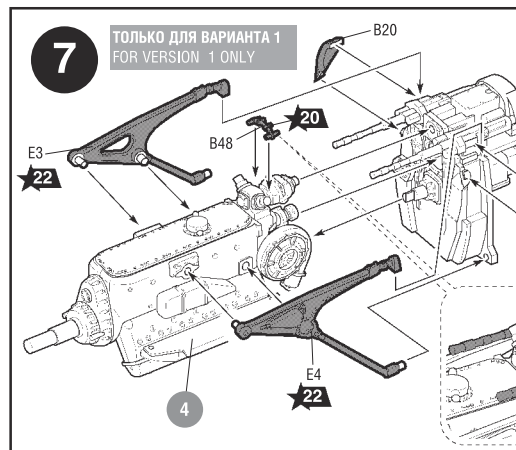
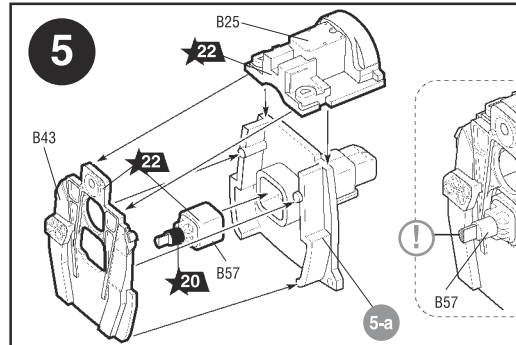
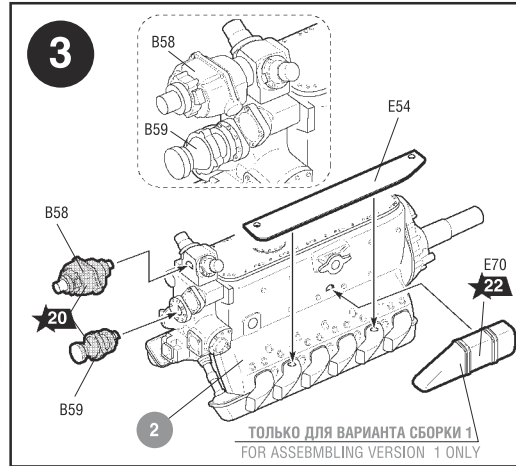
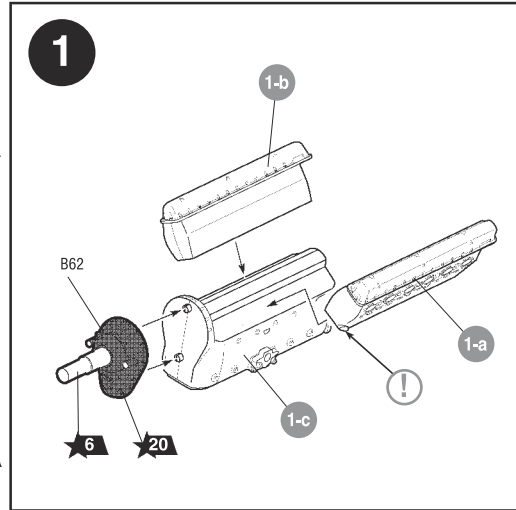
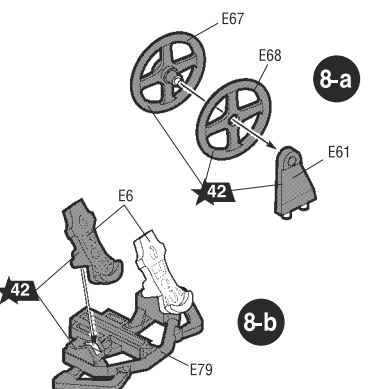
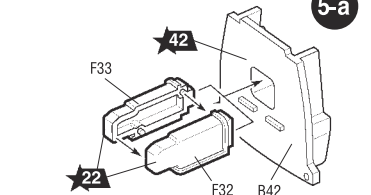
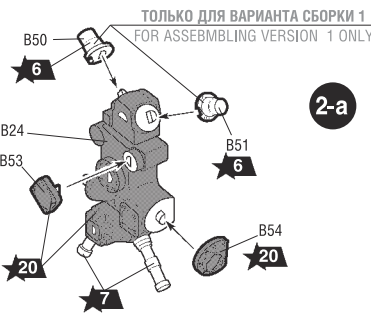
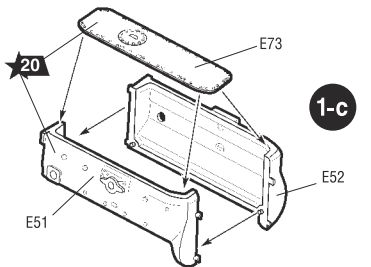
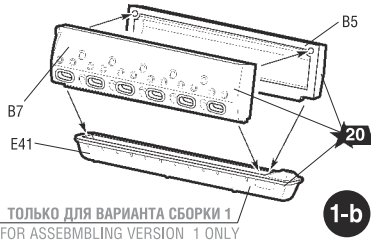
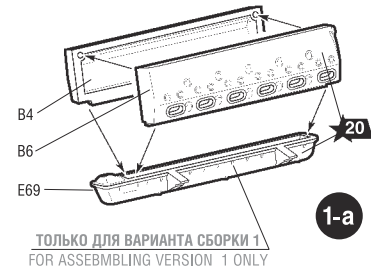
Пинцет прямой **кат. №1105**

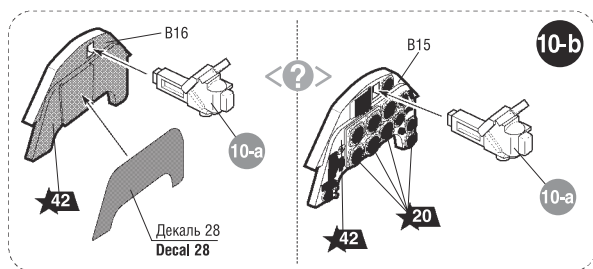
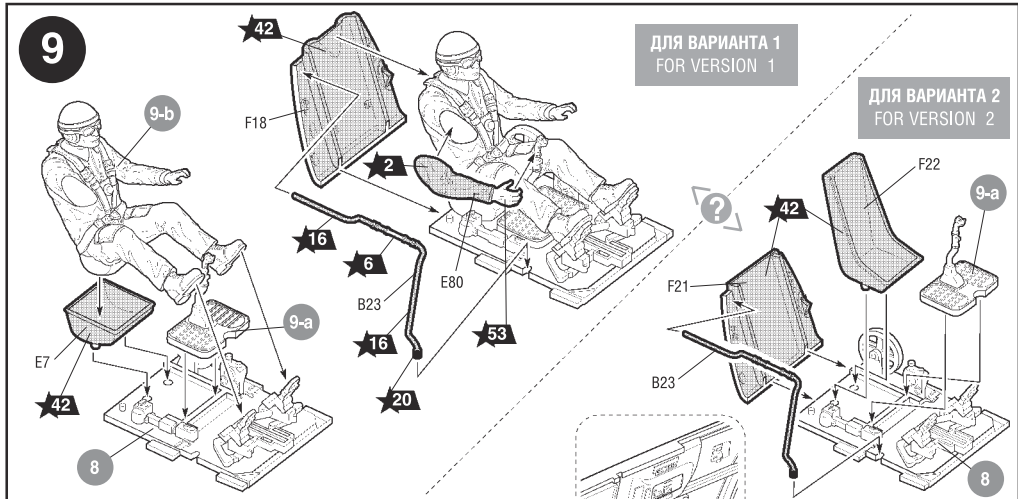
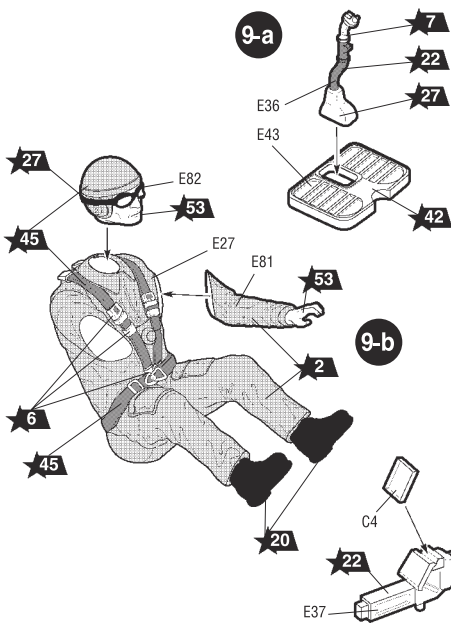


Приклеить деталь на указанное место / To glue a detail on the specified place

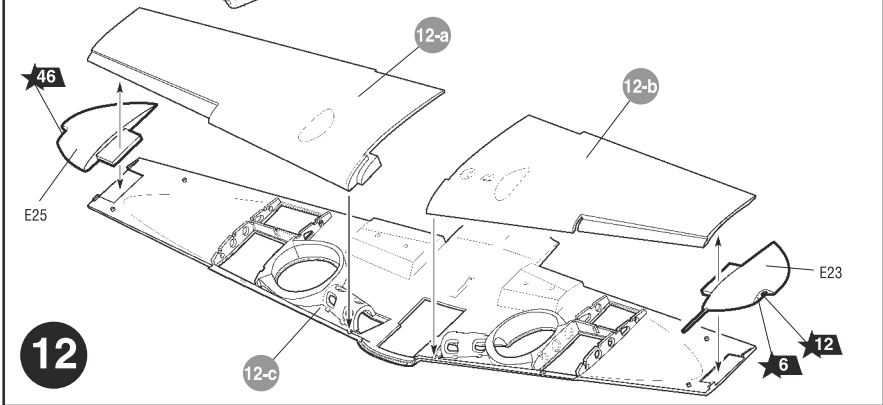
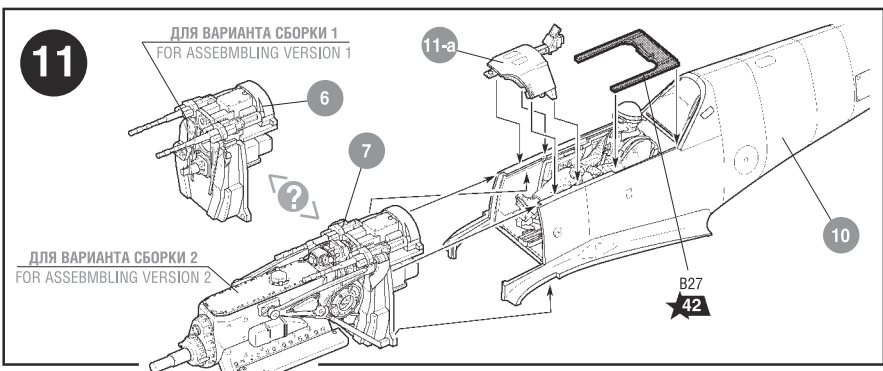
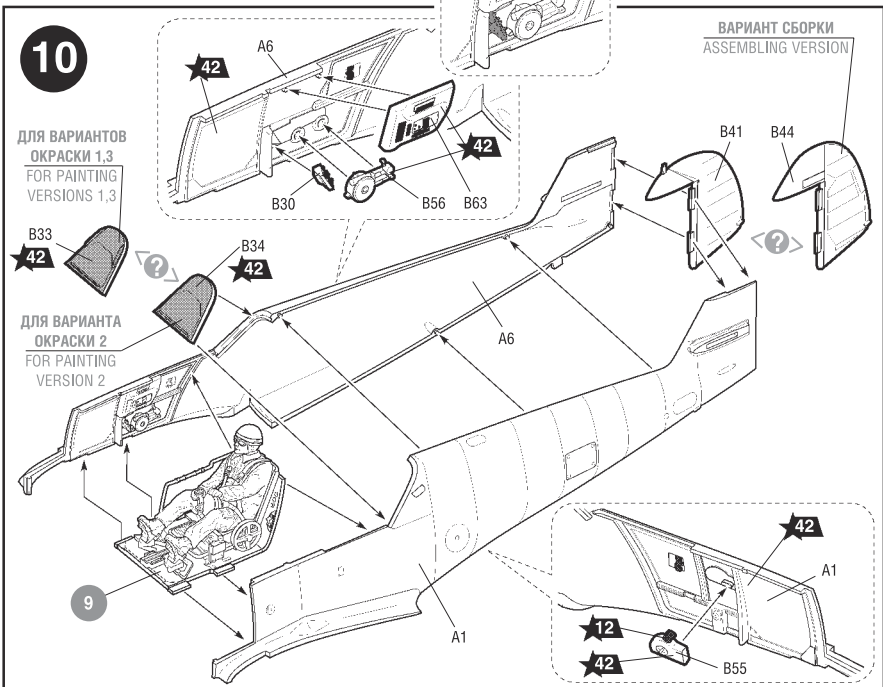
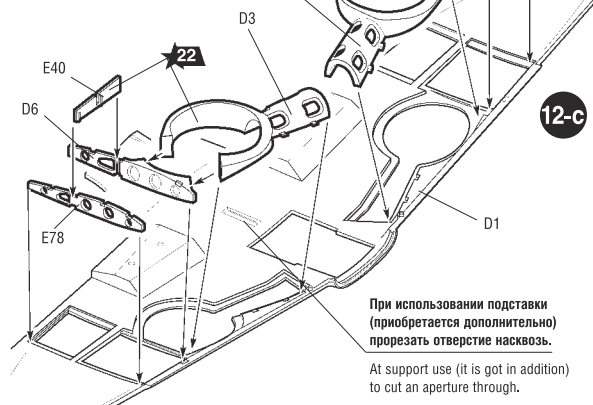
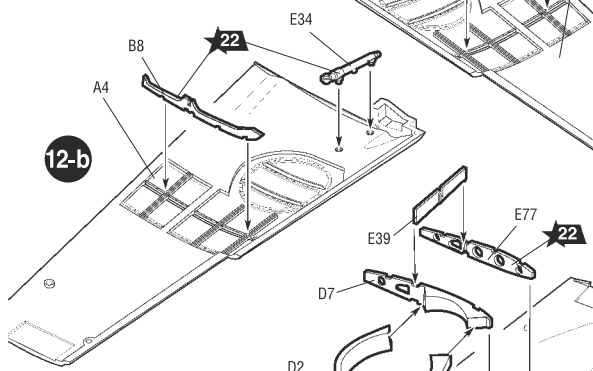
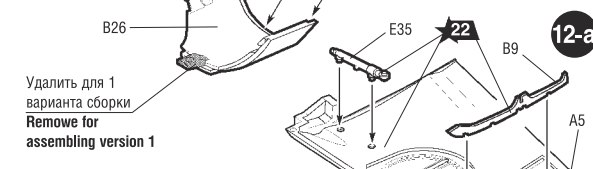
Установить деталь на указанное место без клея / To establish a detail on the specified place without glue

Вариант на выбор / Variant on a choice

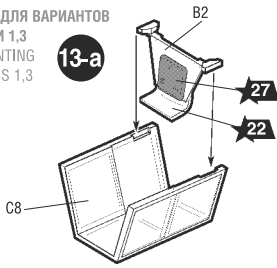




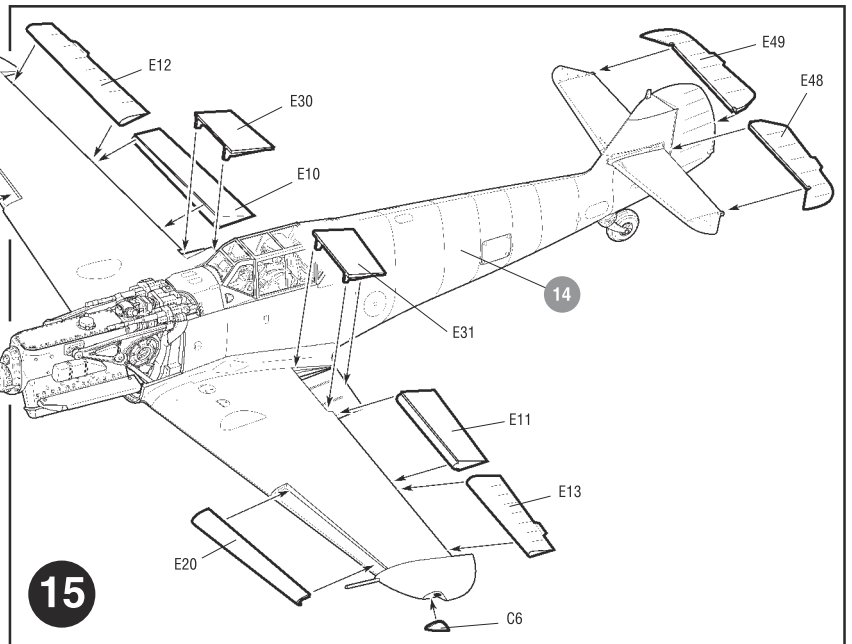
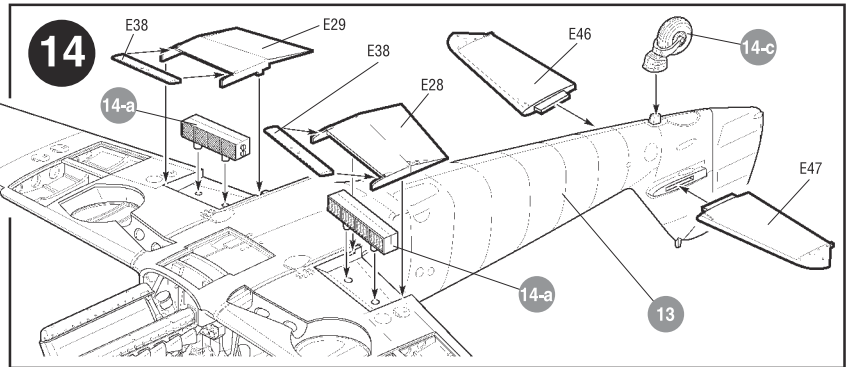
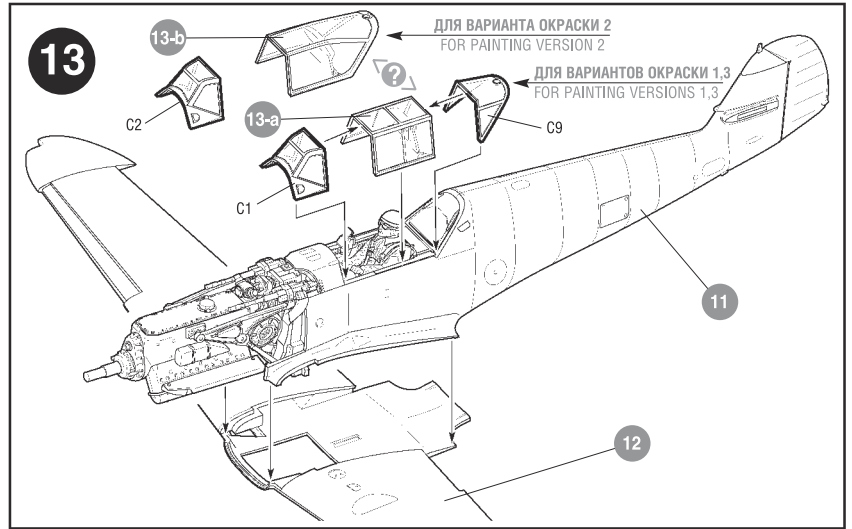
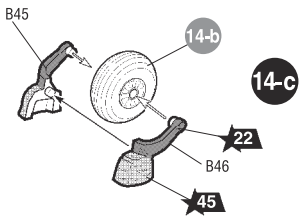
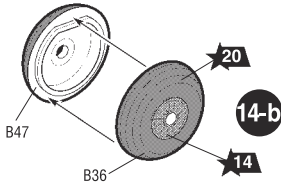
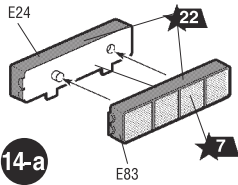
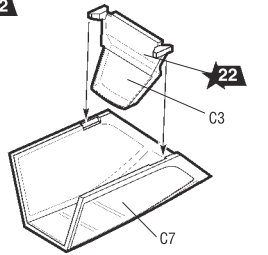
ТОЛЬКО ДЛЯ ВАРИАНТОВ ОРУЖИЯ С и D FOR ARMAMENT VERSIONS C, D ONLY



ТОЛЬКО ДЛЯ ВАРИАНТОВ
ОКРАСКИ 1,3
FOR PAINTING
VERSIONS 1,3
ONLY



ТОЛЬКО ДЛЯ
ВАРИАНТА ОКРАСКИ 2
FOR PAINTING
VERSION 2
ONLY



Любые модели и красочный каталог
предприятия «ЗВЕЗДА»
вы можете приобрести по почте,
прислав заявку по адресу:

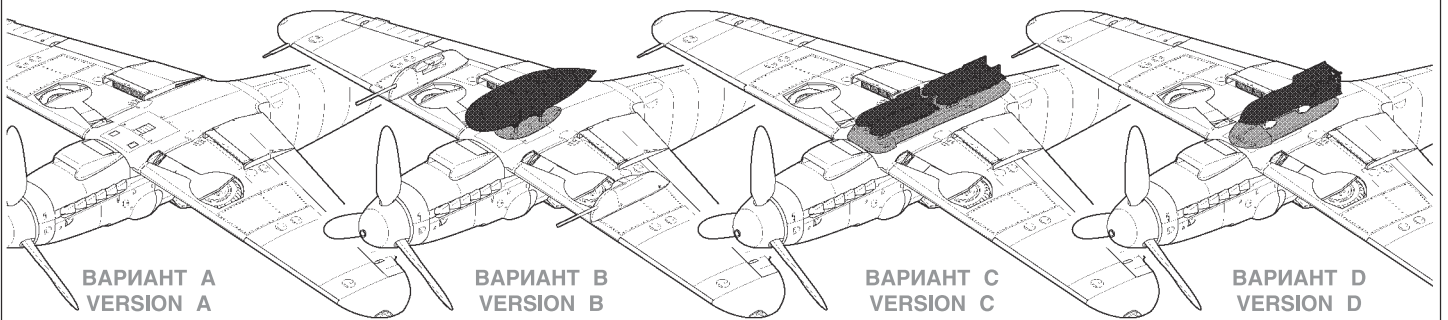
**141730, Московская область,
г. Лобня, ул. Промышленная, д.2,
ООО «ЗВЕЗДА»**

www.zvezda.org.ru

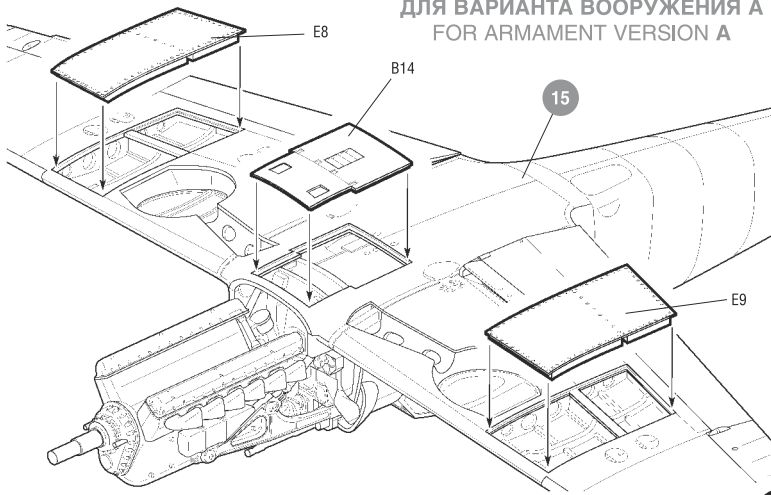
СОХРАНИТЕ ЭТОТ КУПОН
ДЛЯ ВОЗМОЖНЫХ ОБРАЩЕНИЙ

ВАРИАНТЫ УСТАНОВКИ ВООРУЖЕНИЯ

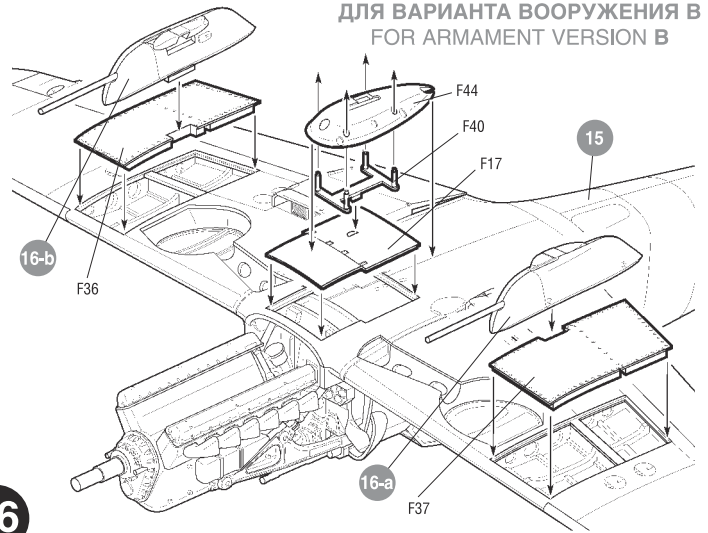
THE MODEL ARMAMENT VERSIONS



**ДЛЯ ВАРИАНТА ВООРУЖЕНИЯ А
FOR ARMAMENT VERSION A**

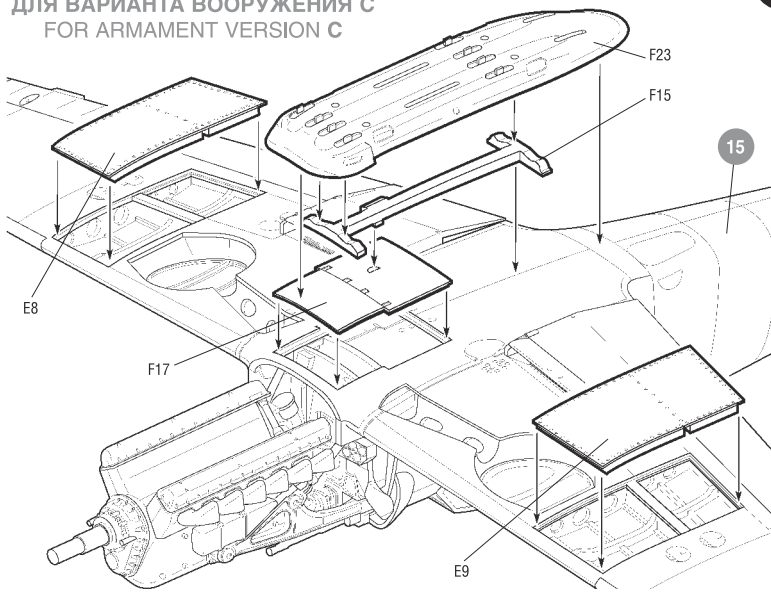


**ДЛЯ ВАРИАНТА ВООРУЖЕНИЯ В
FOR ARMAMENT VERSION B**

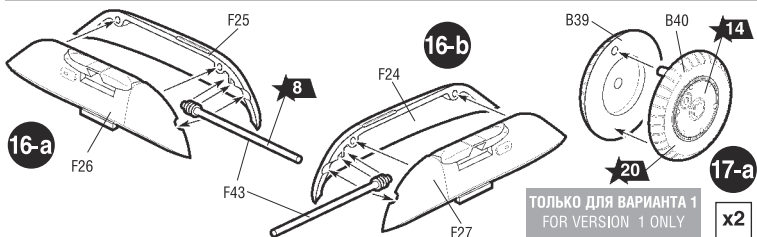
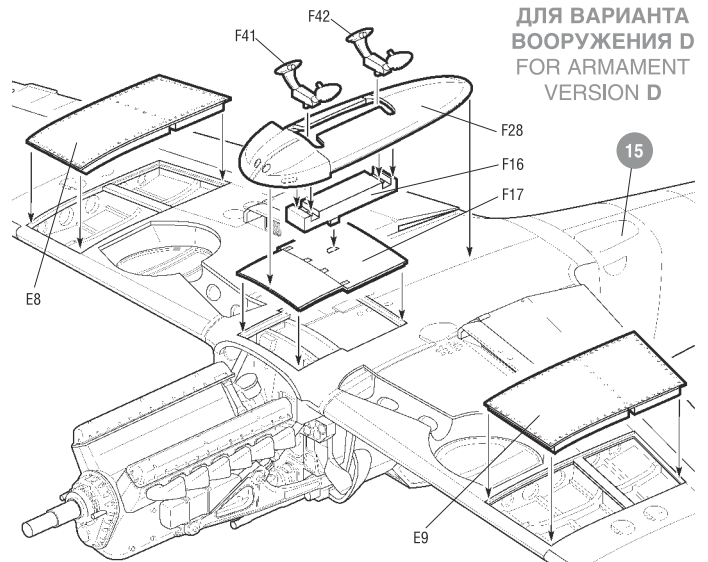


16

**ДЛЯ ВАРИАНТА ВООРУЖЕНИЯ С
FOR ARMAMENT VERSION C**



**ДЛЯ ВАРИАНТА
ВООРУЖЕНИЯ D
FOR ARMAMENT
VERSION D**

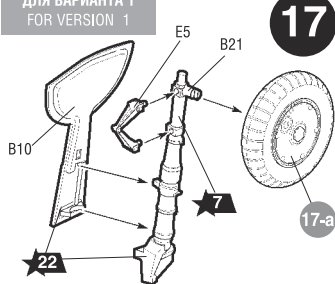


ТОЛЬКО ДЛЯ ВАРИАНТА 1
FOR VERSION 1 ONLY

x2

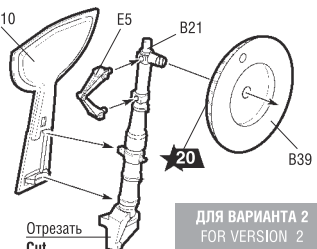
**ДЛЯ ВАРИАНТА 1
FOR VERSION 1**

17



22

17-a

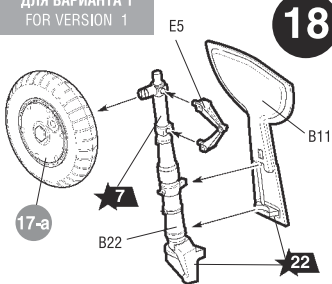


**ДЛЯ ВАРИАНТА 2
FOR VERSION 2**

Отрезать
Cut

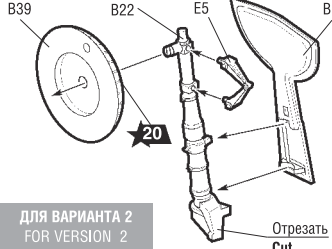
**ДЛЯ ВАРИАНТА 1
FOR VERSION 1**

18



17-a

22



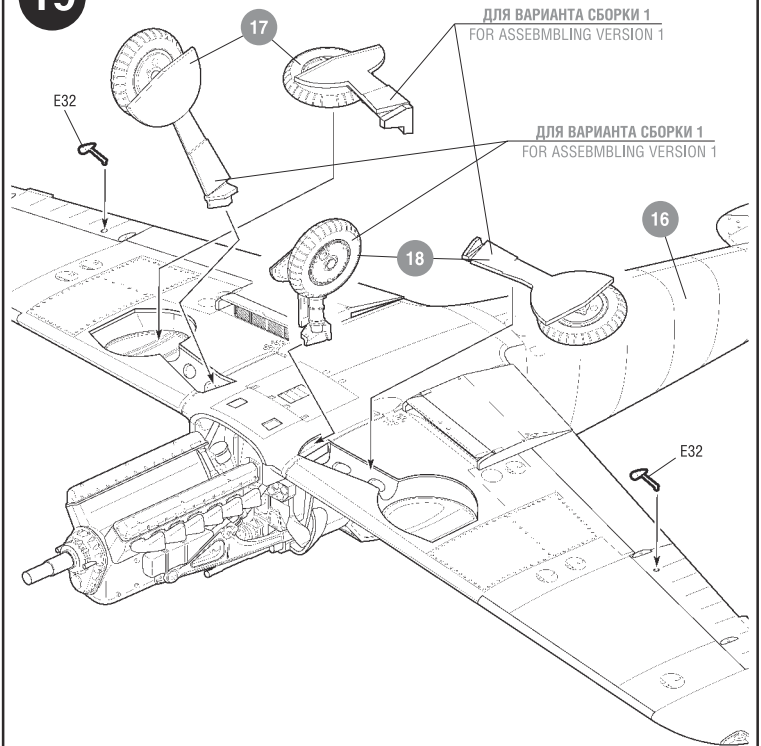
**ДЛЯ ВАРИАНТА 2
FOR VERSION 2**

Отрезать
Cut

19

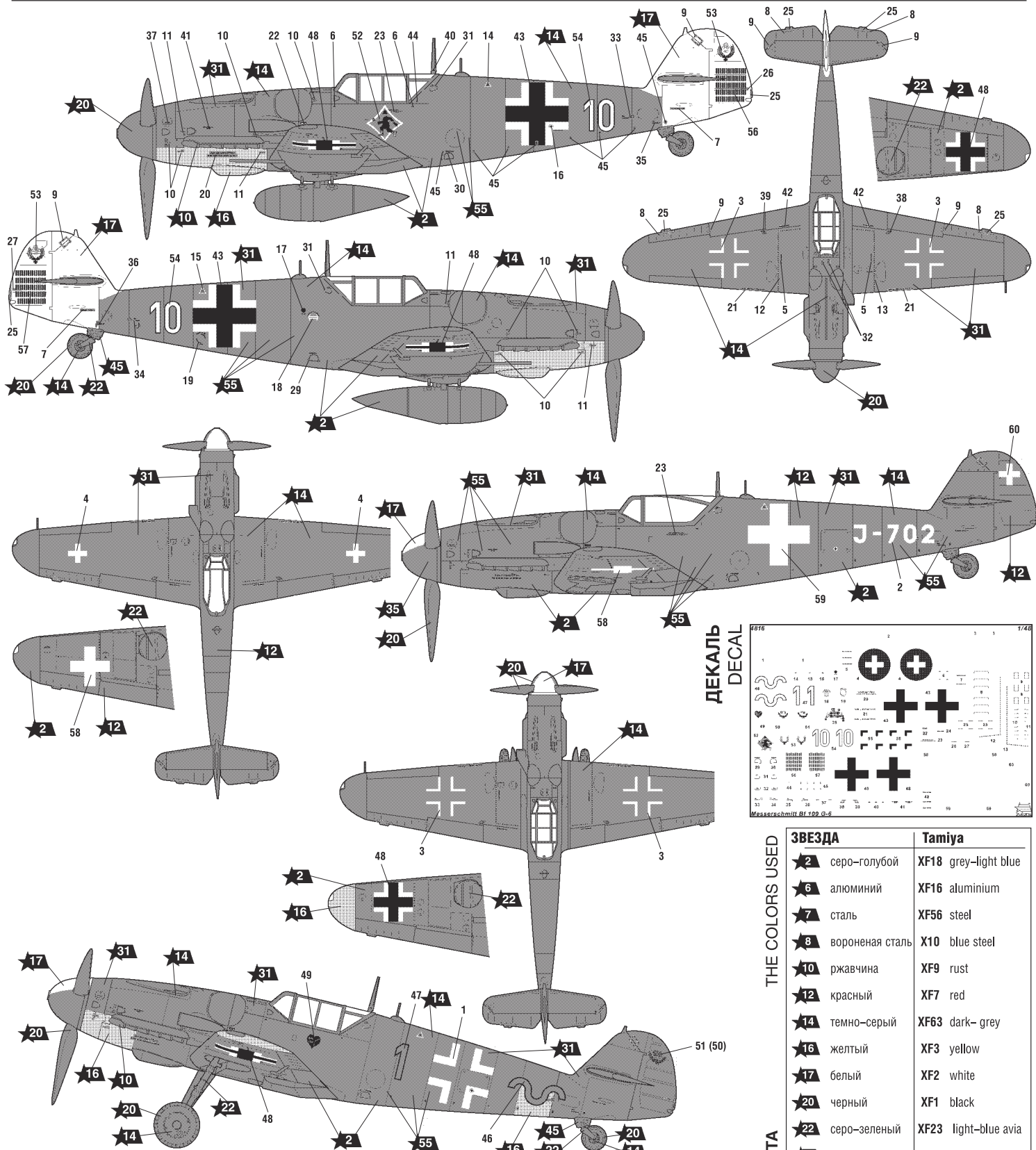
**ДЛЯ ВАРИАНТА СБОРКИ 1
FOR ASSEMBLING VERSION 1**

**ДЛЯ ВАРИАНТА СБОРКИ 1
FOR ASSEMBLING VERSION 1**

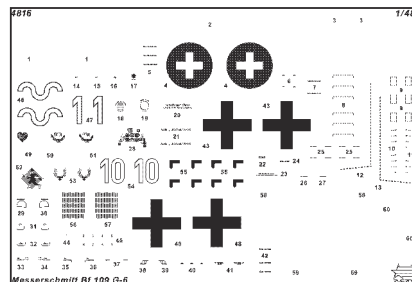


ОКРАСКА МОДЕЛИ

THE MODEL PAINTING



ДЕКАЛЬ
DECAL



THE COLORS USED

ЗВЕЗДА	Tamiya
★ 2	серо-голубой XF18 grey-light blue
★ 6	алюминий XF16 aluminium
★ 7	сталь XF56 steel
★ 8	вороненая сталь X10 blue steel
★ 10	ржавчина XF9 rust
★ 12	красный XF7 red
★ 14	темно-серый XF63 dark-grey
★ 16	желтый XF3 yellow
★ 17	белый XF2 white
★ 20	черный XF1 black
★ 22	серо-зеленый XF23 light-blue avia
★ 27	кожа XF79 skin
★ 31	серый XF53 grey
★ 42	шаровый XF24 grey-blue-green
★ 35	зеленый XF81 green
★ 45	хаки XF51 khaki
★ 53	телесный XF15 flesh
★ 55	защитный XF61 protective

ИСПОЛЬЗОВАНИЕ СДВИЖНЫХ КАРТИНОК (ДЕКАЛЕЙ).

DIRECTIONS FOR APPLYING THE DECALS



ИСПОЛЬЗУЕМЫЕ ЦВЕТА