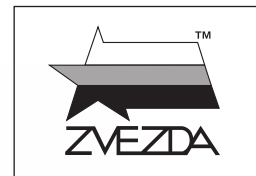


# РОССИЙСКИЙ ОСНОВНОЙ БОЕВОЙ ТАНК Т-80УД



№3591



МАСШТАБ  
SCALE 1:35

## T-80UD RUSSIAN MAIN BATTLE TANK

СДЕЛАНО В РОССИИ  
MADE IN RUSSIA

Танк Т-80УД поступил на вооружение в 1987 году. На нём установили динамическую защиту и дизельный двигатель. Новый комплекс ракетного вооружения 9К119 «Рефлекс» с наведением ракет по лазерному лучу позволяет запускать их во время движения танка на любых скоростях. Улучшены возможности ведения как дальнего, так и ближнего огневого боя. Масса танка Т-80УД возросла до 46 тонн, но превосходные динамические качества сохранились.

The T-80UD — was adopted by Soviet Army in 1987. The new employed elements of a build-in dynamic defense able to counter both kinetic energy and shaped-charge rounds. Additionally, the vehicle was equipped with the laser-guided 9K119 'Reflex' missile sistem. Although the weight of the T-80UD was increased to 46 tons, the engineers managed to the tank's excellent riding characteristics.

### Прежде, чем приступить к сборке модели, внимательно ознакомьтесь с инструкцией.

ВНИМАНИЕ!

Сборку и окраску модели следует проводить в хорошо проветриваемом помещении вдали от источников огня.

Сборку модели производите согласно схеме. Для удобства каждая деталь на сборочной схеме обозначена номером, соответствующим номеру на литниковой рамке.

Детали следует отделять от литников ножом или другим режущим инструментом (соблюдая осторожность при работе с острыми предметами). Места среза деталей зачистите ножом или наждачной бумагой.

Модель рекомендуется окрашивать специальными красками для пластиковых

моделей, выпускаемыми предприятием «ЗВЕЗДА».

Приступая к сборке модели, заранее ознакомьтесь со схемой окраски.

Перед окраской модель рекомендуется обезжирить, например, мыльным раствором и тщательно просушить.

Краски и клей в комплект не входят.

Для сборки модели рекомендуется использовать клей, выпускаемый предприятием «ЗВЕЗДА».

Используйте минимальное количество клея. Избегайте его попадания на окрашенные поверхности модели.

ВНИМАНИЕ!

#### ATTENTION - Useful advice!

Study the instructions carefully prior to assembly. Remove parts from frame with a sharp knife or a pair of scissors and trim away excess plastic. Do not pull off parts. Assemble the parts in numerical sequence. Use plastic cement ONLY and use cement sparingly to avoid damaging the model. Paint small parts before detaching them from frame. Remove paint where parts are to be cemented.

#### ACHTUNG - Ein nützlicher Rat!

Vor der Montage die Zeichnung aufmerksam studieren. Die einzelnen Montageteile mit einem Messer oder einer Schere vom Spritzling sorgfältig entfernen. Eventuelle Grate werden mit einer Klinge oder feinem Schmirgelpapier beseitigt. Keinesfalls die Montageteile mit den Händen entfernen. Bei der Montage der Tafelnummerierung folgen. Die Nummer der schon montierten Teile auf dem Spritzling ankreuzen. Bitte nur Plastikklebstoff verwenden.

#### ATTENZIONE - Consigli utili!

Prima di iniziare il montaggio, studiare attentamente il disegno. Staccare con molta cura i pezzi dalle stampate, usando un tagliabalsa oppure un paio di forbici e togliere con una piccola lima o con carta vetro fine eventuali sbavature. Mai staccare i pezzi con le mani. Montarli seguendo l'ordine della numerazione delle tavole. Eliminare dalla stampata il numero del pezzo appena montato, facendogli sopra una croce.

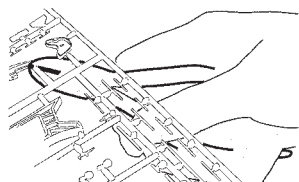
#### ATENCION - Consejos útiles!

Estudiar las instrucciones cuidadosamente antes de comenzar el montaje. Separar las piezas de las bandejas con un cuchillo afilado o un par de tijeras, y retirar el exceso de plástico o rebaba. No arrancar las piezas. Montar las piezas en orden numérico. Utilizar SOLAMENTE pegamento para plástico y en poca cantidad para evitar que se dane el modelo. Pintar las piezas pequeñas antes de separarlas de la bandeja. Retirar la pintura de los lugares por donde se deban pegar las piezas.

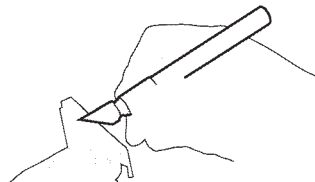
#### ATTENTION - Conseils utiles!

Avant de commencer le montage, étudier attentivement le dessin. Détacher avec beaucoup de soin les morceaux des moules en usant un massicot ou bien un pair de ciseaux et couper avec une petite lame ou avec de papier de vitre fin ébarbages éventuels. Jamais détacher les morceaux avec les mains. Monter les en suivant l'ordre de la numération des tables. Eliminer de la moule le numéro de la pièce qui vient d'être montée, en le bifant avec une croix. Employer seulement de la colle pour polystyrol.

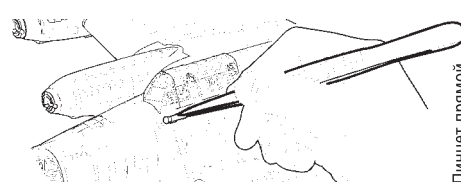
### ЭТИ ИНСТРУМЕНТЫ ПОНАДОБЯТСЯ ВАМ ПРИ СБОРКЕ МОДЕЛИ:



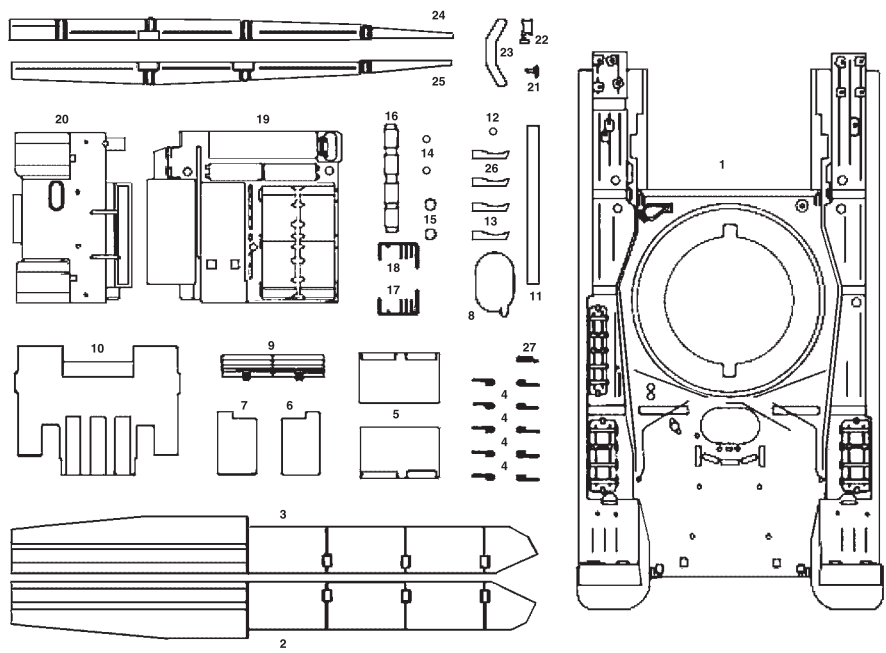
Кусачки боковые  
кат. №1101



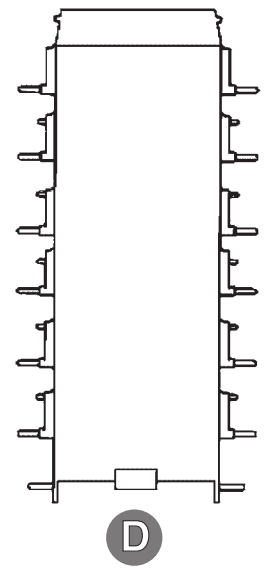
Нож канцовый  
кат. №1103



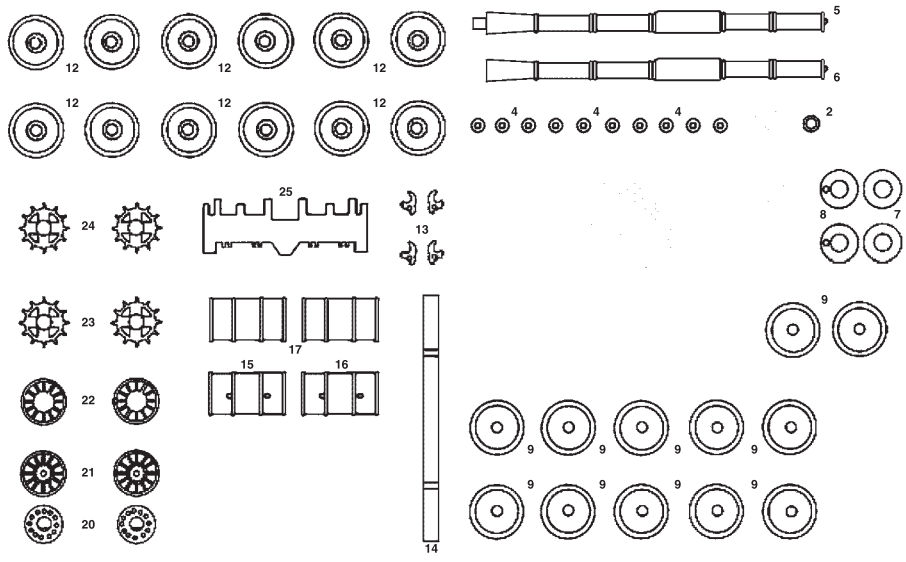
Пинцет прямой  
кат. №1105



A

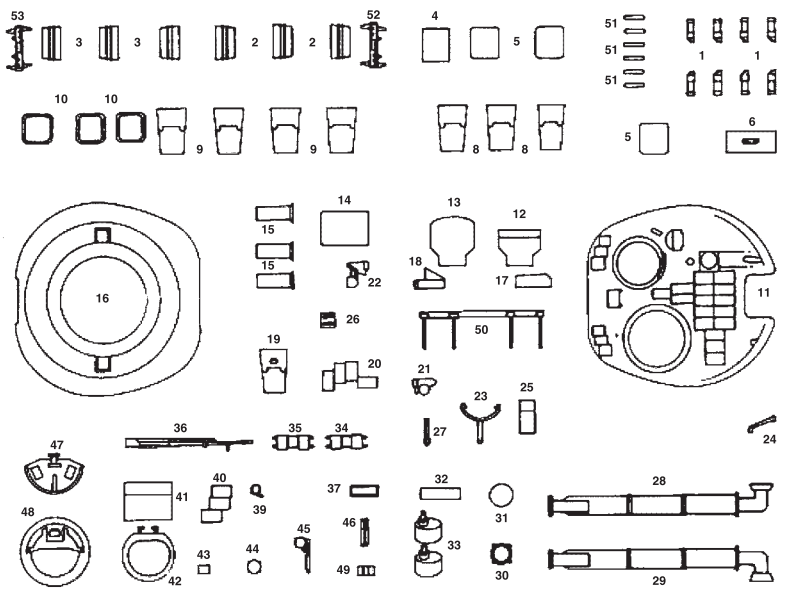
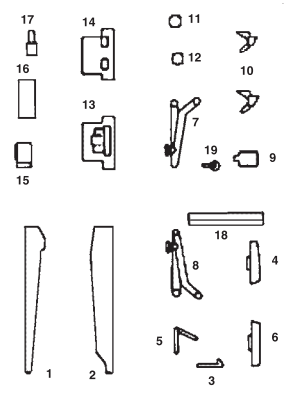


D



B

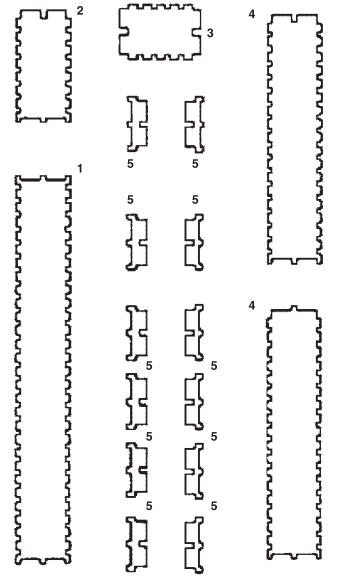
E

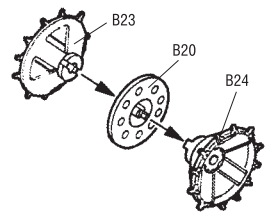


C

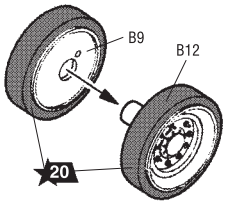
Z

x2

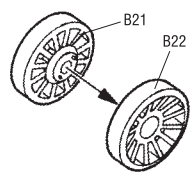




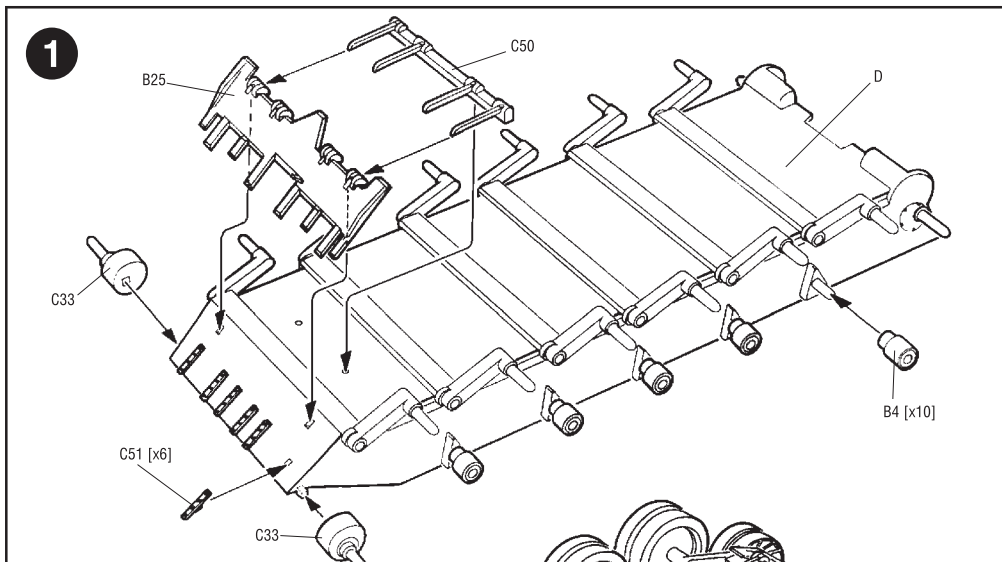
2-a  
x2



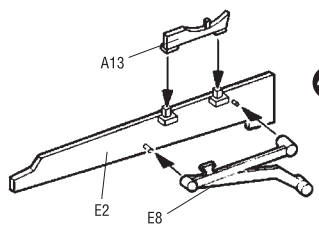
2-b  
x12



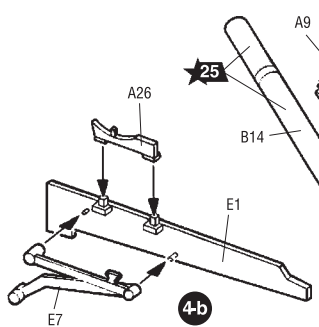
2-c  
x2



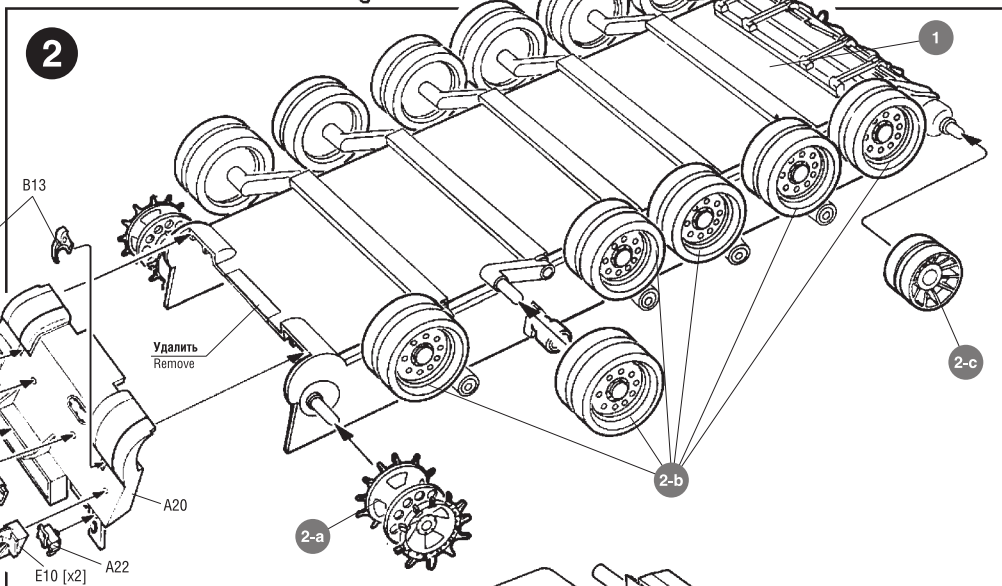
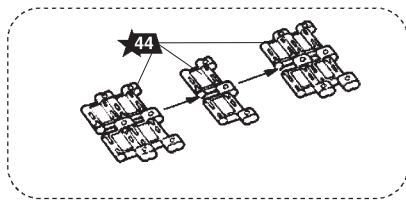
1



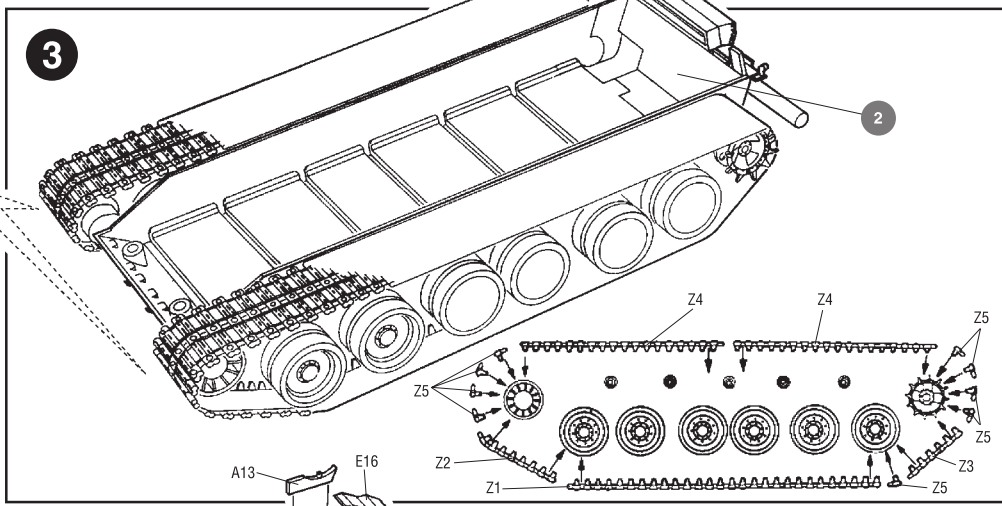
4-a



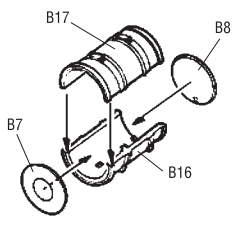
4-b



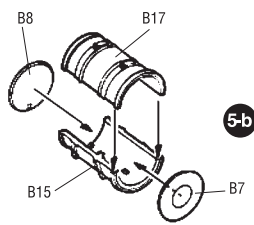
2



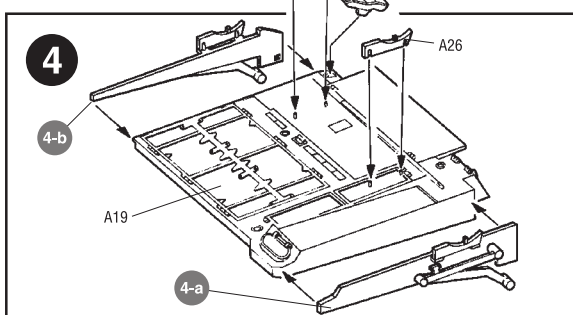
3



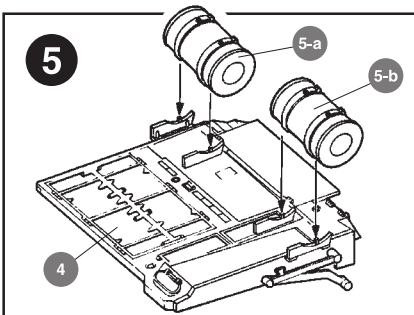
5-a



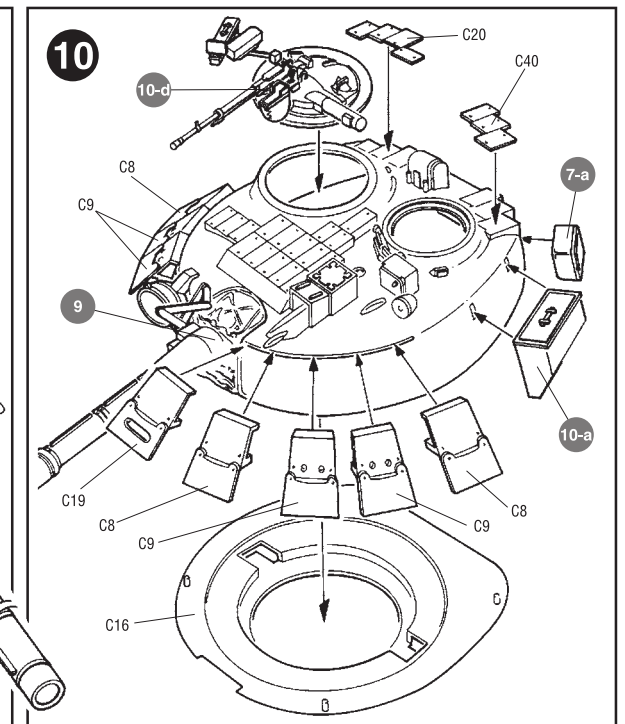
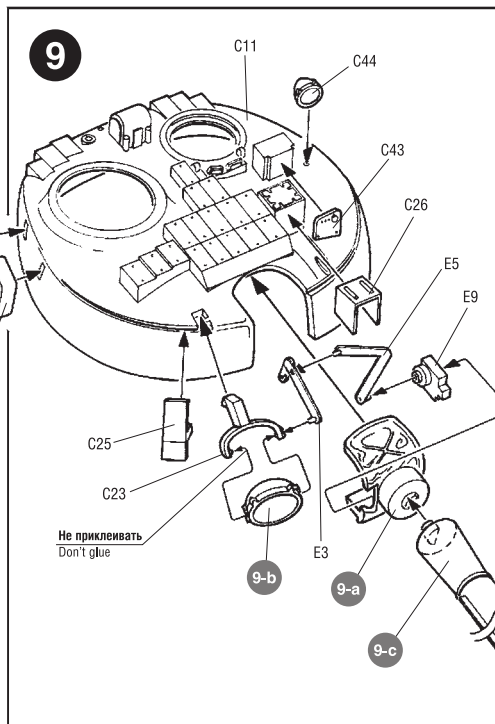
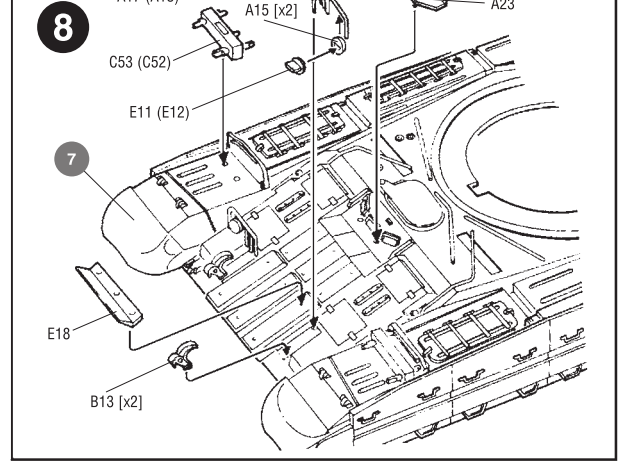
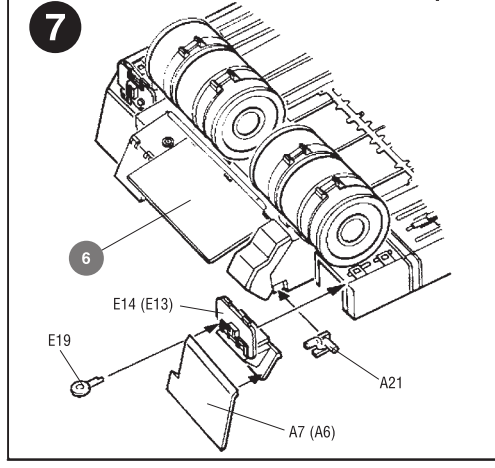
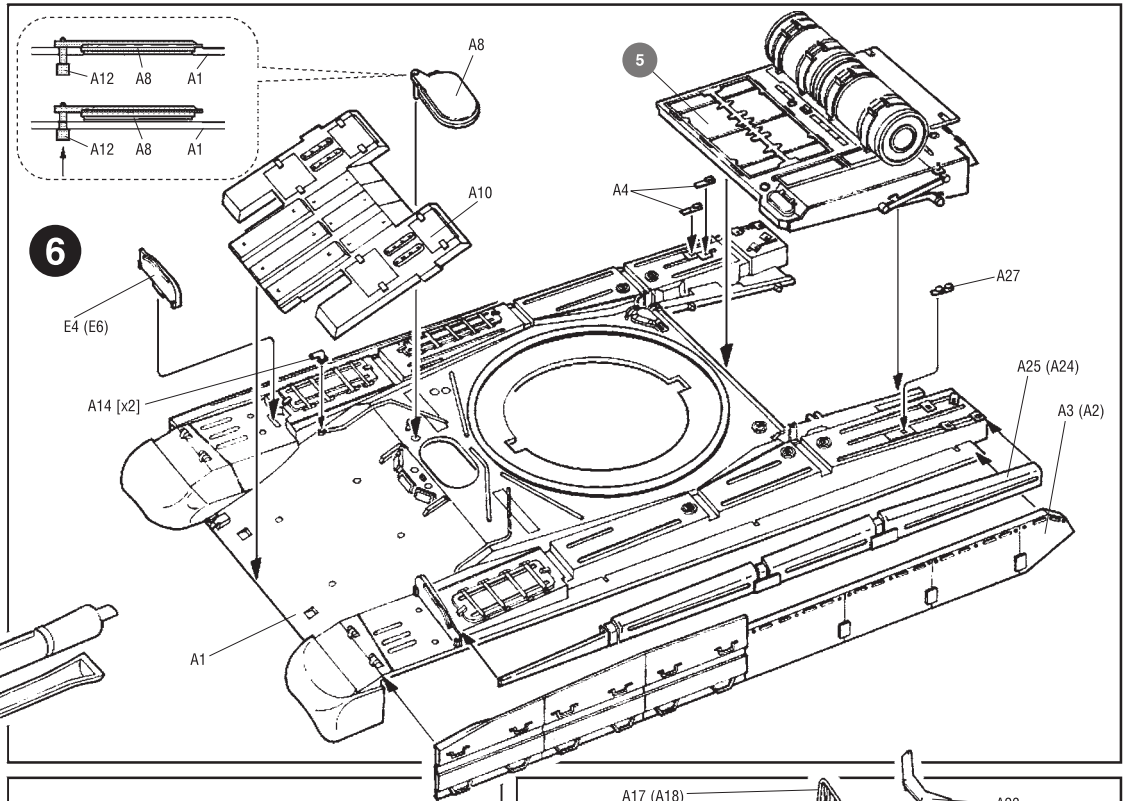
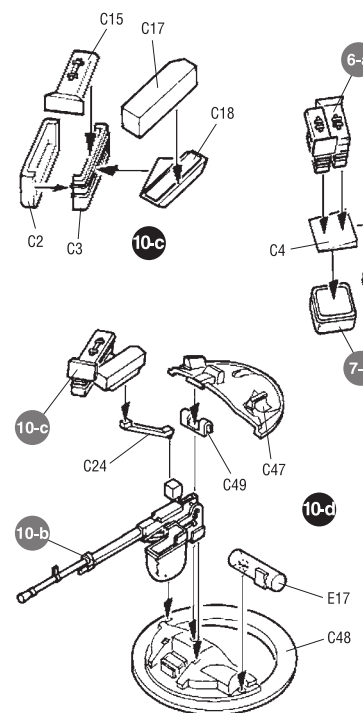
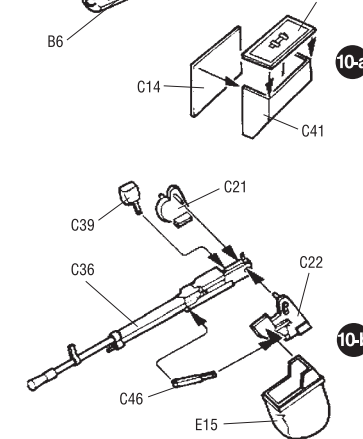
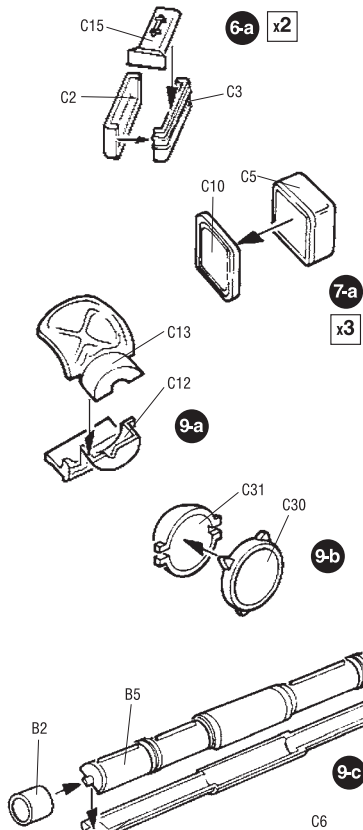
5-b

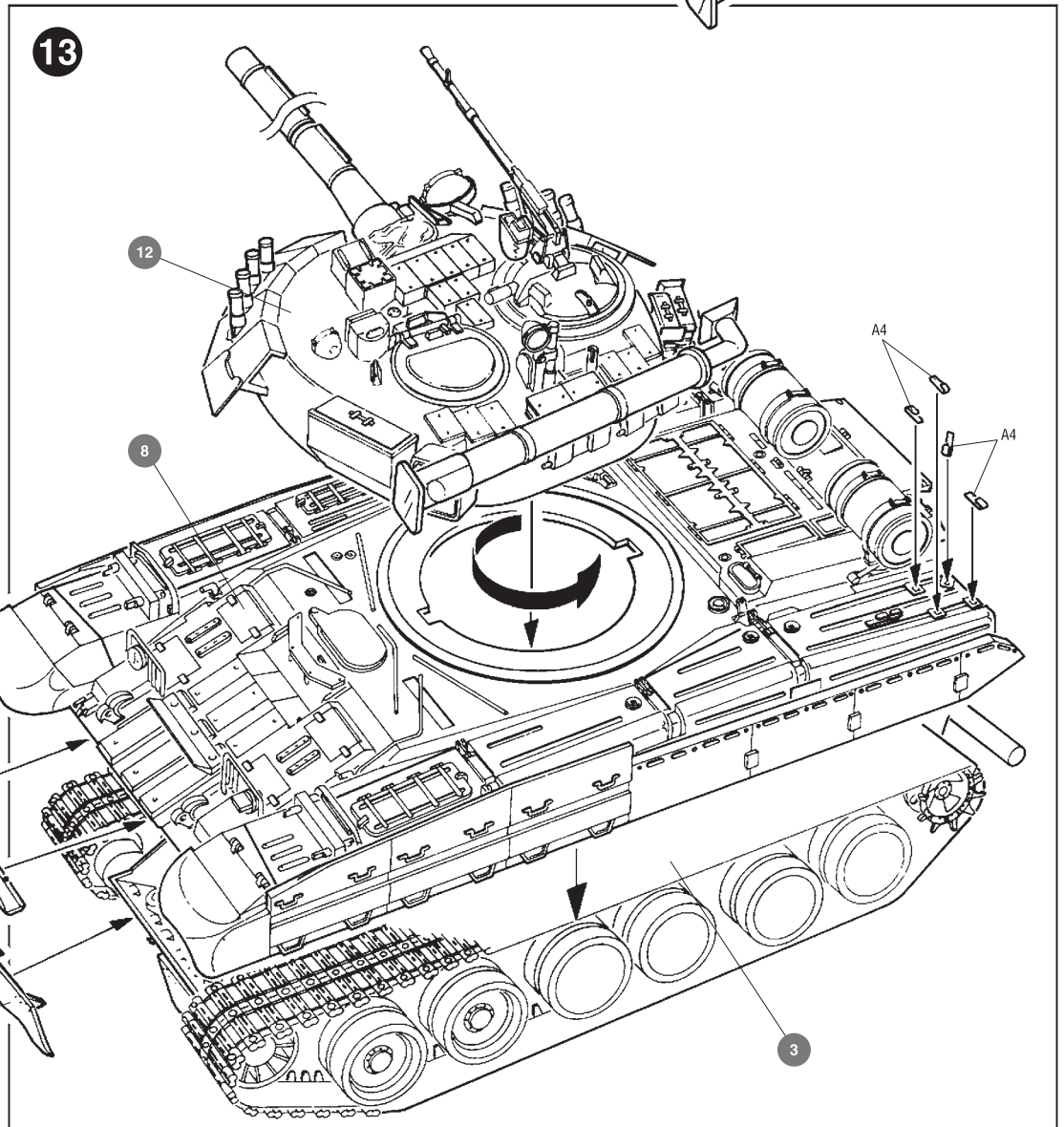
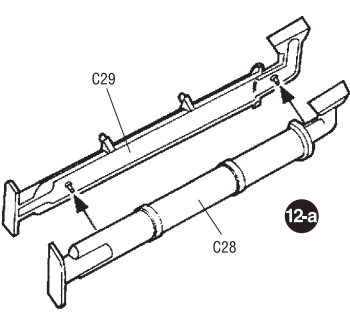
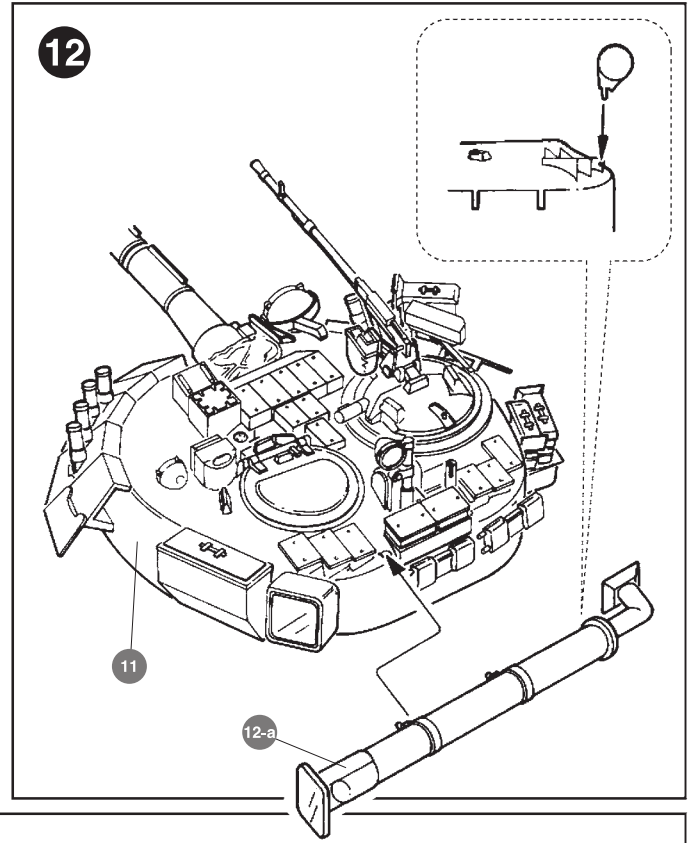
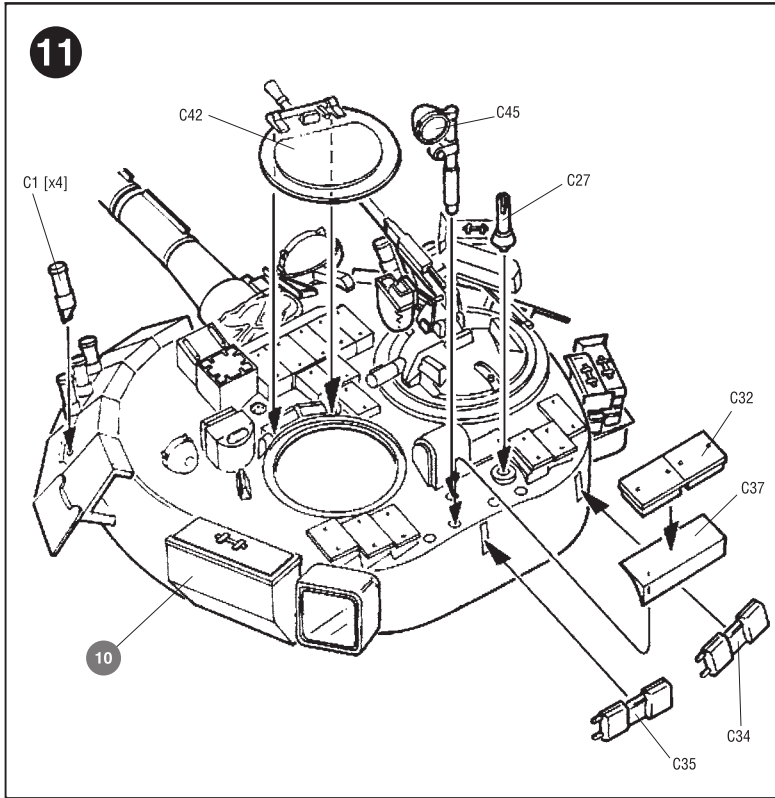


4



5





Любые модели и красочный каталог предприятия «ЗВЕЗДА» вы можете приобрести по почте, прислав заявку по адресу:

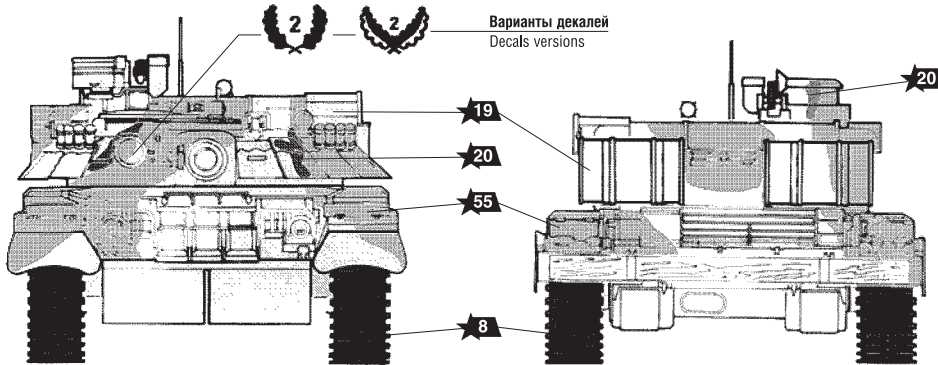
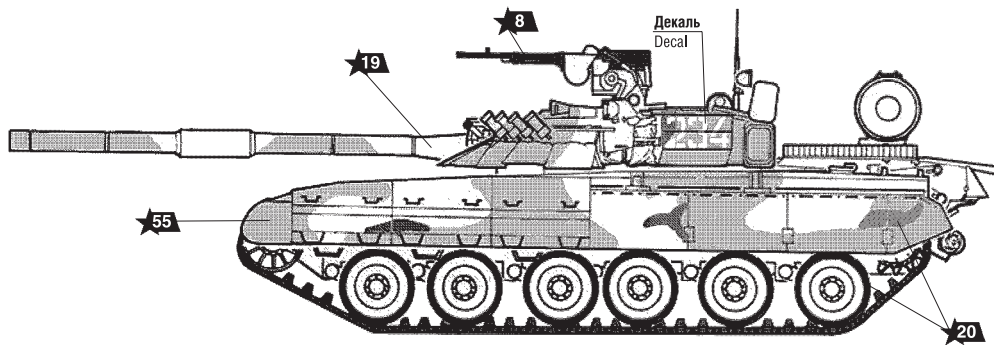
**141730,  
Московская область,  
г. Лобня,  
ул. Промышленная, д.2,  
ООО «ЗВЕЗДА»  
www.zvezda.org.ru**

**СОХРАНИТЕ ЭТОТ КУПОН  
ДЛЯ ВОЗМОЖНЫХ  
ОБРАЩЕНИЙ**

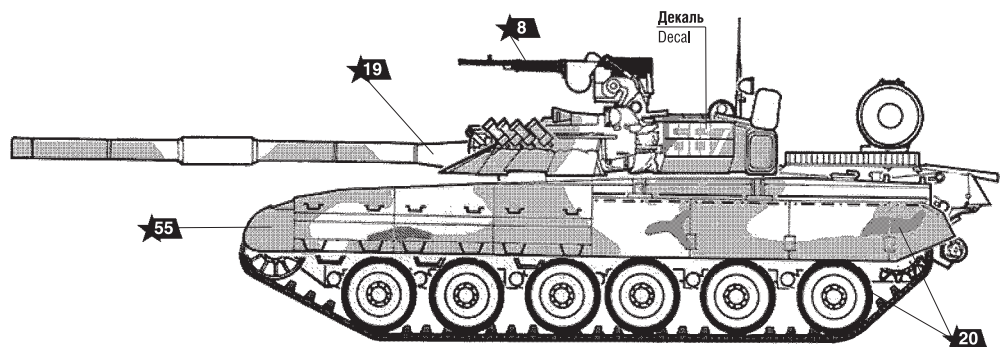
# ОКРАСКА МОДЕЛИ

# THE MODEL PAINTING

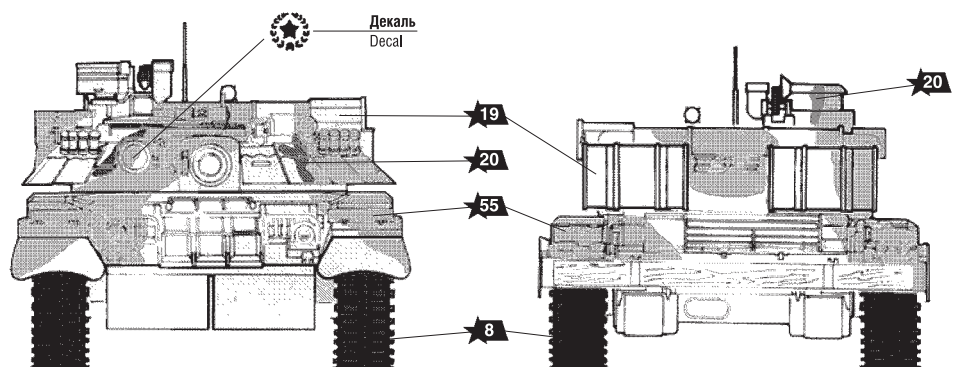
После нанесения декалей мы рекомендуем использовать матовый лак Мастер акрил (МАКР-61). Это дополнительно защитит вашу модель от внешних воздействий, а также придаст необходимую матовость. Лак выпускается предприятием "Звезда" и продается отдельно.



**1** 4-я гвардейская Кантемировская танковая дивизия, 1991 год.  
4th Guards' Kantemirovskaya Armored Division, 1991.



**2** 2-я гвардейская Таманская мотострелковая дивизия, 2001 год.  
2th Guards' Tamanskaya Motorized Division, 2001.



## ИСПОЛЬЗУЕМЫЕ ЦВЕТА THE COLORS USED

ЗВЕЗДА	TAMIYA
★ 8 воронёная сталь	X10 gun metal metallic
★ 19 светло-зелёный	XF71 cockpit green
★ 20 чёрный	XF1 black
★ 25 древесный	XF78 wooden deck tan
★ 44 кирпичный	XF79 lino deck brown
★ 55 защитный	XF61 dark green

## ИСПОЛЬЗОВАНИЕ СДВИЖНЫХ КАРТИНОК (ДЕКАЛЕЙ).

## DIRECTIONS FOR APPLYING THE DECALS

