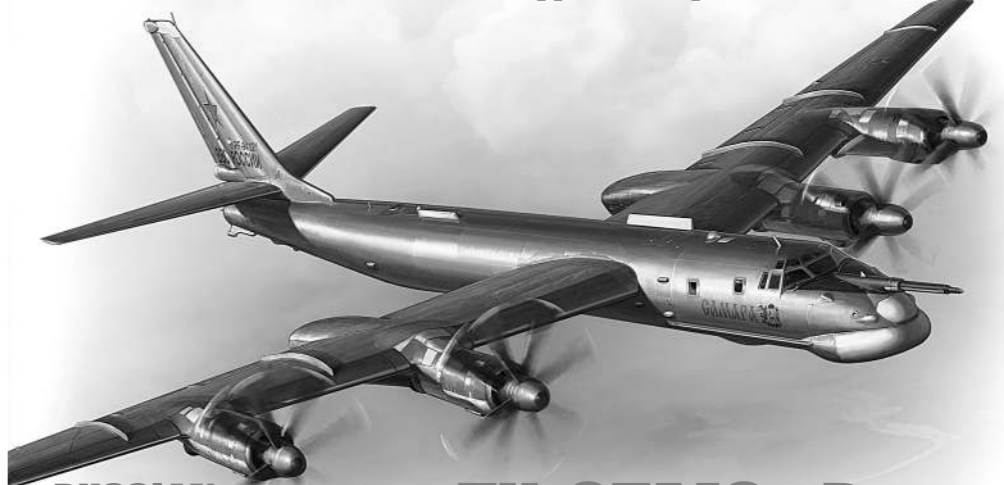


№7038

TU-95МС РОССИЙСКИЙ СТРАТЕГИЧЕСКИЙ БОМБИРОВОЩИК-РАКЕТОНОСЕЦ



RUSSIAN STRATEGIC BOMBER TU-95MS «BEAR»

МАСШТАБ SCALE 1:144

СДЕЛАНО В РОССИИ MADE IN RUSSIA

Tu-95MS – стратегический самолет-ракетоносец, разработанный в ОКБ Туполева в конце 1970-х годов на базе противолодочного самолета Ту-142М. Самолет предназначен для нанесения ударов по стратегическим объектам, удаленным на большие расстояния, вплоть до межконтинентальных, с помощью крылатых ракет большой дальности полета. На Ту-95МС установлены четыре турбовинтовых двигателя НК-12МП, оснащенных соосными воздушными винтами, являющиеся одними из самых экономичных и мощных двигателей в мире. Самолет обеспечивает выполнение боевых задач в любое время года и суток, в любых метеорологических условиях, независимо от района расположения боевых действий. Самолеты Ту-95МС вместе с самолетами Ту-160 составляют существенную часть российского ядерного ударного потенциала сдерживания.

The Tu-95MS "Bear" is a strategic missile-carrying bomber developed by the Tupolev Design Bureau in the late 1970s on the base of the Tu-142M anti-submarine aircraft. The airplane is designed to strike long-range, up to intercontinental, strategic targets with long-range cruise missiles. The Tu-95MS is equipped with four turboprop engines NK-12MP, equipped with coaxial propellers, which are among the most economical and powerful turboprop engines in the world. The aircraft provides combat missions at any time of year and day, in any meteorological conditions, regardless of the location of combat operations. The Tu-95MS aircraft, together with the Tu-160 aircraft, form an important part of Russia's nuclear strike deterrent capability.

Прежде, чем приступать к сборке модели, внимательно ознакомьтесь с инструкцией.

ВНИМАНИЕ!

Сборку и окраску модели следует проводить в хорошо проветриваемом помещении вдали от источников огня.

Сборку модели производите согласно схеме. Для удобства каждая деталь на сборочной схеме обозначена номером, соответствующим номеру на литниковой рамке.

Детали следует отделять от литников ножом или другим режущим инструментом (соблюдая осторожность при работе с острыми предметами). Места среза деталей зачистите ножом или наждачной бумагой.

Модель рекомендуется окрашивать специальными красками для пластиковых моделей, выпускаемыми предприятием «ЗВЕЗДА».

Краски и клей в комплект не входят. Для сборки модели рекомендуется использовать клей, выпускаемый предприятием «ЗВЕЗДА».

Перед окраской модель рекомендуется обезжирить, например, мыльным раствором и тщательно просушить.

Краски и клей в комплект не входят.

Для сборки модели рекомендуется использовать клей, выпускаемый предприятием «ЗВЕЗДА».

Используйте минимальное количество клея. Избегайте его попадания на окрашенные поверхности модели.

ВНИМАНИЕ!

ATTENTION - Useful advice!
Study the instructions carefully prior to assembly. Remove parts from frame with a sharp knife or a pair of scissors and trim away excess plastic. Do not pull off parts. Assemble the parts in numerical sequence. Use plastic cement ONLY and use cement sparingly to avoid damaging the model. Paint small parts before detaching them from frame. Remove paint where parts are to be cemented.

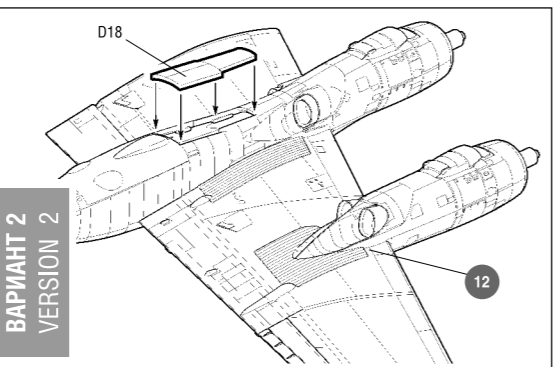
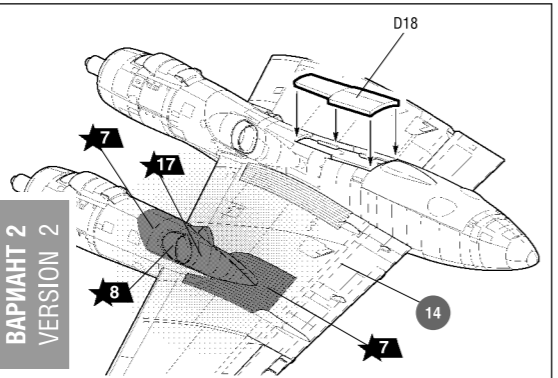
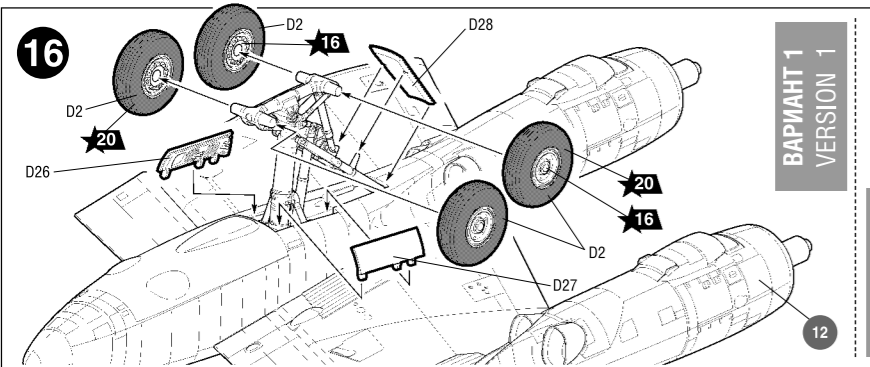
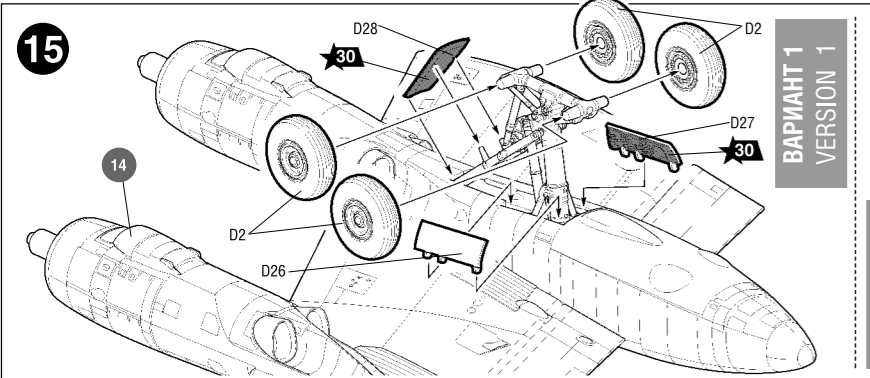
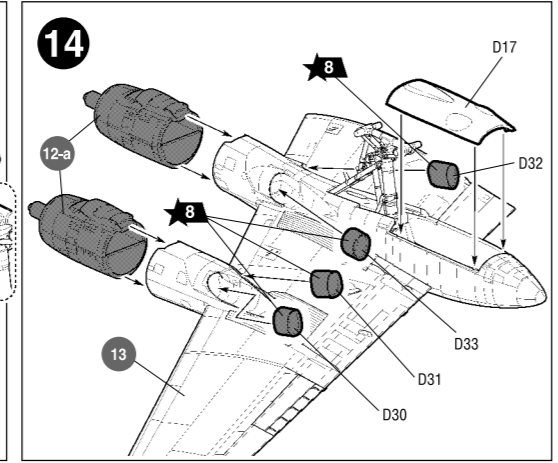
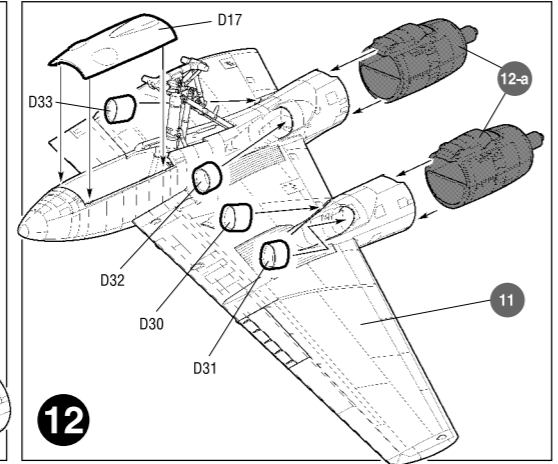
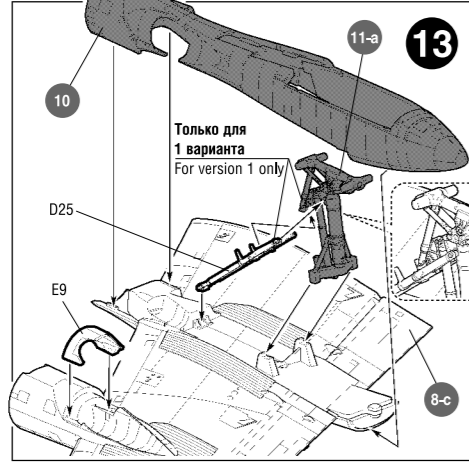
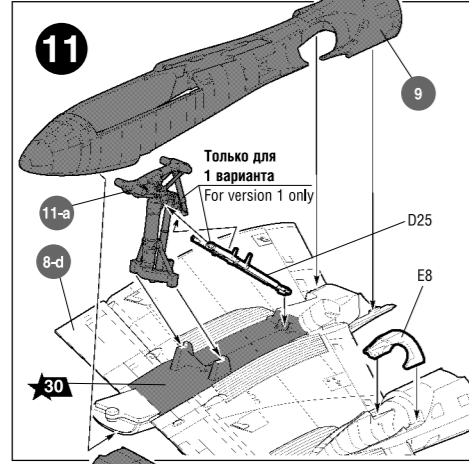
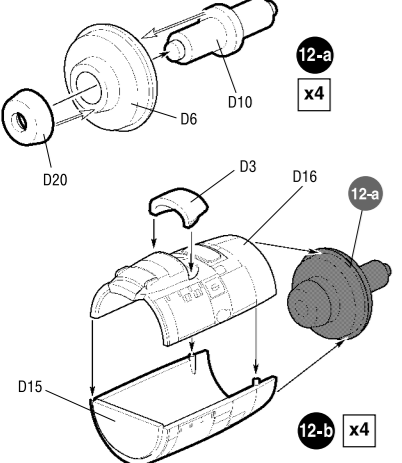
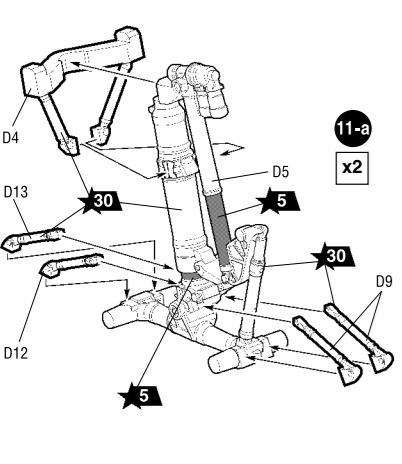
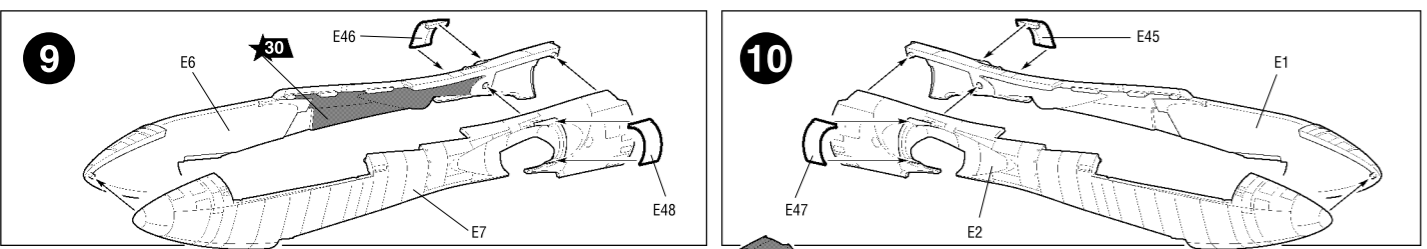
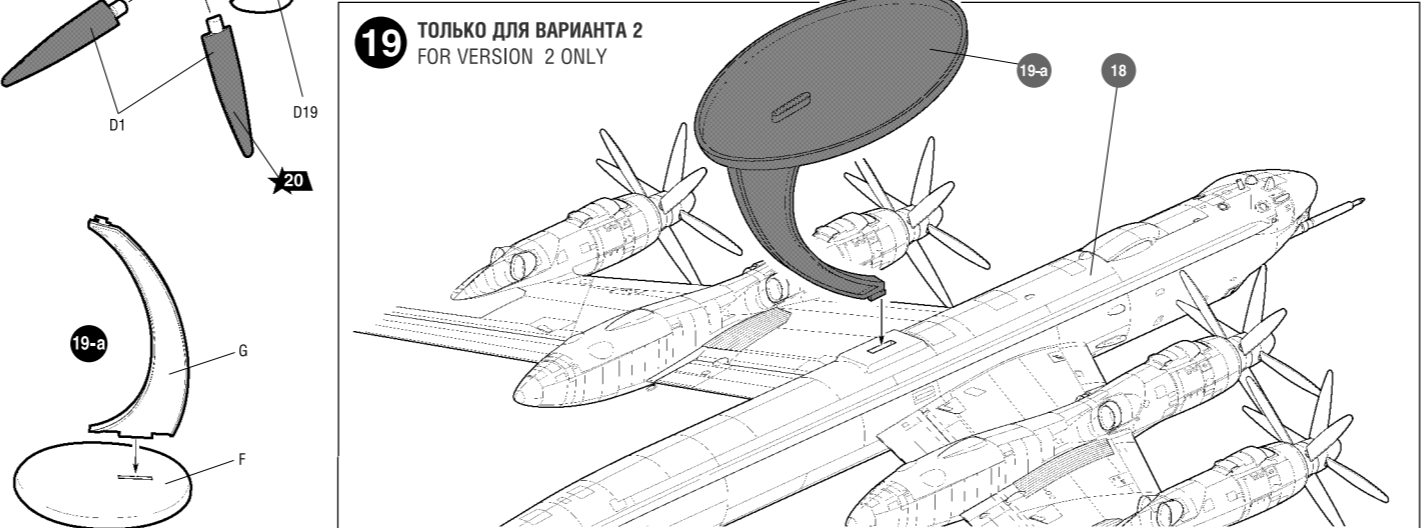
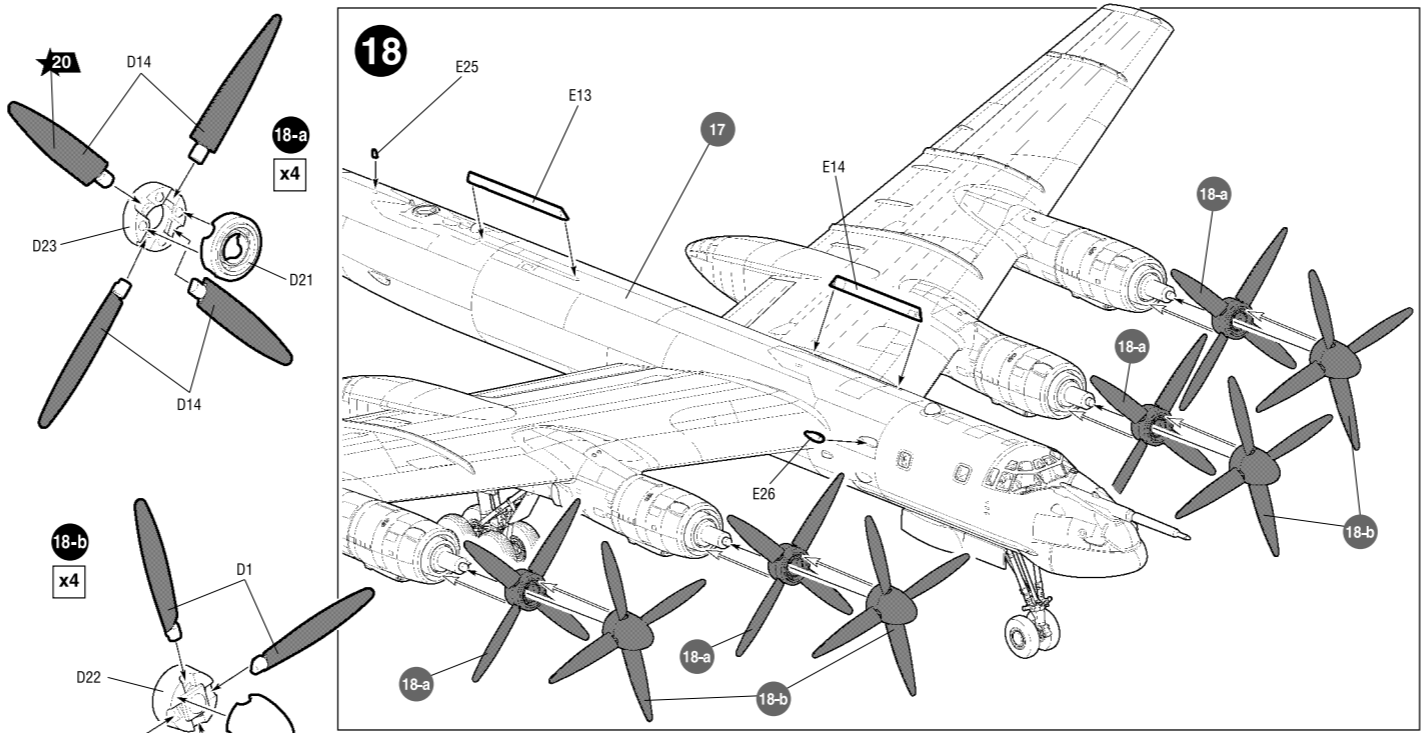
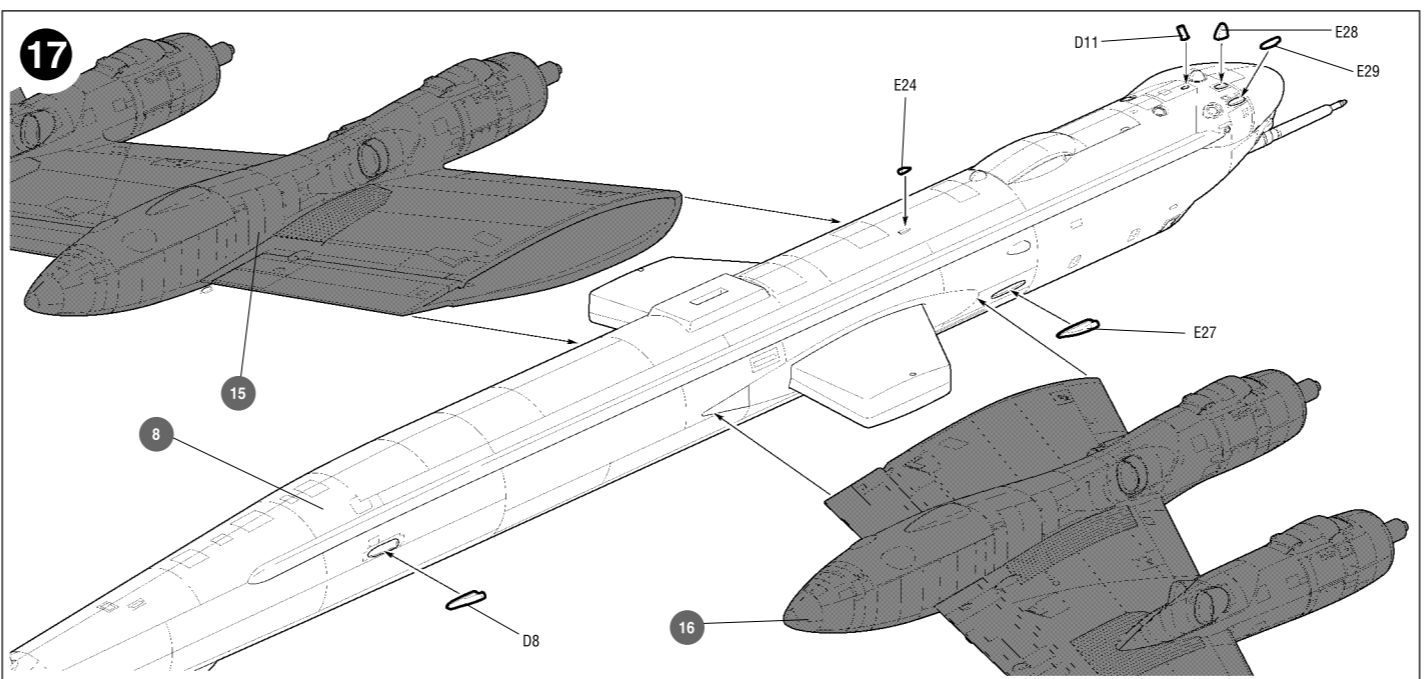
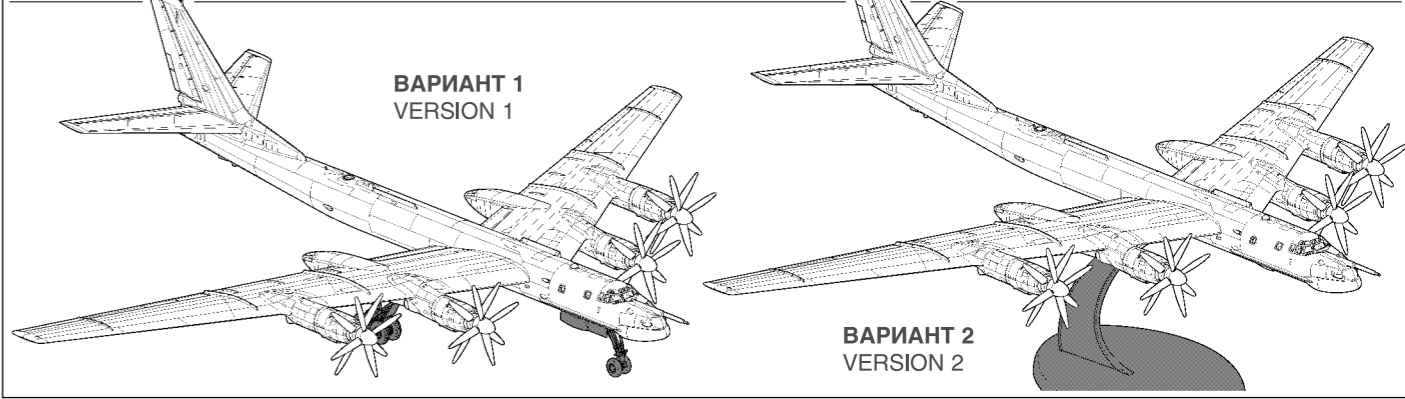
ACHTUNG - Ein nützlicher Rat!
Vor der Montage die Zeichnung aufmerksam studieren. Die einzelnen Montageteile mit einem Messer oder einer Schere vom Spritzling sorgfältig entfernen. Eventuelle Grate werden mit einer Klinge oder feinem Schmirgelpapier beseitigt. Keinesfalls die Montageteile mit den Händen entfernen. Bei der Montage der Tafelnummerierung folgen. Die Nummer der schon montierten Teile auf dem Spritzling ankreuzen. Bitte nur Plastikklebstoff verwenden.

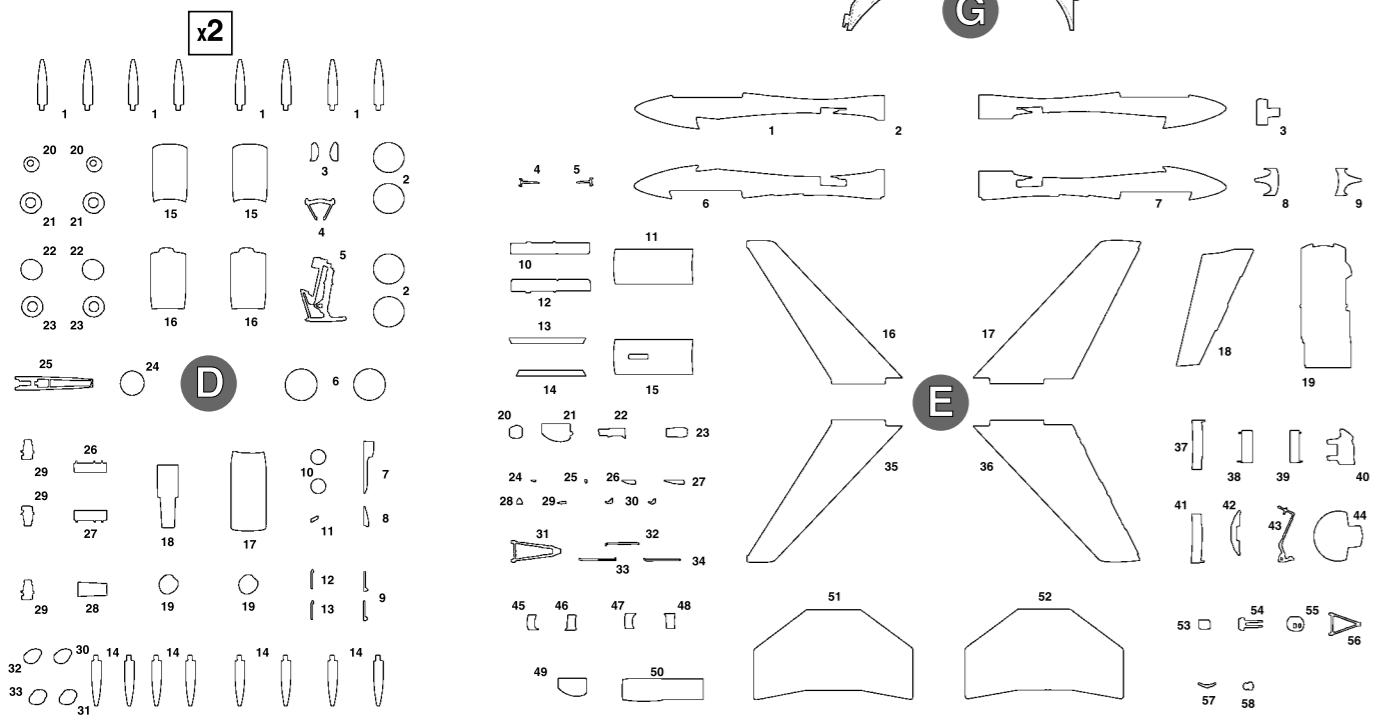
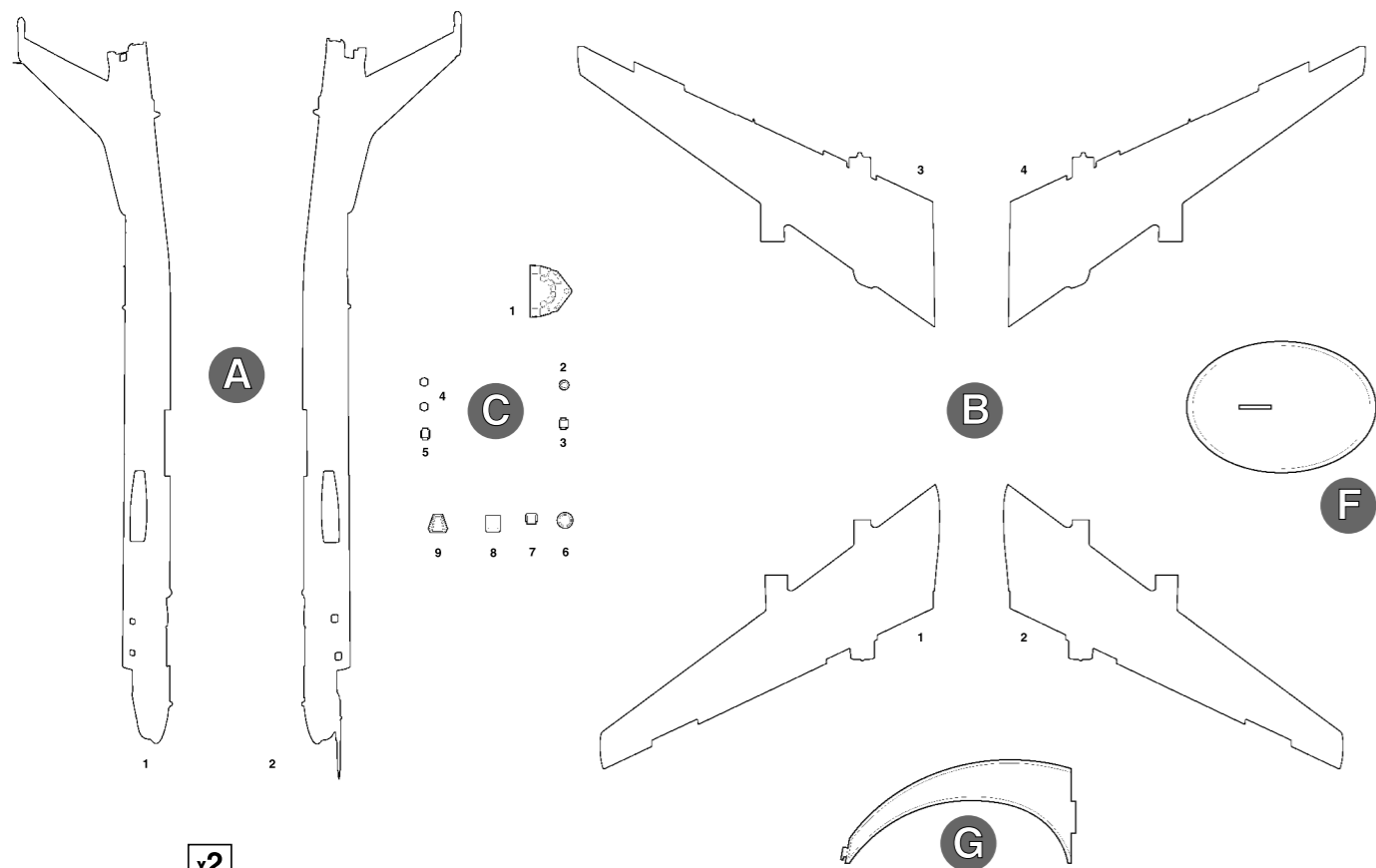
ATTENZIONE - Consigli utili!
Prima di iniziare il montaggio, studiare attentamente il disegno. Staccare con molta cura i pezzi dalle stampate, usando un tagliabalsa oppure un paio di forbici e togliere con una piccola lima o con carta vetro fine eventuali sbavature. Mai staccare i pezzi con le mani. Montarli seguendo l'ordine della numerazione delle tavole. Eliminare dalla stampata il numero del pezzo appena montato, facendogli sopra una croce.

ATENCIÓN - Consejos útiles!
Estudiar las instrucciones cuidadosamente antes de comenzar el montaje. Separar las piezas de las bandejas con un cuchillo afilado o un par de tijeras, y retirar el exceso de plástico o rebaba. No arrancar las piezas en orden numérico. Utilizar SOLAMENTE pegamento para plástico y en poca cantidad para evitar que se dane el modelo. Pintar las piezas pequeñas antes de separarlas de la bandeja. Retirar la pintura de los lugares por donde se deberán pegar las piezas.

ATTENTION - Conseils utiles!
Avant de commencer le montage, étudier attentivement le dessin. Détacher avec beaucoup de soin les morceaux des moules en usant un massicot ou bien un pair de ciseaux et couper avec une petite lame ou avec du papier de verre fin ébarbages éventuels. Jamais détacher les morceaux avec les mains. Monter les en suivant l'ordre de la numération des tables. Éliminer de la moule le numéro de la pièce qui vient d'être montée, en le bifant avec une croix. Employer seulement de la colle pour polystyrol.

ВАРИАНТЫ СБОРКИ МОДЕЛИ



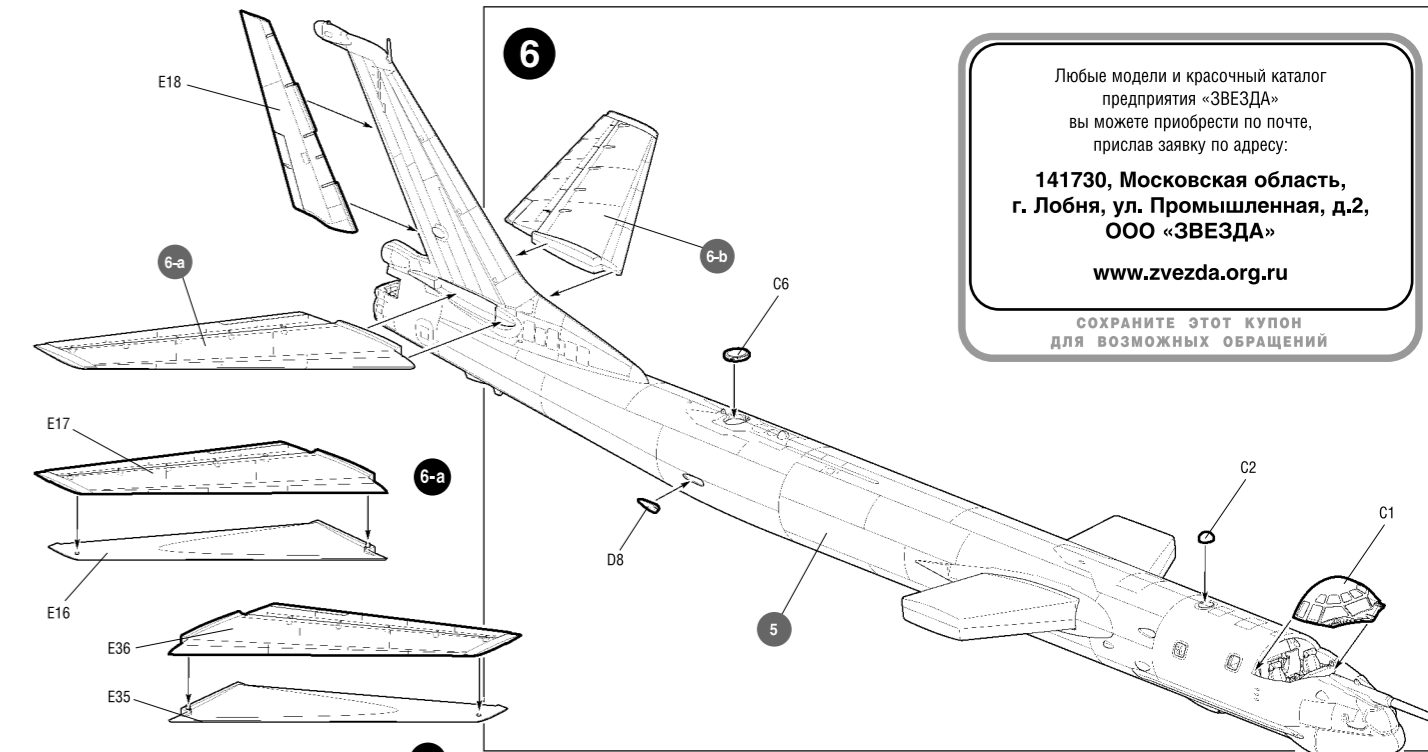
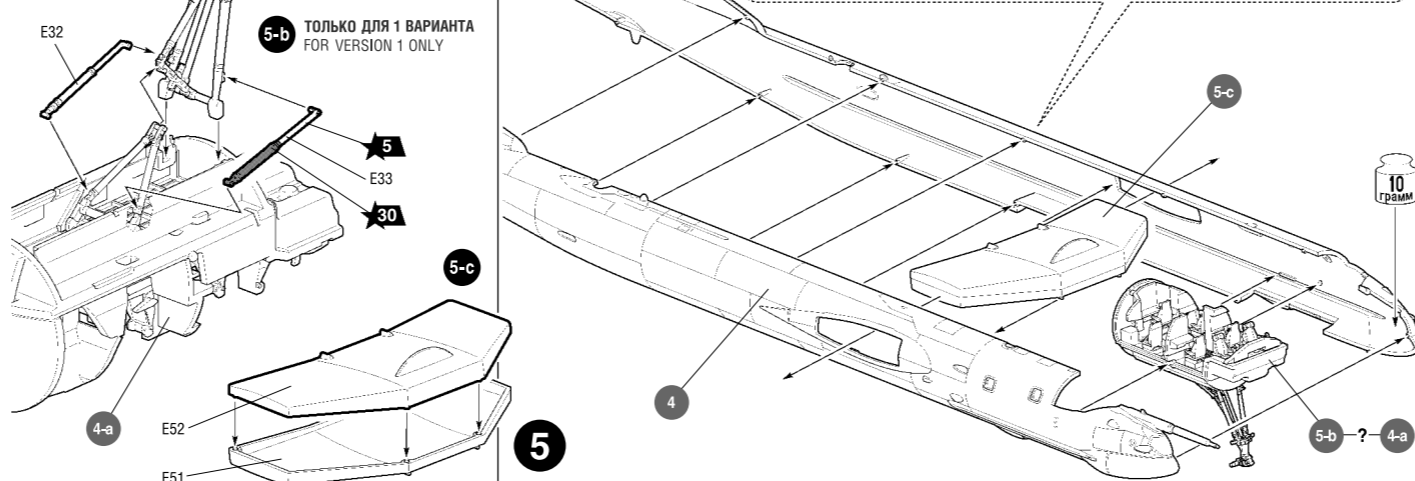
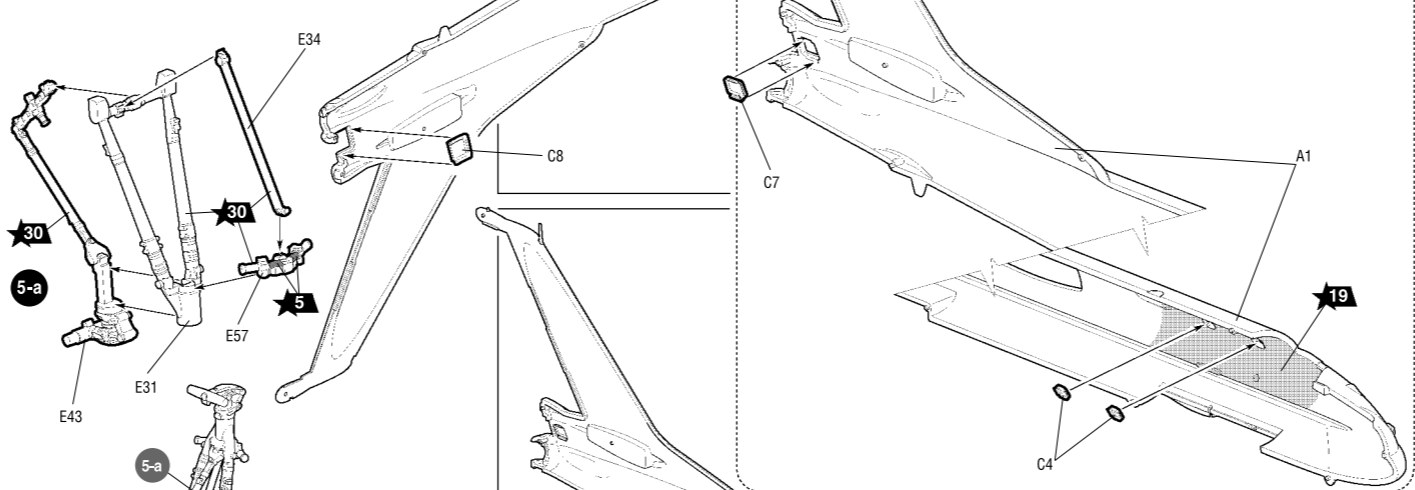
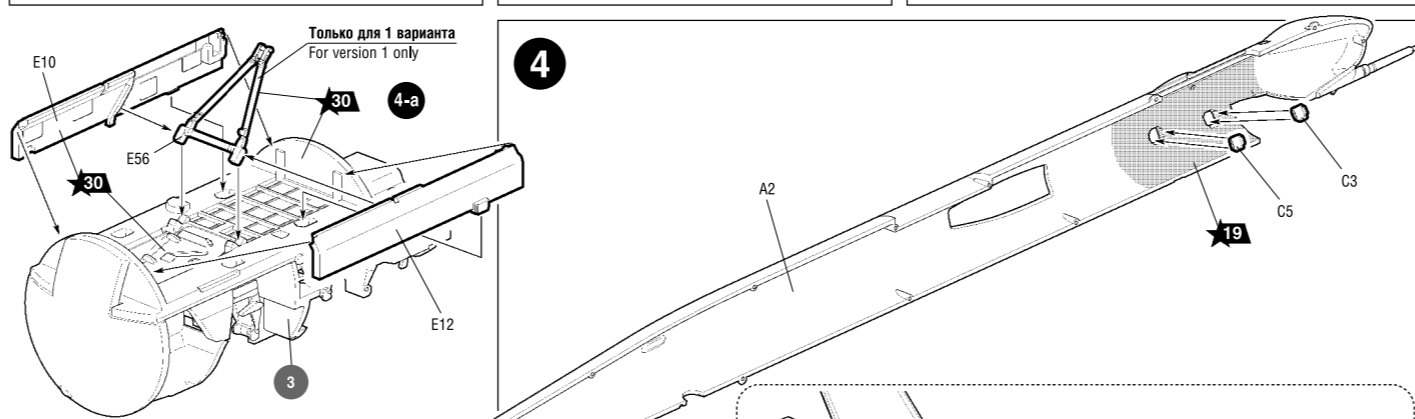
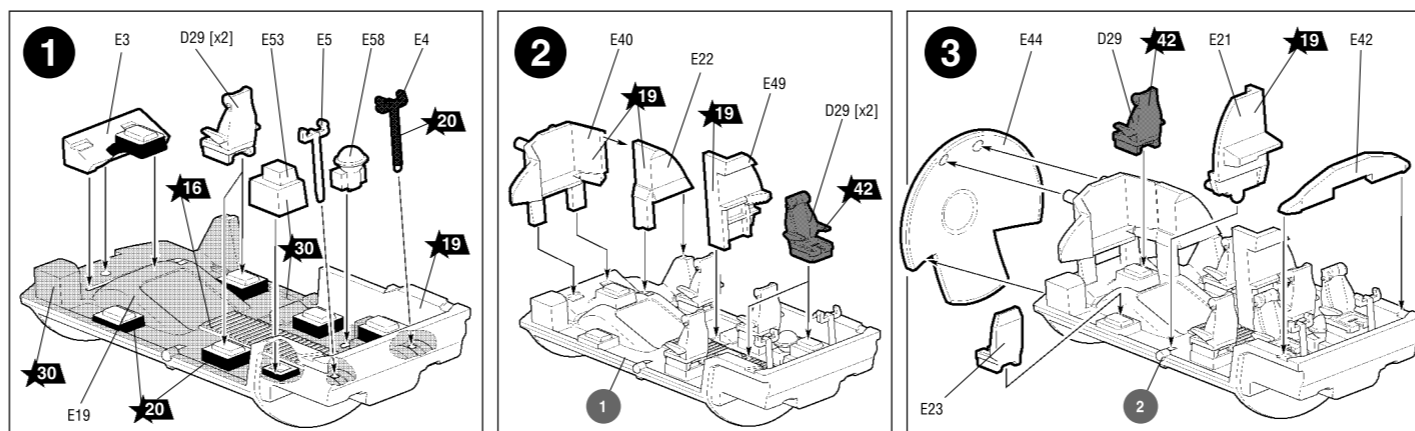


ЭТИ ИНСТРУМЕНТЫ ПОМОГУТ ВАМ КАЧЕСТВЕННО СОБРАТЬ МОДЕЛЬ:



! ← Приклеить деталь на указанное место / To glue a detail on the specified place

← Установить деталь на указанное место без клея / To establish a detail on the specified place without glue !

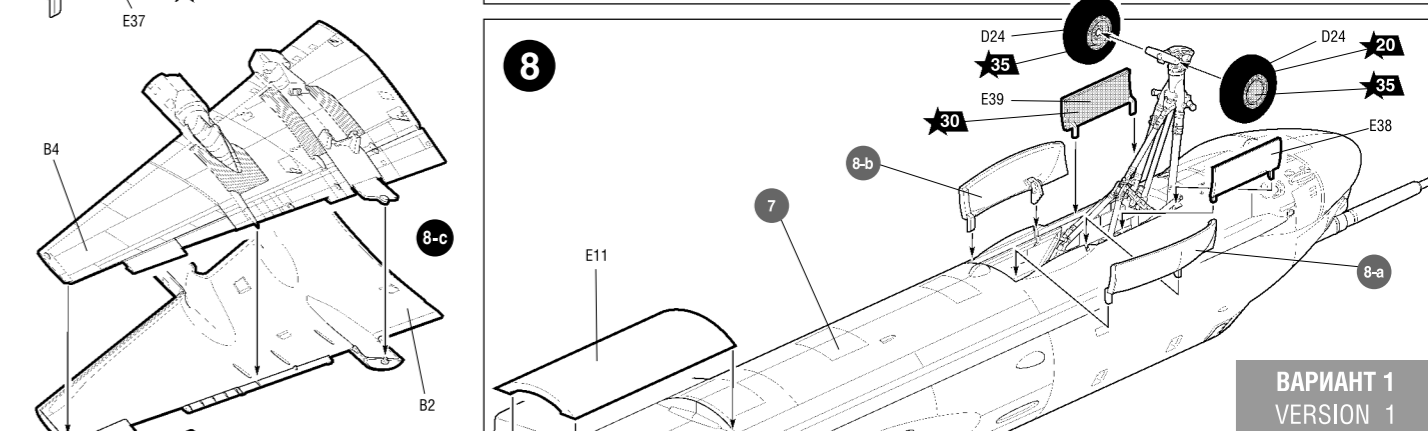
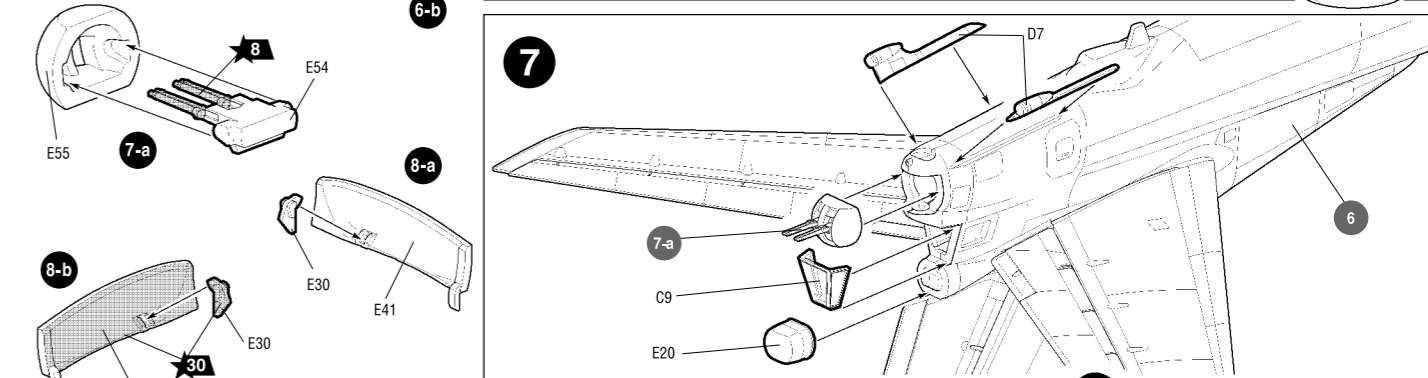


Любые модели и красочный каталог предприятия «ЗВЕЗДА» вы можете приобрести по почте, прислав заявку по адресу:

141730, Московская область, г. Лобня, ул. Промышленная, д.2, ООО «ЗВЕЗДА»

www.zvezda.org.ru

СОХРАНИТЕ ЭТОТ КУПОН ДЛЯ ВОЗМОЖНЫХ ОБРАЩЕНИЙ



ВАРИАНТ 1
VERSION 1

ВАРИАНТ 2
VERSION 2