



# Советский штурмовик Су-25 Soviet attack aircraft Su-25

Масштаб 1:72 Сделано в России №7227 Made in Russia Scale 1:72

## Советский штурмовик Су-25

Первый полет самолета, получившего обозначение Су-25, состоялся в феврале 1975 года. На десяти узлах внешней подвески под крыльями Су-25 может нести до 4,4 тонны боевой нагрузки, включающей в себя бомбы, блоки неуправляемых ракет, ракеты класса "воздух-поверхность" с лазерной системой наведения, контейнеры с пушками.

## Avion d'assaut soviétique SU-25

Le premier vol d'avion SU-25 a été en le februar de 1975. L'avion peut emporter dans les pilons sur les ailes l'armement masse maximale de 4,4 tons de bombes lisses, roquettes non guidées, roquettes "air-sol" guidées laser et pod canons.

## Avion de asalto sovietico Su-25

Este avion volo por primera vez en febrero de 1975. En sus diez elementos de suspension extenor debajo de las alas pueden ubicarse hasta 4,4 toneladas de carga de combate, incluyendo bombas, bloques de misiles no dirigibles, misiles "aire - superficie" con sistema de apuntaje a laser y contenedores con cañones.

## Soviet attack aircraft SU-25

The first flight of the vehicle SU-25 took place in February 1975. The external suspension bracket under the wings of SU-25 can carry up to 4,4 tons of armament of bombs, non-guided rockets, air-earth rockets with laser guidance, and canon containers.

## Assaltatore sovietico SU-25

Il primo volto dell'aereo, chiamato Su-25, ebbe avuto luogo nel febbraio del 1975. Sugli dieci nodi di aggancio sotto le ali il Su-25 può portare fino a 4,4 tonnellate di carico combattivo, che include delle bombe, dei blocchi di missili incomandabili, dei missili di classe "aereo-superficie" con il sistema della direzione di laser, dei contenitori con canoni.

## Das sowjetische Schlachtflugzeug Su-25

Der erste Flug der Maschine, die spatter als Su-25 bezeichnet wurde, fand im Februar 1975 statt. Mit zehn Aussenlastvorrichtungen unter den Tragflächen ist Su-25 befähigt, bis 4,4 Tonnen Kampflasten zu tragen, einschl. Bomben, Körper der nicht gesteuerten Raketen, Raketen "Luft-Boden" mit Laserlenkung, Containers mit Bordkanonen.

## РУКОВОДСТВО ПО СБОРКЕ

Перед тем как приступить к сборке модели проверьте комплектацию набора и целостность отливок и тщательно изучите инструкцию по сборке. В случае последующей окраски модели рекомендуется обезжирить отливки, например, мыльным раствором. Детали отделяйте от литников ножом или другим режущим инструментом (соблюдая осторожность при работе с острыми предметами). Зачистите облой и места среза, например, при помощи мелкой наждачной бумаги. Сборку модели производите согласно схеме сборки. Для удобства сборки каждая деталь на сборочной схеме обозначена номером, например 11. Детали, не указанные в инструкции, при сборке не применяются. При работе с мелкими деталями лучше использовать пинцет. Детали склеивайте клеем, выпускаемым предприятием «ЗВЕЗДА». Клей продается отдельно от набора. Используйте минимальное количество клея, чтобы не испортить модель. Не наносите клей на окрашенную поверхность. Склеенные детали оставляйте до полного высыхания. **Модель рекомендуется окрашивать специальными красками для пластиковых моделей, выпускаемыми предприятием «ЗВЕЗДА».** Краски в комплект не входят. Цвет краски на сборочной схеме обозначен буквой, например Д. Схема окраски и номера красок даны на четвертой странице инструкции.

### ATTENZIONE - Consigli utili !

Prima di iniziare il montaggio, studiare attentamente il disegno. Staccare con molta cura i pezzi dalle stampate, usando un taglia-balsa oppure un paio di forbici e togliere con una piccola lima o con carta vetro fine eventuali sbavature. Mai staccare i pezzi con le mani. Montarli seguendo l'ordine della numerazione delle tavole. Eliminare dalla stampata il numero del pezzo appena montato, facendogli sopra una croce.

### ACHTUNG-Ein nützlicher Rat!

Vor der Montage die Zeichnung aufmerksam studieren. Die einzelnen Montageteile mit einem Messer oder einer Schere vom Spritzling sorgfältig entfernen. Eventuelle Grate werden mit einer Klinge oder feinem Schmirgelpapier beseitigt. Keinesfalls die Montageteile mit den Händen entfernen. Bei der Montage der Tafelnnummerierung folgen. Die Nummer der schon montierten Teile auf dem Spritzling ankreuzen. Bitte nur Plastikklebstoff verwenden.

ATTENTION - Useful advice! Study the instructions carefully prior to assembly. Remove parts from frame with a sharp knife or a pair of scissors and trim away excess plastic. Do not pull off parts. Assemble the parts in numerical sequence. Use plastic cement ONLY and use cement sparingly to avoid damaging the model. Paint small parts before detaching them from frame. Remove paint where parts are to be cemented.

### ATENCIÓN - Consejos útiles!

Estudiar las instrucciones cuidadosamente antes de comenzar el montaje. Separar las piezas de las bandejas con un cuchillo afilado o un par de tijeras, y retirar el exceso de plástico o rebaba. No arrancar las piezas. Montar las piezas en orden numérico. Utilizar SOLAMENTE pegamento para plástico y en poca cantidad para evitar que se dane el modelo. Pintar las piezas pequeñas antes de separarlas de la bandeja. Retirar la pintura de los lugares por donde se deban pegar las piezas.

### ATTENTION - Conseils utiles !

Avant de commencer le montage, étudier attentivement le dessin. Détacher avec beaucoup de soin les morceaux des moules en usant un massicot ou bien un pair de ciseaux et couper avec une petite lame ou avec de papier de verre fin ébarbages éventuels. Jamais détacher les morceaux avec les mains. Monter les en suivant l'ordre de la numération des tables. Eliminer de la moule le numéro de la pièce qui vient d'être montée, en le bifant avec une croix. Employer seulement de la colle pour polystyrol.

### ISTRUZIONI per l'applicazione delle decalcomanie.

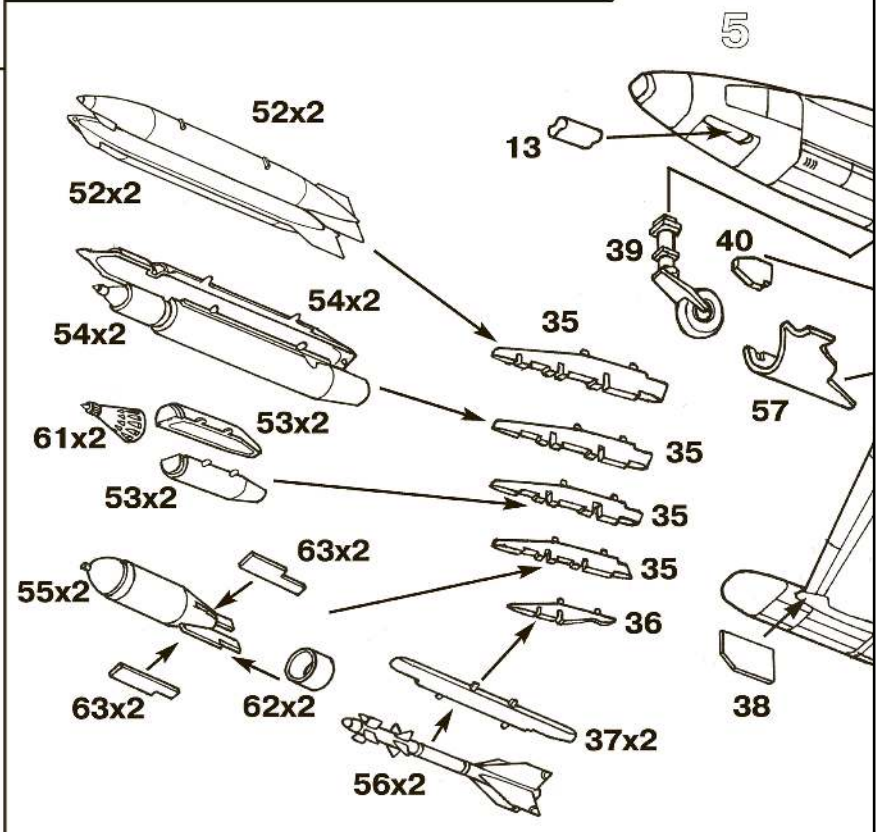
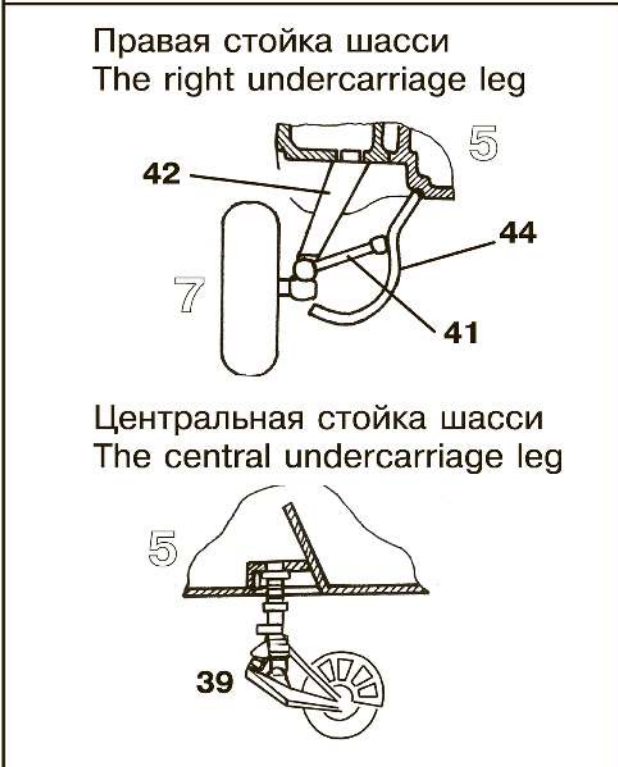
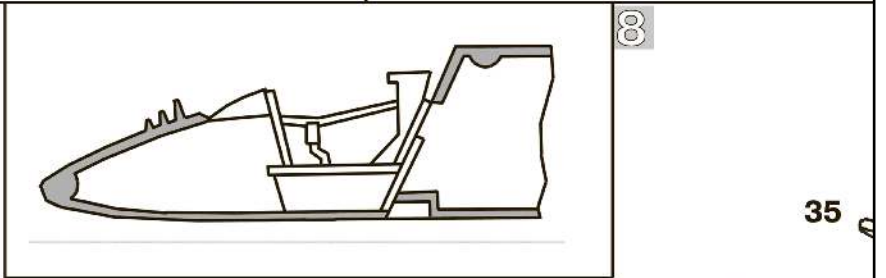
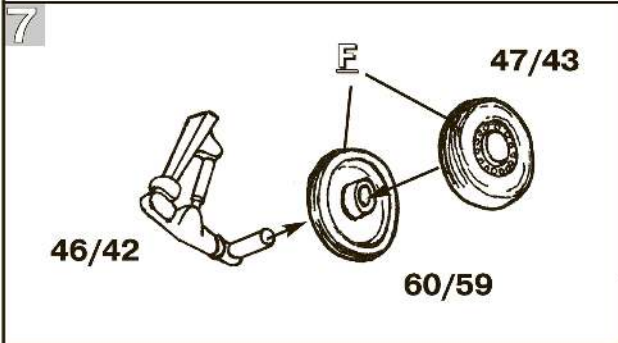
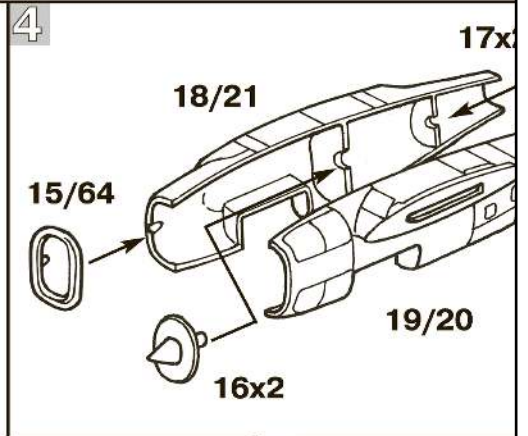
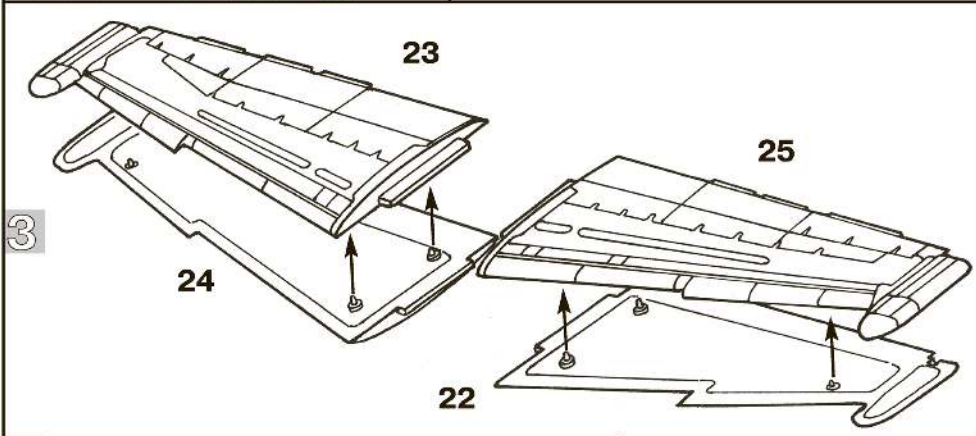
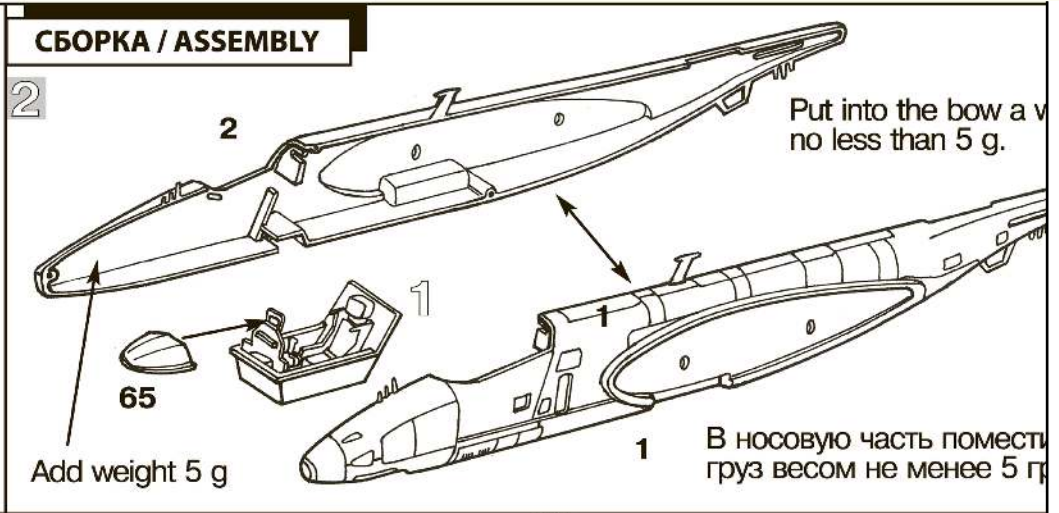
Ritagliare le decalcomanie occorrenti dal foglio, immergere in un bicchiere d'acqua pulita per circa 1/2 minuto, metterle in posizione sul modello e farlo scivolare dalla carta: per una migliore aderenza comprimerle con una pezzuola pulita.

DIRECTIONS for applying the decals. Cut the required decals out of the sheet; dip them into a glass of clean water for about 1/2 minute; position the decals on the kit, letting them slide from the paper. For a better adhesion, press them by means of a clean rag.

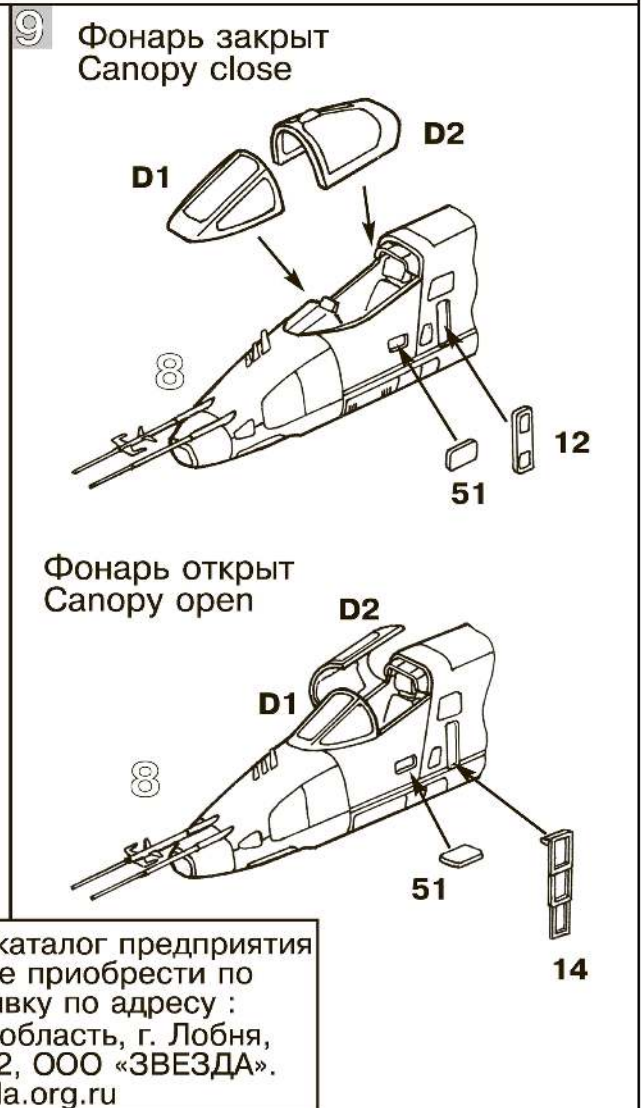
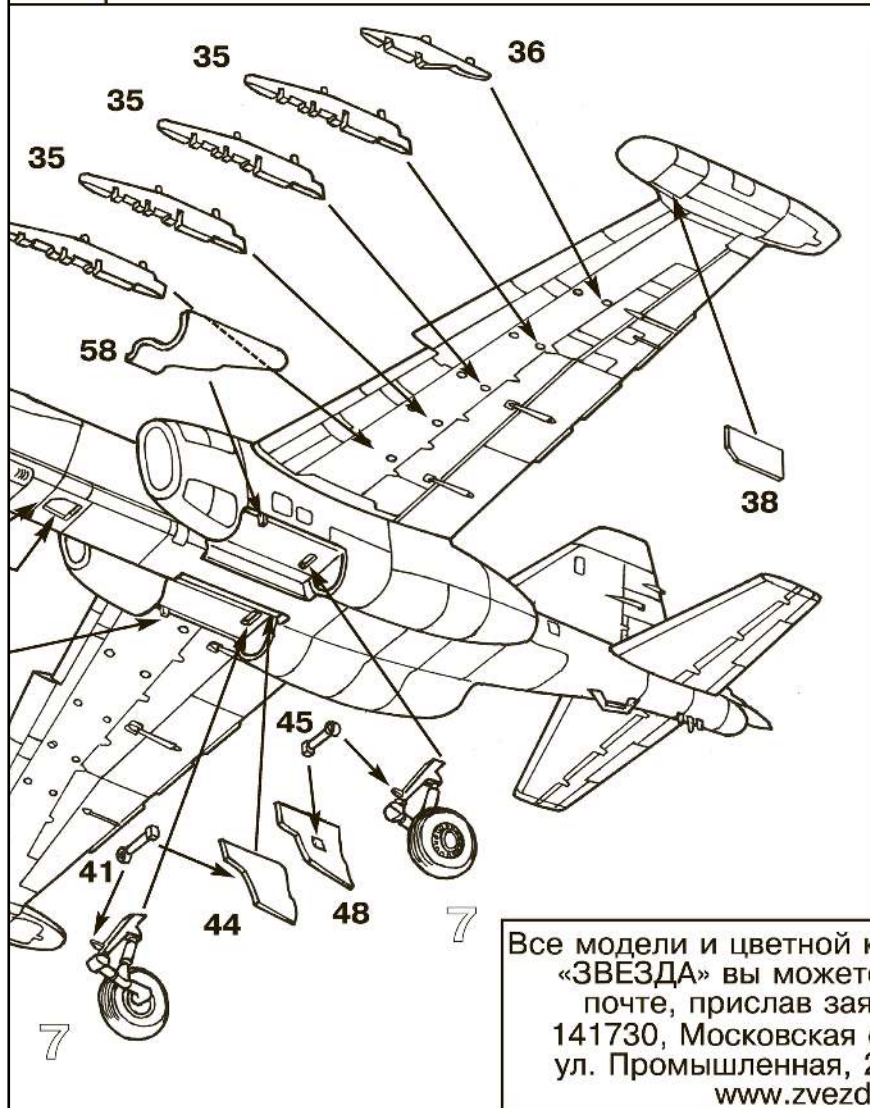
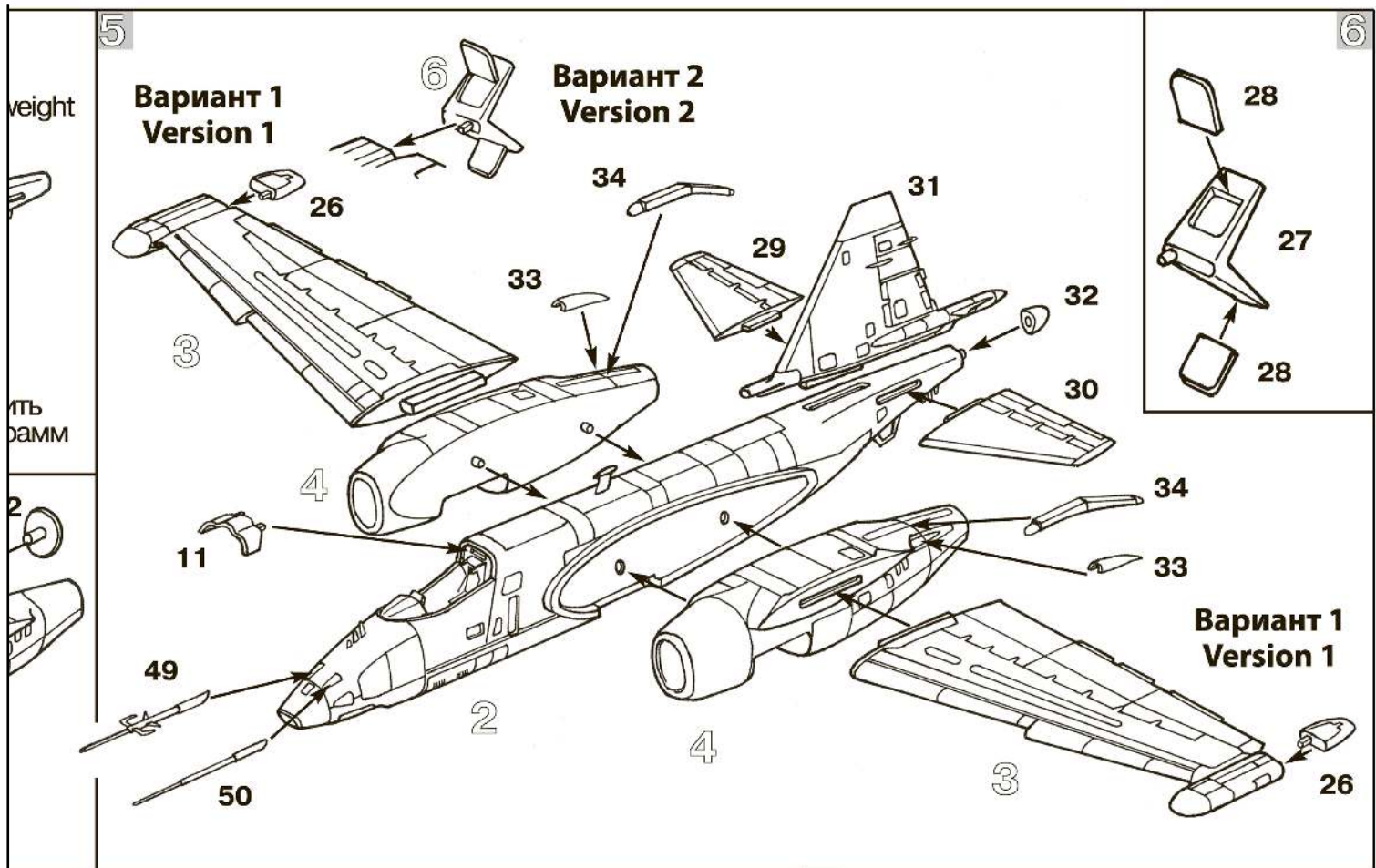
ANWEISUNGEN für Abziehbilder-Anbringung: Die benötigten Abziehbilder vom Blatt abscheiden, in ein Glas reines Wasser für etwa 1/2 Minute eintauchen, auf das Modell legen und dann vom Papierbogen abnehmen. Um eine bessere Haftung zu erzielen, die Abziehbilder mit einem reinen Tuch andrücken.

INSTRUCCIONES Para la aplicación de las decalcomanías. Cortar las requeridas, sumergirlas en un recipiente de agua limpia durante 1/2 minuto, colocar las decalcomanías sobre el modelo, haciéndolas deslizar sobre el papel. Para una mejor adherencia, presionarlas con un trapo limpio.



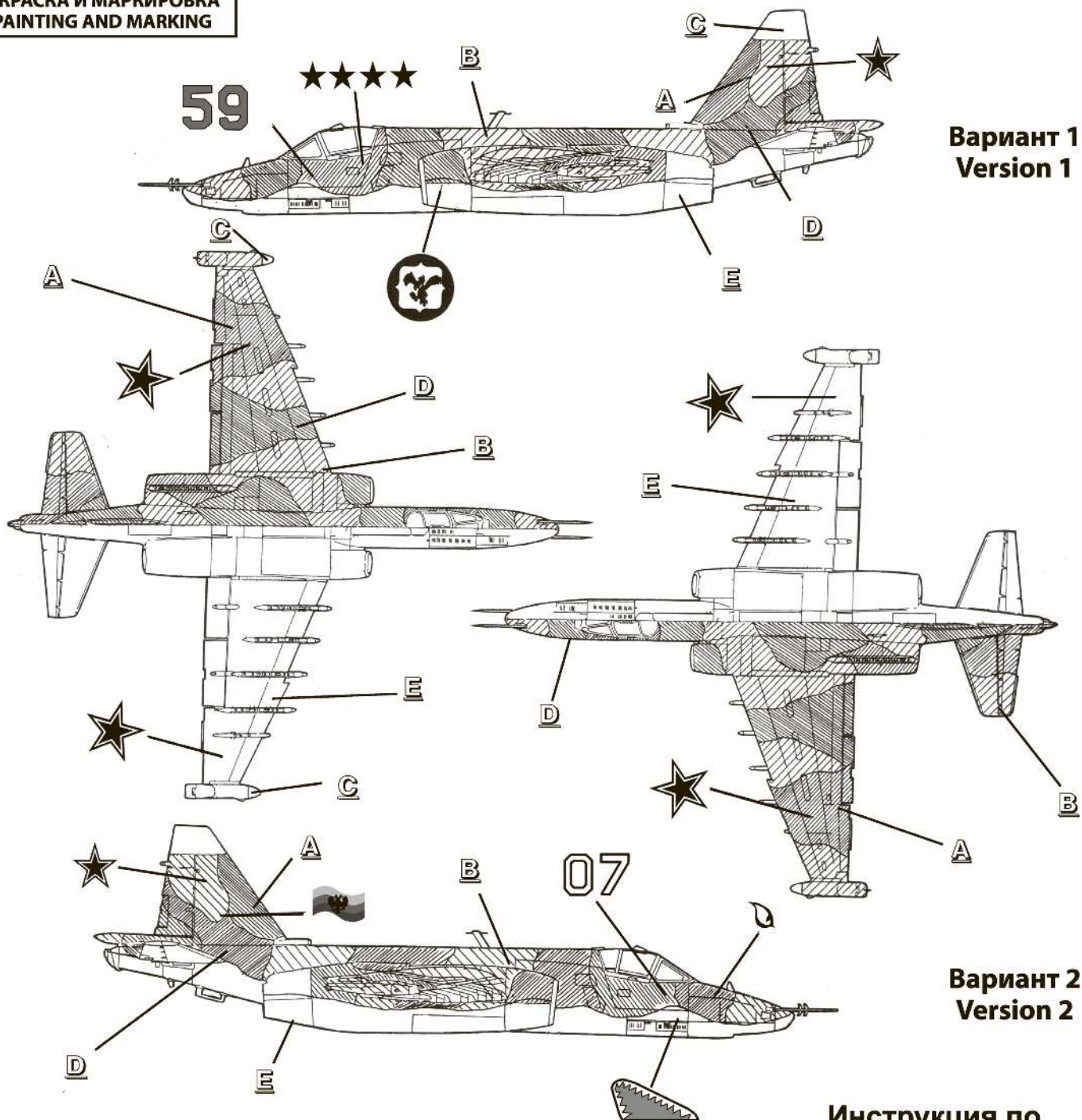






Все модели и цветной каталог предприятия «ЗВЕЗДА» вы можете приобрести по почте, прислав заявку по адресу : 141730, Московская область, г. Лобня, ул. Промышленная, 2, ООО «ЗВЕЗДА». [www.zvezda.org.ru](http://www.zvezda.org.ru)





Вариант 1  
Version 1

Вариант 2  
Version 2

### Использование сдвижных картинок (Декалей)

Вырежьте ножницами нужную часть декали, Положите в воду на 0,5 минуты, наложите на необходимую часть модели и сдвиньте легким нажимом пальца. Переведенный рисунок расправьте, лишнюю влагу промокните.

### Инструкция по окраске модели, входящей в подарочный набор

Настоящий вариант инструкции предлагает вариант 4-х цветной окраски модели согласно прилагаемому набору красок. Окраску производить в соответствии с инструкцией по сборке по цветам, входящим в данный набор:

Д - Зеленая (35)  
З - Светло-зеленая (17)  
П - Песочная (11)  
Г - Голубой авиационный (23)

«Звезда»		«Humbrol»
35 Зеленая	Д	117 Green
19 Светло-зеленая	З	120 Light Green
59 Изумрудная	С	2 Emerald
11 Песочная	П	63 Sand
23 Голубой авиационный	Г	65 Aircraft Blue
20 Черная	Ч	33 Black