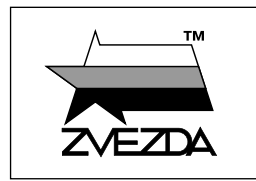


# САМОЛЕТ ОГНЕВОЙ ПОДДЕРЖКИ AC-130J GHOSTRIDER



№7326



МАСШТАБ  
SCALE 1:72

СДЕЛАНО В РОССИИ  
MADE IN RUSSIA

## AC-130J GHOSTRIDER GUNSHIP

Основными задачами AC-130J Ghost Rider являются непосредственная авиационная поддержка, вооруженная разведка и сопровождение конвоев. Самолёт имеет уникальную компоновку — всё стрелково-артиллерийское вооружение находится по левому борту грузовой кабины (по полёту перпендикулярно строительной оси самолёта, соответственно для его применения по наземным целям самолёт постоянно выполняет левый вираж вокруг района цели (становится в левый круг). Всё установленное на борту AC-130 вооружение управляется с помощью компьютеризированной поисково-прицельной системы, в состав которой входят радар, телевизионный и тепловизионный прицелы. Это обеспечивает возможность эффективного применения огневых средств самолёта круглосуточно, в любых погодных условиях. Вооружение составляют 30-мм и 105-мм артиллерия. Возможно использование управляемых высокоточных бомб GBU-39, ракет класса «воздух-поверхность» AGM-114, противолокационных ракет класса «воздух-поверхность» AGM-176. AC-130 J состоит на вооружении ВВС США.

The main missions of the AC-130J Ghost Rider are direct air support and armed reconnaissance. The aircraft has a unique layout - all small arms and artillery weapons are located on the left side of the cargo cabin (flight direction) vertical to the axis of the aircraft. For its use against ground targets the aircraft performs a left circle around the target area. All the armament installed on board the AC-130 is controlled by a computerized search and targeting system including radar, TV and thermal sights. This enables effective use of the aircraft's firepower around the clock, in all weather conditions. The armament consists of 30 mm and 105 mm artillery. GBU-39 precision guided bombs, AGM-114 air-to-surface missiles, and AGM-176 air-to-air anti-missile missiles are also possible. The AC-130 J is in service with the US Air Force.

### Прежде, чем приступить к сборке модели — внимательно ознакомьтесь с инструкцией.

ВНИМАНИЕ!

Сборку и окраску модели следует проводить в хорошо проветриваемом помещении вдали от источников огня.

Сборку модели производите согласно схеме. Для удобства каждая деталь на сборочной схеме обозначена номером соответствующим номеру на литниковой рамке.

Детали следует отделять от литников ножом или другим режущим инструментом (соблюдая осторожность при работе с острыми предметами). Места среза деталей зачистите ножом или наждачной бумагой.

Модель рекомендуется окрашивать специальными красками для пластиковых

моделей, выпускаемыми предприятием «ЗВЕЗДА».

Приступая к сборке модели, заранее ознакомьтесь со схемой окраски.

Перед окраской модель рекомендуется обезжирить, например мильным раствором, и тщательно просушить.

Краски и клей в комплект не входят.

Для сборки модели рекомендуется использовать клей, выпускаемый предприятием «ЗВЕЗДА».

Используйте минимальное количество клея. Избегайте его попадания на окрашенные поверхности модели.

ВНИМАНИЕ!

#### ATTENTION - Useful advice!

Study the instructions carefully prior to assembly. Remove parts from frame with a sharp knife or a pair of scissors and trim away excess plastic. Do not pull off parts. Assemble the parts in numerical sequence. Use plastic cement ONLY and use cement sparingly to avoid damaging the model. Paint small parts before detaching them from frame. Remove paint where parts are to be cemented.

#### ACHTUNG - Ein nützlicher Rat!

Vor der Montage die Zeichnung aufmerksam studieren. Die einzelnen Montageteile mit einem Messer oder einer Schere vom Spritzling sorgfältig entfernen. Eventuelle Grate werden mit einer Klinge oder feinem Schmirgelpapier beseitigt. Keinesfalls die Montageteile mit den Händen entfernen. Bei der Montage der Tafelnumerierung folgen. Die Nummer der schon montierten Teile auf dem Spritzling ankreuzen. Bitte nur Plastikklebstoff verwenden.

#### ATTENZIONE - Consigli utili!

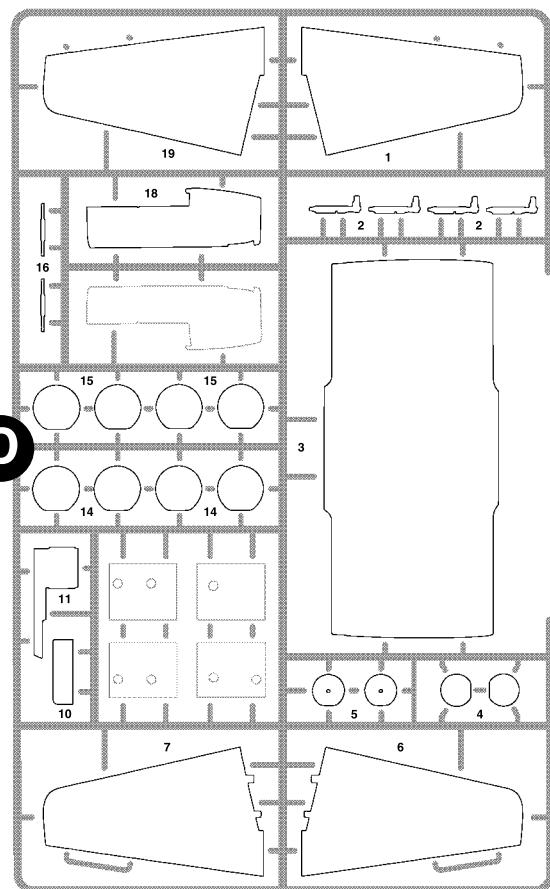
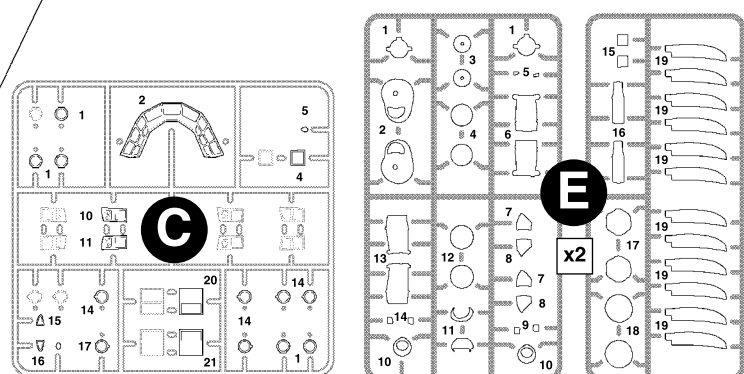
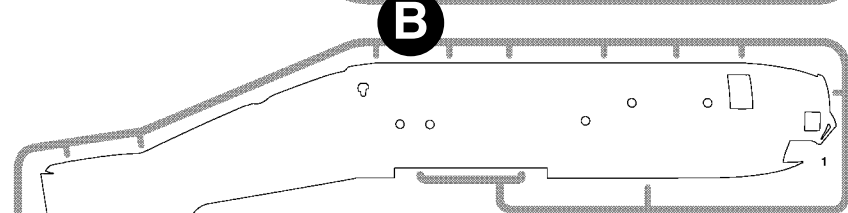
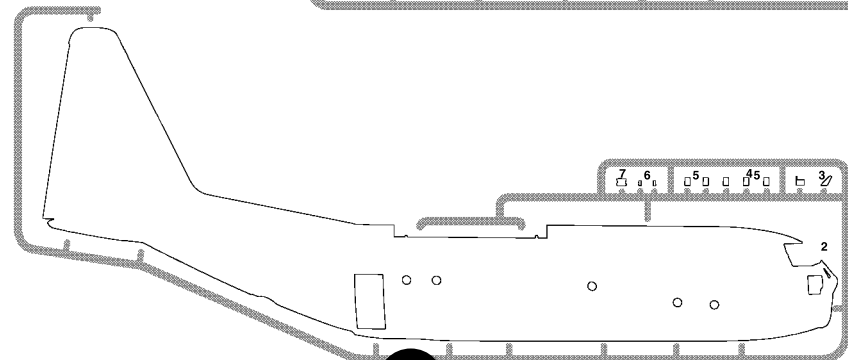
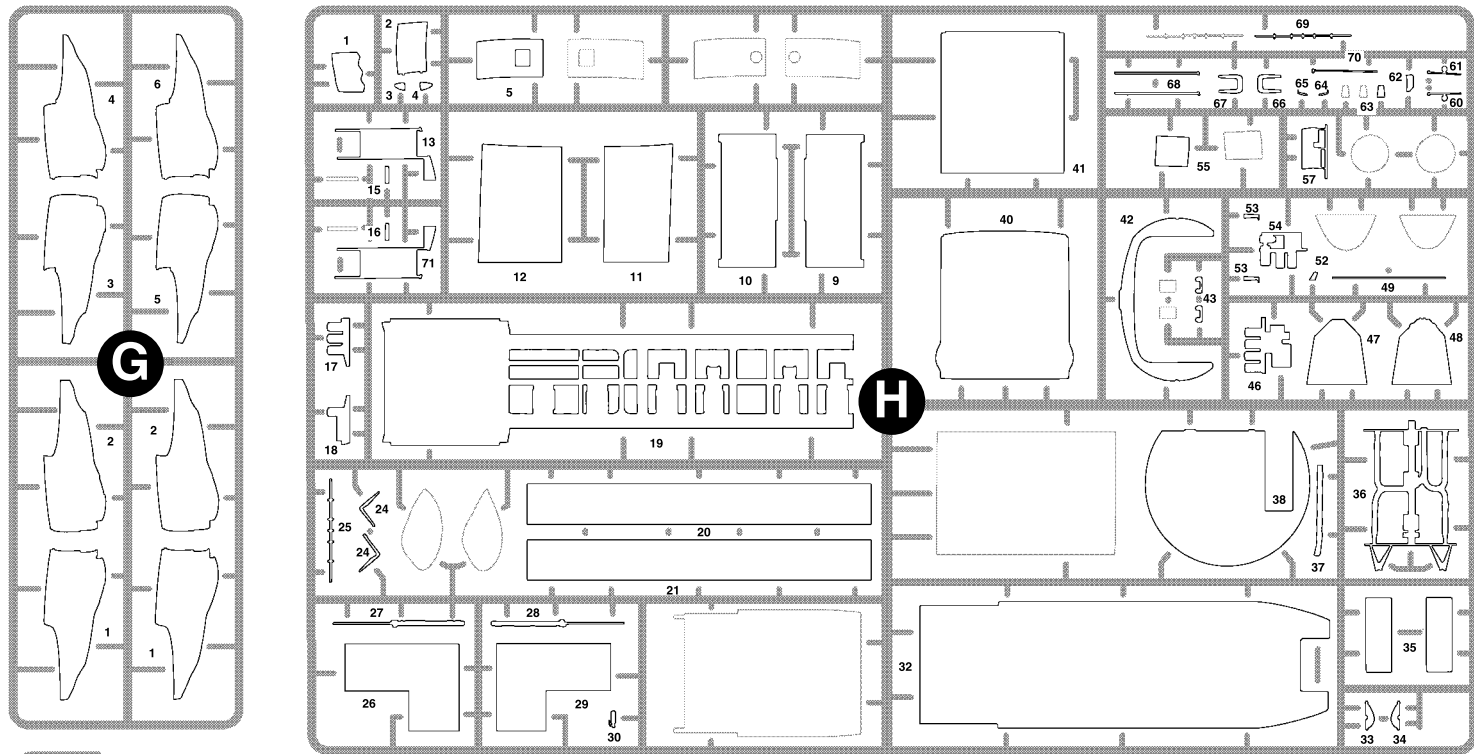
Prima di iniziare il montaggio, studiare attentamente il disegno. Staccare con molta cura i pezzi dalle stampate, usando un tagliabalsa oppure un paio di forbici e togliere con una piccola lima o con carta vetro fine eventuali sbavature. Mai staccare i pezzi con le mani. Montarli seguendo l'ordine della numerazione delle tavole. Eliminare dalla stampata il numero del pezzo appena montato, facendogli sopra una croce.

#### ATENCION - Consejos útiles!

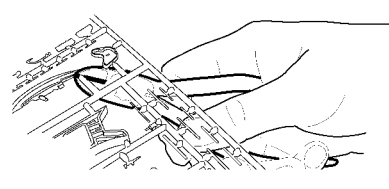
Estudiar las instrucciones cuidadosamente antes de comenzar el montaje. Separar las piezas de las bandejas con un cuchillo afilado o un par de tijeras, y retirar el exceso de plástico o rebaba. No arrancar las piezas. Montar las piezas en orden numérico. Utilizar SOLAMENTE pegamento para plástico y en poca cantidad para evitar que se dane el modelo. Pintar las piezas pequeñas antes de separarlas de la bandeja. Retirar la pintura de los lugares por donde se deban pegar las piezas.

#### ATTENTION - Conseils utiles!

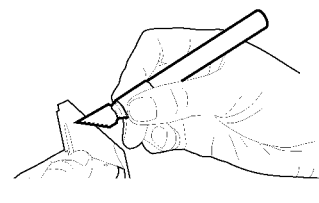
Avant de commencer le montage, étudier attentivement le dessin. Détacher avec beaucoup de soin les morceaux des moules en usant un massicot ou bien un pair de ciseaux et couper avec une petite lame ou avec de papier de verre fin ébarbages éventuels. Jamais détacher les morceaux avec les mains. Monter les en suivant l'ordre de la numération des tables. Eliminer de la moule le numéro de la pièce qui vient d'être montée, en le bifant avec une croix. Employer seulement de la colle pour polystyrol.



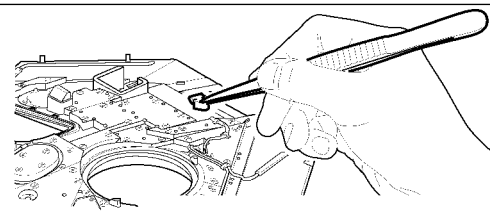
ЭТИ ИНСТРУМЕНТЫ ПОМОГУТ ВАМ КАЧЕСТВЕННО СОБРАТЬ МОДЕЛЬ:



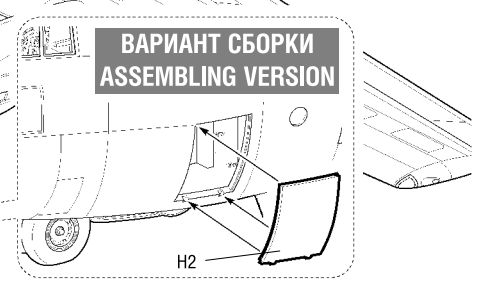
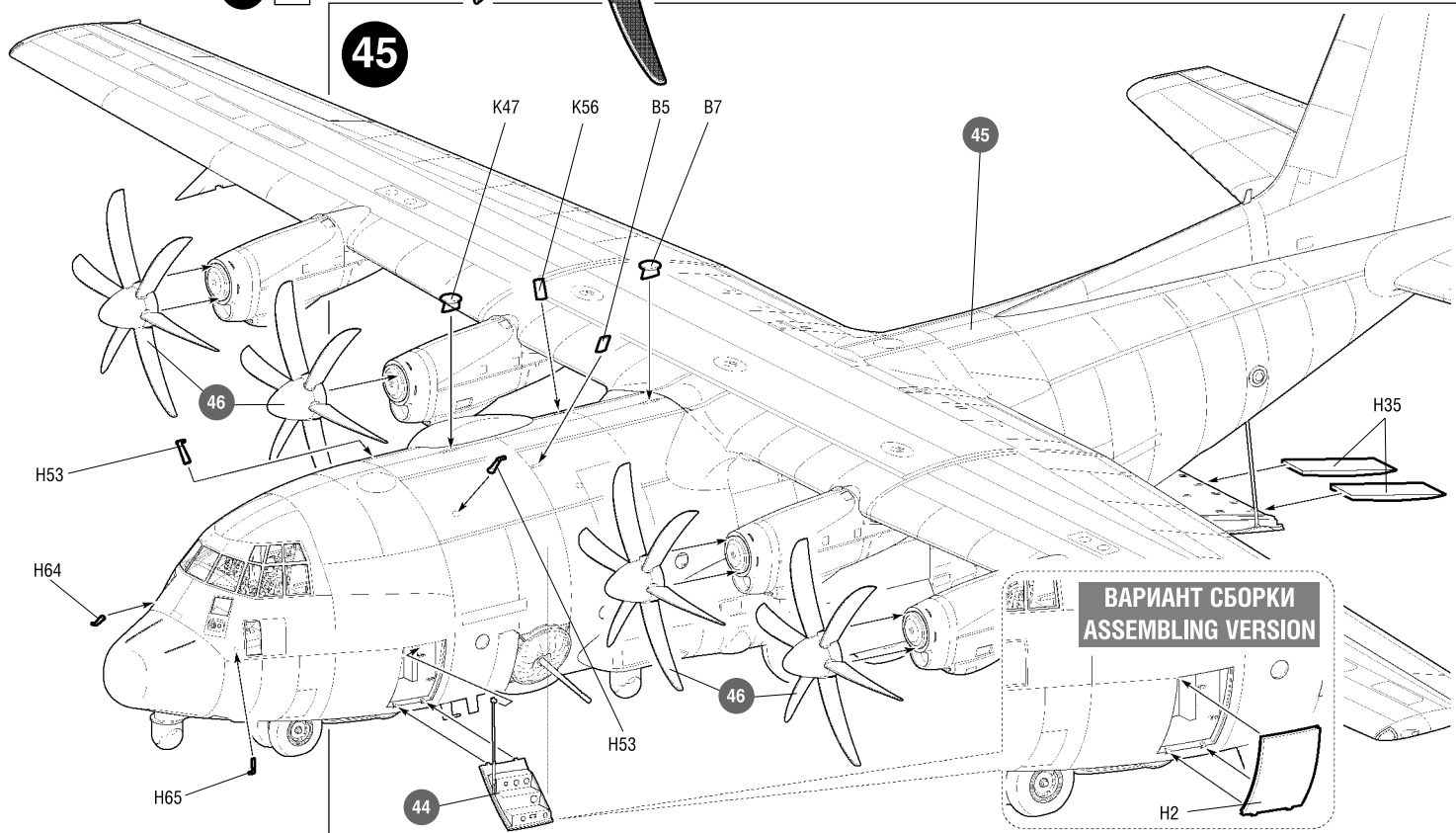
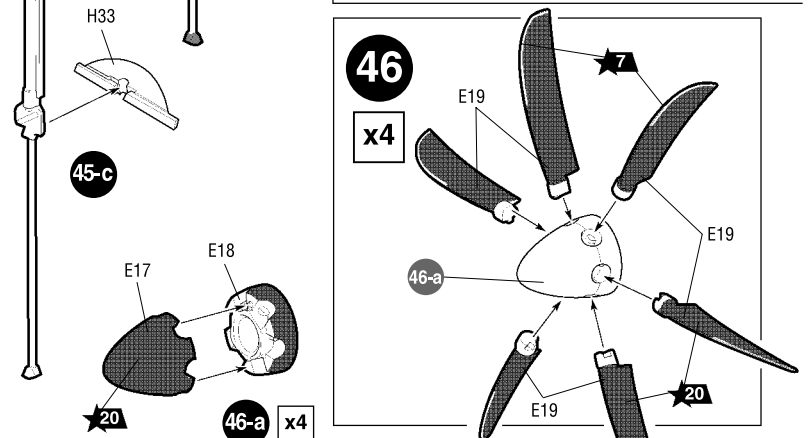
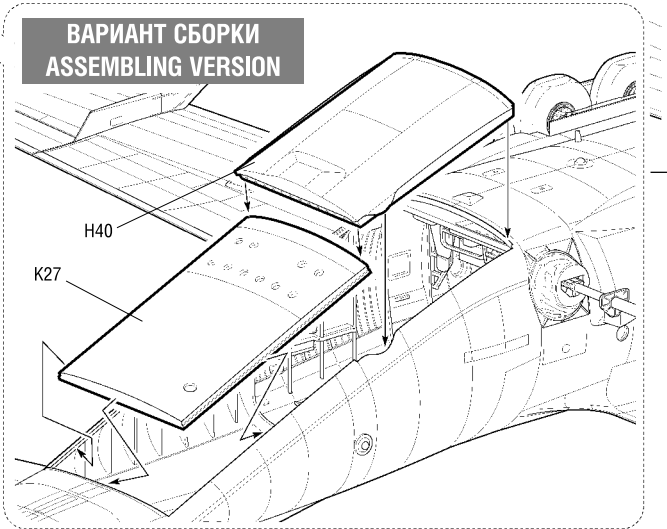
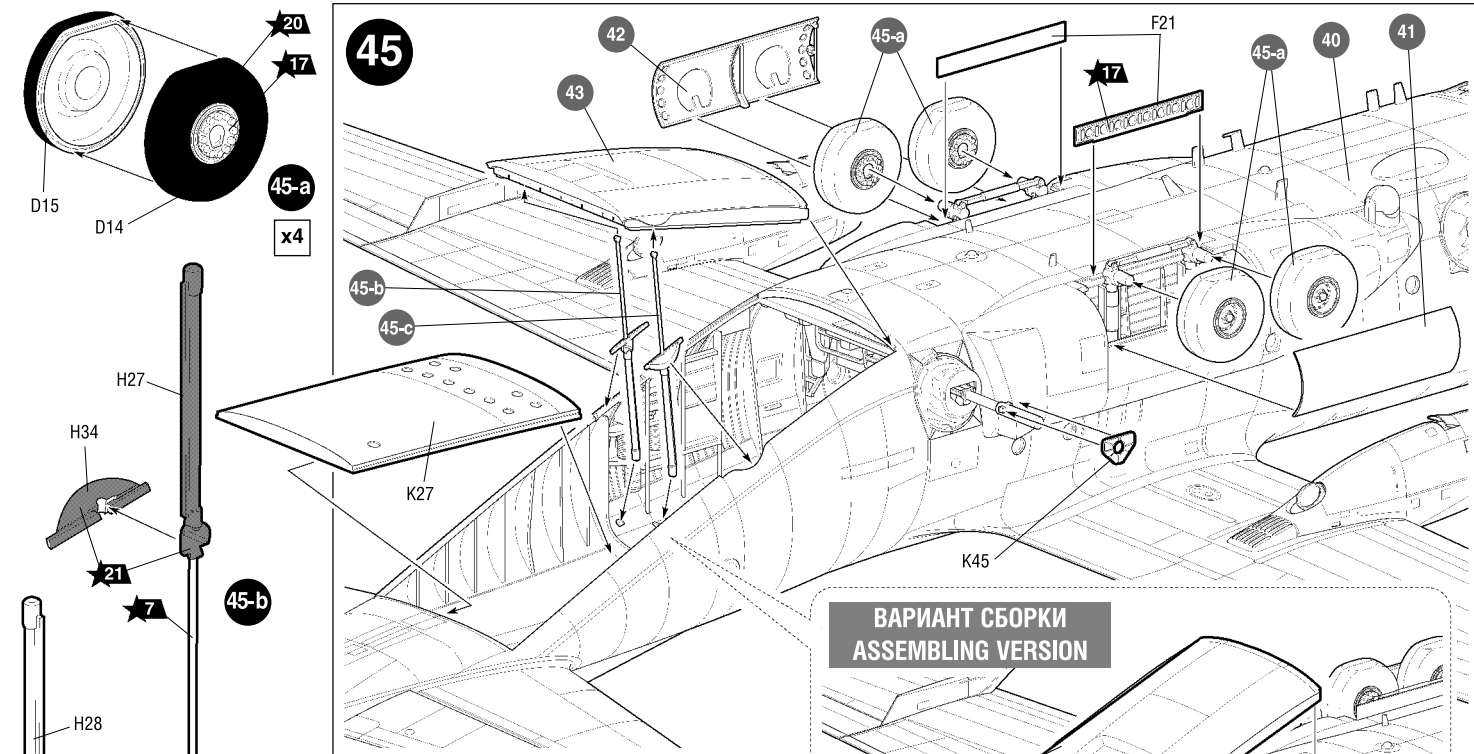
Кусачки бокорезы кат. №1101

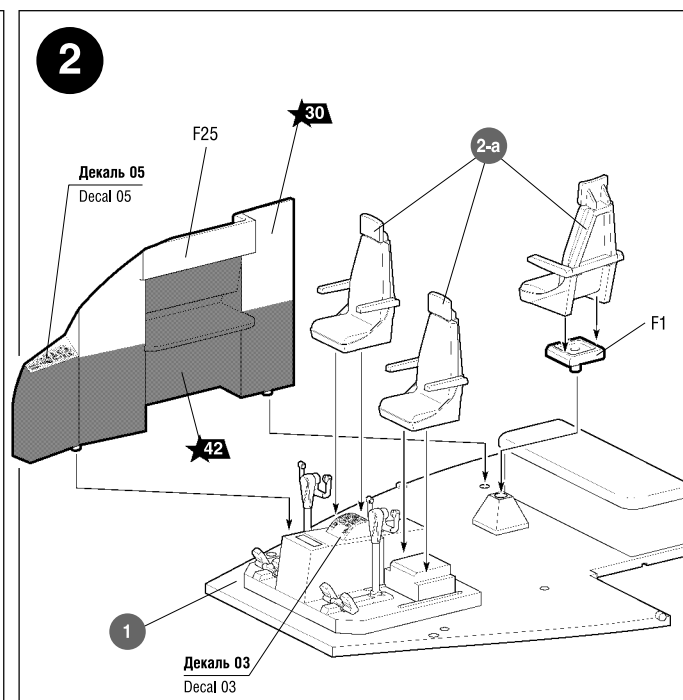
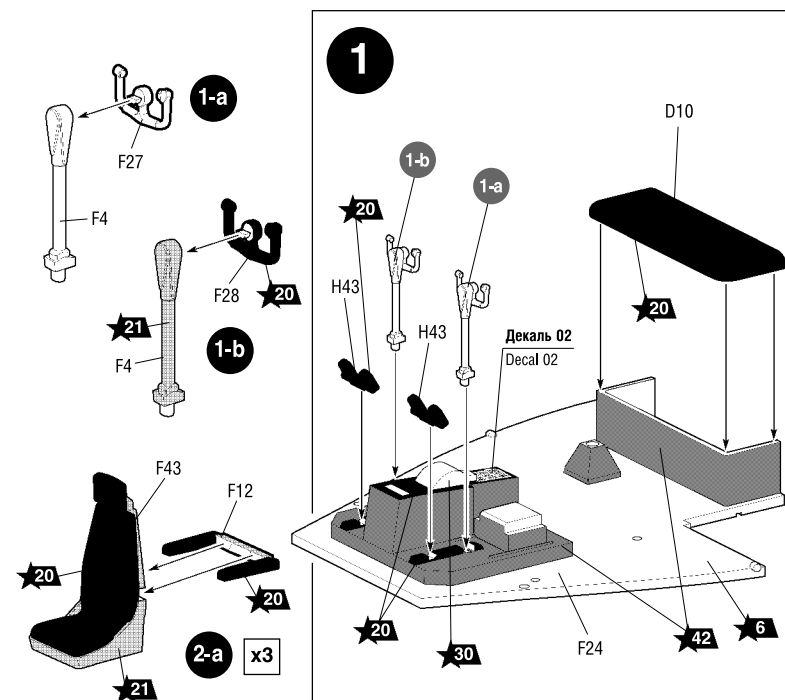
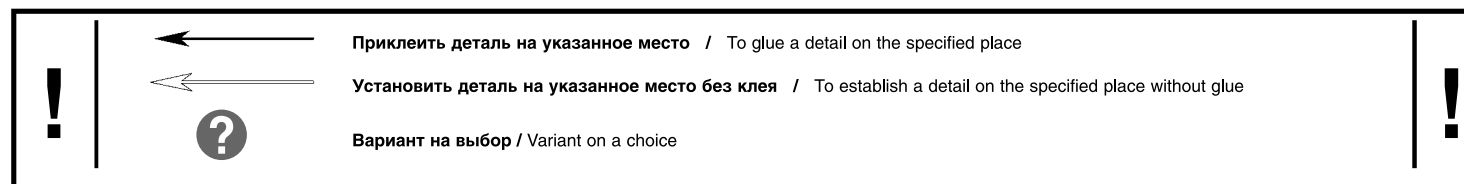
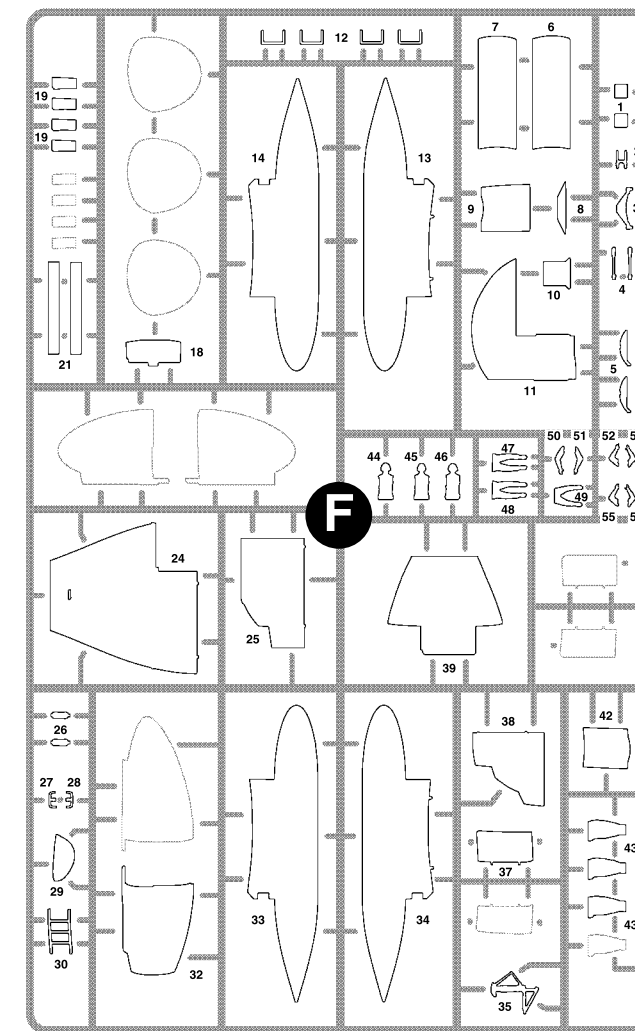
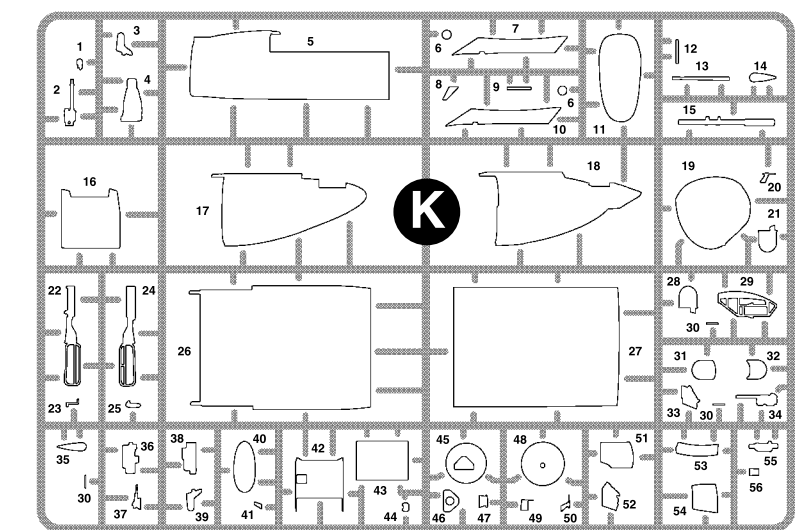
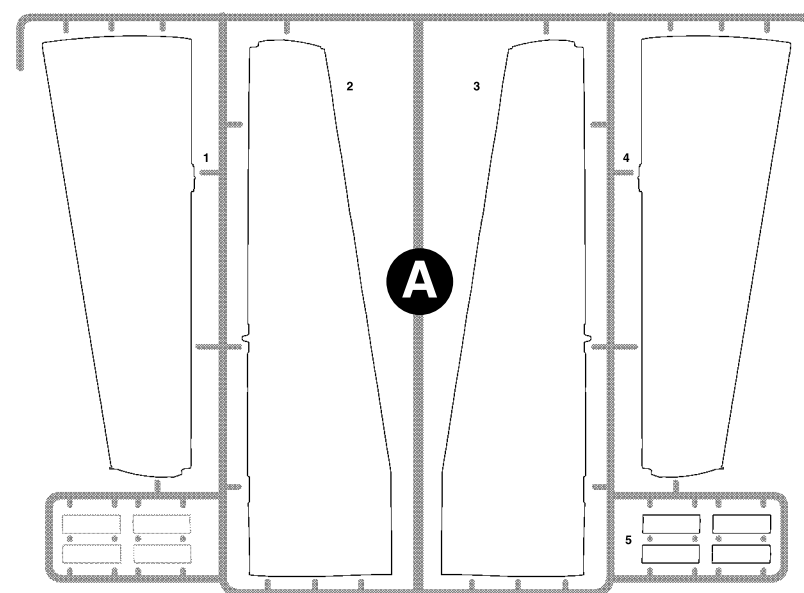
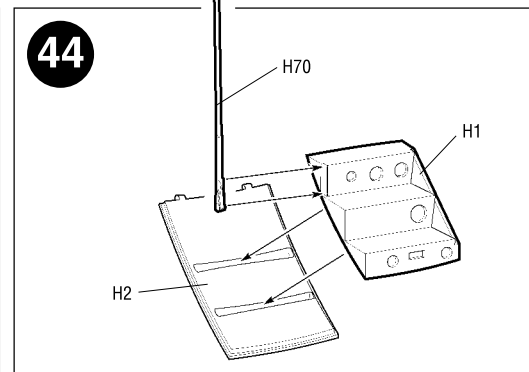
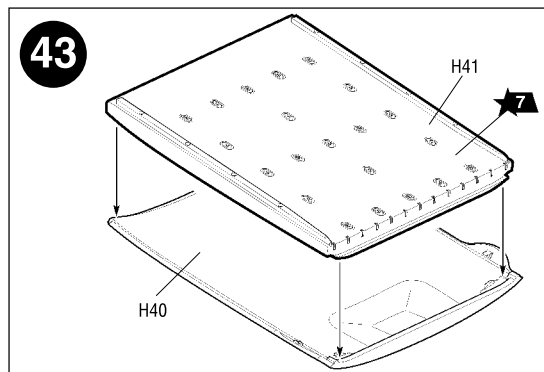
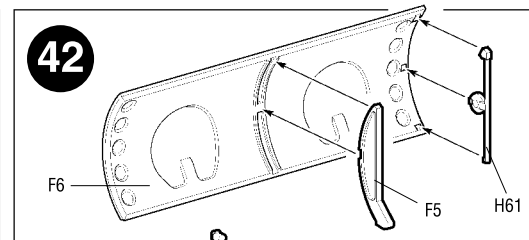
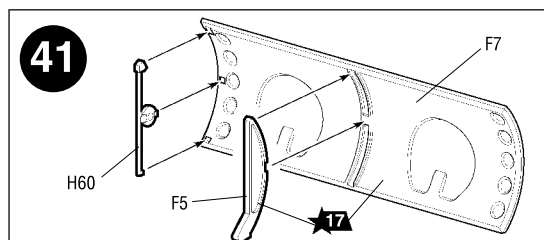
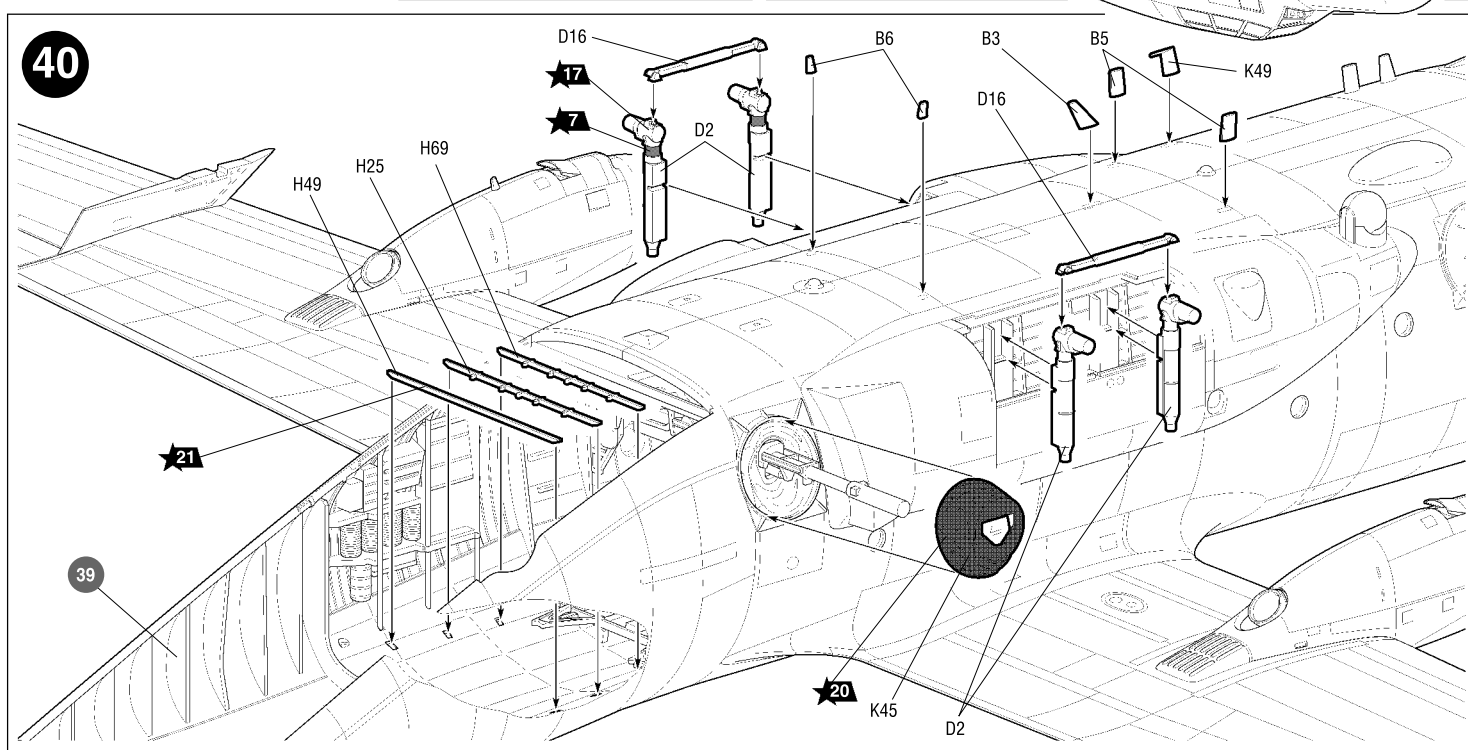
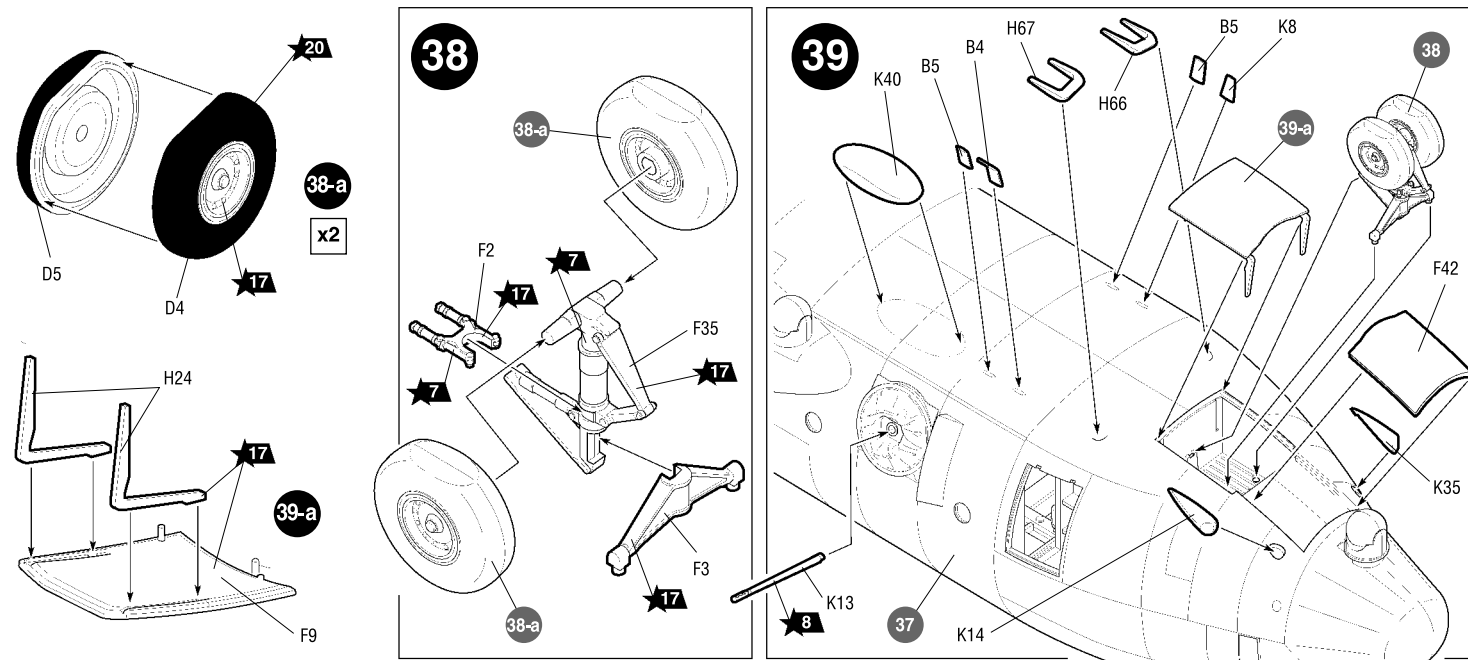


Нож канцеровый кат. №1103



Пинцет прямой кат. №1105





Любые модели и красочный каталог предприятия «ЗВЕЗДА» вы можете приобрести по почте, прислав заявку по адресу:

141730,  
Московская область,  
г. Лобня,  
ул. Промышленная, д.2,  
ООО «ЗВЕЗДА»  
www.zvezda.org.ru

СОХРАНИТЕ ЭТОТ КУПОН  
ДЛЯ ВОЗМОЖНЫХ  
ОБРАЩЕНИЙ



