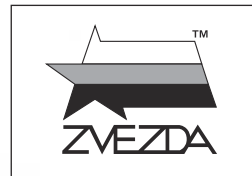


«KRUZENSHTERN»

RUSSIAN FOUR-MASTED BARQUE



№9045



МАСШТАБ 1:200
SCALE

РОССИЙСКИЙ ЧЕТЫРЁХМАЧТОВЫЙ БАРК «КРУЗЕНШТЕРН»

СДЕЛАНО В РОССИИ
MADE IN RUSSIA

Учебное парусное судно «Круzenshtern» — четырёхмачтовый барк, названный в честь известного русского мореплавателя адмирала Ивана Фёдоровича Круzenshterna. Сегодня барк «Круzenshtern» принадлежит Балтийской государственной академии рыбопромыслового флота России и используется в учебных целях. Однако история этого судна начинается еще в 1926 году, когда, по давней традиции, дочь одного из судовладельцев, Эрика Ф. Лайеша дала ему название «Падуа» («Padua»). Никто и предположить не мог, какая долгая и славная судьба предстоит этому новому паруснику. Но именно он вошел в десятку крупнейших парусников мира и совершил неоднократные трансатлантические и кругосветные экспедиции.

The sail training ship Kruzenshtern is a four-masted barque, named after the famous Russian admiral and explorer Ivan Fyodorovich Kruzenshtern. Nowadays the barque Kruzenshtern belongs to the "State Baltic Academy of the Fisheries" fleet of Russia and is used for training purposes. However, the history of this vessel goes back to 1926, when, according to the old tradition, the daughter of one of the ship-owners - Eric F. Laeisz, gave her the name «Padua». No one could assume what a long and nice destiny is intended to a new sailing vessel. She has entered into ten of the largest sailing vessels of the world and made numerous transoceanic and round-the-world expeditions.

Прежде, чем приступать к сборке модели, внимательно ознакомьтесь с инструкцией.

ВНИМАНИЕ!

Сборку и окраску модели следует проводить в хорошо проветриваемом помещении вдали от источников огня.

Сборку модели производите согласно схеме. Для удобства каждая деталь на сборочной схеме обозначена номером, соответствующим номеру на литниковой рамке.

Детали следует отделять от литников ножом или другим режущим инструментом (соблюдая осторожность при работе с острыми предметами). Места среза деталей зачистите ножом или наждачной бумагой.

Модель рекомендуется окрашивать специальными красками для пластиковых

моделей, выпускаемыми предприятием «ЗВЕЗДА».

Приступая к сборке модели, заранее ознакомьтесь со схемой окраски.

Перед окраской модель рекомендуется обезжирить, например, мыльным раствором и тщательно просушить.

Краски и клей в комплект не входят.

Для сборки модели рекомендуется использовать клей, выпускаемый предприятием «ЗВЕЗДА».

Используйте минимальное количество клея. Избегайте его попадания на окрашенные поверхности модели.

ВНИМАНИЕ!

ATTENTION - Useful advice!
Study the instructions carefully prior to assembly. Remove parts from frame with a sharp knife or a pair of scissors and trim away excess plastic. Do not pull off parts. Assemble the parts in numerical sequence. Use plastic cement ONLY and use cement sparingly to avoid damaging the model. Paint small parts before detaching them from frame. Remove paint where parts are to be cemented.

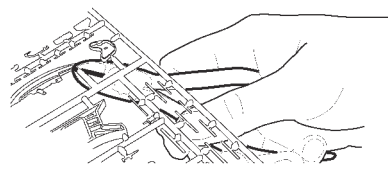
ACHTUNG - Ein nützlicher Rat!
Vor der Montage die Zeichnung aufmerksam studieren. Die einzelnen Montageteile mit einem Messer oder einer Schere vom Spritzling sorgfältig entfernen. Eventuelle Grate werden mit einer Klinge oder feinem Schmirgelpapier beseitigt. Keinesfalls die Montageteile mit den Händen entfernen. Bei der Montage der Tafelnummerierung folgen. Die Nummer der schon montierten Teile auf dem Spritzling ankreuzen. Bitte nur Plastikklebstoff verwenden.

ATTENZIONE - Consigli utili!
Prima di iniziare il montaggio, studiare attentamente il disegno. Staccare con molta cura i pezzi dalle stampe, usando un tagliabalsa oppure un paio di forbici e togliere con una piccola lima o con carta vetro fine eventuali sbavature. Mai staccare i pezzi con le mani. Montarli seguendo l'ordine della numerazione delle tavole. Eliminare dalla stampata il numero del pezzo appena montato, facendogli sopra una croce.

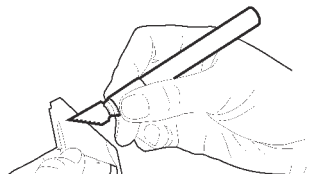
ATENCION - Consejos útiles!
Estudiar las instrucciones cuidadosamente antes de comenzar el montaje. Separar las piezas de las bandejas con un cuchillo afilado o un par de tijeras, y retirar el exceso de plástico o rebaba. No arrancar las piezas. Montar las piezas en orden numérico. Utilizar SOLAMENTE pegamento para plástico y en poca cantidad para evitar que se dane el modelo. Pintar las piezas pequeñas antes de separarlas de la bandeja. Retirar la pintura de los lugares por donde se deban pegar las piezas.

ATTENTION - Conseils utiles!
Avant de commencer le montage, étudier attentivement le dessin. Détacher avec beaucoup de soin les morceaux des moules en usant un massicot ou bien un pair de ciseaux et couper avec une petite lame ou avec de papier de verre fin ébarbages éventuels. Jamais détacher les morceaux avec les mains. Monter les en suivant l'ordre de la numération des tables. Eliminer de la moule le numéro de la pièce qui vient d'être montée, en le bifant avec une croix. Employer seulement de la colle pour polystyrol.

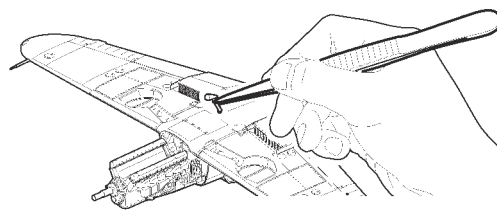
ЭТИ ИНСТРУМЕНТЫ ПОМОГУТ ВАМ КАЧЕСТВЕННО СОБРАТЬ МОДЕЛЬ:



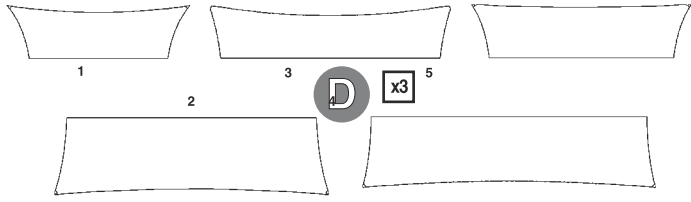
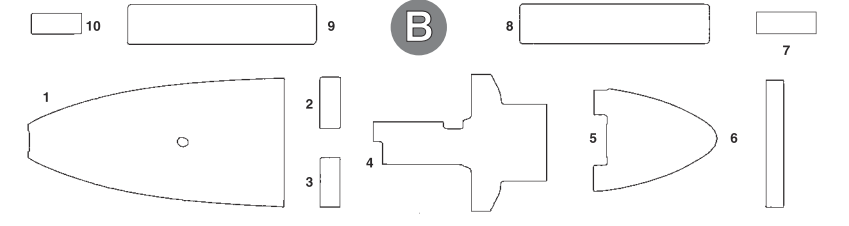
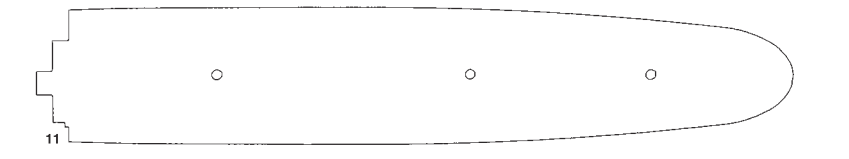
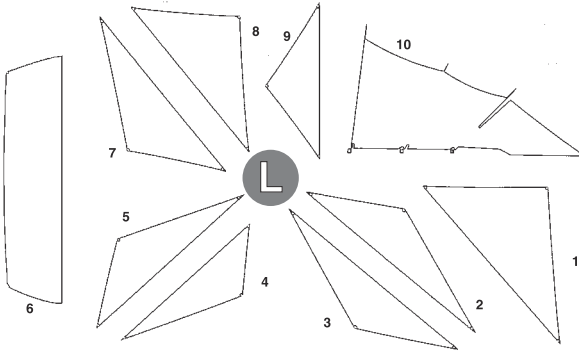
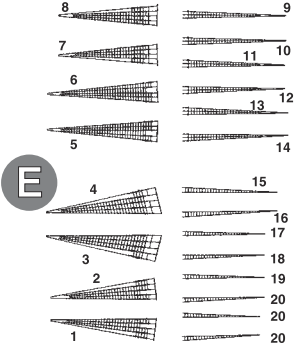
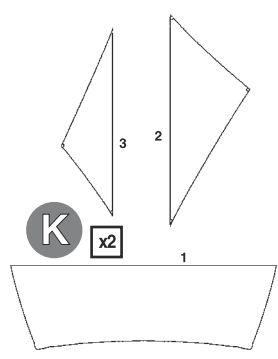
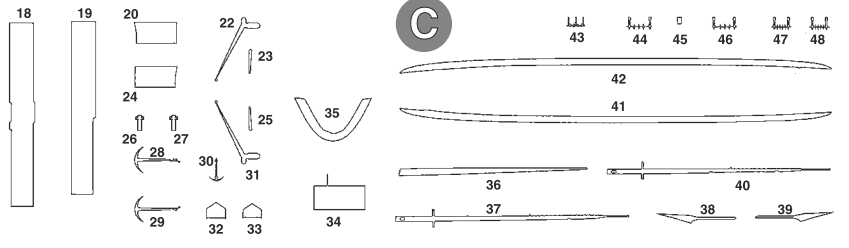
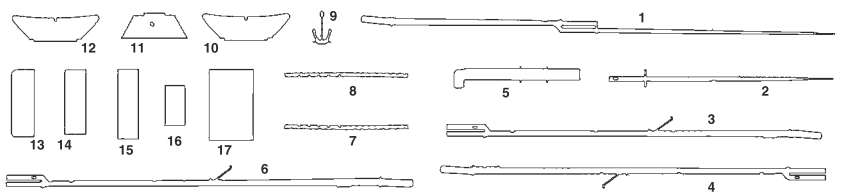
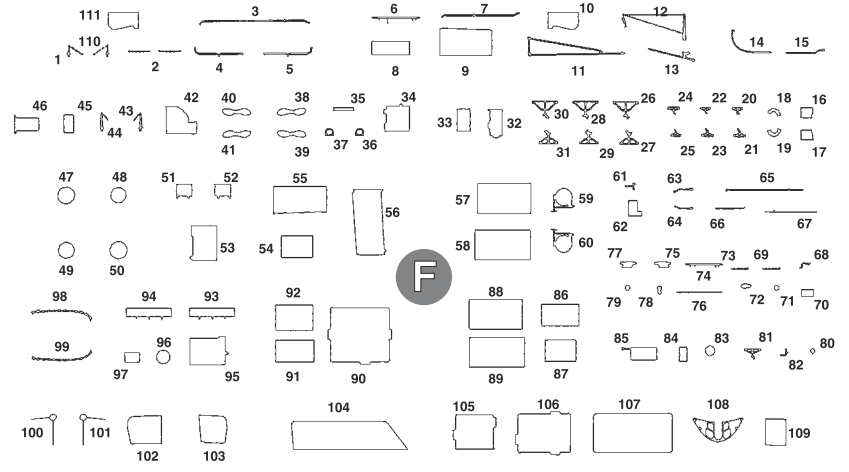
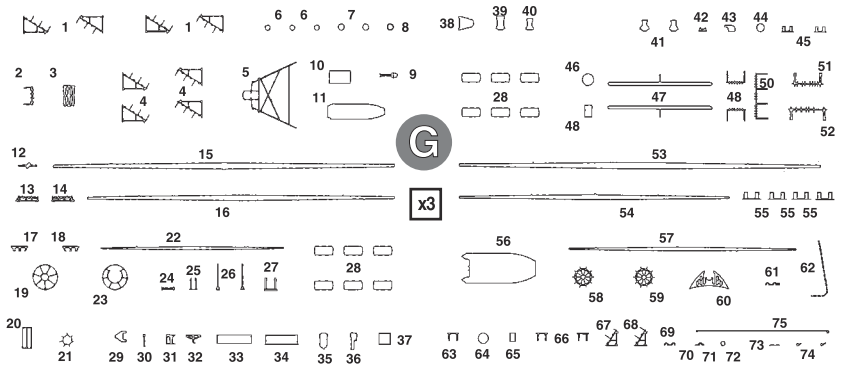
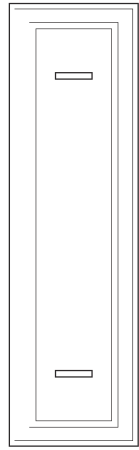
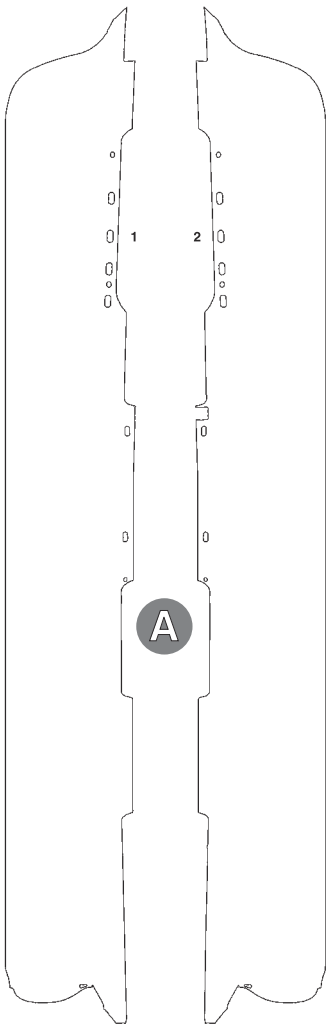
Кусачки бокорезы **кат. №1101**



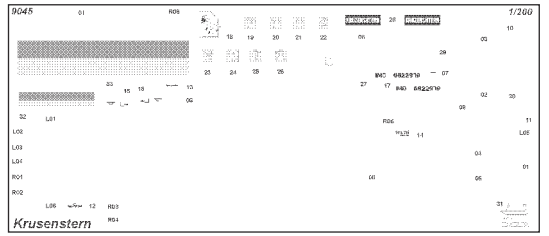
Нож канцовый **кат. №1103**

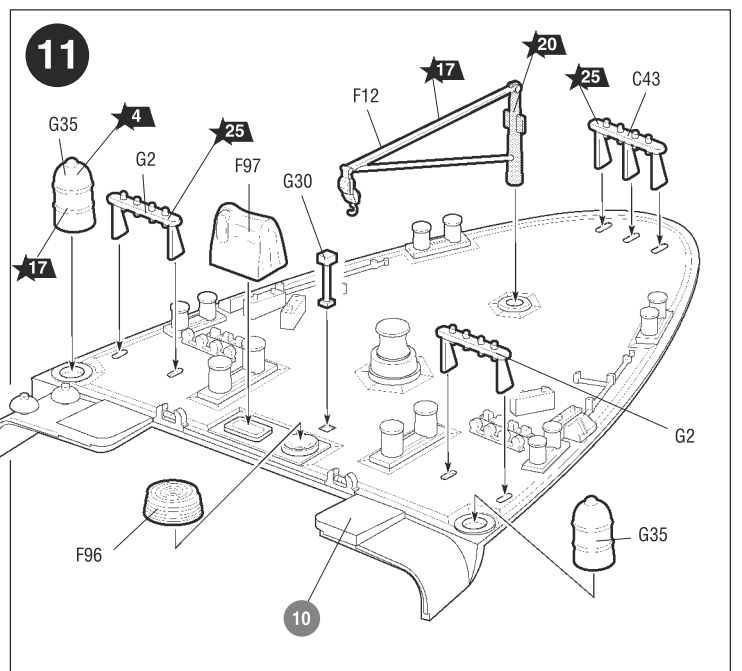
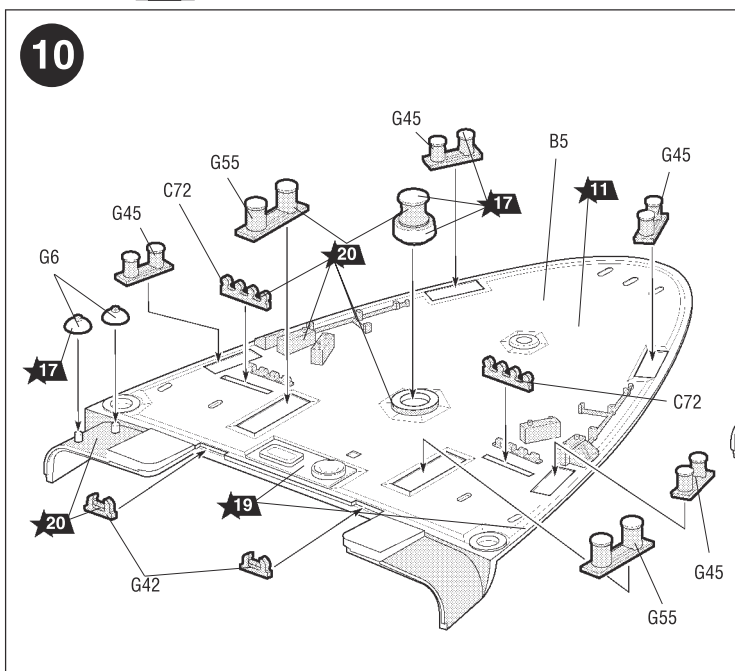
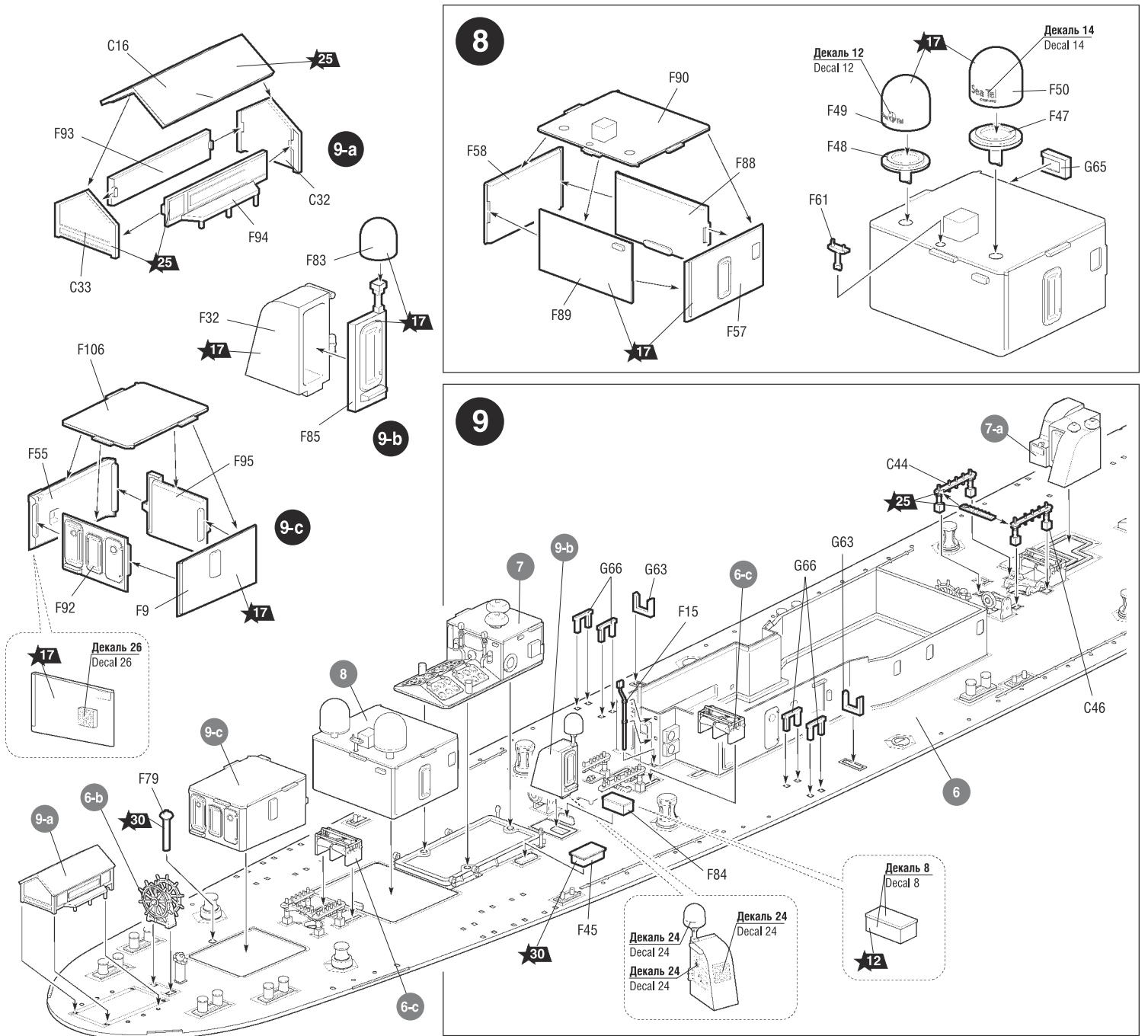


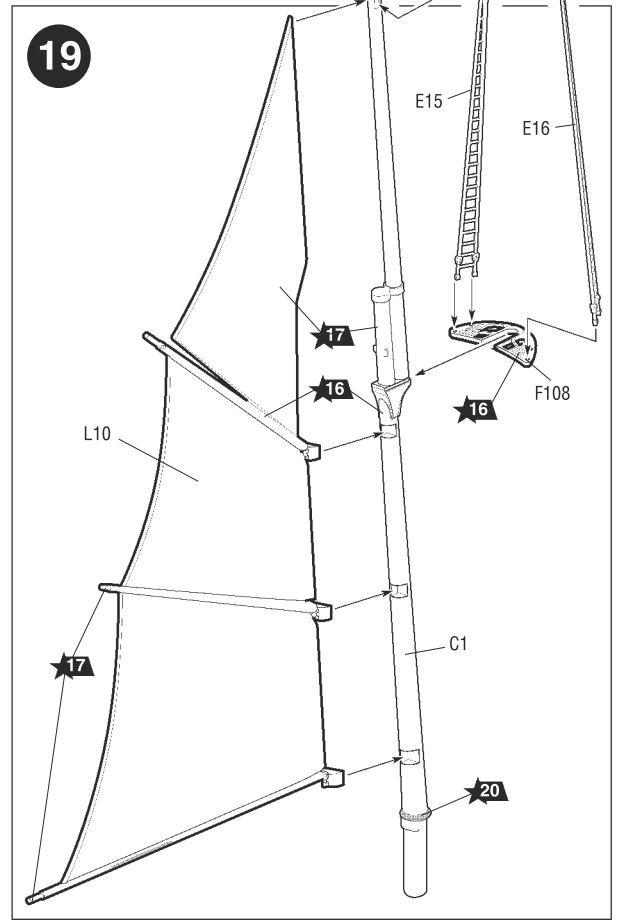
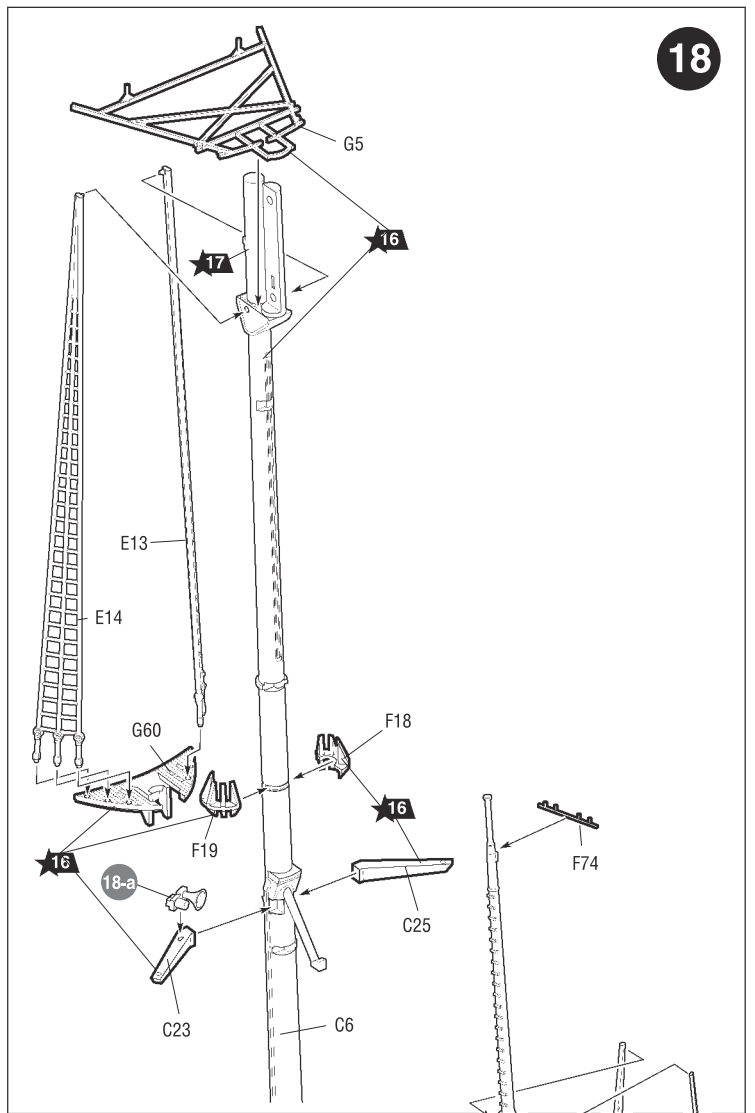
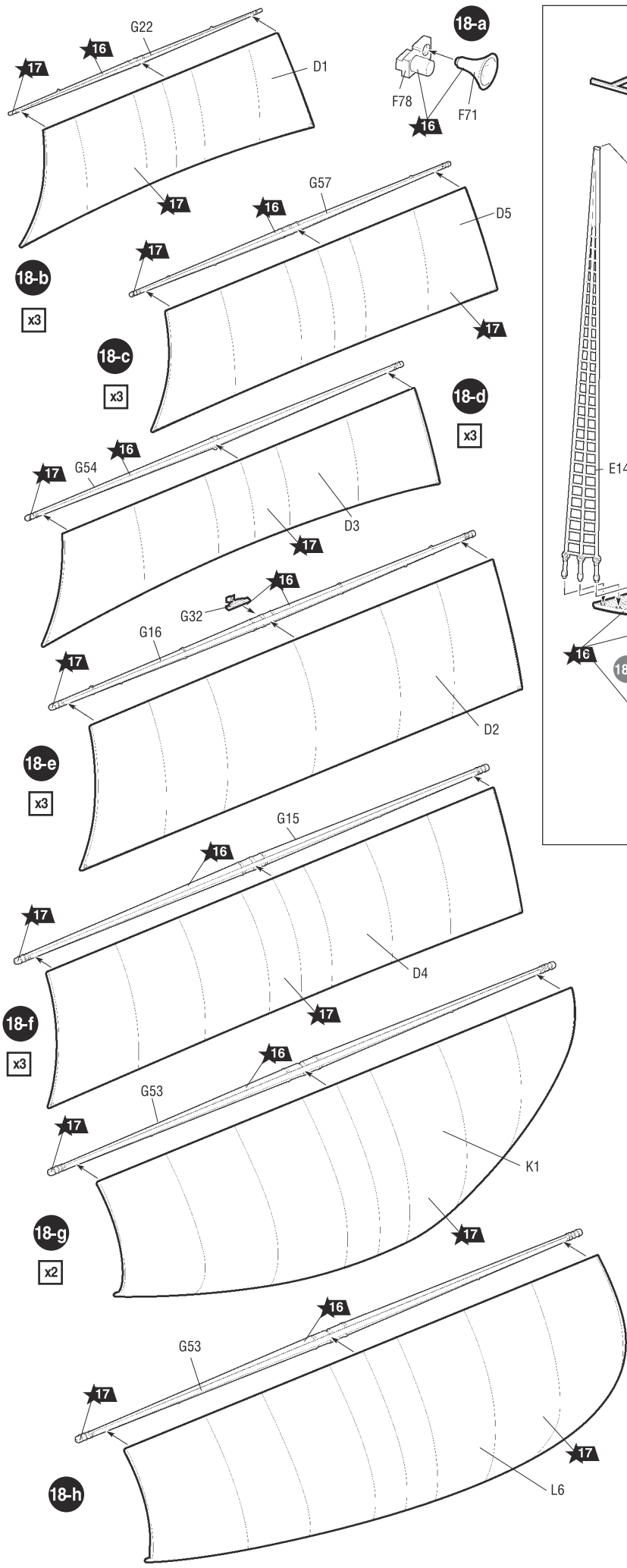
Пинцет прямой **кат. №1105**

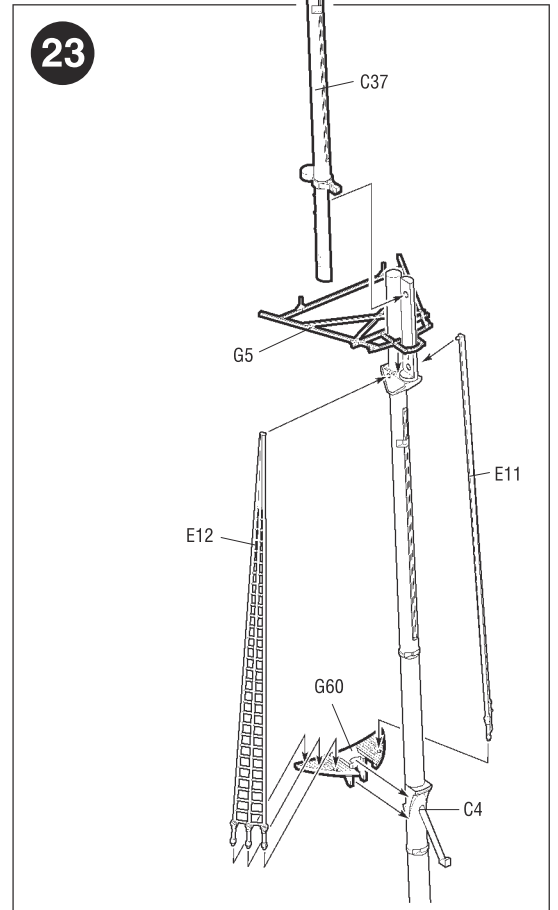
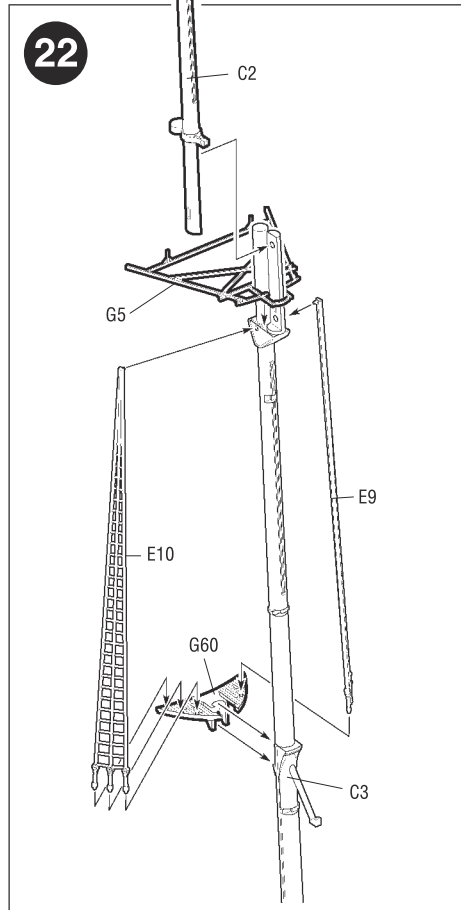
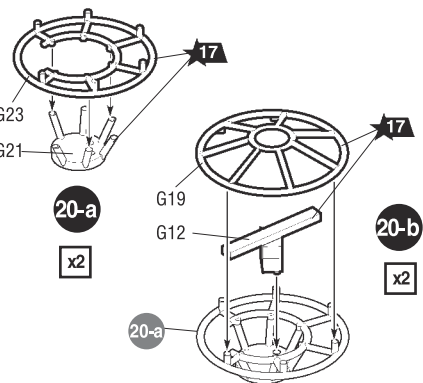
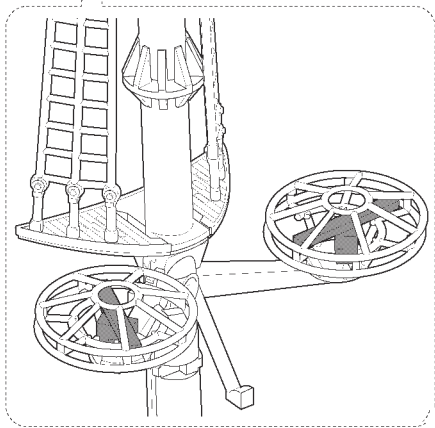
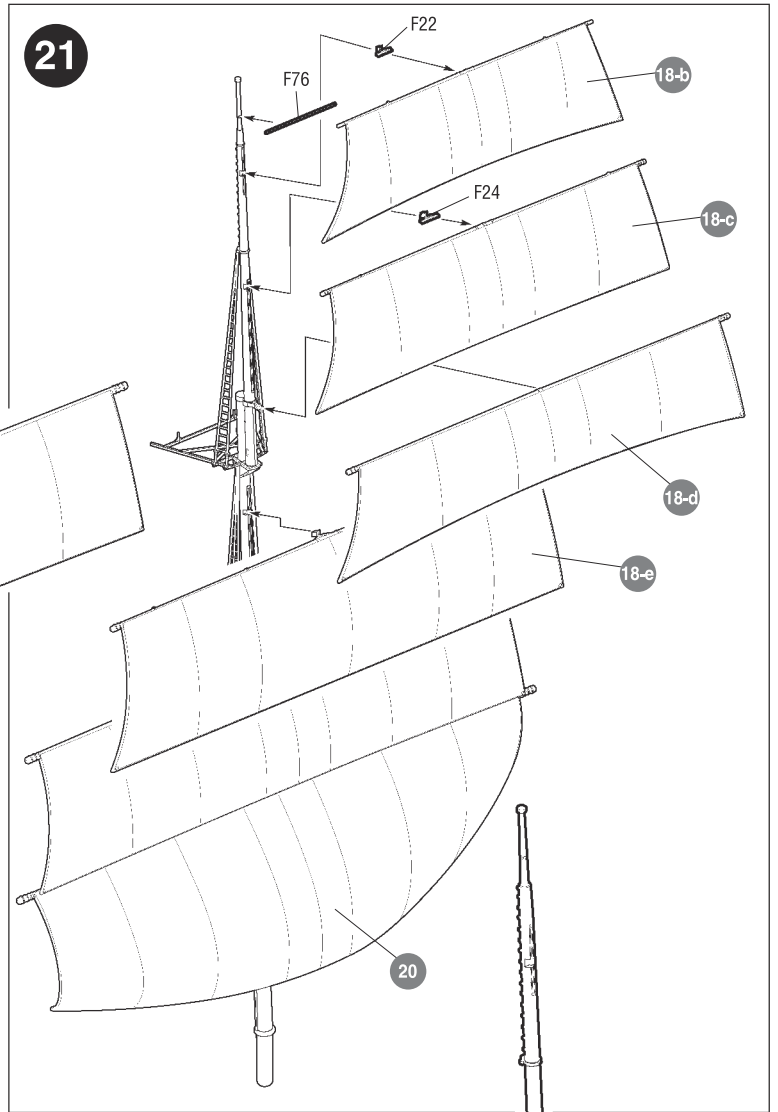
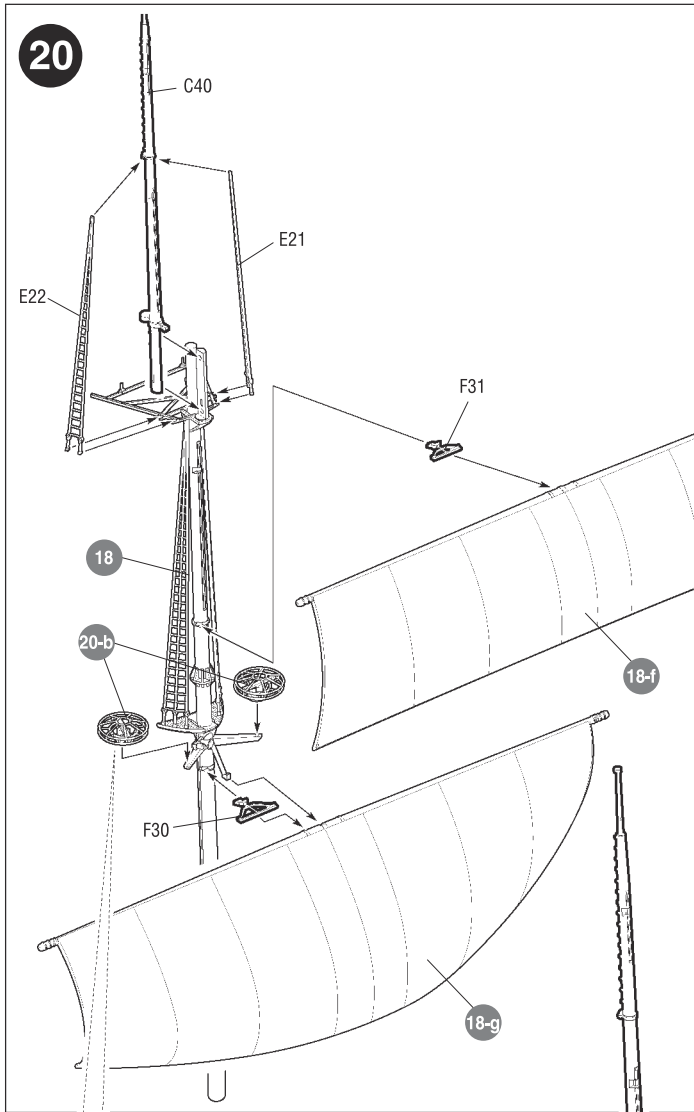


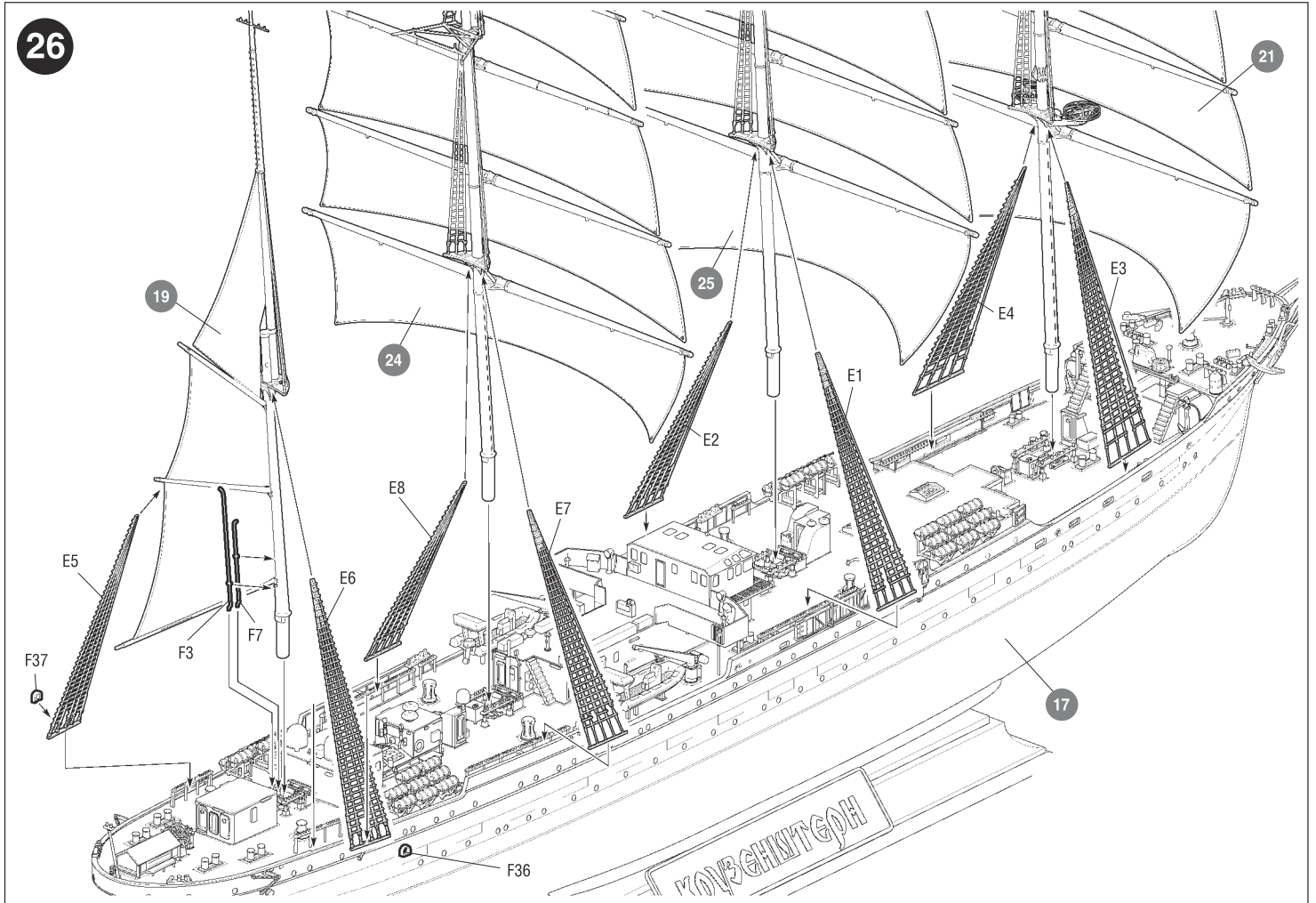
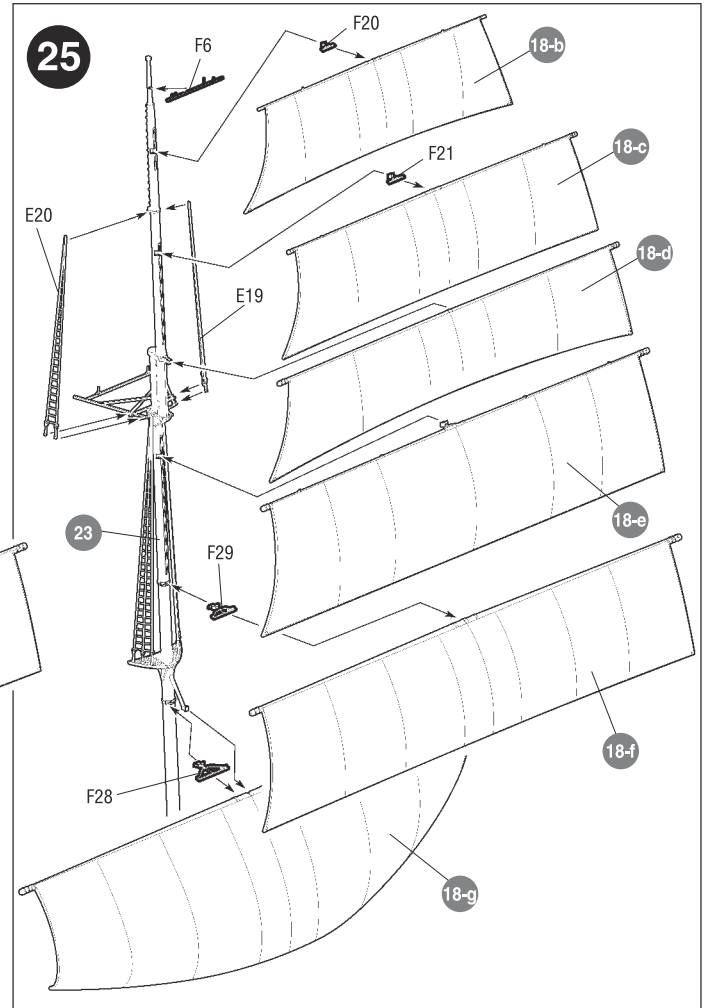
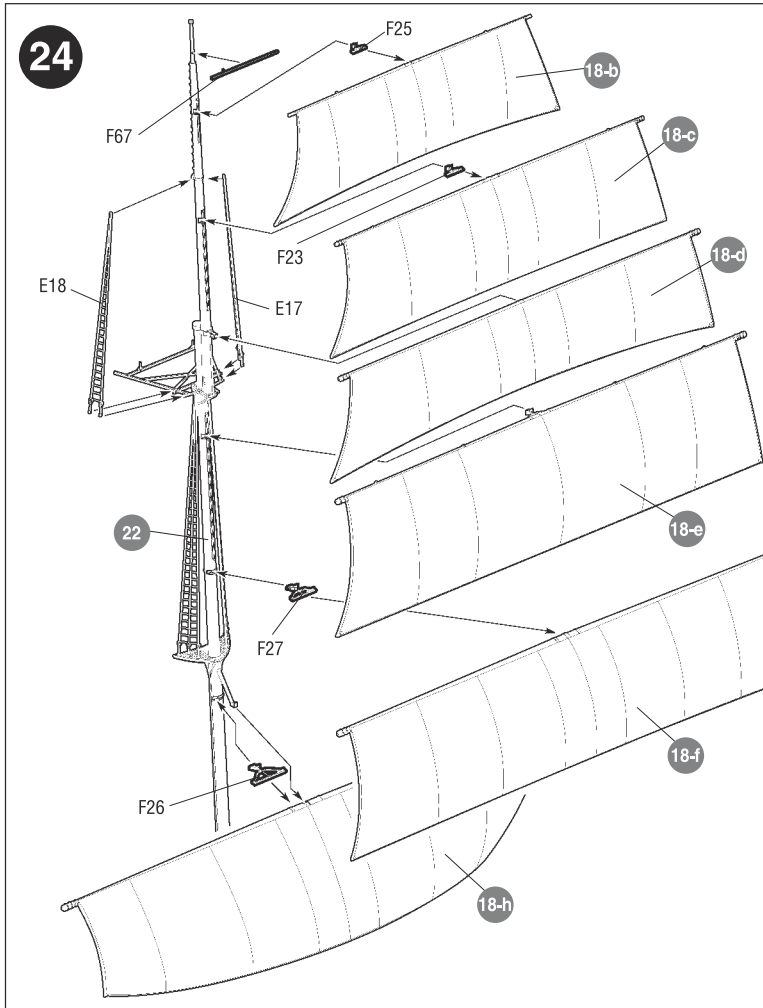
ДЕКАЛЬ
DECAL







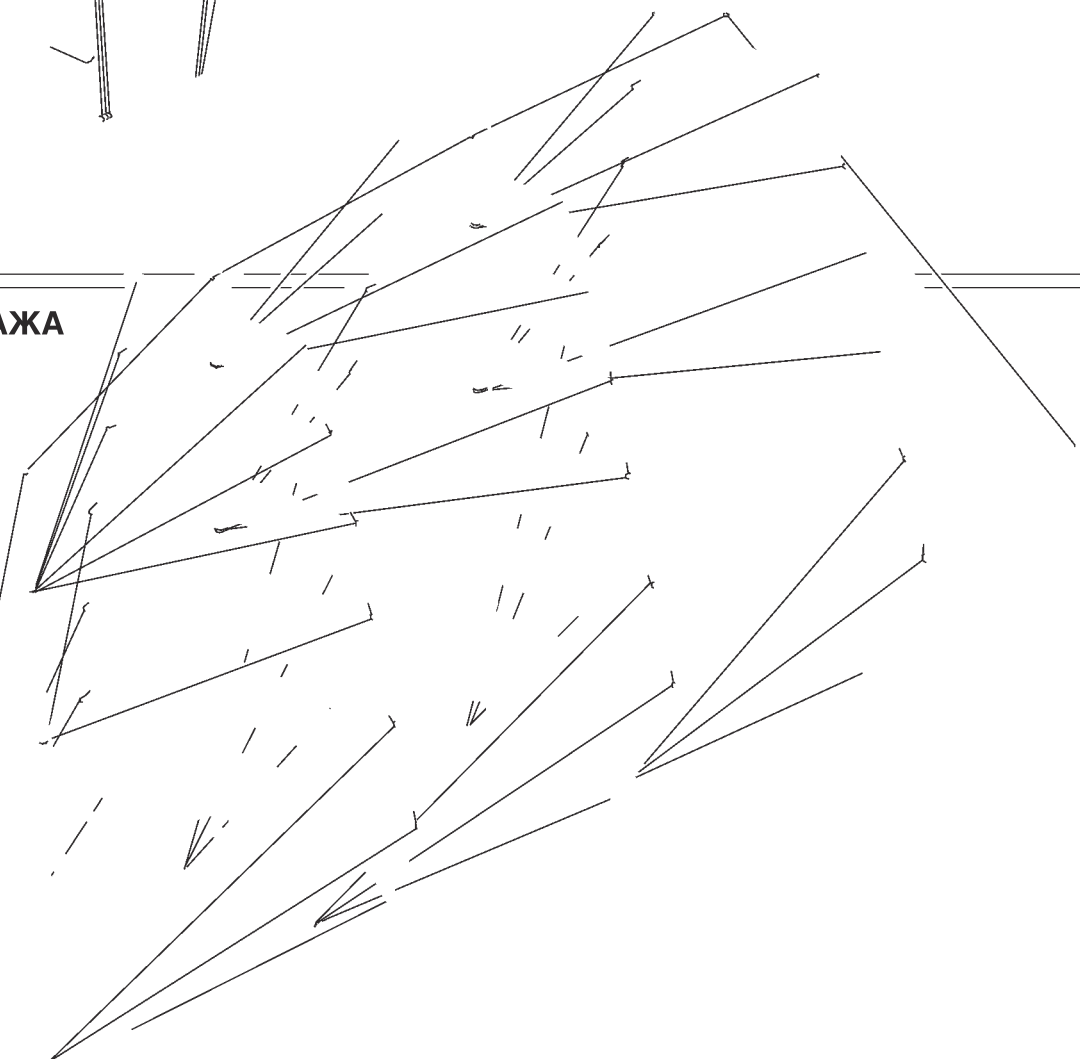
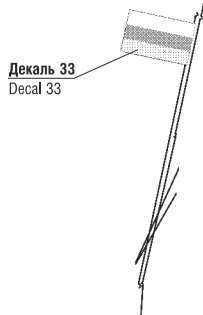
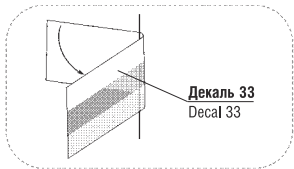


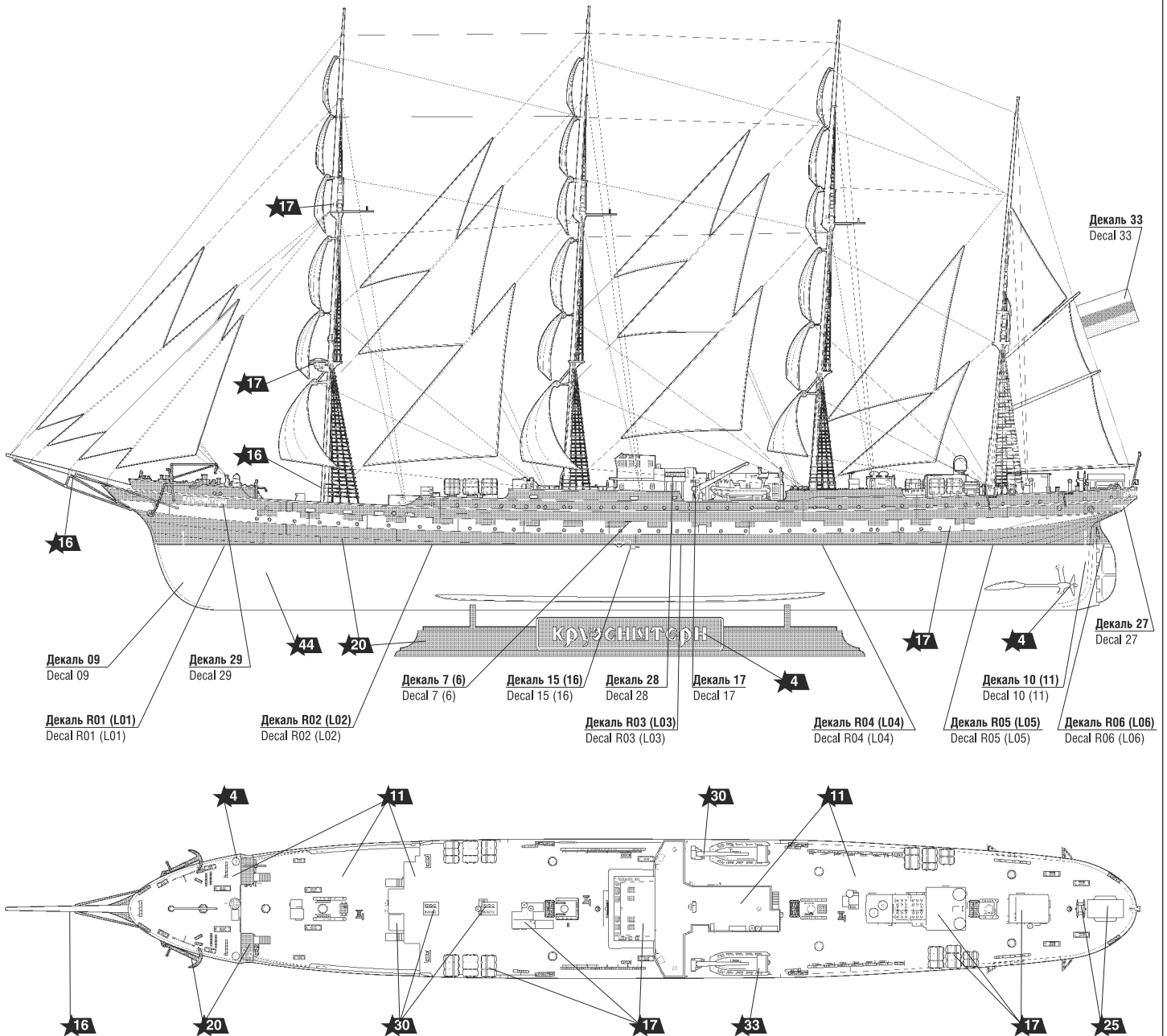


27 СХЕМА ТАКЕЛАЖА
RIGGING PLAN



28 СХЕМА ТАКЕЛАЖА
RIGGING PLAN





ИСПОЛЬЗУЕМЫЕ ЦВЕТА
THE COLORS USED

ЗВЕЗДА		Humbrol
★4	бронза	54 brass
★11	песочный	63 sand
★12	красный	60 scarlett
★16	жёлтый	24 trainer yellow
★17	белый	34 white
★19	светло-зеленый	120 light green
★20	чёрный	33 black
★25	древесный	110 natural wood
★30	светло-серый	129 gull grey
★33	оранжевый	82 orange
★44	кирпичный	100 red brown

ИСПОЛЬЗОВАНИЕ СДВИЖНЫХ КАРТИНОК (ДЕКАЛЕЙ). DIRECTIONS FOR APPLYING THE DECALS

