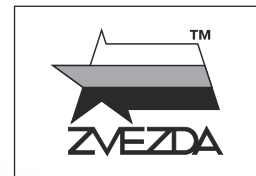


АЭРОБУС А350-1000

ПАССАЖИРСКИЙ АВИАЛАЙНЕР



№7020

МАСШТАБ 1:144
SCALE 1:144

AIRBUS A350-1000 CIVIL AIRLINER

СДЕЛАНО В РОССИИ
MADE IN RUSSIA

A350-1000 – самая вместительная модель семейства A350, разработанная концерном Airbus. Первый полет Аэробус А350-1000 совершил в ноябре 2016 года. Самолет отличается от своих собратьев длиной фюзеляжа, размахом крыла, вместительностью, запасом топлива и силовой установкой. Аэробус А350-1000 вмещает на 40 пассажиров больше по сравнению с А350-900. Модификация лайнера в трехклассном варианте комфортности сможет взять на борт до 350 пассажиров. Пассажирский Аэробус А350-1000 в точности выполняет все требования современного рынка к комфортности салона, уровню безопасности и летным характеристикам.

The A350-1000 is the largest version of the A350 aircraft family developed by Airbus. The maiden flight of Airbus A350-1000 was made in November 2016. The plane features a longer fuselage than the -900 model, wider wings, increased capacity and more powerful engines. The A350-1000 can carry up to 369 passengers, 40 more than the -900 model. This aircraft meets all the modern requirements for cabin comfort, safety and flight performance and fuel economy. Qatar Airways was the launch customer of the A-350-1000 introducing it in its fleet early 2018.

Прежде, чем приступить к сборке модели, внимательно ознакомьтесь с инструкцией.

ВНИМАНИЕ!

Сборку и окраску модели следует проводить в хорошо проветриваемом помещении вдали от источников огня.

Сборку модели производите согласно схеме. Для удобства каждая деталь на сборочной схеме обозначена номером, соответствующим номеру на литниковой рамке.

Детали следует отделять от литников ножом или другим режущим инструментом (соблюдая осторожность при работе с острыми предметами). Места среза деталей зачистите ножом или наждачной бумагой.

Модель рекомендуется окрашивать специальными красками для пластиковых

моделей, выпускаемыми предприятием «ЗВЕЗДА».

Приступая к сборке модели, заранее ознакомьтесь со схемой окраски.

Перед окраской модель рекомендуется обезжирить, например, мыльным раствором и тщательно просушить.

Краски и клей в комплект не входят.

Для сборки модели рекомендуется использовать клей, выпускаемый предприятием «ЗВЕЗДА».

Используйте минимальное количество клея. Избегайте его попадания на окрашенные поверхности модели.

ВНИМАНИЕ!

ATTENTION - Useful advice!

Study the instructions carefully prior to assembly. Remove parts from frame with a sharp knife or a pair of scissors and trim away excess plastic. Do not pull off parts. Assemble the parts in numerical sequence. Use plastic cement ONLY and use cement sparingly to avoid damaging the model. Paint small parts before detaching them from frame. Remove paint where parts are to be cemented.

ACHTUNG - Ein nützlicher Rat!

Vor der Montage die Zeichnung aufmerksam studieren. Die einzelnen Montageteile mit einem Messer oder einer Schere vom Spritzling sorgfältig entfernen. Eventuelle Grate werden mit einer Klinge oder feinem Schmirgelpapier beseitigt. Keinesfalls die Montageteile mit den Händen entfernen. Bei der Montage der Tafelnumerierung folgen. Die Nummer der schon montierten Teile auf dem Spritzling ankreuzen. Bitte nur Plastikklebstoff verwenden.

ATTENZIONE - Consigli utili!

Prima di iniziare il montaggio, studiare attentamente il disegno. Staccare con molta cura i pezzi dalle stampate, usando un tagliabalsa oppure un paio di forbici e togliere con una piccola lima o con carta vetro fine eventuali sbavature. Mai staccare i pezzi con le mani. Montarli seguendo l'ordine della numerazione delle tavole. Eliminare dalla stampata il numero del pezzo appena montato, facendogli sopra una croce.

ATENCIÓN - Consejos útiles!

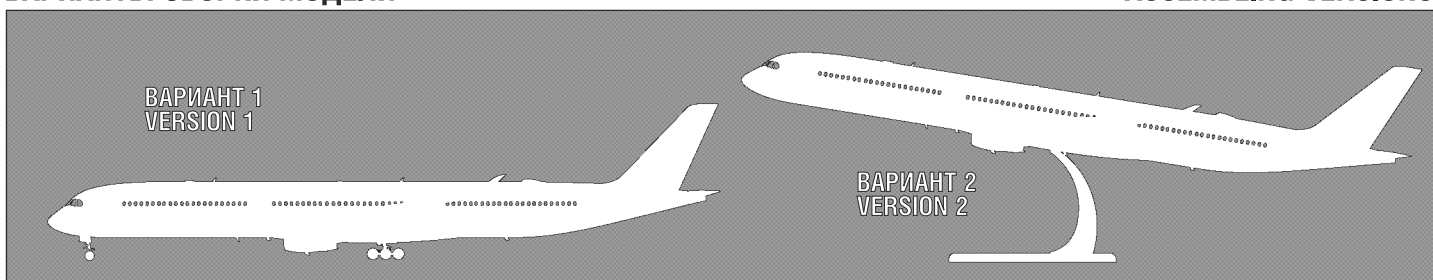
Estudiar las instrucciones cuidadosamente antes de comenzar el montaje. Separar las piezas de las bandejas con un cuchillo afilado o un par de tijeras, y retirar el exceso de plástico o rebaba. No arrancar las piezas. Montar las piezas en orden numérico. Utilizar SOLAMENTE pegamento para plástico y en poca cantidad para evitar que se dane el modelo. Pintar las piezas pequeñas antes de separarlas de la bandeja. Retirar la pintura de los lugares por donde se deban pegar las piezas.

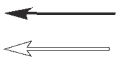
ATTENTION - Conseils utiles!

Avant de commencer le montage, étudier attentivement le dessin. Détacher avec beaucoup de soin les morceaux des moules en usant un massicot ou bien un pair de ciseaux et couper avec une petite lame ou avec de papier de verre fin ébarbages éventuels. Jamais détacher les morceaux avec les mains. Monter les en suivant l'ordre de la numération des tables. Eliminer de la moule le numéro de la pièce qui vient d'être montée, en le bifant avec une croix. Employer seulement de la colle pour polystyrol.

ВАРИАНТЫ СБОРКИ МОДЕЛИ

ASSEMBLING VERSIONS

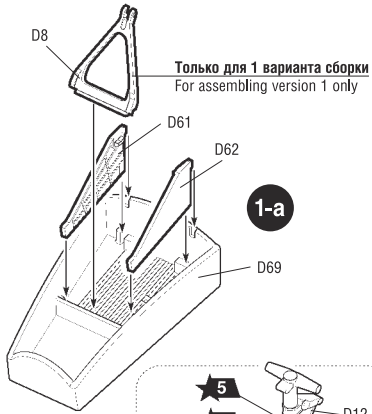




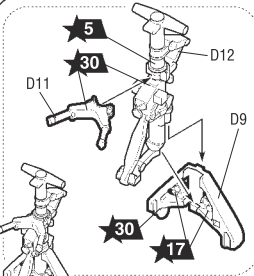
Приклеить деталь на указанное место / To glue a detail on the specified place



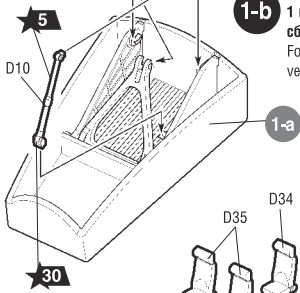
Установить деталь на указанное место без клея / To establish a detail on the specified place without glue



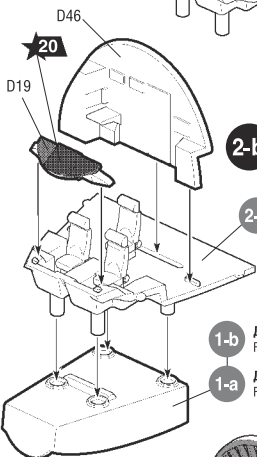
1-a



1-b



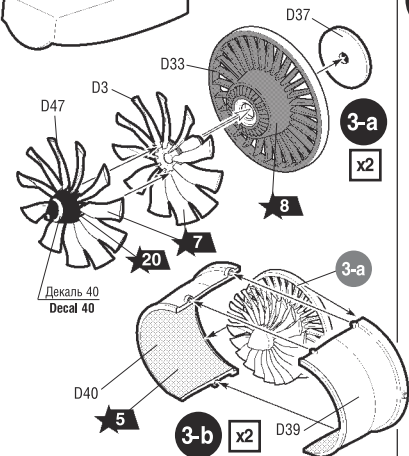
2-a



2-b

Для 2 варианта сборки
For assembling version 2

1-a



3-a

x2

3-a

3-a

3-a

3-a

3-a

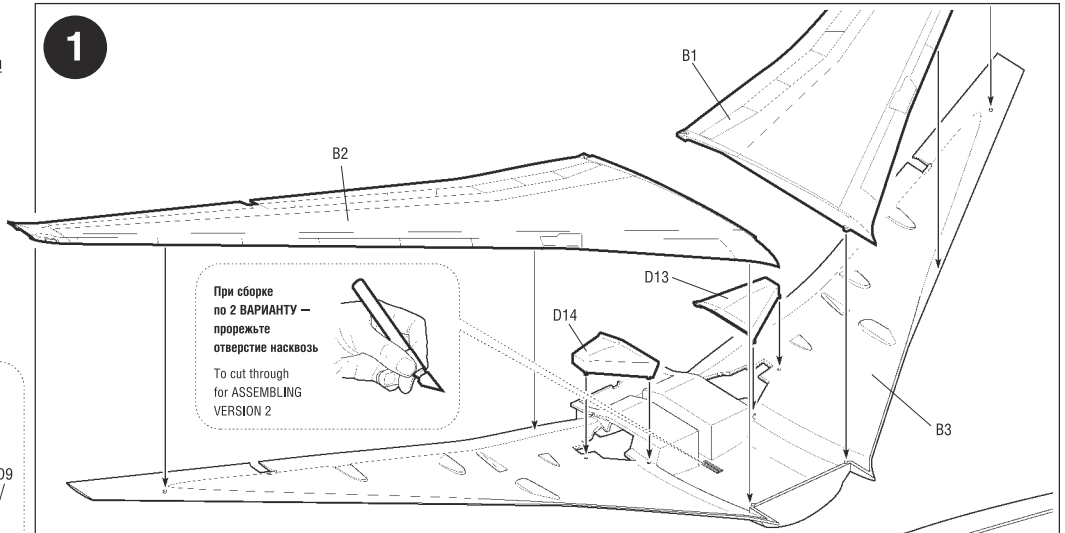
3-a

3-a

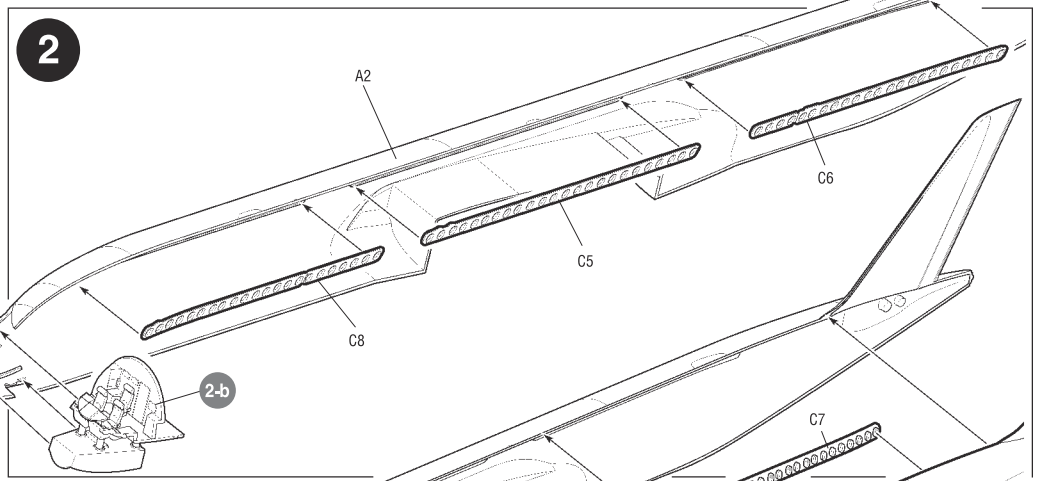
3-a

3-a

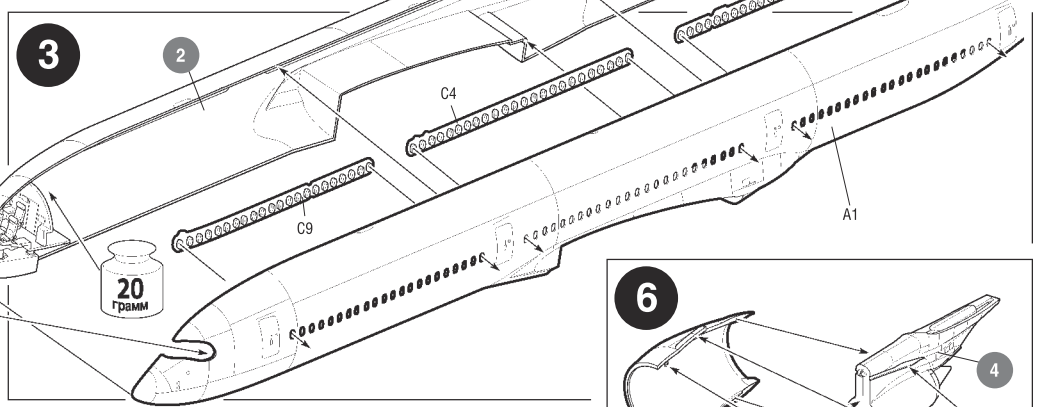
1



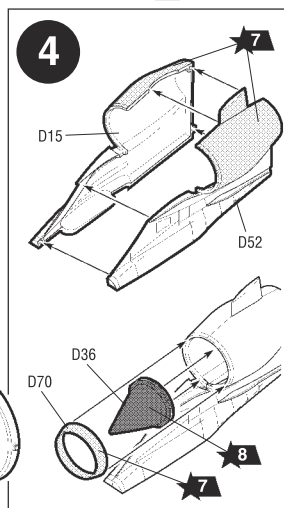
2



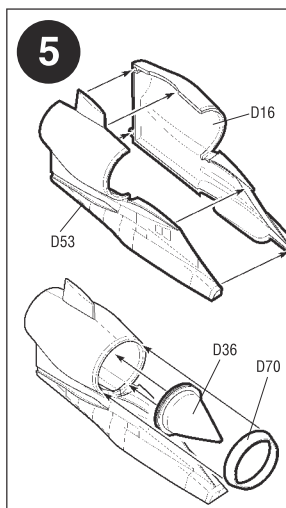
3



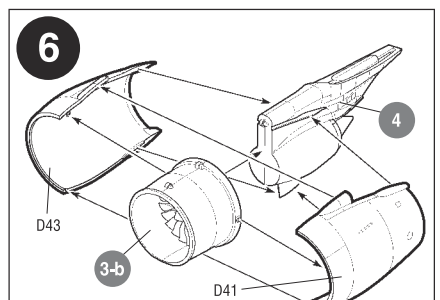
4



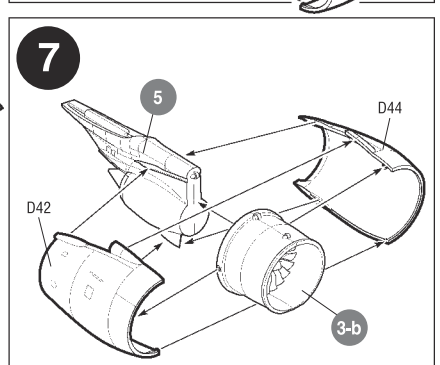
5

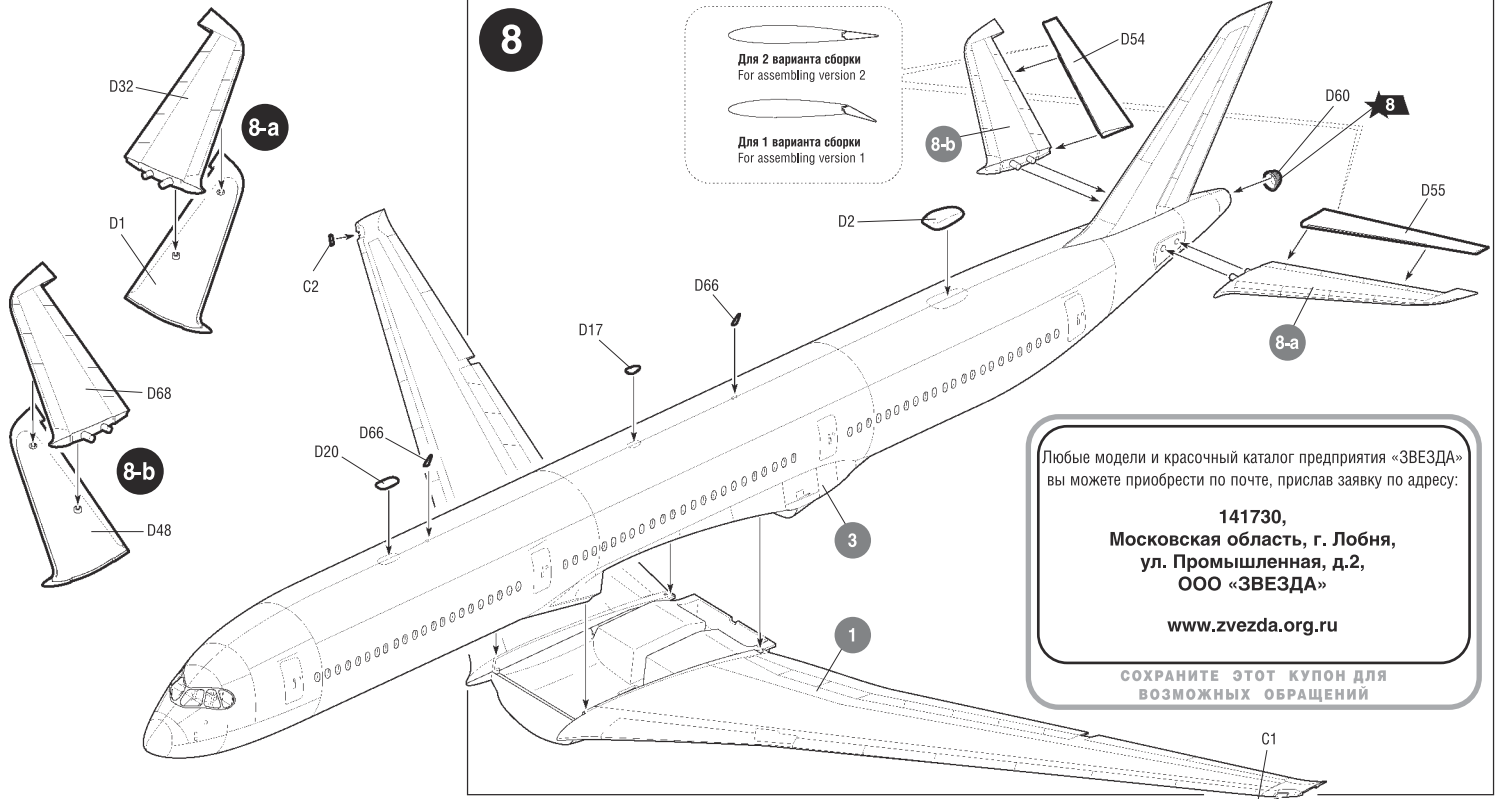


6



7





Любые модели и красочный каталог предприятия «ЗВЕЗДА» вы можете приобрести по почте, прислав заявку по адресу:

**141730,
Московская область, г. Лобня,
ул. Промышленная, д.2,
ООО «ЗВЕЗДА»**

www.zvezda.org.ru

**СОХРАНИТЕ ЭТОТ КУПОН ДЛЯ
ВОЗМОЖНЫХ ОБРАЩЕНИЙ**

