



СОВЕТСКИЙ
БРОНИРОВАННЫЙ
ШТУРМОВИК

ИЛ-2

обр. 1942 года



SOVIET
STORMOVIK
ИЛ-2
mod. 1942

7279

масштаб/scale 1 :72

Сделано в России

Made in Russia

Штурмовик ИЛ-2

Первое применение Ил-2 относится к осени 1942 г. Вооружение самолета было усилено установкой 23 мм пушек и 12,7 мм пулемета в задней кабине. Появление в составе экипажа воздушного стрелка позволило резко сократить потери этих самолетов от атак вражеских истребителей. Теперь экипаж Ил-2 мог не только наносить огромные потери противнику, используя мощь бортового вооружения, но и успешно защитить свой самолет.

IL-2 Stormovik

The IL-2 first entered service in the autumn of 1942. The aircraft had been upgunned by installing 23mm Weapons and a 12,7mm machine-gun at the rear for added protection. The availability of a reargunner basically reduced the risks from attacks by enemy fighters. Now the crews of the IL-2 could not only inflict heavy losses on the enemy but were also with extra firepower able to more successfully protect their airplane.

IL-2 Stormovik

El IL-2 entró en servicio en el Otoño de 1942. Su potencia de fuego había sido incrementada instalando armas de 23mm y una ametralladora de 12,7 mm en la parte posterior para protección adicional. La disponibilidad de un ametrallador de cola redujo básicamente, los ataques de los cazas enemigos. Ahora las tripulaciones del IL-2 podían no tan sólo infligir graves pérdidas al enemigo, sino que además contaban con una potencia adicional de fuego para proteger mas eficazmente al avión.

РУКОВОДСТВО ПО СБОРКЕ Перед тем как приступить к сборке модели проверьте комплектацию набора, целостность отливок и тщательно изучите инструкцию по сборке. В случае последующей окраски модели рекомендуется обезжирить отливки, например, мыльным раствором. Детали отделите от литников ножом или другим режущим инструментом (соблюдая осторожность при работе с острыми предметами). Зачистите облой и места среза, например, при помощи мелкой наждачной бумаги. Сборку модели производите согласно схеме сборки. Для удобства сборки каждая деталь на сборочной схеме обозначена номером, например **A1**. Детали, не указанные в инструкции, при сборке не применяются. При работе с мелкими деталями лучше использовать пинцет. Детали склейте клеем, выпускаемым предприятием «ЗВЕЗДА». Клей продается отдельно от набора. Используйте минимальное количество клея, чтобы не испортить модель. Не наносите клей на окрашенную поверхность. Склеенные детали оставьте до полного высыхания. **Модель рекомендуется окрашивать специальными красками для пластиковых моделей, выпускаемыми предприятием «ЗВЕЗДА».** Краски в комплект не входят. Цвет краски на сборочной схеме обозначен цифрой, например **12**. Схема окраски и номера красок даны на последней странице инструкции. При работе необходимо иметь кусок мягкой ткани (фланель, хлопок и т.д.) для очистки кисти при переходе с одного цвета краски на другой. Клей с кисточки удаляйте также тканью. Все работы производите в проветриваемом помещении вдали от источников огня.

IL-2 Stormovik

Die IL-2, auch bekannt unter "Stormovik" wurde 1942 in Dienst gestellt. Diese Maschine hatte stärkere Bewaffnung - 23mm Kanonen sowie ein nach hinten feuermendes 12.7mm MG zur Abwehr feindlicher Jäger. Diese Verbesserung brachten für das gefürchtete Tiefangriffsflugzeug eine höhere Feuerkraft und einen effektiven Selbstschutz.

IL-2 Stormovik

IL-2 a rendu ses premiers services en automne 1942. L'avion a été équipé à l'arrière avec des armes de 23mm et des mitrailleuses de 12,7mm. La disposition d'un tireur à l'arrière diminuait le risque d'attaques par des avions ennemis. Ainsi l'équipage du IL-2 infligeait de lourdes pertes à la partie adverse et savait, grâce à cet armement, mieux se défendre et se protéger.

IL-2 Stormovik

IL-2 entro' in servizio nell'Autunno del 1942. L'aereo aveva ricevuto un armamento maggiorato, con l'installazione dei cannoni da 23mm ed una mitragliatrice posteriore da 12,7mm, per aumentata protezione. La presenza di un mitragliere posteriore ridusse fondamentalmente i rischi di attacchi dai caccia nemici. Ora gli equipaggi degli IL-2 non solo potevano infliggere pesanti danni al nemico, ma erano anche in grado, grazie al volume di fuoco aumentato, di proteggere con maggior successo il loro aereo.

ASSEMBLING MANUAL Before proceeding to assemble the model, please check completing units of the set, casting integrity and make a study of assembling instruction. In case of subsequent paint coating of the model it is recommended to degrease castings for example with soap solution. Release parts from sprues with a knife or another cutter (exercising caution while using sharp objects). Remove flash and trim cut edges for example with a fine sandpaper. Model assembly is to be done according to the assembling diagram. To make assembling easier, each part in the assembly drawing is designated by a number (for example **A1**). Parts, which are not given in the instruction, are not used in the assembly. While working with small parts it is better to use tweezers. Fasten parts by special glue for plastic models. The glue is not included in the set. Use a minimum of the glue so as not to damage the model. Please don't apply the glue to the colored surface. Let glued parts obtain full cure. We recommend coloring the model with special paints for plastic models. The paints are not included in the set. Paint color is lettered in the assembly diagram, for example **12**. Coloring diagram and numbers of paints are given on page 6 of the instruction. It is necessary to use a piece of soft cloth (flannel, cotton etc.) to clean brushes while changing from one paint color to another. Glue should also be removed with cloth. Carry out all the operations in the ventilated room and far from the fire source.

ATTENZIONE - Consigli utili !

Prima di iniziare il montaggio, studiare attentamente il disegno. Staccare con molta cura i pezzi dalle stampate, usando un taglia-balsa oppure un paio di forbici e togliere con una piccola lima o con carta vetro fine eventuali sbavature. Mai staccare i pezzi con le mani. Montarli seguendo l'ordine della numerazione delle tavole. Eliminare dalla stampata il numero del pezzo appena montato, facendogli sopra una croce.

ACHTUNG-Ein nützlicher Rat!

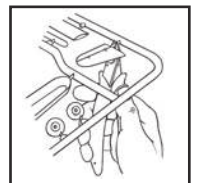
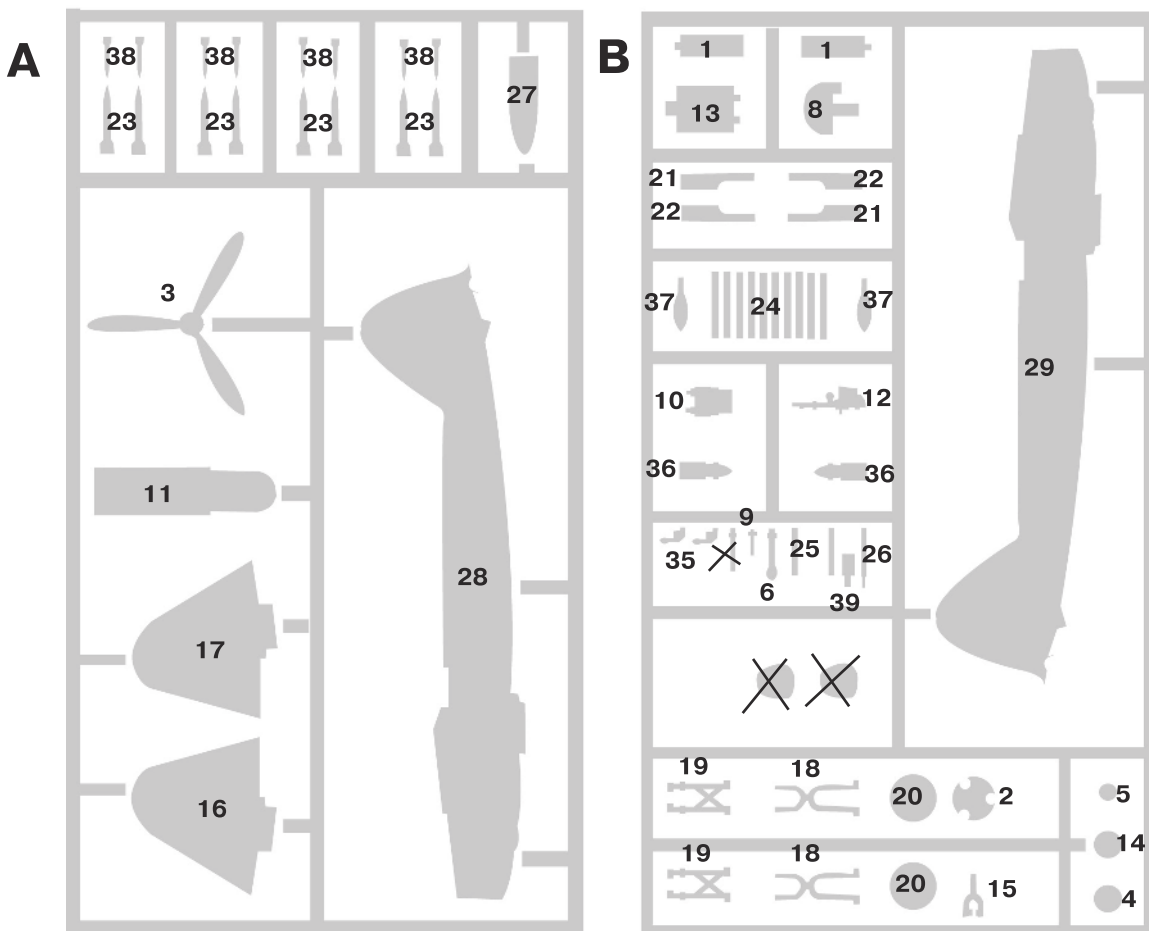
Vor der Montage die Zeichnung aufmerksam studieren. Die einzelnen Montageteile mit einem Messer oder einer Schere vom Spritzling sorgfältig entfernen. Eventuelle Grate werden mit einer Klinge oder feinem Schmirgelpapier beseitigt. Keinesfalls die Montageteile mit den Händen entfernen. Bei der Montage der Tafelnumerierung folgen. Die Nummer der schon montierten Teile auf dem Spritzling ankreuzen. Bitte nur Plastikklebstoff verwenden.

ATENCION - Consejos útiles!

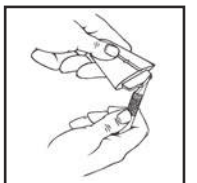
Estudiar las instrucciones cuidadosamente antes de comenzar el montaje. Separar las piezas de las bandejas con un cuchillo afilado o un par de tijeras, y retirar el exceso de plástico o rebaba. No arrancar las piezas. Montar las piezas en orden numérico. Utilizar SOLAMENTE pegamento para plástico y en poca cantidad para evitar que se dane el modelo. Pintar las piezas pequeñas antes de separarlas de la bandeja. Retirar la pintura de los lugares por donde se deban pegar las piezas.

ATTENTION - Conseils utiles !

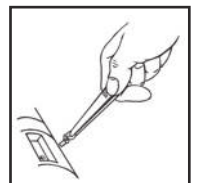
Avant de commencer le montage, étudier attentivement le dessin. Détacher avec beaucoup de soin les morceaux des moules en usant un massicot ou bien un pair de ciseaux et couper avec une petite lame ou avec de papier de verre fin ébarbages éventuels. Jamais détacher les morceaux avec les mains. Monter les en suivant l'ordre de la numération des tables. Eliminer de la moule le numéro de la pièce qui vient d'être montée, en le biffant avec une croix. Employer seulement de la colle pour polystyrol.



кат. №1101
Кусачки
бокорезы
Cat. №1101
Side-cutting pliers

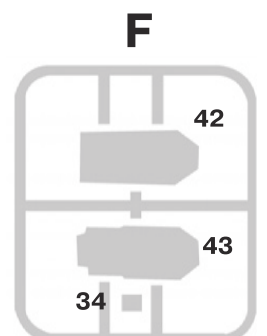
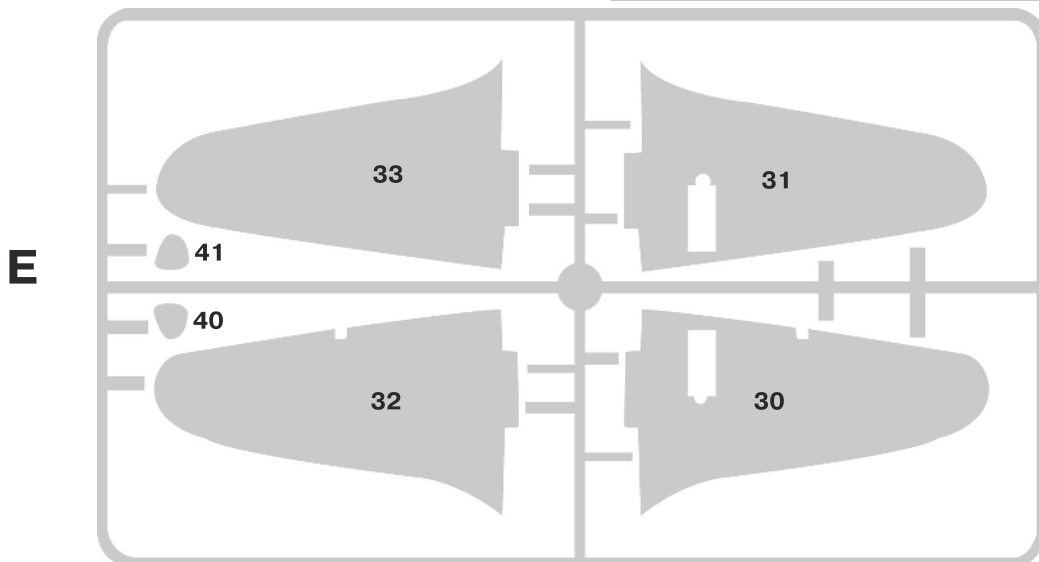


кат. №1103
Нож цанговый
Cat. №1103
Collet knife



кат. №1105
Пинцет прямой
Cat. №1105
Straight tweezers

✗ Детали не
применяются
Parts don't use

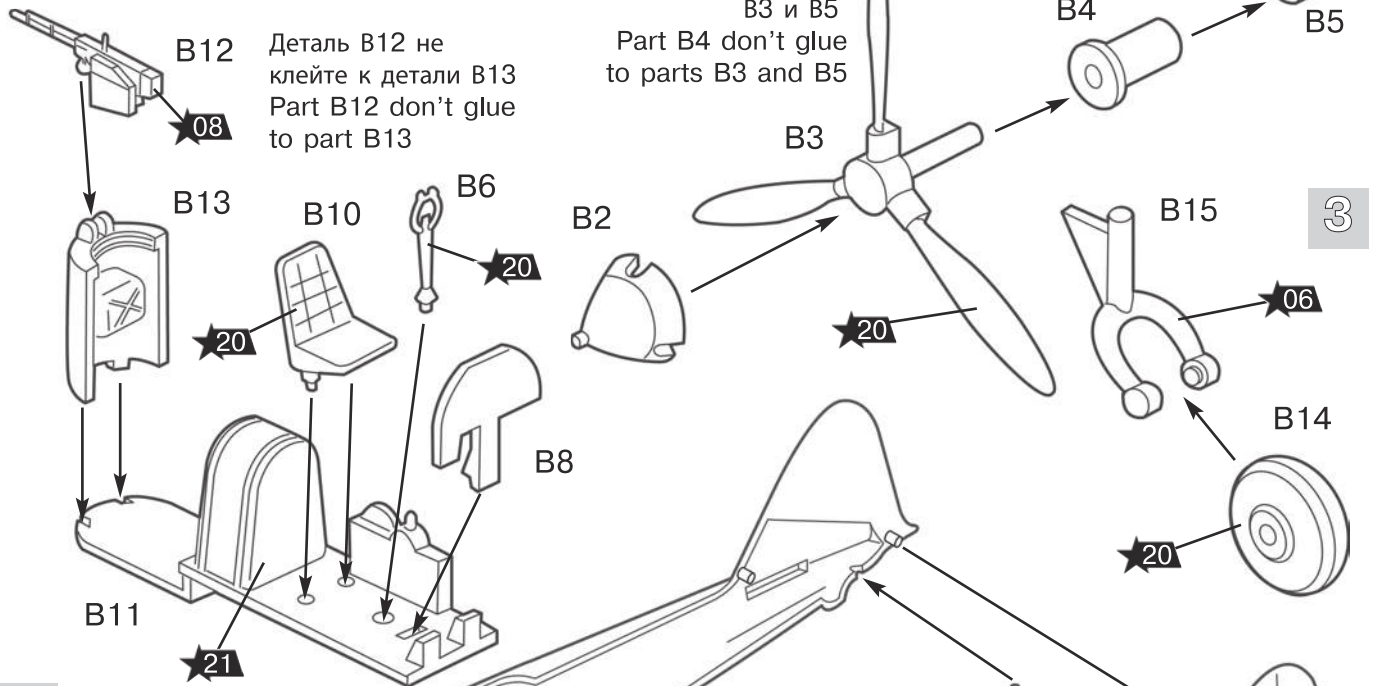


1

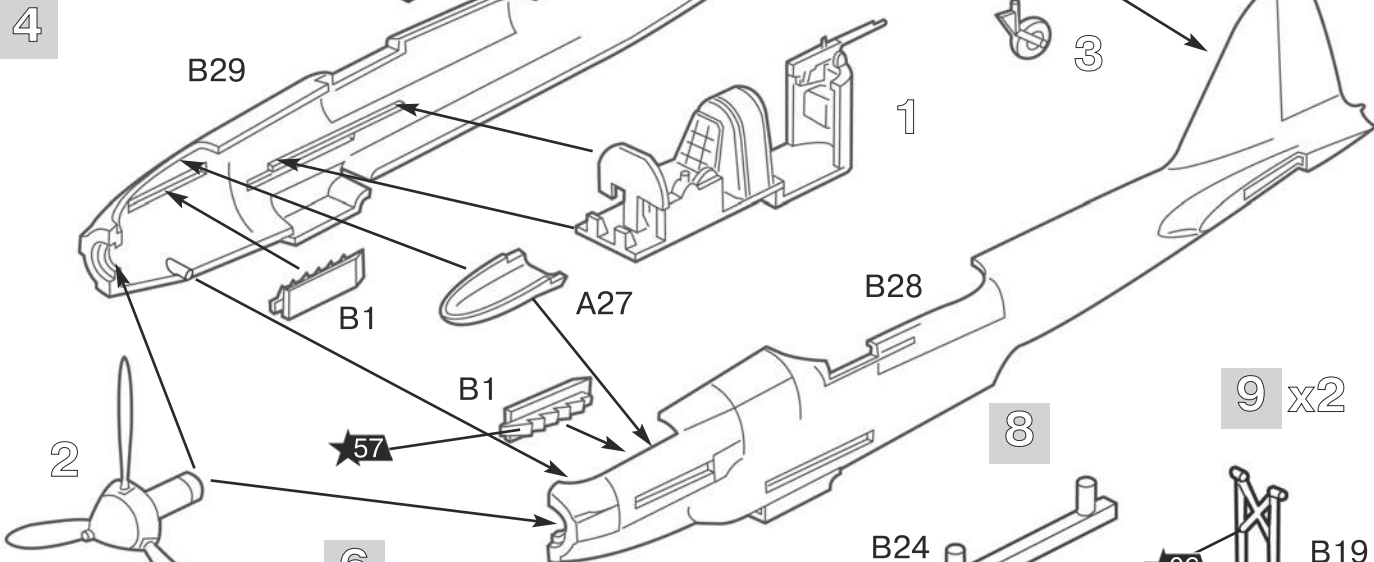
СБОРКА / ASSEMBLING

Деталь B4 не
клейте к деталям
B3 и B5
Part B4 don't glue
to parts B3 and B5

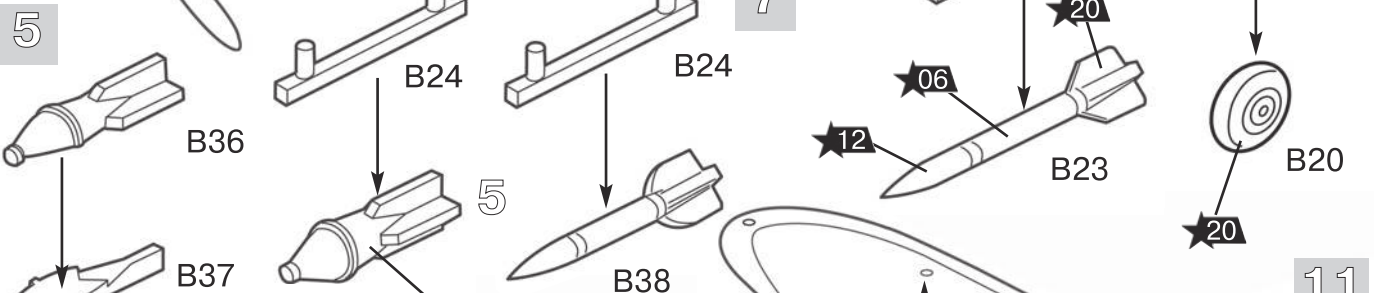
2



4



5



10



3

9 x2

11

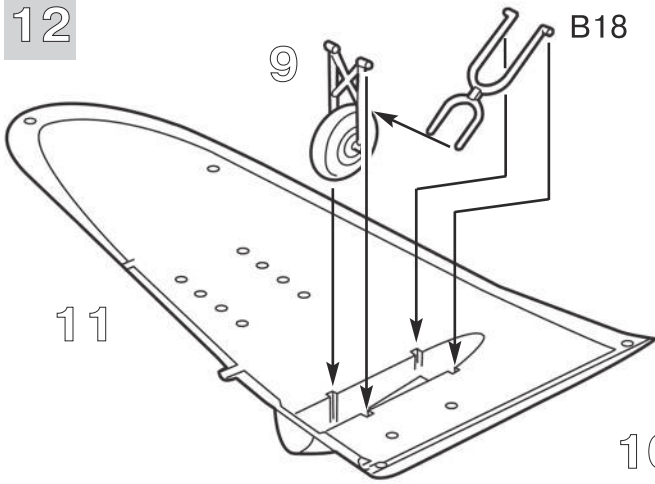
7(8)
x4

7(8) x4

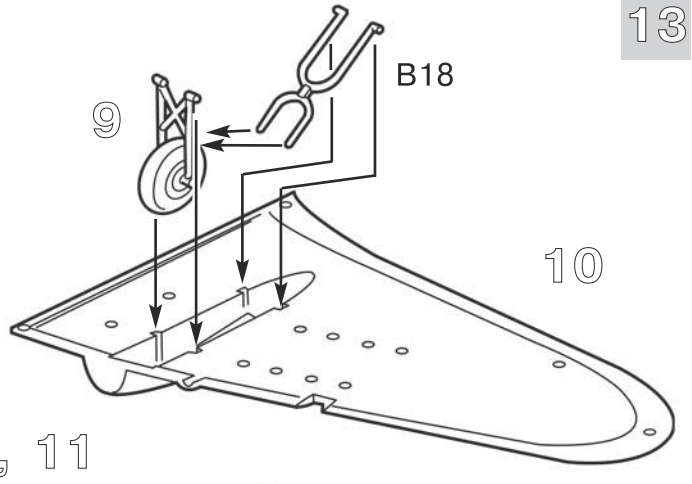
B35

6

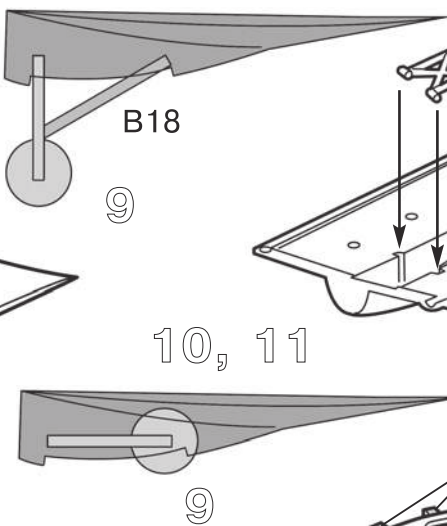
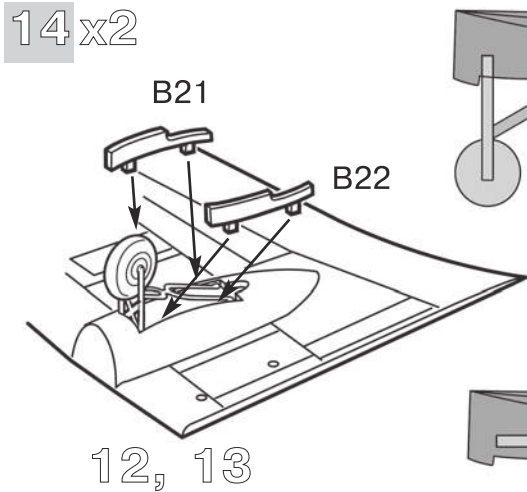
12



13



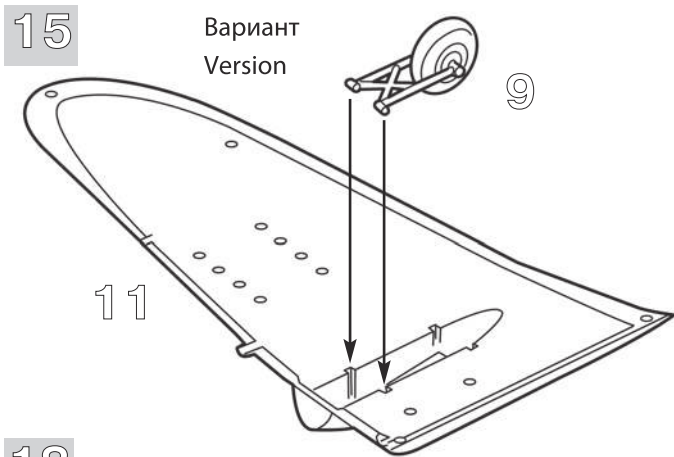
14x2



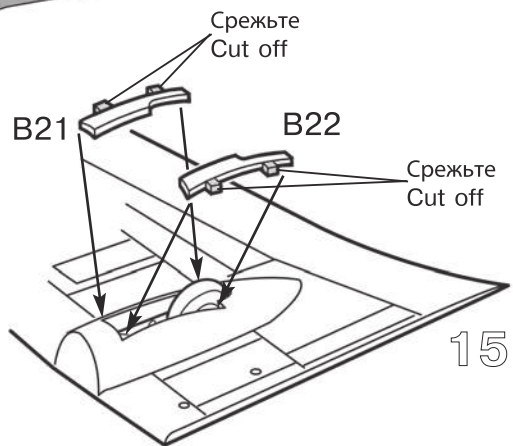
Вариант
Version

16

15

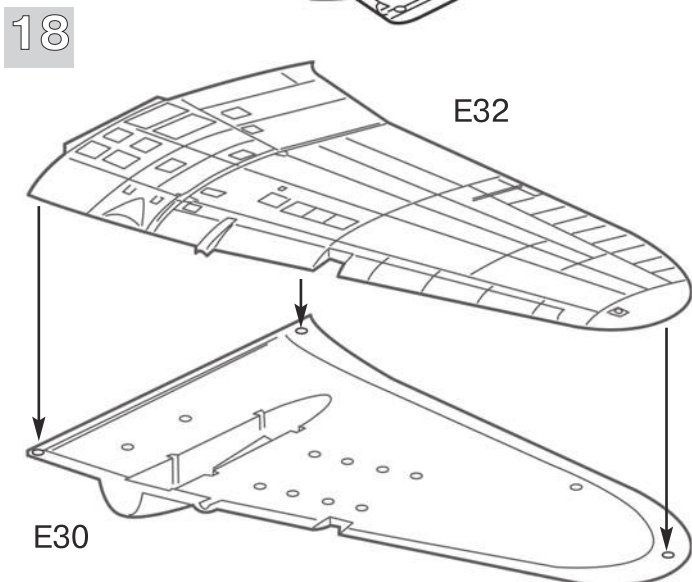


Вариант
Version

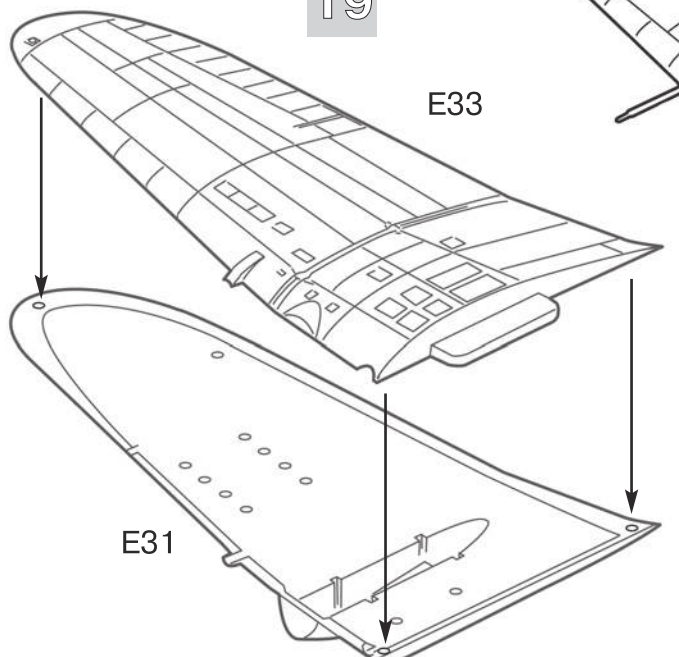


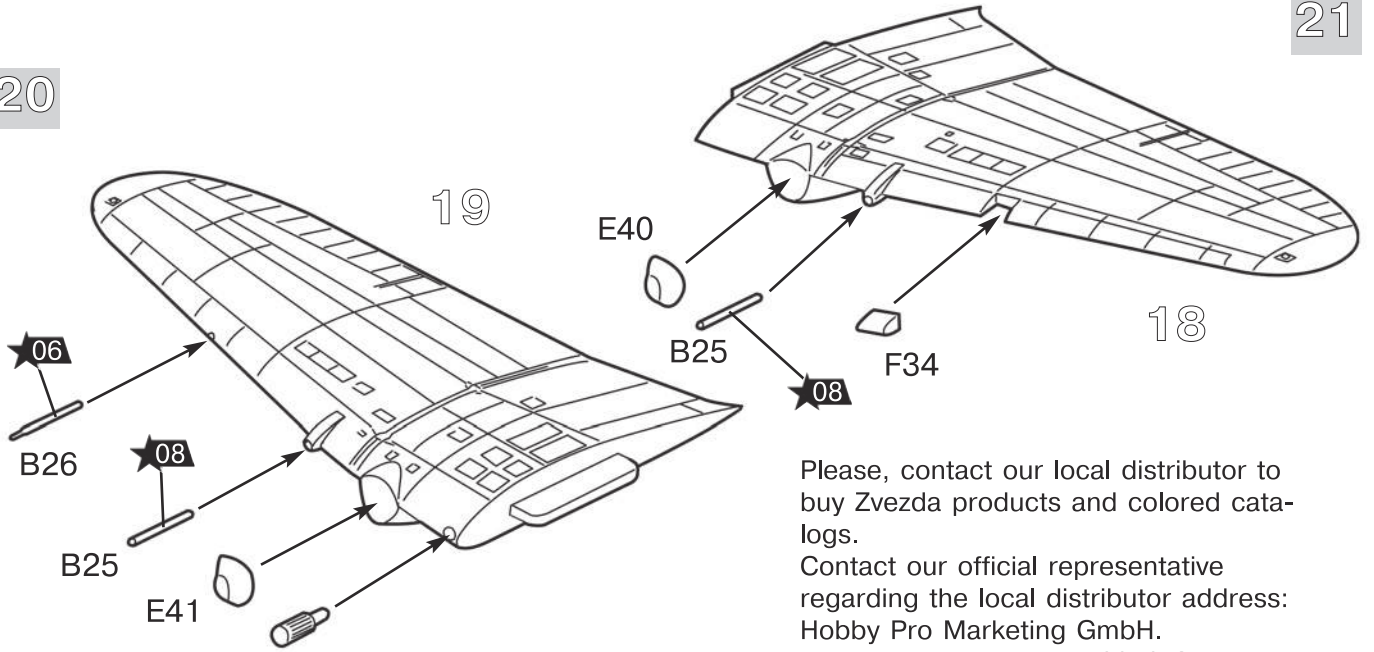
17x2

18

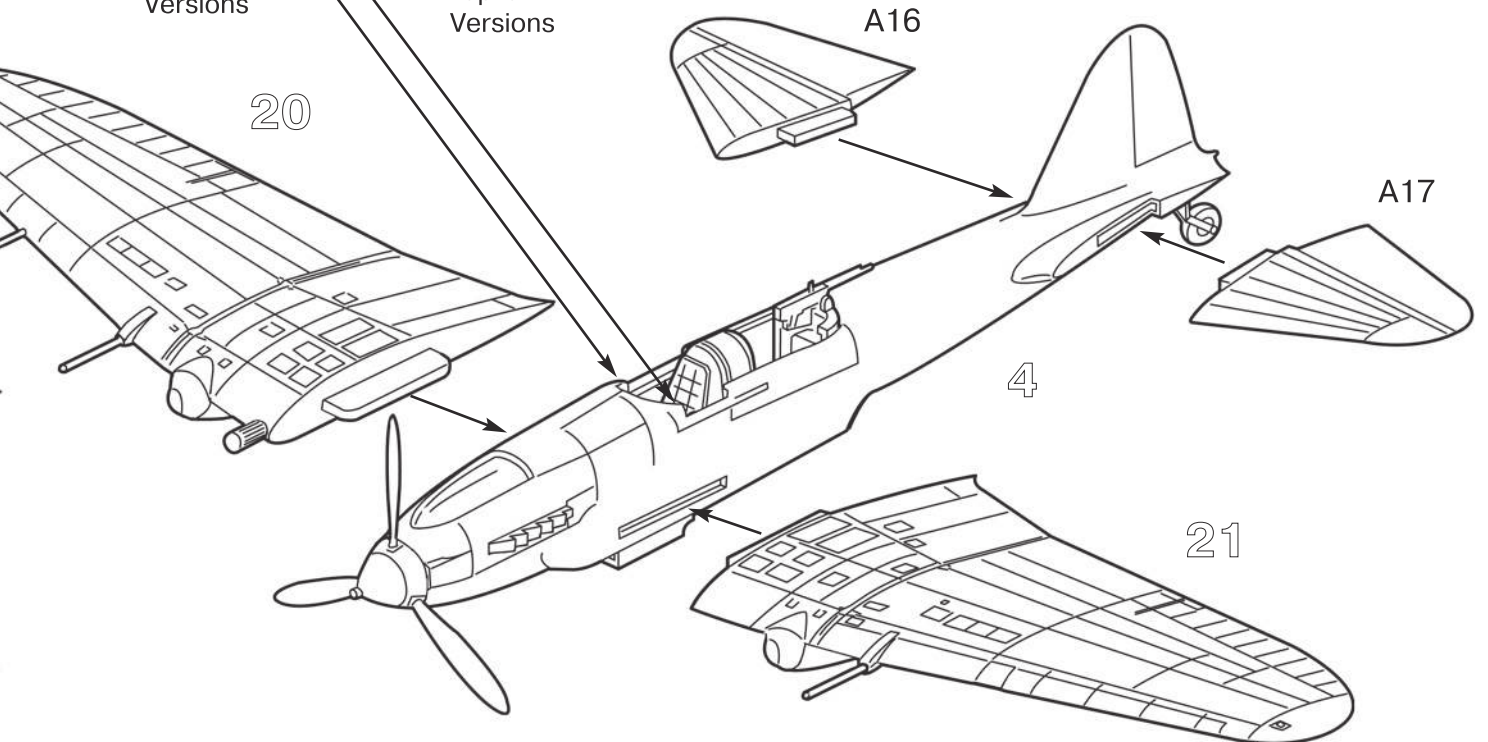
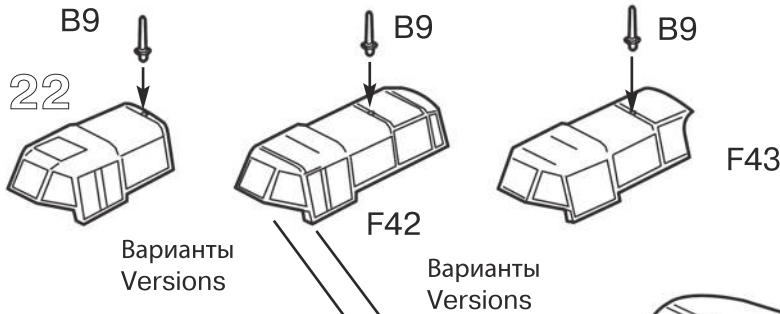
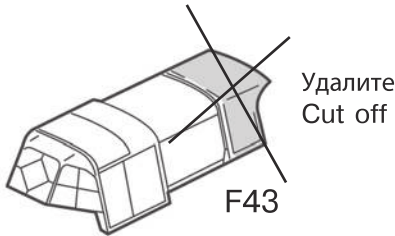


19





Please, contact our local distributor to buy Zvezda products and colored catalogs.
 Contact our official representative regarding the local distributor address:
 Hobby Pro Marketing GmbH.
 Am Leonhardbach 7, A-8010 Graz, Austria
 Tel. + 43 316 323 400
 Fax + 43 316 323 119
 e-mail: office@hobby-pro.com



7279



IL-2 Stormovik mod. 1942

ОКРАСКА И МАРКИРОВКА PAINTING AND MARKING

ИСПОЛЬЗОВАНИЕ СДВИЖНЫХ КАРТИНОК (ДЕКАЛЕЙ)

Вырежьте ножницами нужную часть декали, обозначенную цифрой, например 4. Положите в воду на 1/2 минуты, наложите на нужную часть модели и сдвиньте легким нажимом пальца. Переведенный рисунок расправьте, лишнюю влагу промокните.

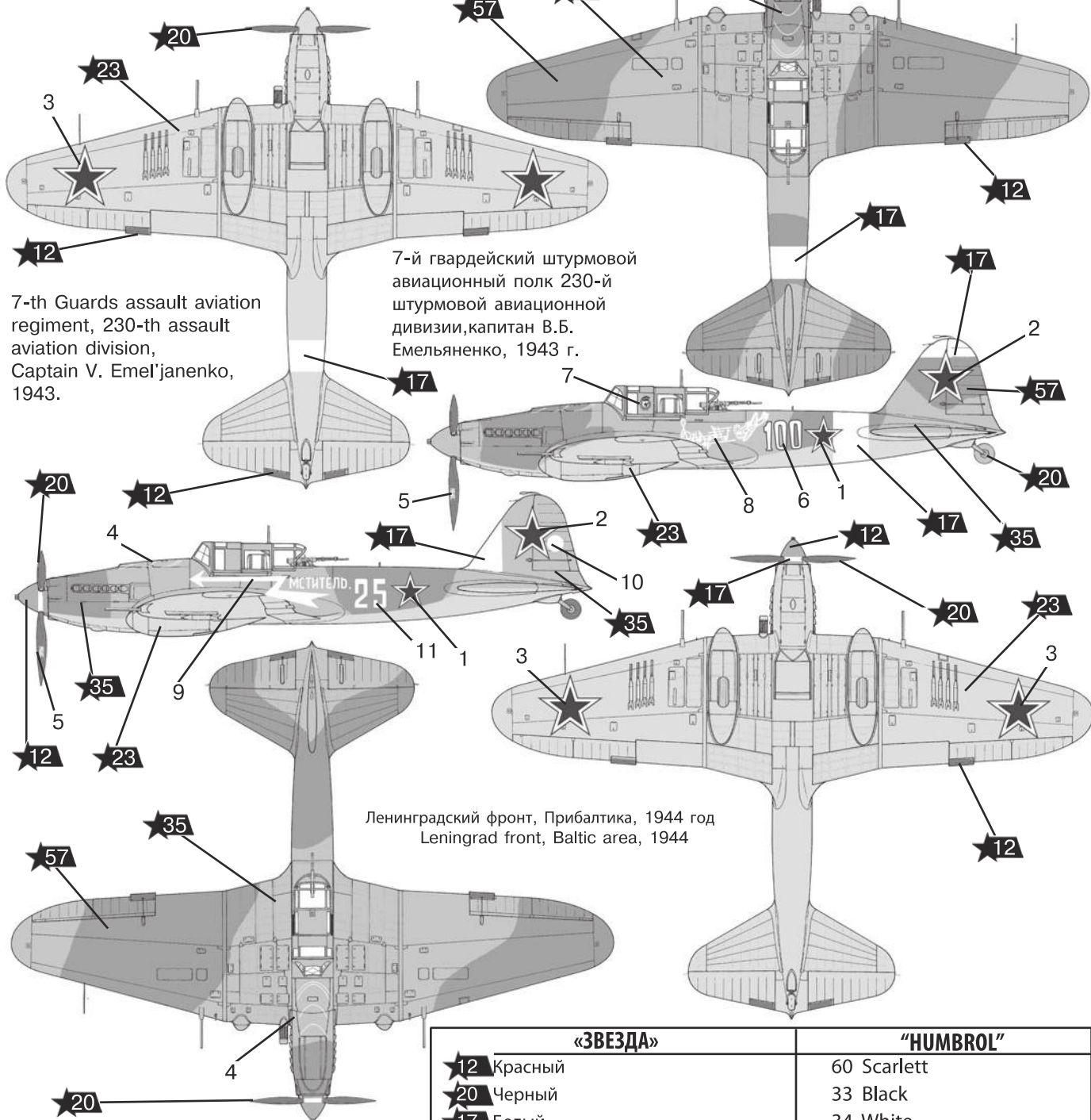
DIRECTIONS for applying the decals. Cut the required decals out of the sheet; dip them into a glass of clean water for about 1/2 minute; position the decals on the kit, letting them slide from the paper. For a better adhesion, press them by means of a clean rag.

ISTRUZIONI per l'applicazione delle decalcomanie. Ritagliare le decalcomanie occorrenti dal foglio, immergerle in un bichiere d'acqua pulita per circa 1/2 minuto, metterle in posizione sul modello e farle scivolare dalla carta: per una migliore aderenza comprimerle con una pezzuola pulita.

ANWEISUNGEN für Abziehbilder-Anbringung: Die benötigten Abziehbilder vom Blatt abschneiden, in ein Glas reines Wasser für etwa 1/2 Minute eintauchen, auf das Modell legen und dann vom Papierbogen abnehmen. Um eine bessere Haftung zu erzielen, die Abziehbilder mit einem reinen Tuch andrücken.

INSTRUCTION pour l'application des décalcomanies. Couper les décalcomanies choisies et les plonger environ trente secondes dans un peu d'eau propre. Les placer sur le modèle en les faisant glisser de leur feuille et presser avec un morceau de chiffon pour éliminer les bulles d'air.

ISTRUCCIONES Para la aplicación de las calcomanías: cortar las requeridas, sumergirlas en un recipiente de agua limpia durante 1/2 minuto, colocar las calcomanías sobre el modelo, haciéndolas deslizar sobre el papel. Para una mejor adherencia, presionarlas con un trapo limpio.



7-th Guards assault aviation regiment, 230-th assault aviation division, Captain V. Emel'janenko, 1943.

7-й гвардейский штурмовой авиационный полк 230-й штурмовой авиационной дивизии, капитан В.Б. Емельяненко, 1943 г.

Ленинградский фронт, Прибалтика, 1944 год
Leningrad front, Baltic area, 1944

КРАСКИ, ВХОДЯЩИЕ В ПОДАРОЧНЫЙ НАБОР

- ★20 Черный
- ★35 Зеленый
- ★08 Вороненая сталь
- ★23 Голубой авиационный

«ЗВЕЗДА»

- ★12 Красный
- ★20 Черный
- ★17 Белый
- ★35 Зеленый
- ★08 Вороненая сталь
- ★57 Охра
- ★06 Алюминий
- ★21 Зеленый авиац. интерьерный
- ★23 Голубой авиационный

“HUMBROL”

- 60 Scarlett
- 33 Black
- 34 White
- 117 US Light Green
- 53 Gunmetal
- 186 Brown
- 56 Aluminium
- 226 Interior Green
- 65 Aircraft Green