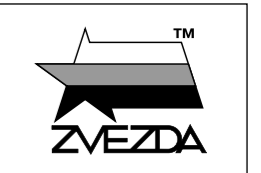


# РОССИЙСКАЯ РЕАКТИВНАЯ СИСТЕМА ЗАЛПОВОГО ОГНЯ «СМЕРЧ»



№5072

МАСШТАБ  
SCALE 1:72

СДЕЛАНО В РОССИИ  
MADE IN RUSSIA



## "BM-30 SMERCH" MULTIPLE ROCKET LAUNCH SYSTEM

Реактивная система залпового огня (РСЗО) «Смерч» предназначена для поражения различных групповых целей, таких как живая сила, небронированная и бронированная техника, артиллерия и зенитные комплексы, командные пункты и другие объекты военной-промышленной структуры. «Смерч» имеет 12 направляющих для запуска снарядов калибра 300 миллиметров, может накрыть территорию площадью до 60 гектаров. Для РСЗО «Смерч» разработана широкая гамма реактивных снарядов с дальностью стрельбы до 70-90 км: с осколочными и кумулятивно-осколочными боевыми элементами, с осколочно-фугасной головной частью, с термобарической головной частью, с самоприцеливающимися боевыми элементами, реактивный снаряд для противотанкового минирования местности с 25 противотанковыми минами и другие.

The Smerch multiple rocket launch system (MRLS) is designed to engage various group targets such as manpower, unarmored and armored vehicles, artillery and anti-aircraft systems, command post and other military-industrial structure facilities. "Smerch" is equipped with 12 barrels for launching projectiles of 300 millimeters caliber, it can cover a target area of up to 60 hectare. It is in service in Russia since 1989 and has been exported to many other countries. A wide range of rockets with a range of 70-90 km has been developed for the Smerch MRLS: with fragmentation and shrapnel-fragmentation warheads, with fragmentation-fugitive warheads, with thermobaric warheads, with self-targeting warheads, a rocket projectile for anti-tank terrain mines with 25 anti-tank mines and others.

Прежде, чем приступить к сборке модели, внимательно ознакомьтесь с инструкцией.

ВНИМАНИЕ!

Сборку и окраску модели следует проводить в хорошо проветриваемом помещении вдали от источников огня.

Сборку модели производите согласно схеме. Для удобства каждая деталь на сборочной схеме обозначена номером, соответствующим номеру на литниковой рамке.

Детали следует отделять от литников ножом или другим режущим инструментом (соблюдая осторожность при работе с острыми предметами). Места среза деталей зачистите ножом или наждачной бумагой.

Модель рекомендуется окрашивать специальными красками для пластиковых

моделей, выпускаемыми предприятием «ЗВЕЗДА».

Приступая к сборке модели, заранее ознакомьтесь со схемой окраски.

Перед окраской модель рекомендуется обезжирить, например, мыльным раствором и тщательно просушить.

Краски и клей в комплект не входят.

Для сборки модели рекомендуется использовать клей, выпускаемый предприятием «ЗВЕЗДА».

Используйте минимальное количество клея. Избегайте его попадания на окрашенные поверхности модели.

ВНИМАНИЕ!

### ATTENTION - Useful advice!

Study the instructions carefully prior to assembly. Remove parts from frame with a sharp knife or a pair of scissors and trim away excess plastic. Do not pull off parts. Assemble the parts in numerical sequence. Use plastic cement ONLY and use cement sparingly to avoid damaging the model. Paint small parts before detaching them from frame. Remove paint where parts are to be cemented.

### ACHTUNG - Ein nützlicher Rat!

Vor der Montage die Zeichnung aufmerksam studieren. Die einzelnen Montageteile mit einem Messer oder einer Schere vom Spritzling sorgfältig entfernen. Eventuelle Grate werden mit einer Klinge oder feinem Schmirgelpapier beseitigt. Keinesfalls die Montageteile mit den Händen entfernen. Bei der Montage der Tafelnumerierung folgen. Die Nummer der schon montierten Teile auf dem Spritzling ankreuzen. Bitte nur Plastikklebstoff verwenden.

### ATTENZIONE - Consigli utili!

Prima di iniziare il montaggio, studiare attentamente il disegno. Staccare con molta cura i pezzi dalle stampate, usando un tagliabalsa oppure un paio di forbici e togliere con una piccola lima o con carta vetro fine eventuali sbavature. Mai staccare i pezzi con le mani. Montarli seguendo l'ordine della numerazione delle tavole. Eliminare dalla stampata il numero del pezzo appena montato, facendogli sopra una croce.

### ATENCION - Consejos útiles!

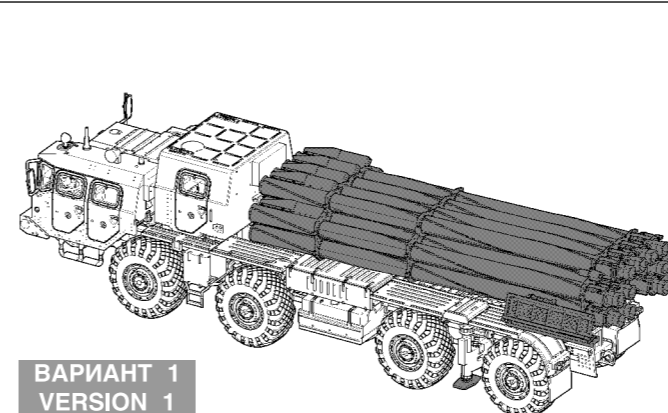
Estudiar las instrucciones cuidadosamente antes de comenzar el montaje. Separar las piezas de las bandejas con un cuchillo afilado o un par de tijeras, y retirar el exceso de plástico o rebaba. No arrancar las piezas. Montar las piezas en orden numérico. Utilizar SOLAMENTE pegamento para plástico y en poca cantidad para evitar que se dane el modelo. Pintar las piezas pequeñas antes de separarlas de la bandeja. Retirar la pintura de los lugares por donde se deban pegar las piezas.

### ATTENTION - Conseils utiles!

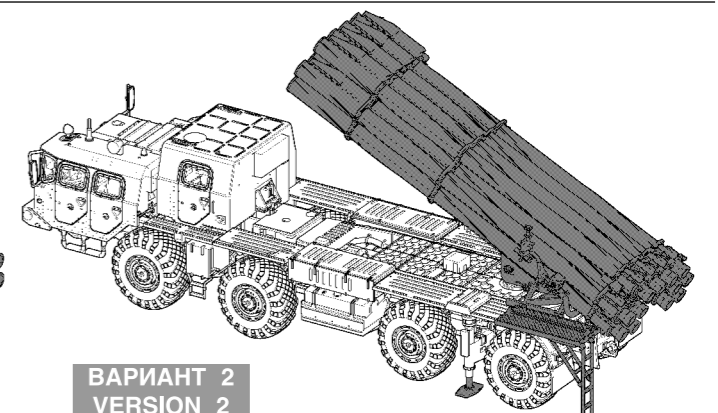
Avant de commencer le montage, étudier attentivement le dessin. Détacher avec beaucoup de soin les morceaux des moules en usant un massicot ou bien un pair de ciseaux et couper avec une petite lame ou avec de papier de verre fin ébarbages éventuels. Jamais détacher les morceaux avec les mains. Monter les en suivant l'ordre de la numération des tables. Eliminer de la moule le numéro de la pièce qui vient d'être montée, en le bifant avec une croix. Employer seulement de la colle pour polystyrol.

### ВАРИАНТЫ СБОРКИ МОДЕЛИ

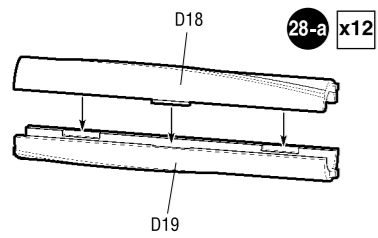
### THE MODEL ASSEMBLING VERSIONS



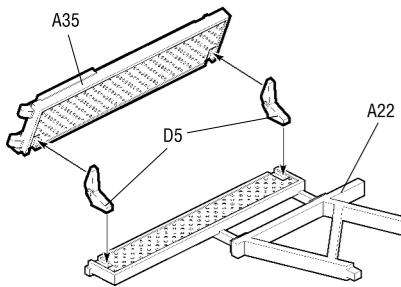
ВАРИАНТ 1  
VERSION 1



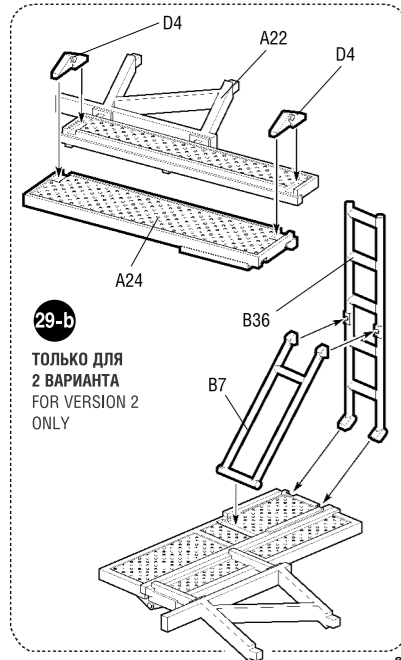
ВАРИАНТ 2  
VERSION 2



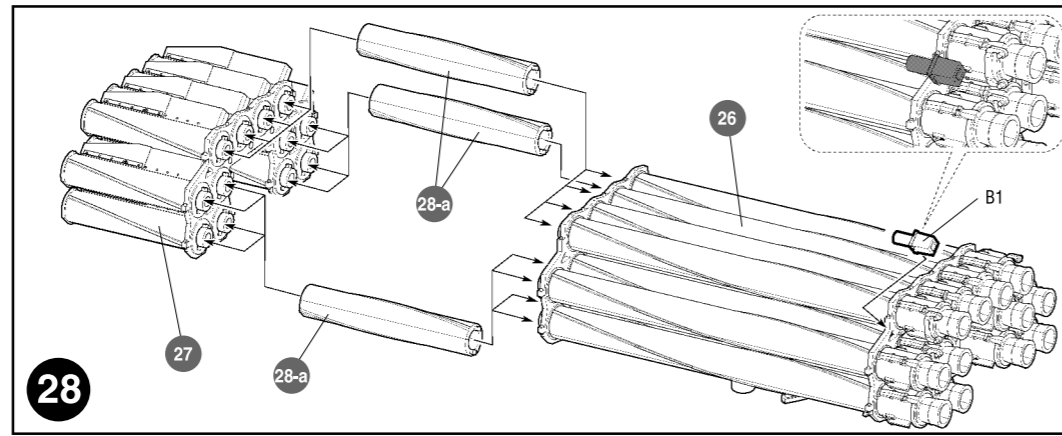
28-a x12



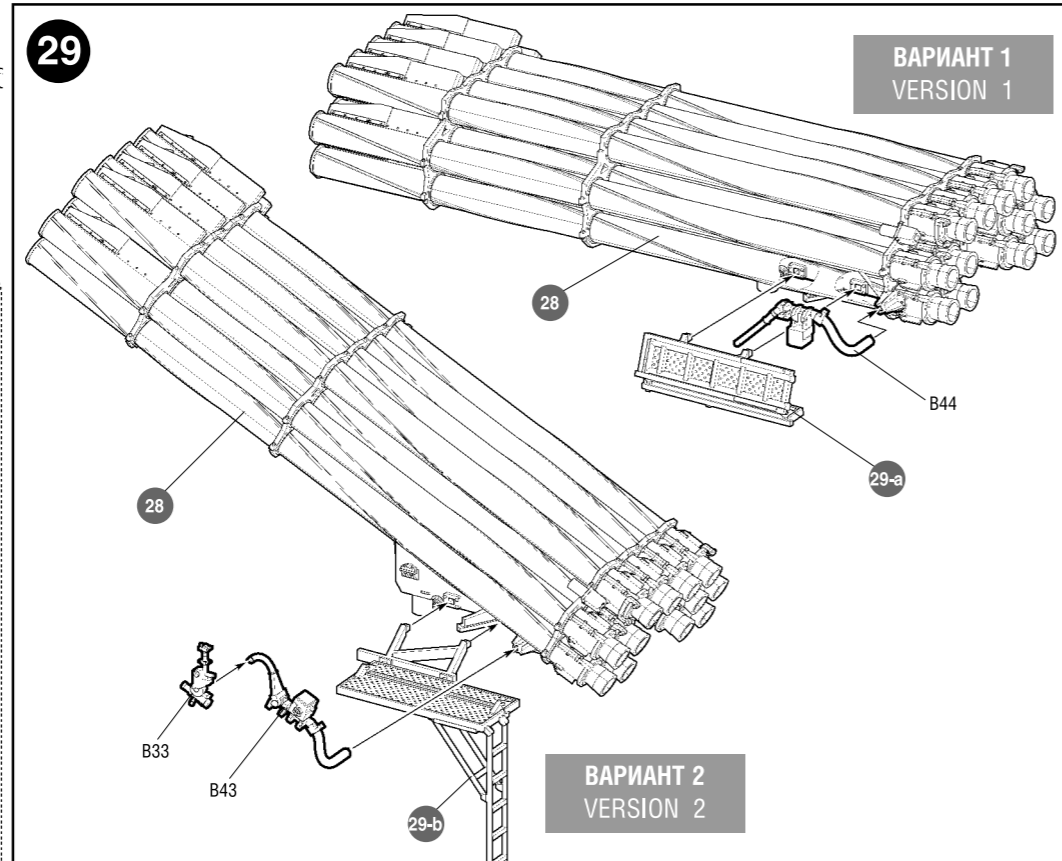
29-a ТОЛЬКО ДЛЯ 1 ВАРИАНТА  
FOR VERSION 1 ONLY



29-b ТОЛЬКО ДЛЯ 2 ВАРИАНТА  
FOR VERSION 2 ONLY

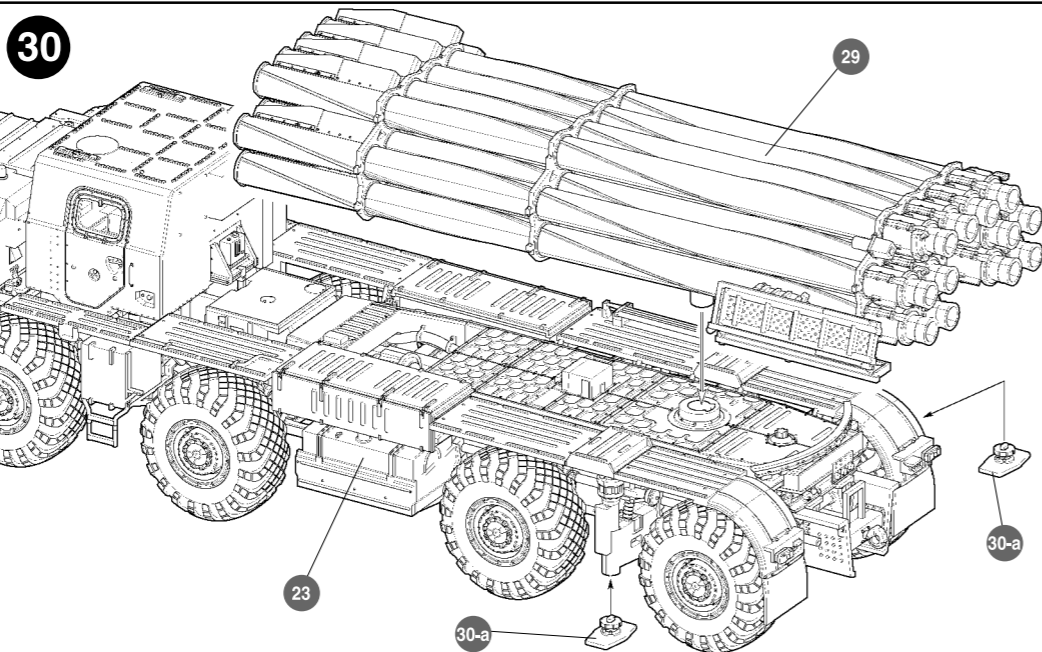


28

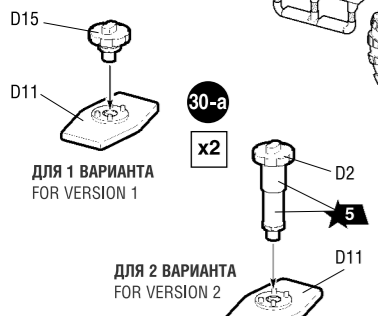


ВАРИАНТ 1  
VERSION 1

ВАРИАНТ 2  
VERSION 2

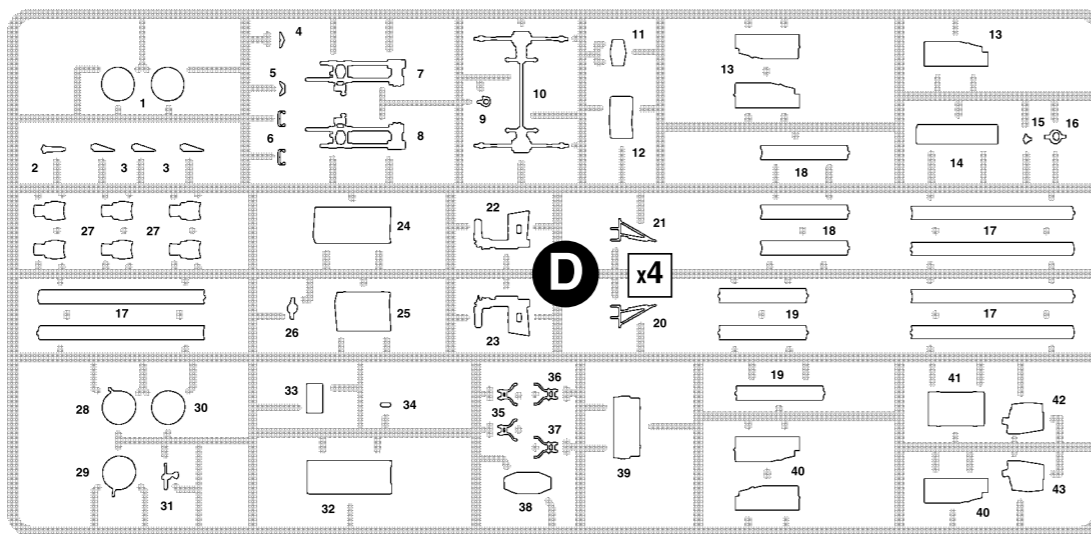
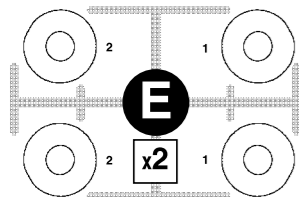
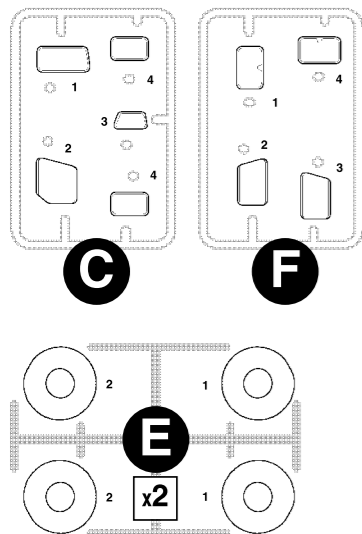
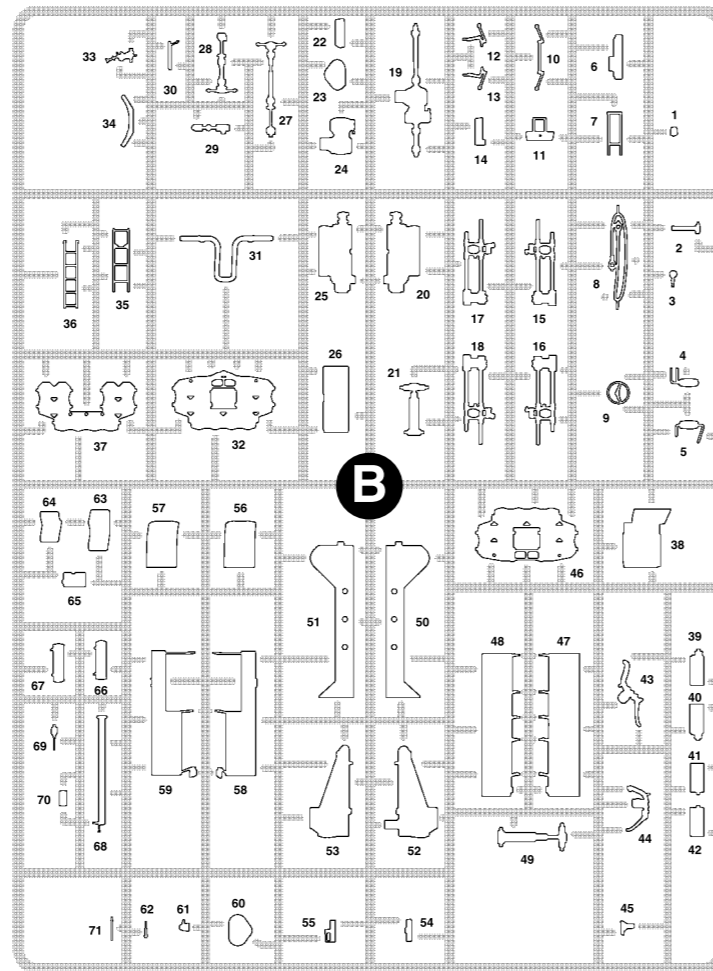
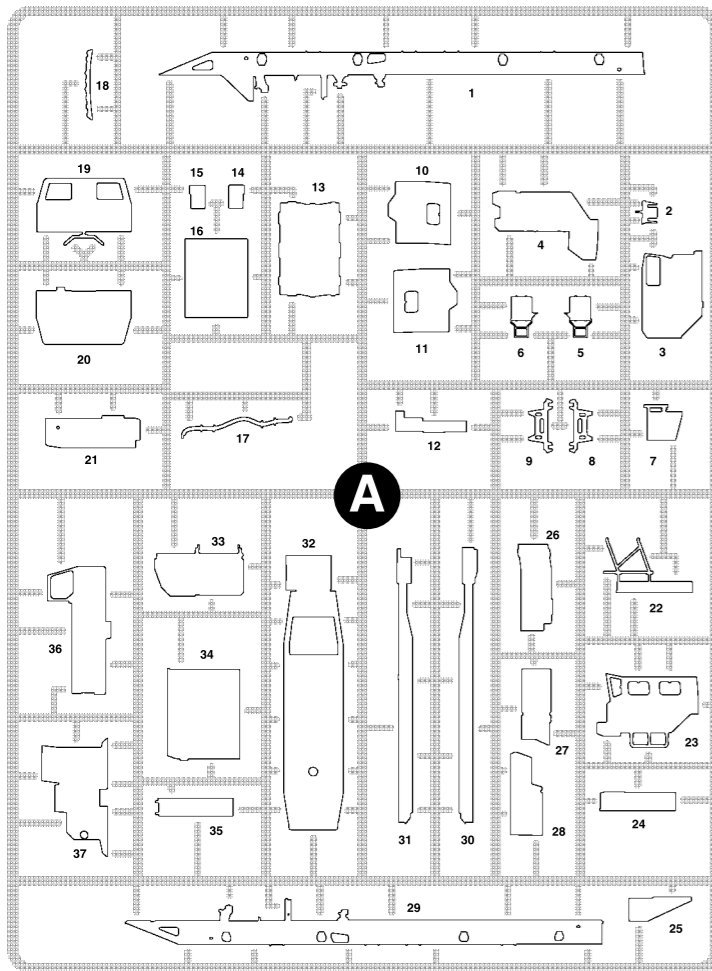


30



30-a ДЛЯ 1 ВАРИАНТА  
FOR VERSION 1

ДЛЯ 2 ВАРИАНТА  
FOR VERSION 2

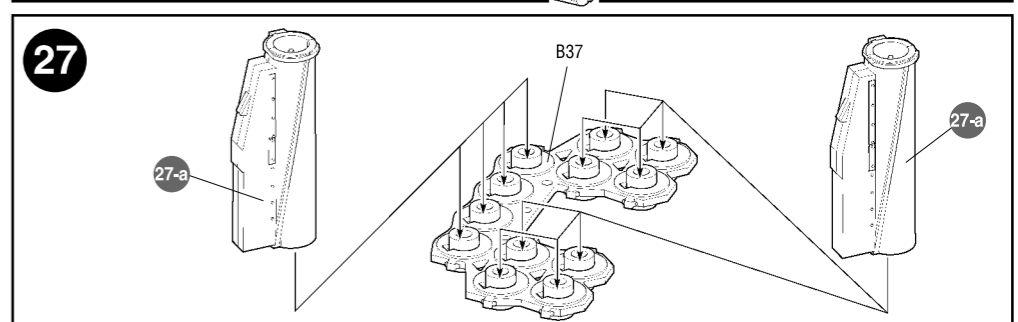
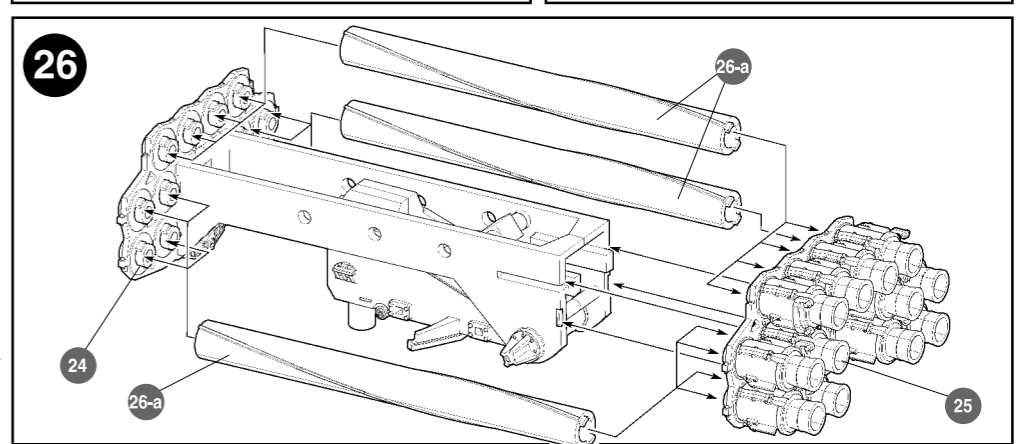
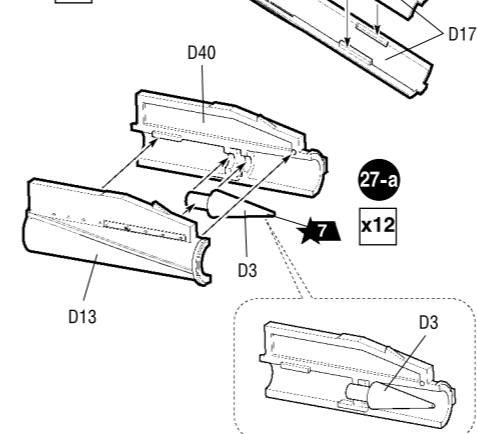
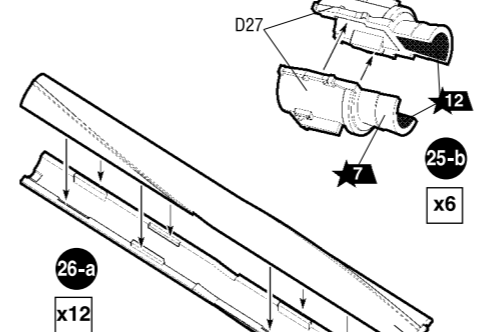
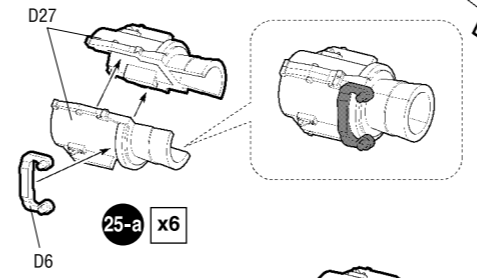
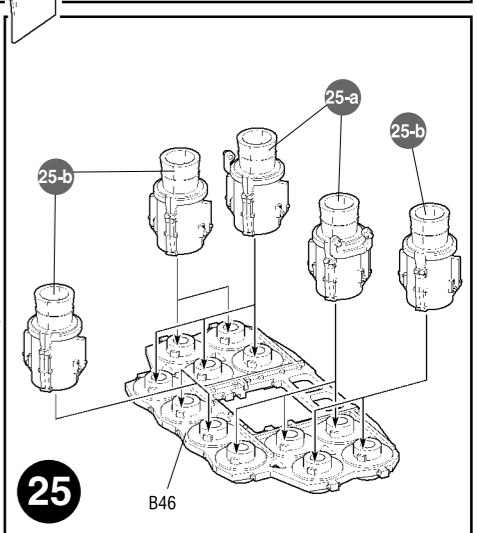
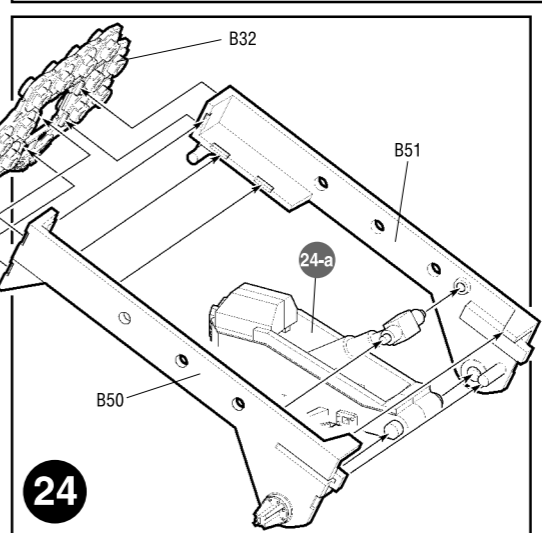
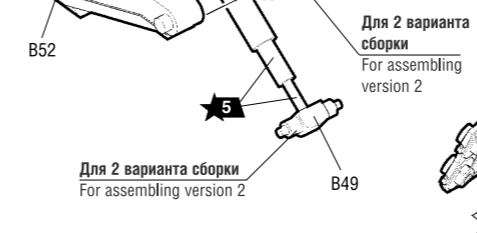
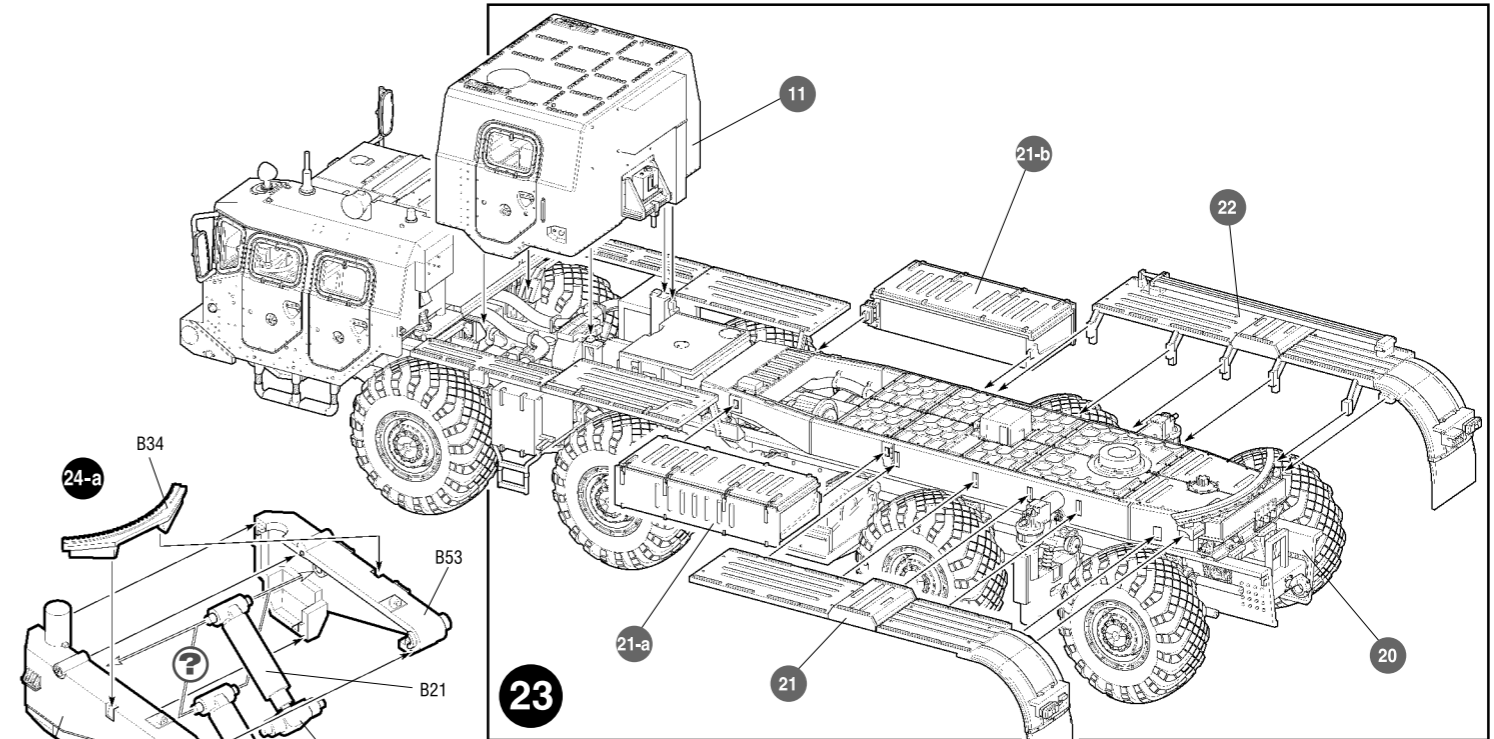


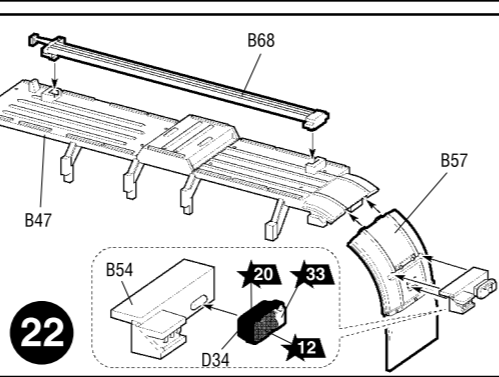
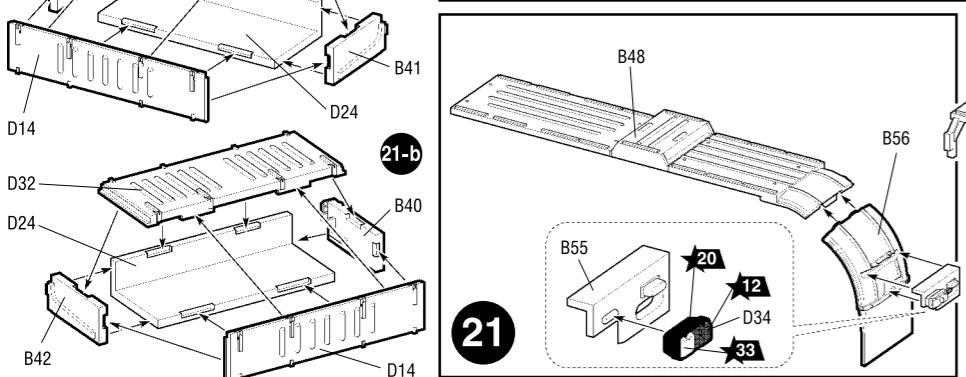
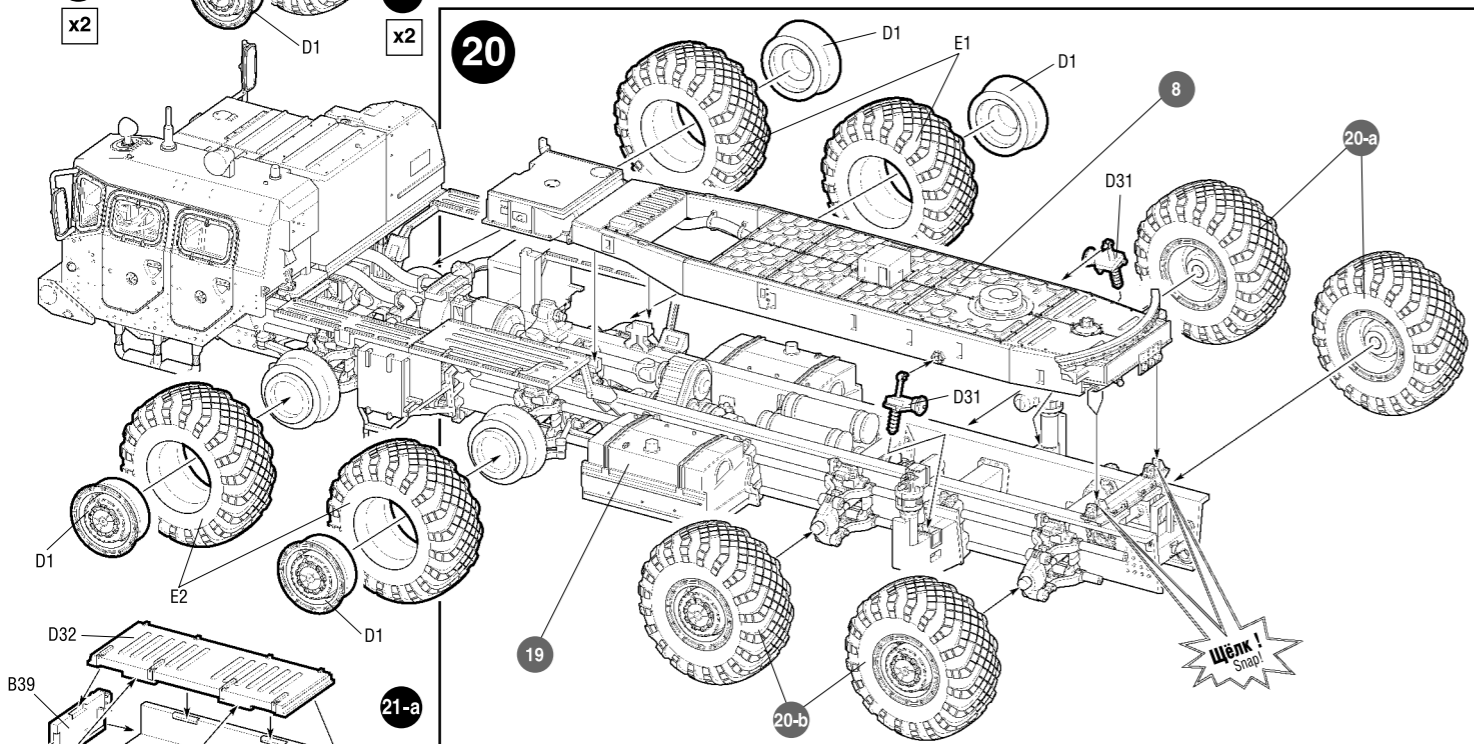
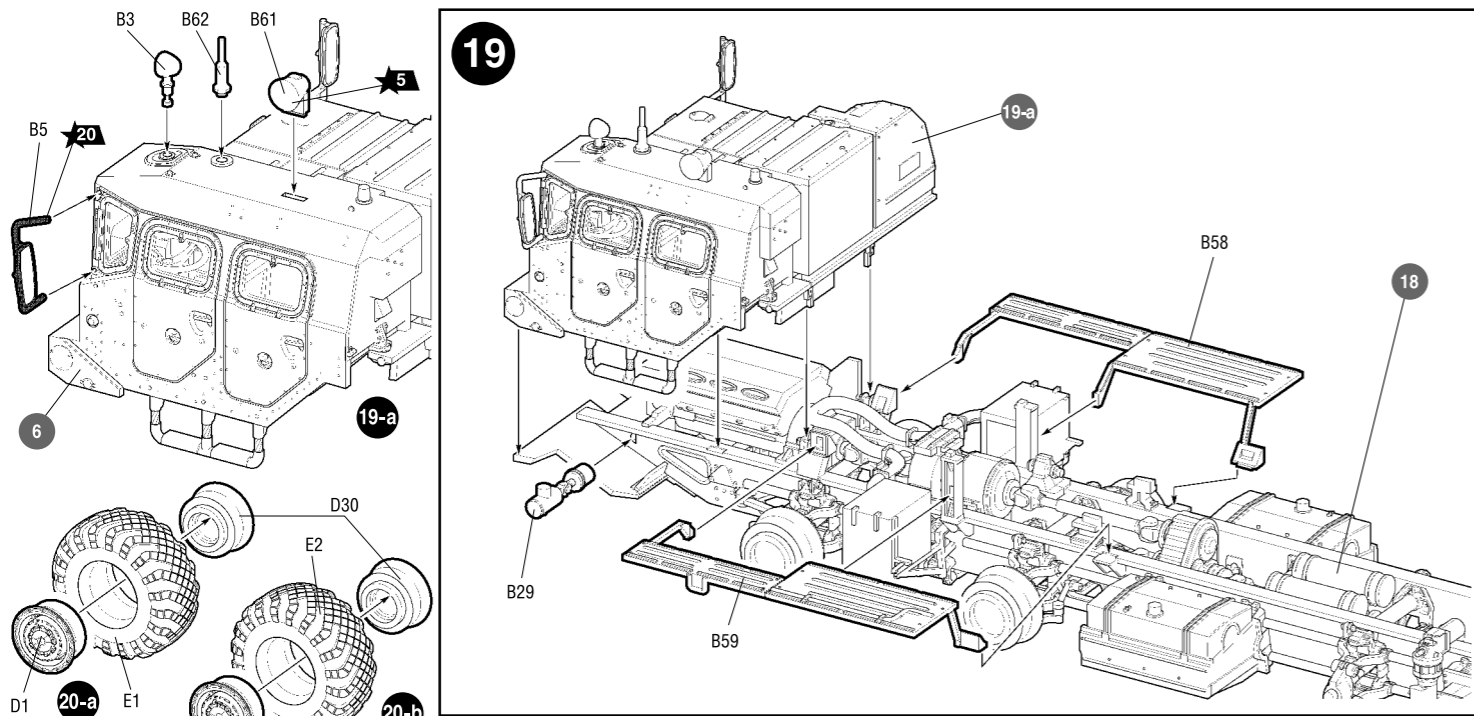
**ЭТИ ИНСТРУМЕНТЫ ПОМОГУТ ВАМ КАЧЕСТВЕННО СОБРАТЬ МОДЕЛЬ:**

Кусачки бокорезы **кат. №1101**

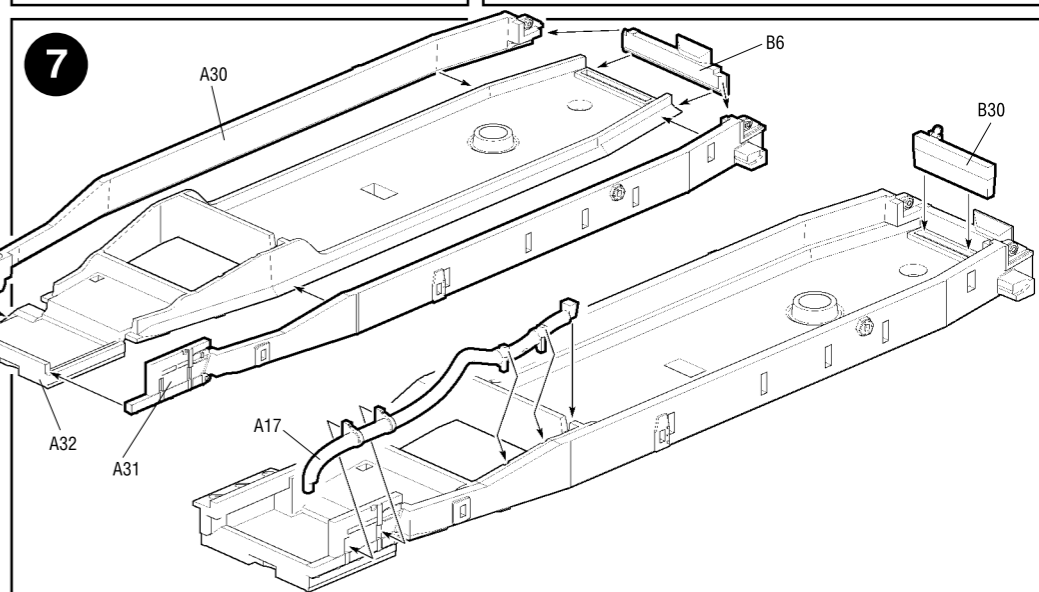
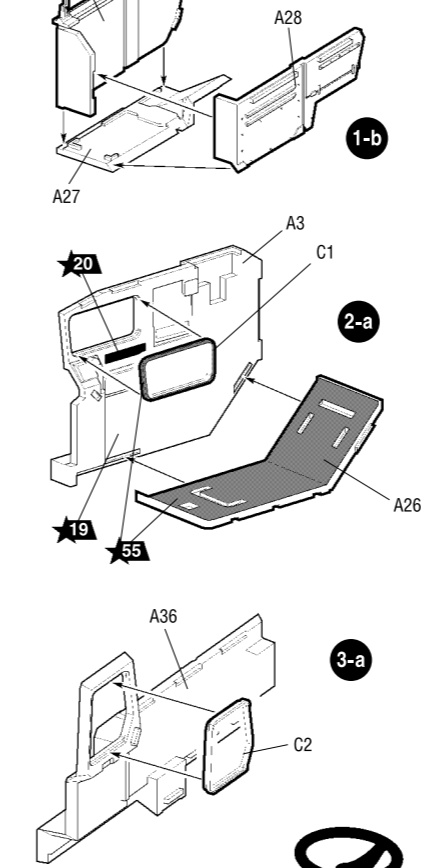
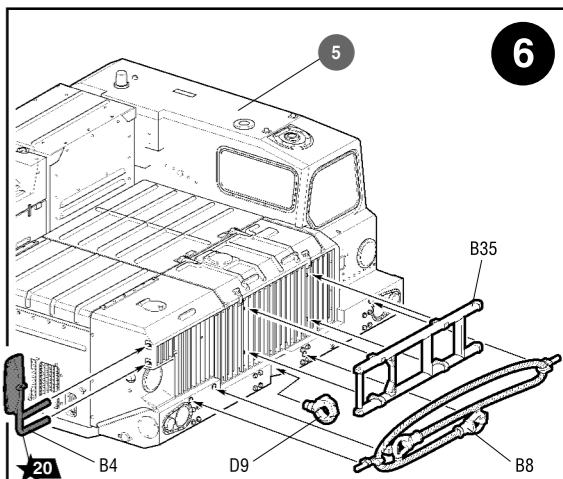
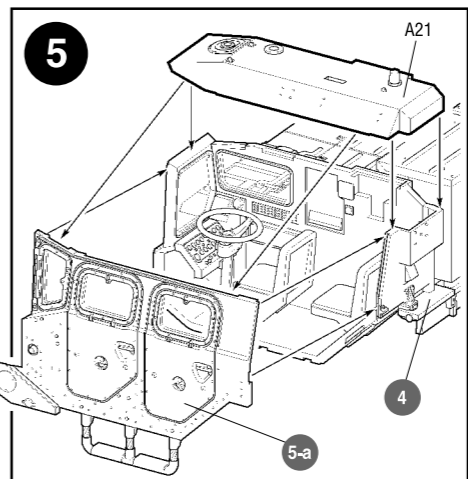
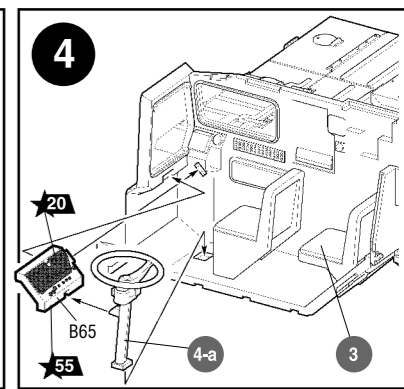
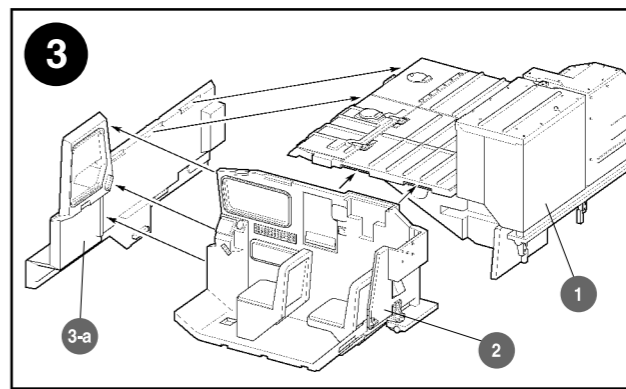
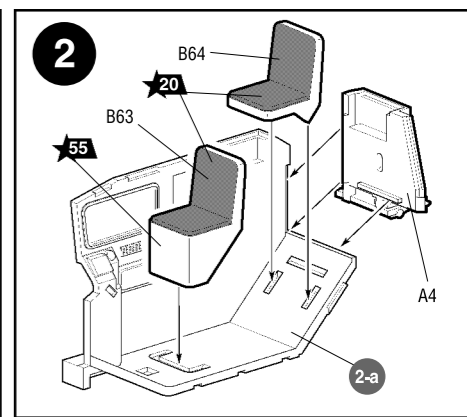
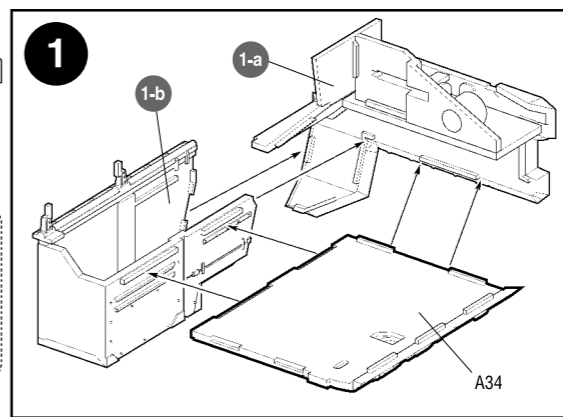
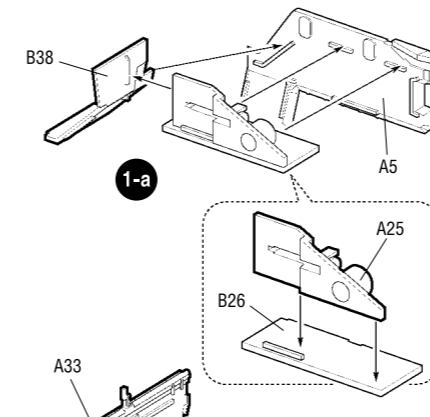
Нож канцеровый **кат. №1103**

Пинцет прямой **кат. №1105**





! ← Приклеить деталь на указанное место / To glue a detail on the specified place  
 ← Установить деталь на указанное место без клея / To establish a detail on the specified place without glue



СОХРАНИТЕ ЭТОТ КУПОН ДЛЯ ВОЗМОЖНЫХ ОБРАЩЕНИЙ

Любые модели и красочный каталог предприятия «ЗВЕЗДА» вы можете приобрести по почте, прислав заявку по адресу:  
 141730, Московская область, г. Лобня, ул. Промышленная, д.2,  
 ООО «ЗВЕЗДА»  
 www.zvezda.org.ru

СОХРАНИТЕ ЭТОТ КУПОН ДЛЯ ВОЗМОЖНЫХ ОБРАЩЕНИЙ

